

**PROJECTE MODIFICAT A L'EXECUTIU PER A LA INSTAL·LACIÓ  
D'UNA CALDERA DE BIOMASSA I XARXA DE CALOR PELS  
EQUIPAMENTS MUNICIPALS DE L'ANELL ESPORTIU D'ABRERA**



<b>DATA</b>	FEBRER 2024
<b>PROMOTOR</b>	DIPUTACIÓ DE BARCELONA. AJUNTAMENT D'ABRERA
<b>POBLACIÓ</b>	ABRERA
<b>PROVÍNCIA</b>	BARCELONA
<b>ENGINYERA.</b>	MIRNA PEDRÓS PONS
<b>REDACTORA</b>	ENGINYERA T. INDUSTRIAL
<b>COL·LEGIADA</b>	19428 - L

C/ Freixa, 22, edifici 1, local 4 - 08021 Barcelona - Tel. +34 936 538 372  
C/ Pompeu Fabra, 16 - 25240 Linyola, Lleida - Tel. +34 973 575 919  
NIF: B-25648270

web: [www.wessproject.es](http://www.wessproject.es) e-mail: [info@wessproject.es](mailto:info@wessproject.es)

## ÍNDEX GENERAL

<b>1.- ANTECEDENTS .....</b>	<b>7</b>
<b>2.- RESUM DEL PROJECTE.....</b>	<b>7</b>
2.1.- Resum econòmic del pressupost .....	7
2.2.- Proposta de codi CPV .....	7
2.3.- Durada de l'obra .....	8
2.4.- Descripció del projecte .....	8
2.5.- Dades de la instal·lació .....	8
<b>3.- INTRODUCCIÓ, OBJECTIUS I ABAST .....</b>	<b>9</b>
3.1.- Introducció i objecte .....	9
3.2.- Abast del projecte.....	9
<b>4.- INFORMACIÓ PRÈVIA.....</b>	<b>10</b>
4.1.- Emplaçament i informació urbanística .....	10
4.1.1.- Consideracions urbanístiques .....	10
4.2.- Característiques tècniques de les instal·lacions existents i futures .....	10
4.2.1.- Camp de futbol (SC1).....	10
4.2.2.- Centre Aquàtic Municipal (SC2).....	11
4.2.3.- Pavelló Esportiu Municipal (SC3).....	11
4.2.4.- Vestuaris Frontó (SC4).....	11
4.2.5.- Piscina d'estiu (SC5).....	11
<b>5.- JUSTIFICACIÓ DE LA SOLUCIÓ PROPOSADA .....</b>	<b>11</b>
5.1.- Ocupació i horari de funcionament de les instal·lacions existents .....	12
5.2.- Càrregues tèrmiques dels edificis a calefactar i simultaneïtat de demanda .....	12
5.3.- Consum energètic actual de les dependències a calefactar .....	13
5.3.1.- Consums energètics de les dependències dels últims anys .....	13
5.3.2.- Estimació i justificació de consums energètics d'instal·lacions o ampliacions futures .....	13
5.3.3.- Consums tèrmics previstos en biomassa .....	14
5.3.4.- Situació energètica actual .....	16
<b>6.- DESCRIPCIÓ DEL PROJECTE .....</b>	<b>16</b>
6.1.- Descripció general del projecte i de la solució adoptada .....	16
6.2.- Generadors de calor. Dimensionament i característiques .....	17
6.2.1.- Dimensionament de la caldera.....	17
6.2.2.- Característiques de la caldera de biomassa .....	17
6.3.- Tipus de combustible, sistema d'alimentació i sistema d'emmagatzematge .....	20
6.3.1.- Tipus i característiques de la biomassa a utilitzar .....	20
6.3.2.- Sistema d'emmagatzematge de la biomassa.....	20



**PROJECTE MODIFICAT A L'EXECUTIU PER A LA INSTAL·LACIÓ D'UNA CALDERA DE BIOMASSA I XARXA DE CALOR PELS EQUIPAMENTS MUNICIPALS DE L'ANEL·L ESPORTIU D'ABRERA**  
DIPUTACIÓ DE BARCELONA. AJUNTAMENT D'ABRERA

6.3.3.- Capacitat útil i autonomia de la sitja .....	20
6.3.4.- Sistema d'alimentació de biomassa .....	21
6.3.5.- Accés de vehicles per a la descàrrega de biomassa .....	21
6.4.- Sala de calderes de biomassa .....	22
6.4.1.- Ubicació i elements constructius .....	22
6.4.2.- Accessos a la sala.....	22
6.4.3.- Dimensions de la sala .....	22
6.4.4.- Ventilació de la sala de calderes.....	23
6.4.5.- Instal·lacions de sanejament.....	23
6.4.6.- Instal·lacions d'abastament d'aigua .....	24
6.4.7.- Instal·lacions elèctriques .....	24
6.4.8.- Indicacions i senyalització.....	26
6.4.9.- Mesures correctores de seguretat en cas d'incendi.....	26
6.5.- Distribució hidràulica, xarxa i connexió amb sales tècniques existents .....	26
6.5.1.- Vàlvules, filtres, pressòstat, sondes i termòmetres de contacte .....	26
6.5.2.- Sistema de buidat de la instal·lació.....	27
6.5.3.- Sistema de purga de la instal·lació .....	27
6.5.4.- Sistema de compensació de les dilatacions tèrmiques.....	27
6.5.5.- Conjunt de seguretat davant sobrepressió.....	27
6.5.6.- Sistema d'expansió .....	27
6.5.7.- Bombes de circulació .....	28
6.5.8.- Aïllament de canonades .....	28
6.5.9.- Dipòsits d'inèrcia .....	29
6.5.10.- Canonades soterrades .....	29
6.5.11.- Canonades aèries .....	29
6.5.12.- Bescanviadors.....	30
6.5.13.- Actuacions a les diferents sales de calderes o sales tècniques.....	30
6.6.- Sistema d'evacuació dels productes de la combustió.....	31
6.6.1.- Sistema d'evacuació de fums.....	31
6.6.2.- Dimensionat de la xemeneia .....	31
6.6.3.- Cendres.....	31
6.6.4.- Emissions de la caldera .....	31
6.7.- Sistemes de tractament d'aigua .....	32
6.8.- Comptabilització de consums.....	33
6.9.- Sistema de control i comptabilització de consums.....	33
6.9.1.- Sistema de control centralitzat de la instal·lació .....	33
6.9.2.- Sistema de control de la caldera .....	37
6.9.3.- Llistat de punts de control .....	38



**PROJECTE MODIFICAT A L'EXECUTIU PER A LA INSTAL·LACIÓ D'UNA CALDERA DE BIOMASSA I XARXA DE CALOR PELS EQUIPAMENTS MUNICIPALS DE L'ANEL·L ESPORTIU D'ABRERA**  
**DIPUTACIÓ DE BARCELONA. AJUNTAMENT D'ABRERA**

6.10.- Enllumenat .....	38
6.10.1.- Luminàries .....	38
6.11.- Comunicacions i senyal feble.....	39
6.11.1.- Escamesa de comunicacions. Connexió a Internet .....	39
6.11.2.- Comunicació entre PLC central i mòduls d'extensions .....	39
6.11.3.- Comunicació entre els elements de camp i els mòdul de control .....	40
6.11.4.- Sistema de comunicació caldera.....	40
<b>7.- JUSTIFICACIÓ DEL COMPLIMENT DE LA NORMATIVA .....</b>	<b>40</b>
7.1.- Normativa aplicable.....	40
7.1.1.- Aplicació del CTE .....	41
7.2.- Seguretat en cas d'incendi.....	41
7.2.1.- Sectorització. Propagació interior.....	41
7.2.2.- Resistència i estabilitat al foc .....	42
7.2.3.- Sectorització. Propagació exterior.....	42
7.2.4.- Ocupació .....	42
7.2.5.- Evacuació.....	43
7.2.6.- Enllumenat d'emergència i senyalització d'elements de protecció .....	43
7.2.7.- Mesures de protecció .....	43
7.2.8.- Entorn i accessibilitat per a intervenció contra incendis.....	44
<b>8.- PROGRAMA DE L'OBRA .....</b>	<b>44</b>
<b>9.- LEGALITZACIÓ DE LA INSTAL·LACIÓ.....</b>	<b>46</b>
<b>10.- MANTENIMENT DE LA INSTAL·LACIÓ.....</b>	<b>46</b>
10.1.- Programa de manteniment preventiu .....	46
10.1.1.- Operacions de manteniment per a les instal·lacions amb potència nominal superior a 70 kW .....	46
10.1.2.- Programa de gestió energètica .....	48
<b>11.- ANÀLISI DE VIABILITAT MEDIAMBIENTAL I ECÒNOMICA.....</b>	<b>48</b>
11.1.- Dades de referència .....	48
11.2.- Emissions de CO2 equivalent estalviades .....	48
11.3.- Estalvis previstos en combustibles fòssil .....	49
11.3.1.- Cost de l'energia abans de l'actuació (gas natural) .....	49
11.3.2.- Cost de l'energia després de l'actuació (biomassa).....	49
11.4.- Anàlisis de viabilitat i vida útil de la instal·lació .....	51
11.4.1.- Paràmetres financers emprats .....	51
11.4.2.- Flux de caixa del projecte.....	51
<b>12.- MEMÒRIA D'OBRA CIVIL.....</b>	<b>52</b>
12.1.- Objecte de la documentació.....	52
12.2.- Antecedents. ....	52
12.2.1.- Superfícies .....	52



**PROJECTE MODIFICAT A L'EXECUTIU PER A LA INSTAL·LACIÓ D'UNA CALDERA DE BIOMASSA I XARXA DE CALOR PELS EQUIPAMENTS MUNICIPALS DE L'ANELL ESPORTIU D'ABRERA**  
DIPUTACIÓ DE BARCELONA. AJUNTAMENT D'ABRERA

12.2.2.- Alineacions i rasant de la construcció .....	53
12.3.- Seguretat a la construcció - RD 1627/1997. ....	53
12.4.- Qualitats de la construcció. ....	53
12.5.- Descripció de les obres a realitzar .....	54
12.5.1.- Treballs previs. ....	54
12.5.2.- Enderrocs i moviment de terres. ....	54
12.5.3.- Fonaments i contencions. ....	55
12.5.4.- Estructura. ....	55
12.5.5.- Ram de paleta. ....	55
12.5.6.- Revestiments. ....	55
12.5.7.- Paviments. ....	56
12.5.8.- Cobertes. ....	56
12.5.9.- Serralleria exterior. ....	56
12.5.10.- Instal·lacions .....	56
12.5.11.- Urbanització interior de la parcel·la i jardineria. ....	57
<b>13.- CONCLUSIONS.....</b>	<b>57</b>
<b>14.- PLÀNOLS .....</b>	<b>58</b>
14.1.- Índex de Plànols.....	58
<b>15.- CONDICIONS GENERALS .....</b>	<b>59</b>
15.1.- Abast del subministrament .....	59
15.2.- Especificacions.....	59
15.3.- Abast dels preus unitaris .....	60
15.4.- Coordinació amb altres industrials .....	61
15.5.- Garantia de subministrament i continuïtat de servei .....	61
15.6.- Proves, recepció, garanties.....	61
15.6.1.- Recepcions parcials .....	61
15.6.2.- Recepció .....	62
15.6.3.- Posada en servei.....	63
15.6.4.- Garantia, responsabilitats.....	63
<b>16.- PLECS DE CONDICIONS TÈCNIQUES PARTICULARS.....</b>	<b>64</b>
16.1.- Consideracions generals.....	64
16.2.- Caldera de biomassa .....	64
16.3.- Bombes acceleradores.....	66
16.3.1.- Bombes de rotor humit .....	66
16.3.2.- Bombes "in line" de rodet sec.....	67
16.4.- Vasos d'expansió .....	67
16.5.- Xemeneia .....	67
16.5.1.- Xemeneia caldera .....	67



**PROJECTE MODIFICAT A L'EXECUTIU PER A LA INSTAL·LACIÓ D'UNA CALDERA DE BIOMASSA I XARXA DE CALOR PELS EQUIPAMENTS MUNICIPALS DE L'ANEL·L ESPORTIU D'ABRERA**  
**DIPUTACIÓ DE BARCELONA. AJUNTAMENT D'ABRERA**

16.6.- Instal·lació d'extinció d'incendis .....	68
16.6.1.- Extintors de pols .....	68
16.6.2.- Extintors de CO2 .....	68
16.7.- Buneres i embornals .....	68
16.8.- Circuits hidràulics .....	69
16.8.1.- Tipus.....	69
16.8.2.- Xarxa de tuberia d'acer negre .....	70
16.8.3.- Xarxes de tuberia de polietilè reticulat multicapa (PEXA) .....	71
16.8.4.- Xarxes de tuberia de polietilè reticulat (PEX).....	72
16.8.5.- Xarxes de tuberia de polietilè d'alta densitat (PE).....	73
16.8.6.- Xarxes de tuberia d'acer inoxidable unit a pressió (inox).....	74
16.8.7.- Desguassos aeris policlorur de vinil (PVC) .....	75
16.8.8.- Desguassos enterrats de policlorur de vinil (PVC).....	76
16.8.9.- Desguassos aeris de polipropilè (PPA).....	76
16.8.10.- Xarxes de tuberia de coure per a fontaneria .....	77
16.8.11.- Normes de muntatge per a tots els tipus de tuberia.....	77
16.8.12.- Valvuleria.....	79
16.9.- Aïllaments i acabats .....	81
16.9.1.- Aïllament de circuits interiors de calefacció .....	81
16.9.2.- Aïllament de circuits exteriors de calefacció .....	81
16.9.3.- Traçats interiors climatització .....	81
16.9.4.- Traçats exteriors tuberies de climatització .....	82
16.9.5.- Traçats interiors d'aigua freda sanitària .....	82
16.9.6.- Pintura .....	83
16.9.7.- Senyalització .....	83
16.10.- Instal·lacions elèctriques .....	83
16.10.1.- Quadres elèctrics .....	83
16.10.2.- Subquadres elèctrics.....	85
16.10.3.- Canalitzacions .....	85
16.10.4.- Cablejat .....	86
16.10.5.- Presa de terra.....	87
16.10.6.- Mecanismes .....	87
16.11.- Il·luminació .....	87
16.11.1.- L·luminàries .....	87
<b>17.- PRESSUPOST.....</b>	<b>89</b>
17.1.- Pressupost .....	89
17.2.- Full resum.....	90
17.3.- Justificació de preus.....	91



**PROJECTE MODIFICAT A L'EXECUTIU PER A LA INSTAL·LACIÓ D'UNA CALDERA DE BIOMASSA I XARXA DE CALOR PELS EQUIPAMENTS MUNICIPALS DE L'ANEL·L ESPORTIU D'ABRERA**  
DIPUTACIÓ DE BARCELONA. AJUNTAMENT D'ABRERA

<b>18.- BASES DE DISSENY I CÀLCUL .....</b>	<b>92</b>
18.1.- Desaignes residuals .....	92
18.1.1.- Unitats de descàrrega / diàmetre mínim connexió .....	92
18.1.2.- Baixants i ramals de sostre .....	92
18.1.3.- Col·lectors enterrats .....	92
18.2.- Desguassos pluvials.....	92
18.2.1.- Intensitat pluviomètrica.....	92
18.2.2.- Baixants i col·lectors .....	92
18.3.- Fontaneria .....	93
18.3.1.- Cabals aigua sanitària (omplerta circuits).....	93
18.3.2.- Pressió disponible mínima .....	93
18.3.3.- Tuberies aigua sanitària .....	93
18.4.- Cablejat de potència.....	93
18.4.1.- Caiguda de tensió .....	93
18.4.2.- Intensitats màximes admissibles.....	93
18.5.- Enllumenat .....	94
18.6.- Climatització .....	95
18.6.1.- Circuit hidràulic.....	95
18.7.- Ventilació .....	95
18.7.1.- Aportació d'aire exterior .....	95
<b>19.- ESQUEMA ELÈCTRIC .....</b>	<b>96</b>
<b>20.- ESTUDI DE SEGURETAT I SALUT .....</b>	<b>97</b>
<b>21.- ANNEX DE MATERIALS.....</b>	<b>112</b>
<b>22.- ANNEX DE CÀLCULS.....</b>	<b>113</b>



## **1.- ANTECEDENTS**

A setembre de 2022, Rifà enginyers redactà el *Projecte executiu per a la instal·lació d'una caldera de biomassa i xarxa de calor per als equipaments municipals de l'Anell Esportiu d'Abrera*.

A data de 20 de juny de 2023 l'Ajuntament d'Abrera, obrí la convocatòria de licitació per realitzar les obres de l'esmentat projecte.

A 21 de juliol de de 2023 es fa fer l'Adjudicació a Instal·lacions i manteniments Arbúcies S.L. .

A 3 de novembre de 2023 l'Ajuntament d'Abrera contractà els serveis professionals de Mirna Pedrós Pons, enginyera tècnica industrial en cap de Wess Project, per assumir la Direcció d'Obra i la Coordinació de Seguretat i Salut.

A 30 de novembre de 2023 es signà l'Acta de Replanteig de les obres.

L'Ajuntament d'Abrera transmet a Direcció d'Obra la necessitat de canviar la ubicació de la instal·lació de la caldera de Biomassa. A més a més, l'Ajuntament proposa que la sitja d'estella forestal estigui soterrada en comptes de ser aèria. Per tal de recollir aquesta informació que canvia les condicions inicials de projecte, es redacta aquest projecte de modificació del projecte executiu original.

## **2.- RESUM DEL PROJECTE**

### **2.1.- Resum econòmic del pressupost**

Pressupost base de licitació:

Import net (PEC):	402.937,17 €
Import de l'IVA (21%):	84.616,81 €
Import total:	487.553,98 €

Pressupost projecte modificat:

Import net (PEC):	547.685,95 €
Import de l'IVA (21%):	115.014,05 €
Import total:	662.700,00 €

### **2.2.- Proposta de codi CPV**

CPV principal: 42160000-8 Instal·lacions de calderes

Altres codis en funció de les diferents actuacions: 09321000-5 aigua calenta, 45331110-0

Treballs d'instal·lació de calderes.





## **2.3.- Durada de l'obra**

S'estima una durada efectiva total de l'obra de 6 mesos.

## **2.4.- Descripció del projecte**

La finalitat del projecte és la substitució del consum d'energies no renovables als equipaments municipals de l'Anell Esportiu del municipi d'Abrera: Camp de futbol, Centre Aquàtic municipal, Pavelló Municipal Esportiu, Vestuaris del Frontó i Piscina d'estiu Municipal, utilitzades per a la producció tèrmica a les sales de calderes dels edificis, per calor procedent de biomassa provinent d'una caldera centralitzada d'estella forestal, millorant l'eficiència energètica del conjunt i aconseguint un estalvi econòmic en el consum d'energia primària.

L'actuació contempla les instal·lacions tèrmiques de la sala de caldera de biomassa, la sitja, l'obra civil relacionada i la distribució hidràulica. Des de la sala de calderes es disposa una xarxa de calor per a la distribució hidràulica enterrada fins a les sales de calderes actuals o espais tècnics dels diferents equipaments, així com, el connexionat amb els circuits existents mitjançant una estació d'intercanvi. Les instal·lacions tèrmiques amb caldera de gas actuals es mantenen com a instal·lació de back-up (reserva).

Els equipaments afectats són:

- Camp de futbol (SC1)
- Centre Aquàtic Municipal (SC2)
- Pavelló Municipal Esportiu (SC3)
- Vestidors Frontó (SC4)
- Piscina d'estiu (SC5)

## **2.5.- Dades de la instal·lació**

Es fa una breu relació de les principals característiques i dades comparatives entre les instal·lacions actuals i la solució projectada.

• Potència caldera de biomassa:	500	kW
• Capacitat sitja d'estella forestal, volum total	72	m <sup>3</sup>
• Capacitat sitja d'estella forestal, autonomia	>2	setmanes (gener)
• Sistema descàrrega estella forestal		directa
• Longitud de xarxa (m)	350	metres
• Consum energètic actual (gas natural)	1.322.187	kWh/any
• Estalvi en energia primària	49.909	kWh/any
• Consum energètic (estella forestal)	1.272.278	kWh/any
• Consum energètic (estella forestal)	352,92	Tn/any
• Reducció d'emissions de CO <sub>2</sub>	242,44	Tn/any
• Cost combustible actual (*)	365.190,23	€/any
• Cost biomassa estella forestal (*)	55.514,37	€/any
• Estalvi econòmic previst (*)	309.675,86	€/any
• Inversió econòmica (*)	487.553,98	€
• Amortització simple	1,6	anys



Nota (\*): Preus amb IVA inclòs.

## **3.- INTRODUCCIÓ, OBJECTIUS I ABAST**

### **3.1.- Introducció i objecte**

Les calderes existents als equipaments objecte del projecte per a subministrament de calefacció i ACS treballen actualment amb gas natural.

A tal efecte, es proposa la millora d'aquestes instal·lacions mitjançant una caldera d'energia renovable (biomassa forestal), centralitzada, capaç de subministrar l'energia tèrmica requerida a tots els equipaments, així com, l'automatització i control del conjunt de la instal·lació.

El present projecte té per objecte la realització d'un estudi tècnic, per a determinar les característiques de la xarxa de calor a través d'una caldera de biomassa situada en el municipi de l'Anell Esportiu d'Abrera per alimentar els següents equipaments: el Camp de Futbol, el Centre Aquàtic Municipal, Pavelló Esportiu Municipal i la Piscina d'estiu.

L'actuació contempla les instal·lacions tèrmiques de la sala de caldera de biomassa, la sitja, el contenidor de cendres, l'obra civil relacionada i la distribució hidràulica. Des de la sala de calderes es disposa una xarxa de calor per a la distribució hidràulica aèria i enterrada fins a les sales de calderes actuals o espais tècnics dels diferents equipaments, així com, el connexionat amb els circuits existents mitjançant una estació d'intercanvi. Les instal·lacions tèrmiques amb caldera de gas actuals es mantenen com a instal·lació de back-up (reserva).

L'objecte del projecte és la millora del conjunt de les instal·lacions tèrmiques, afavorint la gestió i valorització dels boscos de la comarca per contribuir a la prevenció d'incendis i utilitzant l'energia renovable de la biomassa per substituir el consum d'energies no renovables, l'eficiència energètica, la reducció d'emissions de CO2 i l'estalvi energètic i econòmic.

### **3.2.- Abast del projecte**

Aquest projecte inclou, a efectes de la corresponent licitació, les instal·lacions tècniques corresponents a la xarxa de calor per biomassa des de l'equipament de la sitja, la sala de caldera i el contenidor de cendres fins a l'adequació de les instal·lacions interiors d'enllaç.

En els punts següents es detallen les actuacions per a cadascun dels equipaments i recintes.

Concretament inclou les instal·lacions següents:

- Obra civil
- Conjunt de producció tèrmica amb caldera de biomassa
- Sitja d'estella forestal
- Distribució hidràulica
- Distribució elèctrica i de control
- Reforma de les sales de calderes actuals i equips tèrmics dels equipaments per a connexió a la xarxa de biomassa
- Sistema de control i gestió automàtica de les instal·lacions
- Instal·lacions auxiliars (connexions fontaneria, escomesa electricitat, telecomunicacions, etc.)
- Protecció contra incendis



- Ajudes de paleta
- Reurbanització espais urbans afectats

## **4.- INFORMACIÓ PRÈVIA**

### **4.1.- Emplaçament i informació urbanística**

La sala de la caldera de biomassa, i contenidor de cendres s'ubica superficialment en terreny municipal. La sala de la sitja de d'estella forestal serà soterrada i tindrà connexió directa amb la sala de la caldera de biomassa a través d'una sala d'accés on s'hi instal·larà una escala de gat per comunicar els dos recintes. L'emplaçament d'aquesta construcció serà a l'esplanada al sud del Centre Aquàtic Municipal, a una distància intermitja dels equipaments. Veure al *Document 2. Plànols. Plànol de situació i emplaçament* per a més detall. Des d'aquest punt s'estén enterrada la xarxa de calor fins a les sales de calderes preexistents als equipaments.

La parcel·la es troba situada en un punt central respecte els equipaments a alimentar, des d'on s'hi estén la xarxa de calor.

- Adreça sala de calderes: Passeig de l'Estació, s/n.  
08630 Abrera. Barcelona  
(Veure plànol d'emplaçament per a localització de la sala de calderes i xarxa de calor)

Els equipaments afectats són:

- Camp de futbol (SC1)
- Centre Aquàtic Municipal (SC2)
- Pavelló Municipal Esportiu (SC3)
- Vestidors Frontó (SC4)
- Piscina d'estiu (SC5)

#### **4.1.1.- Consideracions urbanístiques**

Segons el plànol urbanístic el conjunt de la sala de calderes i sitja s'ubica en un terreny classificat com a sòl urbà consolidat i destinat a equipaments i dotacions de caràcter municipals. El terreny és de propietat municipal.

L'actuació en l'àmbit de l'obra civil contempla la integració en els espais tant visualment com funcionalment de la sala, garantint la comunicació i funcionalitat de l'espai.

### **4.2.- Característiques tècniques de les instal·lacions existents i futures**

Es fa una breu descripció de les instal·lacions actuals dels equipaments consumidors d'energia:

#### **4.2.1.- Camp de futbol (SC1)**

Camp esportiu amb vestuaris destinat als usuaris de l'equipament. L'horari d'ús es de dilluns a divendres per les tardes i dissabtes i diumenges al llarg del dia, en funció dels partits que es juguin.



**PROJECTE MODIFICAT A L'EXECUTIU PER A LA INSTAL·LACIÓ D'UNA CALDERA DE BIOMASSA I XARXA DE CALOR PELS EQUIPAMENTS MUNICIPALS DE L'ANEL·L ESPORTIU D'ABRERA**  
DIPUTACIÓ DE BARCELONA. AJUNTAMENT D'ABRERA

La calefacció és a través d'una caldera de gas natural de 80 kW per a radiadors d'aigua i producció d'ACS.

#### **4.2.2.- Centre Aquàtic Municipal (SC2)**

Centre esportiu d'ús diürn de dilluns a diumenge de 7 a 22h, dissabtes de 9 a 20h i diumenges de 10 a 14h.

Es disposa de calefacció i ACS amb una caldera de gas natural de 460kW situada en una sala de calderes ubicada a la planta soterrani de l'equipament per a la generació d'ACS, suministre de calefacció al circuit de terra radiant i als fancoils existents i als circuits de calefacció del vas de la piscina i dels banys termals (SC2).

#### **4.2.3.- Pavelló Esportiu Municipal (SC3)**

Pavelló municipal esportiu, amb ús principal a les tardes de dilluns a divendres i caps de setmana al llarg del dia en funció dels partits que es realitzin.

Es disposa d'una sala de calderes a la planta baixa de l'equipament d'accés des de l'exterior (SC3), on s'ubica tres cremador per el clima del Pavelló Municipal i una caldera de gas natural de 69,9 kW per l'ACS.

#### **4.2.4.- Vestuaris Frontó (SC4)**

Vestuaris destinat als usuaris del Frontó. Ús principal tardes de dilluns a divendres, caps de setmana i festius. Es disposa d'un escalfador elèctric de 200 litres per la producció d'ACS.

La sala de calderes es troba ubicada al costat dels vestuaris (SC4)

#### **4.2.5.- Piscina d'estiu (SC5)**

Piscina d'estiu municipal. Ús principal dels vestuaris en el període d'estiu (durant l'època de piscina de juny a setembre) en un horari de dilluns a diumenge de 10:00h a 20:00h.

La producció d'ACS és fa mitjançant tres dipòsits amb bomba de calor aerotèrmica. La sala de calderes està ubicada a l'interior del edifici de la Piscina d'estiu (SC5).

## **5.- JUSTIFICACIÓ DE LA SOLUCIÓ PROPOSADA**

Es canvia l'emplaçament de la sala de la caldera respecte al projecte inicial ubicant-la a l'esplanada al sud del Centre Aquàtic municipal. S'hi edificarà una caseta que albergarà la caldera de biomassa i la sitja de d'estella forestal. La sala de la sitja d'estella forestal serà subterrània i disposarà d'una trapa automàtica que permetrà que el camió que subministri la matèria prima pugui descarregar-la de forma directa. Contigua a la sala de caldera i a l'exterior de l'edificació, hi haurà una sitja que emmagatzemarà les cendres produïdes per la caldera.



## **5.1.- Ocupació i horari de funcionament de les instal·lacions existents**

La demanda tèrmica dels equipaments es distribueix en les franges horàries següents:

- Camp de Futbol: Horari de funcionament principal de dilluns a divendres per les tardes i caps de setmana al llarg del dia.
- Centre Aquàtic Municipal. Horari de funcionament de dilluns a divendres diumenge de 7 a 22h, dissabtes de 9 a 20h i diumenges de 10 a 14h.
- Pavelló Esportiu Municipal: Horari de funcionament principal de dilluns a divendres per les tardes i caps de setmana al llarg del dia.
- Vestuaris Frontó: Horari de funcionament principal les tardes de dilluns a divendres, els caps de setmana i festius.
- Piscina d'estiu Municipal: Horari de funcionament durant la temporada d'estiu (juny-setembre) des de les 10:00h-20:00h.

Amb els horaris considerats es preveu que els períodes de més demanda tèrmica de calefacció siguin les tardes de dilluns a divendres i els caps de setmana, degut a la tipologia d'ús dels equipaments objecte del projecte i la seva simultaneïtat.

## **5.2.- Càrregues tèrmiques dels edificis a calefactar i simultaneïtat de demanda**

Tenint en compte que amb tota probabilitat les calderes actuals es troben sobredimensionades respecte la demanda real dels equipaments, es realitza una estimació de les càrregues tèrmiques tenint en compte les simultaneïtats dels equipaments.

Tenint en compte que la piscina només s'utilitzarà durant els mesos d'estiu (juny-setembre), aquesta no genera cap simultaneïtat que condicioni el càlcul. Així doncs, les simultaneïtats condicionants són; Camp de Futbol, Centre Aquàtic Municipal, Pavelló Municipal i Vestuaris Frontó. Això ens genera una potència total de 840 kW. Atès que la demanda del Camp de futbol, vestuaris frontó i part de la demanda del pavelló municipal i del centre aquàtic es destinen a la producció d'ACS i ja es disposen d'acumuladors d'ACS a cada equipament que permet absorbir aquestes puntes de demanda simultània, obtenint així una simultaneïtat mes reduïda.

Pel que fa al repartiment anual del consum, les puntes de demanda es produiran a les últimes hores de la tarda per la demanda d'ACS ja que pot coincidir amb el número de majors usuaris

### 5.3.- Consum energètic actual de les dependències a calefactar

#### 5.3.1.- Consums energètics de les dependències dels últims anys

D'acord amb les dades de facturació dels subministraments energètics actuals, i els rendiments dels equips generadors tèrmics (informació segons projecte executiu), es representa el consum i la demanda anual actual dels equipaments objecte de l'actuació:

consum energètic						
mes	consum gas natural Centre aquàtic kWh	consum gas natural Pavelló Esportiu kWh	consum gas natural Piscina Municipa kWh	consum gas natural Camp de futbol kWh	consum total actual kWh	demanda energia útil kWh
gener	259086,01	25073,84	573,69	28641,99	313376	266369
febrer	190469,62	18433,28	421,75	21056,44	230381	195824
març	133683,65	12937,64	296,01	14778,74	161696	137442
abril	80446,80	7785,48	178,13	8893,40	97304	82708
maig	23660,82	2289,85	52,39	2615,71	28619	24326
juny	0,00	0,00	0,00	0,00	0	0
juliol	0,00	0,00	0,00	0,00	0	0
agost	0,00	0,00	0,00	0,00	0	0
setembre	3549,12	343,48	7,86	392,36	4293	3649
octubre	42589,48	4121,73	94,31	4708,27	51514	43787
novembre	133683,65	12937,64	296,01	14778,74	161696	137442
desembre	225960,85	21868,05	500,34	24980,00	273309	232313
<b>Anual</b>	<b>1093130,00</b>	<b>105791,00</b>	<b>2420,50</b>	<b>120845,67</b>	<b>1322187</b>	<b>1123859</b>

S'estima la demanda tèrmica real dels equipaments a través de les dades de consums i els rendiments previstos dels equips de producció tèrmica actuals.

#### 5.3.2.- Estimació i justificació de consums energètics d'instal·lacions o ampliacions futures

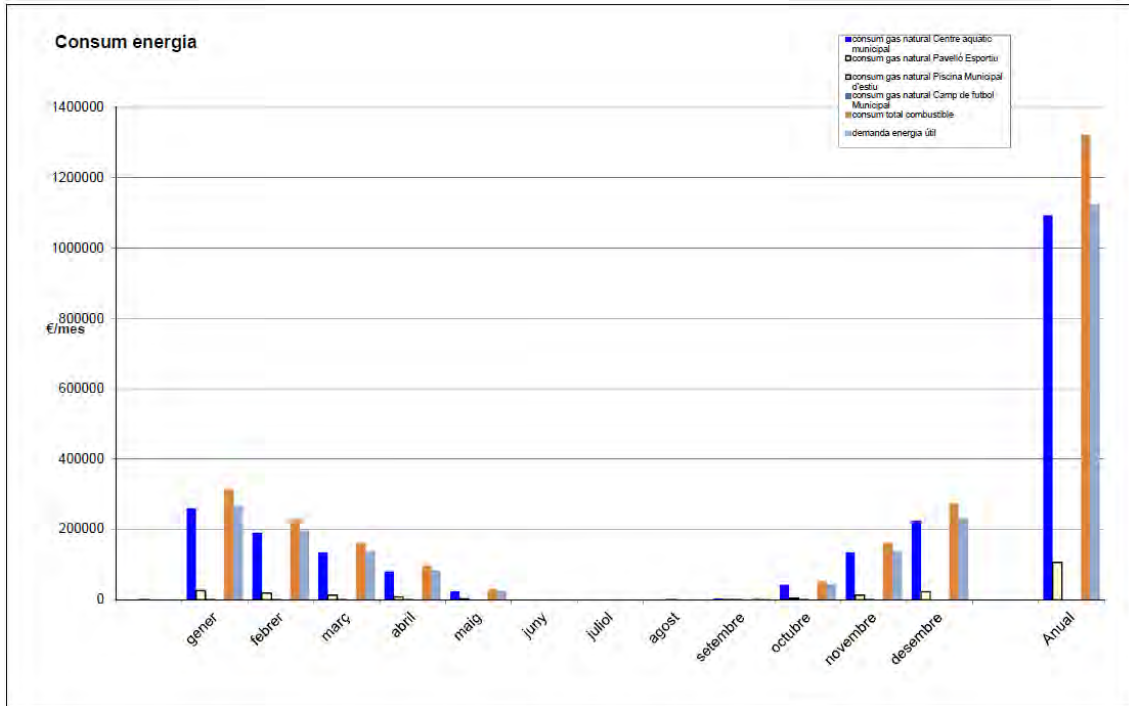
L'estimació de consums energètics de les instal·lacions per els pròxims anys es realitza mitjançant les dades de facturació d'energia facilitades per l'Ajuntament dels últims anys i resumides en l'anterior apartat.

D'acord amb aquestes dades i els rendiments tèrmics previstos de les calderes actuals, es preveu l'evolució anual futura dels consums reals de combustible i la demanda útil del conjunt de la instal·lació:

Gràfic comparatiu de l'evolució anual del consum energètic per tipus d'energia:



**PROJECTE MODIFICAT A L'EXECUTIU PER A LA INSTAL·LACIÓ D'UNA CALDERA DE BIOMASSA I XARXA DE CALOR PELS EQUIPAMENTS MUNICIPALS DE L'ANEL·L ESPORTIU D'ABRERA  
DIPUTACIÓ DE BARCELONA. AJUNTAMENT D'ABRERA**



### 5.3.3.- Consums tèrmics previstos en biomassa

A partir de la demanda d'energia tèrmica útil indicada als apartats anteriors, i del rendiment del sistema de producció tèrmica amb biomassa es pot determinar el consum d'energia primària amb biomassa d'estella.

Es pren com a rendiment general del sistema de producció tèrmica, el rendiment combinat de la caldera de biomassa i les pèrdues tèrmiques en la xarxa de calor obtingudes dels valors de referència de la Diputació de Barcelona:

rendiment caldera biomassa	92,20%
pèrdues tèrmiques sistema	4,40%
rendiment global del sistema	<b>88,14%</b>

Pel que fa als valors de poder calorífic de l'estella, s'han contemplat els valors de referència aportats també per la Diputació de Barcelona:

PCI estella (30% d'humitat), kWh/kg	3,605
PCI estella (30% d'humitat), kWh/m <sup>3</sup>	1123



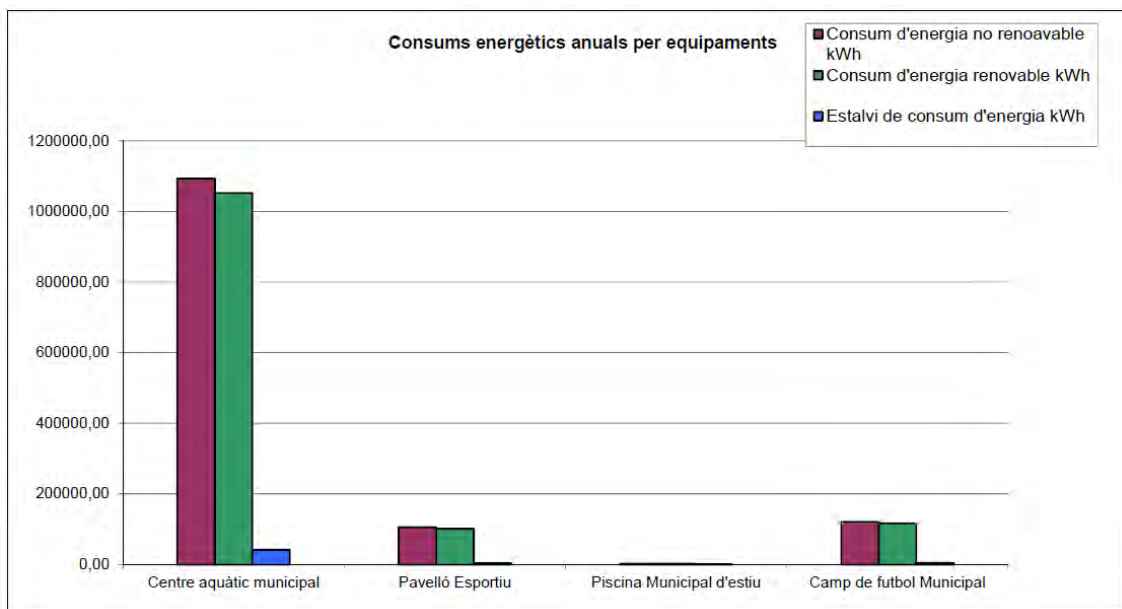


**PROJECTE MODIFICAT A L'EXECUTIU PER A LA INSTAL·LACIÓ D'UNA CALDERA DE BIOMASSA I XARXA DE CALOR PELS EQUIPAMENTS MUNICIPALS DE L'ANEL·L ESPORTIU D'ABRERA**  
 DIPUTACIÓ DE BARCELONA. AJUNTAMENT D'ABRERA

Amb aquests valors de referència es determina el consum d'energia primària amb estella i el cost associat:

demanda biomassa				
mes	rendiment global sistema	demanda biomassa kWh	Tm	m3
	88,33%			
gener	88,33%	301546	83,65	269
febrer	88,33%	221685	61,49	197
març	88,33%	155592	43,16	139
abril	88,33%	93631	25,97	83
maig	88,33%	27538	7,64	25
juny	88,33%	0	0,00	0
juliol	88,33%	0	0,00	0
agost	88,33%	0	0,00	0
setembre	88,33%	4131	1,15	4
octubre	88,33%	49569	13,75	44
novembre	88,33%	155592	43,16	139
desembre	88,33%	262993	72,95	234
<b>Anual</b>		<b>1272278</b>	<b>352,92</b>	<b>1133</b>

Gràfic comparatiu del consum per equipaments, tipus d'energia i estalvi en energia primària:





### **5.3.4.- Situació energètica actual**

Es resumeixen les dades de demanda tèrmica aportades:

- El consum total d'energia primària actual dels equipaments afectats és de **1.322.187 kWh/any**
- Tenint en compte el rendiment dels respectius equips tèrmics, la demanda total d'energia útil en forma de calor dels equipaments afectats és de **1.123.859 kWh/any**
- El consum total d'energia primària amb biomassa s'estima en **1.272.278 kWh/any**
- L'estalvi anual total en energia primària s'estima en **49.909 kWh/any**

## **6.- DESCRIPCIÓ DEL PROJECTE**

### **6.1.- Descripció general del projecte i de la solució adoptada**

Es planteja una xarxa de calor per a tots els equipaments afectats, capaç de satisfer la major part de la demanda tèrmica d'aquests.

Sala de caldera i sitja soterrada situada en un punt central als diferents equipaments, de construcció aïllada, per a caldera d'estella forestal de 500kW en una sala de calderes que serà d'obra amb un acabat arrebossat i pintat en l'interior i amb revestiment de fusta per l'exterior. L'omplerta de la sitja es farà mitjançant descàrrega directa del camió subministrador d'estella. Ubicació segons documentació gràfica.

Sistema d'alimentació de caldera des de la sitja amb rotor a l'interior, amb motor i eix de transmissió independent vis-sens-fi i canal de recepció i elevació, i sistema d'alimentació de caldera amb pales rotatives i sistema antiretròcés de la flama.

La caldera s'encarrega de la producció contínua d'energia, que acumula un dipòsit d'inèrcia de 5.000l, la seva funció és mantenir aquest règim constant per disminuir la freqüència d'arrencades de la caldera, i esmorteir les puntes de demanda de la instal·lació, que principalment són ocasionades per la posta a règim de la calefacció en la posta a règim i demandes màximes matinals dels edificis.

La caldera es proposa d'alt rendiment, potència modulant, amb cambra de combustió de llit mòbil, neteja automàtica del cremador, sistema d'aire primari i secundari creuats, sortida de fums forçada, amb cicló de fums incorporat, i extracció automàtica de cendres.

No es retiren les calderes de gas natural ni equips d'expansió directa dels equipaments, sinó que es mantenen com a equips de back-up. En cas d'avaria de la caldera de biomassa, o en cas que la demanda de calor dels equipaments superi la capacitat de generació, les calderes i equips preexistents als diferents equipaments es posaran en marxa progressivament per garantir el subministrament tèrmic a tota la xarxa, complementant la generació amb biomassa.

Es disposen els equips de bombeig i sistema de distribució hidràulica a l'interior de la sala de calderes, amb bombes simples amb variador de velocitat per a ajust de cabal a la demanda real de calor. S'hi disposa també el sistema de control i l'alimentació elèctrica del conjunt.

Distribució hidràulica formant xarxa de calor aèria i enterrada. La enterrada serà mitjançant anell de tub enterrat de polietilè reticulat d'alta densitat, prefabricat, amb aïllament tèrmic de cel·la tancada, impermeable, i amb protecció mecànica de PE de recobriment exterior. La aèria estarà



**PROJECTE MODIFICAT A L'EXECUTIU PER A LA INSTAL·LACIÓ D'UNA CALDERA DE BIOMASSA I XARXA DE CALOR PELS EQUIPAMENTS MUNICIPALS DE L'ANELL ESPORTIU D'ABRERA**  
DIPUTACIÓ DE BARCELONA. AJUNTAMENT D'ABRERA

formada per canonada d'acer negre amb unions soldades, recoberta d'aïllament de poliuretà. Ramals des de xarxa de calor general fins a cada equipament amb les mateixes solucions.

A cada equipament on s'intervé, es disposa un intercanviador de calor en el circuit primari de les calderes preexistents, i es gestiona la circulació de l'aigua de calefacció mitjançant el sistema de control per garantir el funcionament indicat al punt anterior.

Es proposa, un sistema de control per a les funcions descrites integrable a la majoria de protocols de mercat, amb capacitat de regulació dels paràmetres de la xarxa, comptatge d'energia per a cada equipament i elaboració de dades estadístiques. El sistema es proposa tipus web server, amb mòdul de control central i perifèrics als edificis, amb visualització remota mitjançant web o dispositiu mòbil amb connexió a Internet i software lliure

Es desenvolupen aquestes solucions en els punts següents.

## **6.2.- Generadors de calor. Dimensionament i característiques**

### **6.2.1.- Dimensionament de la caldera**

Segons els càlculs aportats de càrregues tèrmiques del conjunt de la xarxa, la demanda tèrmica global simultània s'estima en 840 kW.

Com a equipaments que tindran una demanda simultània destinada a l'ACS seràn: El camp de futbol, Centre Aquàtic Municipal i Pavelló Municipal Esportiu.

Amb aquestes consideracions, s'obté una caldera amb una potència molt elevada. Per a reduir la potència total de la caldera es disposa d'un dipòsit d'inèrcia de 5.000l que esmorteix aquestes puntes de demanda de tal manera que es pot abastir el total de la demanda tèrmica.

Per aquest motiu s'opta per una caldera que reuneix-hi les condicions de potència tèrmica requerides, que s'ajusti a les condicions de la sala de calderes i que minimitzi el cost de la inversió, per tant, es proposa una caldera d'estella forestal de 500 kWt.

### **6.2.2.- Característiques de la caldera de biomassa**

Caldera d'estella forestal de 500kW amb filtre electrostàtic, llit de la caldera mòbil per mitjà de cadena, extracció i recollit automàtic de cendres i dipositades a contenidor, neteja automàtica d'intercanviadors de calor per mitja de vis sens fi, càmera de combustió ciclònica, construïda amb xapa d'acer de 8mm de gruix totalment protegida amb reflectari. Suministre d'aire primari i secundari amb torbulències creuades, cambra de combustió de doble etapa per augment de temperatura de combustió, extractor de fums amb variador de freqüència i filtre electrostàtic, gestionats per sonda  $\lambda$ . Encesa elèctrica automàtica. Tots els mecanismes de la caldera amb motor reductor independent. Pes del cos de la caldera buit de 6.800kg, contingut d'aigua de 1.805l, superfície de l'intercanviador de 37,10m<sup>2</sup>, temperatura màxima de la caldera de 95°C i pressió de treball de 3 bar. Limitació de les emissions màximes de gasos de combustió segons normativa vigent aplicables.

Característiques generals:

1. Sistema de cremador amb aire primari i secundari, apte per a qualsevol tipus de biomassa, tant la comercial(pellet, estella,...), com la residual o sense valor comercial. Motor dedicat pel vis sens fi d'alimentació diferenciat del motor de l'agitador.



**PROJECTE MODIFICAT A L'EXECUTIU PER A LA INSTAL·LACIÓ D'UNA CALDERA DE BIOMASSA I XARXA DE CALOR PELS EQUIPAMENTS MUNICIPALS DE L'ANEL·L ESPORTIU D'ABRERA**  
DIPUTACIÓ DE BARCELONA. AJUNTAMENT D'ABRERA

2. Funcionament totalment automàtic i programable de manera que no sigui necessària la intervenció per part de l'usuari. Es requereix per tant que disposi d'automatisme en el procés d'alimentació, en l'encesa, en la neteja de la cambra de combustió i descendent, en la recollida de cendres i en la neteja dels bescanviadors.
3. Sistema d'alimentació per visenfi en forma de romb. Vis sens fi d'alimentació amb eix massís de 50mm de diàmetre i amb l'espiral del cargol soldades de cap a cap. Canal amb geometria progressiva, cònic i descompactant. Al cap de munt del vis sens fi està equipat amb 2 robustes ganivetes per triturar i evitar bloquejos en l'alimentació. Ruixador de seguretat incorporat connectat a la xarxa d'aigua.
4. Sistema d'alimentació amb rotor de l'interior de la sitja amb sistema de braç articulat, telescòpic i de 5m de diàmetre, conjunt reductor amb engranatges cònics i segellat de per vida, lliure de manteniment, i amb un parell de transferència de 5.000Nm. Motor reductor diferenciat per a l'agitador i el canal d'alimentació de la caldera, amb un motor dedicat per a cadascun d'ells.
5. Sistema extractor de fums de diàmetre 350mm amb variador de freqüència i filtre electrostàtic. Aquest filtre carrega elèctricament les partícules que circulen per la sortida de fums per tal de que aquestes precipitin i quedin atretes per l'electrode col·lector. Amb ventiladors d'aire primari i ventiladors per a aire secundari de postcombustió diferents dels primers, cadascun amb regulació específica diferenciada.
6. Rendiments a plena càrrega i a càrrega parcial superiors al 90%.
7. Sistema de control que permeti opcionalment connectar-la a un PC, PLC, mòdem o sistema d'avis per SMS, per a realitzar un seguiment a distància del sistema i dels principals paràmetres.
8. Sistema de filtratge i neteja de gasos de combustió, per evitar l'emissió de pols fina, bé sigui inserit en la pròpia caldera o bé mitjançant la instal·lació d'un cicló separador de partícules. Complint en quant a límits d'emissions amb la norma UNE-EN-303-5 de 2013.
9. Sonda lambda que permeti regular i optimitzar la quantitat d'oxigen a aportar millorant així la combustió.
10. Pressió de treball com a mínim de 3 bar.
11. Control amb pantalla que permeti observar els principals paràmetres de funcionament i la seva modificació. Així mateix aquest control registrarà les seves hores de funcionament.
12. Configuració dels passos de fums en horitzontal, 3 passos, amb turboladors de grans dimensions per a velocitat mínima dels gasos de la combustió, per a millora de l'eficiència i minimització de les emissions de partícules.

I amb les següents condicions particulars:

- Classe d'emissió categoria 5 UNE-EN-303-5 de 2013 i Reglament UE 2015/1189 d'Ecodisseny
- Certificació CE
- Potència nominal: 500 kW
- Mecanisme d'avanç del combustible a l'interior de la cambra automatitzat.
- Sistema d'aire primari i secundari de la combustió creuats

**PROJECTE MODIFICAT A L'EXECUTIU PER A LA INSTAL·LACIÓ D'UNA CALDERA DE BIOMASSA I XARXA DE CALOR PELS EQUIPAMENTS MUNICIPALS DE L'ANEL·L ESPORTIU D'ABRERA**  
DIPUTACIÓ DE BARCELONA. AJUNTAMENT D'ABRERA

- Regulació per sonda lambda de temperatura sortida fums integrada al sistema de control de la caldera.
- Sistema de regulació automàtica amb panell i protecció contra sobrealimentacions, monitorització de la temperatura en el sistema d'alimentació, mesura del buit i sistema de regulació de pressió a cambra de combustió.
- Drets d'accés i configuració del sistema de control gratuïts per a tots els usuaris, indefinidament, tant en local com en remot, i per la totalitat de funcions del sistema, incloent totes les llicències de software necessàries sense caducitat.
- Limitador de temperatura de seguretat, connexió i accés remot per a configuració dels paràmetres de funcionament des de qualsevol terminal informàtic amb connexió a Internet, sistema d'alarma remota per a manteniment i/o integrable a sistema de control especificat.
- Inclou connexions i peces de forma de la sortida de fums fins a xemeneia, dipòsit de cendres, interruptor de flux de seguretat
- Vàlvula de seguretat per antiretorn de flama al sistema d'alimentació amb dipòsit d'aigua
- Vàlvula de seguretat tarada a la pressió de treball màxima de la caldera
- Vàlvula de 3 vies, o una bomba de recirculació anticondensats o dispositiu similar, per tal de garantir que la temperatura del retorn a la caldera sigui superior a 55°C, per evitar efectes de corrosió dins la caldera (evitant problemes de condensació).
- Regulador de tir D350 amb clapeta de sobrepressió per a xemeneia
- Quadre d'alimentació, control i maniobra, incloent cablejat de potència i comandament amb recobriments de silicona. Interconnexió hidràulica, elèctrica i de control de tots els elements des de sistema de control centralitzat i quadre elèctric de la sala.
- Certificat d'ecodisseny amb un màxim d'emissions de fums de 20mg/mn3.

Incloent els sistemes i elements funcionals i auxiliars següents, o equivalents:

- Rotor de l'interior de la sitja amb sistema de braç articulat telescòpic o ballesta i de 5 m de diàmetre, conjunt reductor amb engranatges.
- Vis sens fi d'extracció amb l'espiral del cargol. Canal amb passamurs.
- Ruixador de seguretat incorporat.
- Sistema d'alimentació de caldera amb vàlvula rotativa amb ganiveta tallant, formant alvèols amb funció antiretrocés de flama i dosificació, amb motor dedicat.
- Sistema extractor de fums amb variador de freqüència.
- Integració del sistema d'alarmes de la caldera al sistema de control centralitzat de les instal·lacions.



## **6.3.- Tipus de combustible, sistema d'alimentació i sistema d'emmagatzematge**

### **6.3.1.- Tipus i característiques de la biomassa a utilitzar**

Es dissenya la instal·lació per a la utilització principalment de biomassa en forma d'estella forestal normalitzada, tipus P31,5 segons norma UNE-EN 14961-1 i UNE-EN 14961-4 (antics G30-G50 segons ÖNORM 7133).

El motiu d'aquesta elecció és la promoció de l'aprofitament de biomassa forestal propera, el baix cost del combustible respecte altres formes de subministrament de biomassa forestal, i també la oferta de mercat disponible en aquest format.

### **6.3.2.- Sistema d'emmagatzematge de la biomassa**

Sitja instal·lada en cambra subterrània. L'omplerta de la sitja es fa per descàrrega directa des del camió subministrador d'estella.

De les característiques següents:

- dimensions màximes: planta de 5,00 m x 5,00 m, alçada 3,60 m
- diàmetre rotatiu 5,00 m
- capacitat: volum brut sitja: 72 m<sup>3</sup>
- autonomia prevista: superior a 2 setmanes (gener)

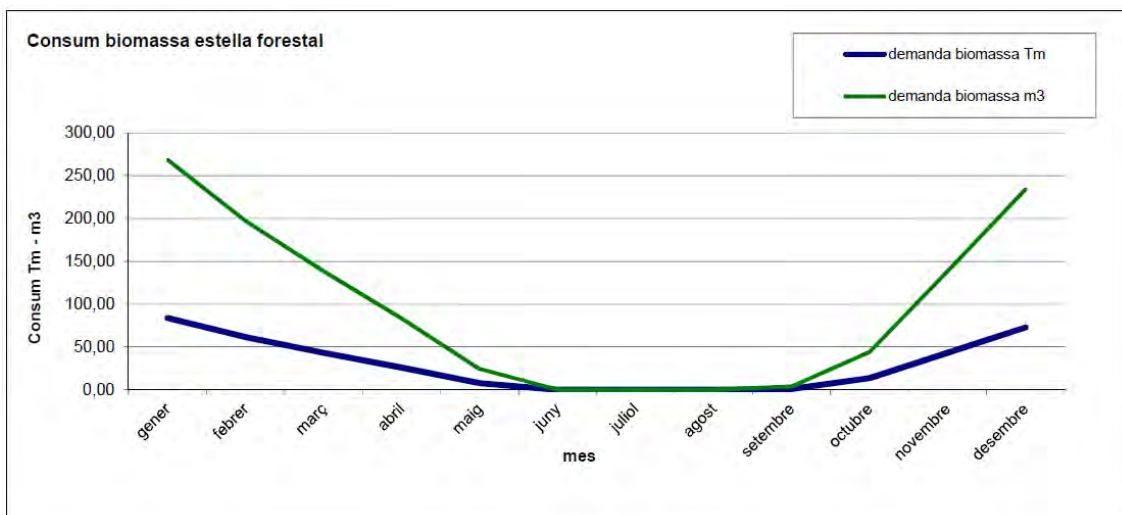
### **6.3.3.- Capacitat útil i autonomia de la sitja**

Segons la demanda de biomassa calculada, s'estima el volum mínim de la sitja que es requereix segons IT1.3.4.1.4 del RITE:

S'estima una demanda anual de 352,92 Tn (1133 m<sup>3</sup>) d'estella forestal. Durant el mes de desembre- febrer (mesos de màxima demanda) serà necessària una descàrrega de camió bolquet 100 m<sup>3</sup> cada dos setmanes.

Considerant la capacitat neta de la sitja, l'autonomia prevista és superior a dos setmanes al mes de gener.

Es representa la demanda anual d'estella al llarg de l'any:



#### 6.3.4.- Sistema d'alimentació de biomassa

Transport des de l'emmagatzematge en sitja fins al cremador de la caldera:

- Sistema HEIZOMAT d'alimentació de 200x200 per visenfi en forma de romb. Vis sens fi d'alimentació amb eix massís de 50mm de diàmetre i amb l'espiral del cargol soldades de cap a cap. Canal amb geometria progressiva, cònic i descompactant. Al cap de munt del vis sens fi està equipat amb 2 robustes ganivetes per triturar i evitar bloquejos en l'alimentació. Ruixador de seguretat incorporat. També disposa d'un rotor HEIZOMAT de l'interior de la sitja amb sistema de braç articulat, telescòpic i de 5m de diàmetre, conjunt reductor amb engranatges cònics i segellat de per vida, lliure de manteniment, i amb un par de transferència de 5.000Nm, amb manteniment de la paral·lela.
- Sistema HEIZOMAT d'alimentació per comporta rotativa de 4 pales de 200x200, antiretorn de la flama, dosificadora i trituradora del combustible, amb motor i reductor exclusiu i amb inversor automàtic.

#### 6.3.5.- Accés de vehicles per a la descàrrega de biomassa

L'emplaçament de la sitja ha estat dispostat per tal de facilitar l'accés del transport d'estella, la descàrrega directa de combustible a la sitja i la integració a l'entorn.

Es planteja l'accés del camió a la parcel·la des del carrer Passeig de l'Església, un cop a dins de la parcel·la, amb espai suficient per realitzar les corresponents maniobres, i disposar d'espai per a la operació de descàrrega directa fins a la sitja.

## **6.4.- Sala de calderes de biomassa**

La sala de caldera es disposa en nou edifici exclusiu aïllat. Incorpora la caldera de biomassa de 500 kWt. D'acord amb la IT 1.3.4.1.2 del RITE, la sala disposa d'una potència nominal superior a 70 kW, per tant, té consideració de "sala de màquines". Els punts següents justifiquen el compliment de les mesures de seguretat i característiques pròpies de la sala de màquines.

El disseny del conjunt té un objectiu únicament funcional, condicionat a la funcionalitat i accés al seu interior, i integració d'aquest amb l'entorn existent on s'ubica.

En aquesta sala s'hi disposa la caldera, el dipòsit d'inèrcia, el sistema de bombeig de primari de la caldera i els dels circuits secundaris, a més dels elements de seguretat, vasos d'expansió hidropneumàtics, valvuleria, quadre elèctric i de control, quadres de protecció i comandament del sistema.

La sala disposa de tots els elements de protecció i seguretat segons RITE i CTE DB SI.

### **6.4.1.- Ubicació i elements constructius**

La sala de caldera s'ubica en nou edifici aïllat construït conjuntament amb la sitja de cendres, en parcel·la de titularitat municipal i amb accés des de la via pública.

Edifici amb aèria per a la sala de la caldera i part subterrània per a la sitja d'estella. Estarà construït sobre solera de formigó amb parets de bloc de formigó en les façanes principals. Amb porta d'accés batent de doble fulla de dimensions suficients per a l'entrada i sortida de tots els materials, coberta inclinada no transitable i acabat superficial de façana amb revestiment.

Amb reixes de ventilació segons RITE integrades a la part fixa de les portes i les façanes. Veure capítol "Memòria constructiva" per a major definició arquitectònica.

### **6.4.2.- Accessos a la sala**

La sala disposarà d'un accés de doble fulla en la façana principal de l'edifici apte per permetre l'entrada i sortida de la caldera i dipòsits d'inèrcia.

Les dues portes disposaran de les següents característiques, segons IT 1.3.4.1.2.2 del RITE:

- Abatible sobre eix de gir vertical
- Disposarà d'un sistema d'obertura fàcil des de l'interior, encara que es trobin tancades amb clau des de l'exterior.
- Es col·locarà un cartell a l'exterior de la porta amb la inscripció: "Sala de Màquines. prohibida l'entrada a tota persona aliena al servei"

### **6.4.3.- Dimensions de la sala**

La sala de calderes disposarà de les dimensions mínimes exigides en el RITE i les suficients per a garantir l'accessibilitat als diferents components de la instal·lació.

- Alçada mínim del local: 2,5m
- Alçada lliure de canonades i obstacles per sobre la caldera: 0,5m



- Distància de la caldera a obstacles horitzontals: >0,5m
- Espais perimetrals de manteniment al voltant de les caldera: segons especificacions fabricant i característiques d'accés dels equips, o bé de 0.5m en els laterals i paret, espai lliure frontal superior a 1m, amb 2m d'alçada lliure d'obstacles en aquest espai. Els espais suficients per a l'accessibilitat i manteniment de l'equip.

Tots els elements de la instal·lació són accessibles, incloent la connexió entre xemeneies i calderes.

#### **6.4.4.- Ventilació de la sala de calderes**

Es disposa la ventilació requerida segons RITE IT 1.3.4.1.2.7 mitjançant ventilació natural directe per orificis a raó de 5cm<sup>2</sup> de superfície lliure per kW de potència nominal de la caldera. Per tant, es requereix una superfície de ventilació mínima de 2500cm<sup>2</sup>.

La sala de caldera disposa d'obertures per a ventilació directa a l'exterior de superfície superior a la requerida, integrades a les portes de la sala. Es dota aquesta obertura d'una malla antivandàlica i antiinsectes d'acer, que n'impedeixin l'entrada d'objectes estranys.

Es ventila la sitja amb 2 obertures de ventilació laterals de 70x40cm amb protecció antivandàlica per a exterior i malla d'acer antiinsectes, que evitin l'entrada d'objectes estranys.

La resta d'equipaments disposen de ventilació suficient a les corresponents sales preexistents.

#### **6.4.5.- Instal·lacions de sanejament**

La xarxa de sanejament es dissenya d'acord amb les indicacions del CTE-DB-HS5 "Evacuació d'aigües".

##### **6.4.5.1.- Sala de la caldera**

La xarxa de buidat dels circuits i els elements de seguretat de la instal·lació s'evacuen per gravetat, segons especificacions RITE. Es condueixen a través de nova xarxa de sanejament enterrada fins a nou pou de desguàs. També es porta fins a aquesta xarxa la recollida de condensats i pluvials de la xemeneia d'evacuació de fums.

Aquesta aigua és inertitzada, de circuit tancat, sense additius, i no nociva per al medi.

La sala disposa de buneres per a evacuació de possibles vessaments que es connecta a la xarxa d'evacuació.

##### **6.4.5.2.- Xarxa de recollida**

Tots els trams horitzontals amb pendent mínima del 1%, en els ramals encastats dins dels envans s'augmenta la pendent fins al 5% i els enterrats fins al 2%.

S'utilitza canonada de PVC en tots els casos.



#### **6.4.6.- Instal·lacions d'abastament d'aigua**

La xarxa d'aigua potable es dissenya d'acord amb les indicacions del CTE-DB-HS4 "Subministrament d'aigua". No hi ha xarxa d'aigua calenta sanitària a la sala de calderes.

##### **6.4.6.1.- Escomesa**

L'escomesa d'aigua per a la planta de producció tèrmica, per a omplerta dels circuits de calefacció es farà segons instruccions RITE, des de la xarxa de fontaneria preexistent a la sala de calderes actual del Pavelló, per mitjà de tub de polietilè d'alta densitat enterrat paral·lel al traçat de la xarxa de distribució hidràulica.

##### **6.4.6.2.- Xarxa de distribució**

Per als ramals de fontaneria vinculats a la omplerta de circuits de la instal·lació tèrmica s'utilitza canonada de polietilè reticulat en els trams aeris. En els trams enterrats d'escomesa s'utilitza canonada de polietilè d'alta densitat.

#### **6.4.7.- Instal·lacions elèctriques**

La instal·lació elèctrica es dissenya d'acord amb les indicacions del Reglament Electrotècnic de Baixa Tensió i les seves Instruccions Tècniques Complementàries.

##### **6.4.7.1.- Escomesa**

Es pren la potència necessària per al quadre de la planta de producció tèrmica de biomassa del quadre elèctric general de l'equipament Pavelló Esportiu, que es modifica, amplia i protegeix, inclou comptador d'energia modular digital dedicat situat al subquadre de la sala de caldera de biomassa. La línia serà amb cablejat tipus RZ1-K de secció segons esquema, i canalització D63mm enterrada i D25mm àeria. El traçat de la canalització i cablejat elèctric serà paral·lel al de la xarxa de distribució hidràulica.

Es reforma el subquadre elèctric de la sala de calderes del Pavelló dotant-lo de protecció magnetotèrmica de 63A 4P i diferencial 63A/300mA.

La línia àeria amb tub de PVC, safata; línia enterrada amb tub de PE corrugat, respectivament, paral·lel a la xarxa de distribució hidràulica de calor. Conductor de Cu tipus RZ1-K (AS) 0,6/1,0kV (ó alternativament nou cablejat CPR amb reacció al foc equivalent, segons Reglament de Productes de la Construcció) de 5x10mm<sup>2</sup>.

##### **6.4.7.2.- Distribució de potència**

El subquadre de la sala de caldera està situat a l'interior del recinte, i conté un dispositiu d'aturada d'emergència per al tall de l'alimentació elèctrica situat a l'exterior de la sala.

El subquadre de biomassa disposa d'interruptor general, protecció contra sobretensions permanents i transitòries, i proteccions contra contactes indirectes i sobretensions a totes les seves línies de distribució.



**PROJECTE MODIFICAT A L'EXECUTIU PER A LA INSTAL·LACIÓ D'UNA CALDERA DE BIOMASSA I XARXA DE CALOR PELS EQUIPAMENTS MUNICIPALS DE L'ANELL ESPORTIU D'ABRERA**  
DIPUTACIÓ DE BARCELONA. AJUNTAMENT D'ABRERA

Des d'aquest s'alimenta i es protegeix tota la instal·lació elèctrica de la caldera i equips de distribució hidràulica.

Es disposa un comptador d'energia elèctrica modular instal·lat al subquadre del Pavelló Esportiu Municipal, des d'on es mesuraran tots els consums elèctrics de la instal·lació de biomassa. La lectura d'aquest comptador s'integra al sistema de control general de les instal·lacions.

En cas de que el quadre general de baixa tensió no pugui allotjar els nous mecanismes de protecció, aquest s'ampliaria amb una nova caixa de polièster, amb tapa i carril DIN.

Els armaris de tots els quadres són metàl·lics amb porta cega. Tots els quadres amb possible accés de públic, amb porta tancada amb clau.

#### **6.4.7.3.- Canalitzacions**

Les línies de distribució des dels subquadres fins als equips es fan amb safata de planxa galvanitzada, amb separador per a canalitzacions de senyal feble.

Des de les safates fins als punts de consum s'utilitza tub de PVC corrugat flexible en els trams ocults i llis rígid en els trams vistos. Sempre que sigui possible, l'execució serà vista.

En trams d'agrupació de cablejat per paret, des de safata fins als equips, es permet canaleta superficial de PVC amb tapa.

#### **6.4.7.4.- Cablejat**

Tot el cable és lliure d'halògens i baixa emissió de fums i opacitat reduïda.

#### **6.4.7.5.- Mecanismes**

Es col·loquen endolls de servei suficients a la sala de calderes, a més d'interruptors manuals per a l'enllumenat, en tots els casos seran de tipus superficial i construcció estanca, amb protecció IP65.

Es disposa d'un mecanisme tipus polsador d'aturada d'emergència per a la desconexió elèctrica de totes les línies del subquadre a l'exterior de la sala de caldera de biomassa.

#### **6.4.7.6.- Protecció elèctrica. Xarxa de terres**

El sistema de protecció elèctrica es dissenya d'acord amb les indicacions del REBT.

Tots els equips alimentats elèctricament es connecten a la xarxa de terres. A tal efecte, totes les línies elèctriques incorporen cable de protecció. Les safates i tubs que porten diverses línies es doten igualment de cable de protecció independent.

Es connectaran a aquesta xarxa tots els elements metàl·lics de la resta d'instal·lacions; canonades, conductes, carcasses d'equips, buneres, boques de càrrega, fins a aconseguir continuïtat fins la presa de terra.

Totes les línies de protecció es porten fins a l'embarat del quadre elèctric, on s'uniran a la xarxa de protecció elèctrica general de l'edifici de la sala de calderes i a la xarxa enterrada.



**PROJECTE MODIFICAT A L'EXECUTIU PER A LA INSTAL·LACIÓ D'UNA CALDERA DE BIOMASSA I XARXA DE CALOR PELS EQUIPAMENTS MUNICIPALS DE L'ANELL ESPORTIU D'ABRERA**  
DIPUTACIÓ DE BARCELONA. AJUNTAMENT D'ABRERA

Es mesurarà la resistència de terra de la instal·lació, en cas que la conductivitat obtinguda no sigui suficient, segons REBT, es millorarà mitjançant l'addició de piquetes, arqueta de presa de terra i pont de seccionament.

#### **6.4.8.- Indicacions i senyalització**

Indicacions i senyalització de la sala de calderes segons RITE.

A l'exterior de la porta d'accés es col·loca un cartell amb la inscripció: "Sala de Màquines. prohibida l'entrada a tota persona aliena al servei"

A l'interior de la sala de es disposen:

- instruccions per efectuar la parada de la instal·lació en cas necessari.
- dades de l'entitat responsable del manteniment de la instal·lació.
- dades del servei de bombers i responsable de l'edifici.
- indicació d'extintors.
- esquema hidràulic de principi de la instal·lació.

#### **6.4.9.- Mesures correctores de seguretat en cas d'incendi**

Veure apartat "Seguretat en cas d'incendi"

### **6.5.- Distribució hidràulica, xarxa i connexió amb sales tècniques existents**

La distribució hidràulica consta d'un circuit primari, de caldera, amb un dipòsit d'acumulació d'inèrcia tèrmica de 5.000l, un ramal secundari que distribueix calor als diversos equipaments objecte del projecte. Aquest circuits formen ramals d'impulsió i retorn amb intercanviadors de calor finals en cadascun d'ells per a la connexió amb les instal·lacions interiors existents.

En capçalera a aquests circuits, a l'interior de la sala de caldera de biomassa, es disposen els grups de bombeig per a cada xarxa de distribució hidràulica, la seva alimentació, regulació i control.

#### **6.5.1.- Vàlvules, filtres, pressòstat, sondes i termòmetres de contacte**

Es disposarà la valvuleria i sondes de temperatura necessàries per al correcte funcionament i equilibrat de la instal·lació. Veure definició a l'apartat "Materials i normes tècniques d'execució".

Dotació i distribució segons pressupost i esquemes.

### **6.5.2.- Sistema de buidat de la instal·lació**

Al llarg de la instal·lació es disposaran diferents punts de buidat parcials i d'un punt de buidat total situat a la zona més baixa de la instal·lació

Com a mínim es disposarà un punt de buidat a la caldera i dipòsits d'inèrcia, així com al punt més baix de la instal·lació.

Dotació i distribució segons pressupost i esquemes.

### **6.5.3.- Sistema de purga de la instal·lació**

S'instal·laran els purgadors necessaris, encara que no estiguin indicats en els plànols, per al correcte funcionament de la instal·lació en punts alts de canonada, intercanviadors, dipòsits, etc, amb la sortida conduïda a desguàs.

Dotació i distribució segons pressupost i esquemes.

Veure definició a l'apartat "Materials i normes tècniques d'execució".

### **6.5.4.- Sistema de compensació de les dilatacions tèrmiques**

Es compensen les dilatacions dels tubs degut als canvis de temperatura mitjançant la formació de colzes i lires, amb la col·locació de les suportacions de forma que es permeti la lliure deformació del traçat del circuit, suficient per absorbir les diferències de longituds. No hi ha trams rectes fixats que justifiquin la necessitat d'elements o accessoris específics (dilatadors), malgrat això, es disposen compensadors de dilatadors metàl·lics, d'acer inoxidable, en els trams rectes de tu indicats en els plànols.

### **6.5.5.- Conjunt de seguretat davant sobrepressió**

S'instal·laran vàlvules de seguretat contra sobre pressions tarades a 3 bars als dipòsits d'inèrcia i circuit primari, conduïdes a la xarxa de desaigües.

Aquests elements tindran un dispositiu d'actuació manual.

### **6.5.6.- Sistema d'expansió**

S'equipa el circuit de calefacció amb diversos vasos d'expansió hidropneumàtics fins a assolir el volum necessari a cada circuit, segons esquemes, amb diversos equips tancats, de membrana sintètica, amb pressió d'omplerta 0.75bar

Es disposarà un vas d'expansió per el circuit primari, dipòsit d'inèrcia, circuits secundaris i xarxa de calor fins als equipaments.

Cada equip disposa de vàlvula de seguretat, manòmetre i vàlvula de commutació vas – desguàs buidat. S'adjunten càlculs dels vasos necessari segons el volum d'aigua dels circuits de calefacció.



### **6.5.7.- Bombes de circulació**

Per a la circulació de l'aigua pels circuits primaris i circuits secundaris de la xarxa de calor, s'instal·laran bombes de cabal variable (o amb variador). Aquestes bombes hauran d'ajustar el cabal de pas en funció de la demanda dels intercanviadors o demés senyals d'estat, per tal de reduir els costos de bombeig i les despeses de funcionament del sistema.

El grup circulador del circuit primari és amb bomba simple, del tipus "en línia", de rotor humit, de cabal ajustable manualment sense variador de freqüència. Està regulat per el sistema de control de la caldera en funció de les temperatures dels dipòsits d'inèrcia i l'estacionalitat programada.

Els grups circuladors secundaris, tant de la xarxa general com del ramal exclusiu del Pavelló, són amb bomba simple, del tipus "en línia", de rotor humit, electrònica, de cabal variable per variació de freqüència, proporcional en funció de la pressió diferencial del circuit i de la diferència de temperatura entre el circuit d'impulsió i de retorn, és a dir, en funció i ajust a la demanda, regulat per mitjà de les ordres del sistema de control segons la lectura de les sondes de temperatura dels circuits.

Tots els equips disposen de conjunt de valvuleria format per claus de pas, filtre, maniguet antivibratori, pressòstat de seguretat, manòmetre/s de lectura de pressió diferencial inclosos en el preu del seu subministrament, cabal mínim de pas garantit, i vàlvula d'equilibrat en el retorn.

### **6.5.8.- Aïllament de canonades**

Aïllament de canonades segons RITE.

Per a traçats interiors:

Diàmetre exterior (mm)	
$D \leq 35$	25
$35 < D \leq 60$	30
$60 < D \leq 90$	30
$90 < D \leq 140$	40
$140 < D$	40

Gruixos vàlids per a materials amb aïllament igual o superior a 0,04 W/(m·K) a 10 °C.

Per a traçats exteriors:

Diàmetre exterior (mm)	
$D \leq 35$	35
$35 < D \leq 60$	40
$60 < D \leq 90$	40
$90 < D \leq 140$	50

Gruixos vàlids per a materials amb aïllament igual o superior a 0,04 W/(m·K) a 10 °C.

En el cas de la tuberia enterrada de l'anell de distribució de calor, aquesta es recobreix amb aïllament tèrmic, protecció mecànica gruix de terreny de 70cm i s'asseguraran les pèrdues màximes establertes en el RITE.

### **6.5.9.- Dipòsits d'inèrcia**

Es preveu una acumulació tèrmica per satisfer les puntes de demanda i estabilitzar el funcionament continuat de la caldera, per a millorar-ne el rendiment i espaiar la freqüència d'arrencades i parades.

La inèrcia tèrmica de la xarxa s'aconsegueix mitjançant un dipòsit d'inèrcia d'acer negre de 5.000 litres.

Qualsevol proposta de canvi de marca i/o model de la caldera haurà de disposar del contingut mínim en aigua previst per a la caldera en aquest apartat.

En el circuit secundari és disposa a més d'una inèrcia afegida corresponent al contingut d'aigua inclòs a la xarxa de distribució de calor atesa l'elevada longitud d'aquesta.

### **6.5.10.- Canonades soterrades**

Trams enterrats amb tuberia preaïllada de polietilè reticulat multicapa PEX, amb aïllament d'espuma elastomèrica de cel·la tancada, gruix segons RITE, amb coberta de protecció mecànica exterior de tub de polietilè alta densitat corrugat, enterrats en rasa de 80cm de fons.

Pèrdues energètiques màximes dels ramals de distribució segons limitacions establertes al RITE.

### **6.5.11.- Canonades aèries**

Trams aeris amb tuberia d'acer negre sense soldadura segons UNE-EN 10255, unions soldades.

Tots els trams de tub i accessoris corresponents d'acer amb acabat de pintura d'imprimació antioxidant previ al seu aïllament.

Aïllament d'espuma elastomèrica de gruix segons RITE. Protecció mecànica antivandàlica i als raigs UV incorporada.

Pèrdues energètiques màximes dels ramals de distribució segons limitacions establertes al RITE.



### **6.5.12.- Bescanviadors**

A cada equipament on s'intervé, es disposa un intercanviador de calor en el circuit primari de les calderes preexistents per a separació dels circuits hidràulics, i es gestiona la circulació de l'aigua de calefacció mitjançant el sistema de control per garantir el funcionament indicat al punt anterior.

Els intercanviadors seran de plaques desmuntables de potència segons càlcul de càrregues tèrmiques, amb una pèrdua de càrrega màxima de disseny en els circuits primari i secundari de 30kPa.

Es considera per a tots els intercanviadors un sobredimensionament de disseny en la potència entregada.

Les temperatures de treball dels intercanviadors són les indicades a la documentació gràfica.

Es dimensiona la xarxa de distribució hidràulica per a l'abastament de les potències màximes dels intercanviadors. Tanmateix s'ajusten els cabals de pas per les estacions d'intercanvi segons les potències màximes reals previstes (segons càlcul de càrregues tèrmiques).

### **6.5.13.- Actuacions a les diferents sales de calderes o sales tècniques**

Les modificacions a les instal·lacions de calefacció dels equipaments s'han d'efectuar sense perjudici de l'activitat que s'hi desenvolupa, ja sigui compatibilitzant horaris o bé actuant en èpoques sense requeriment del servei o subministrament.

Els materials obsolets es traslladen a un gestor de residus autoritzat per al seu tractament.

La intervenció en les estacions d'intercanvi i producció de calor dels diferents equipaments inclou una millora dels aïllaments dels circuits d'aquest àmbit, completant aquells punts on hi sigui deficient o manqui cobertura, segons RITE, amb coquilla o planxa elastomèrica. També es realitzarà un ajust en les condicions de funcionament de tots els circuits actuals i es coordinaran aquestes amb el nou sistema de control per a la introducció dels paràmetres d'automatització que optimitzin les condicions i horaris de funcionament en l'àmbit de l'eficiència energètica, pèrdues de calor i elements de seguretat.

Totes les tuberies aèries d'execució en acer negre soldat, tuberies enterrades en polietilè reticulat preaïllat.

El projecte contempla la introducció d'un intercanviador de calor en cada equipament que permeti cedir a la instal·lació l'energia necessària provinent de la xarxa de calor de biomassa, mantenint les calderes de gas natural actual com a suport en sèrie.

Es connecta l'entrada i sortida del secundari de l'intercanviador en sèrie amb el circuit primari (retorn) de la caldera preexistent, incorporant els corresponents by-pass per a independitzar els circuits dels generadors en cas de necessitat.

Es disposa la valvuleria de regulació, tall i control necessària als circuits calent i freds de l'intercanviador, segons esquemes.

Un sistema de control centralitzat gestionarà l'arrencada de la caldera de gas preexistent en cas que la temperatura de sortida de l'intercanviador no assoleixi la consigna, i actuarà sobre l'electrovàlvula situada al primari de l'intercanviador per a l'alimentació de la calefacció amb biomassa quan correspongui.



## **6.6.- Sistema d'evacuació dels productes de la combustió**

### **6.6.1.- Sistema d'evacuació de fums**

D'acer inoxidable DN350mm doble concèntrica d'acer inoxidable amb aïllament a l'interior anticondensació, colzes i accessoris d'unió a caldera, jet terminal de sortida de fums, registres de neteja a la part inferior, regulador de tir i elements auxiliars. Discorre des de la sala de caldera fins a sobrepassar qualsevol edifici proper (<10metres) en més de 1 metre l'alçada d'aquest, segons s'estableix a la UNE 123001.

Inclou accessori en T per a sistema de recollida de condensats i aigua de pluja fins a desguàs, registres d'inspecció i neteja, jet terminal de sortida de fums segons especificacions fabricant caldera i xemeneia.

### **6.6.2.- Dimensionat de la xemeneia**

Es dimensiona la xemeneia, en funció de l'edifici on s'ubica la sala de calderes, els edificis contigus, la situació geogràfica i la climatologia de l'emplaçament. Veure annex de càlculs per a dimensionat de la xemeneia.

### **6.6.3.- Cendres**

Corresponen a un total de l'1% en massa del consum de biomassa. Veure taula corresponent.

Es dipositen en un contenidor de 9 m<sup>3</sup> per a la gestió a residus orgànics o rebuig, com a material inert mineral, mitjançant un vis sens fi de 1,9 metres de llargada amb motor independent i capçal registrable, amb protecció per a instal·lació exterior.

### **6.6.4.- Emissions de la caldera**

D'acord amb la normativa vigent, els límits d'emissions a l'atmosfera per als fums de la combustió de la caldera són els següents:

La caldera ha de complir els límits d'emissions establerts per a la Classe 5 d'acord amb la Norma UNE-EN 303-5:2013 que transposa la EN 303-5:2012, amb el contingut següent:



**PROJECTE MODIFICAT A L'EXECUTIU PER A LA INSTAL·LACIÓ D'UNA CALDERA DE BIOMASSA I XARXA DE CALOR PELS EQUIPAMENTS MUNICIPALS DE L'ANEL·L ESPORTIU D'ABRERA**  
 DIPUTACIÓ DE BARCELONA. AJUNTAMENT D'ABRERA

Stoking	Fuel	Nominal heat output kW	Emission limits								
			CO			OGC			Dust		
			mg/m <sup>3</sup> at 10% O <sub>2</sub> <sup>a</sup>								
			class 3	class 4	class 5	class 3	class 4	class 5	class 3 <sup>b</sup>	class 4	Class 5
manual	biogenic	≤ 50	5 000	1200	700	150	50	30	150	75	60
		> 50 ≤ 150	2 500			100			150		
		>150 ≤ 500	1 200			100			150		
	fossil	≤ 50	5 000			150			125		
		> 50 ≤ 150	2 500			100			125		
		>150 ≤ 500	1 200			100			125		
automatic	biogenic	≤ 50	3 000	1000	500	100	30	20	150	60	40
		> 50 ≤ 150	2 500			80			150		
		>150 ≤ 500	1 200			80			150		
	fossil	≤ 50	3 000			100			125		
		> 50 ≤ 150	2 500			80			125		
		>150 ≤ 500	1 200			80			125		

La caldera ha de complir les característiques mínimes fixades pel Reglament UE 2015/1189, d'Ecodisseny, per a calderes de calefacció de combustible sòlid inferiors o igual a 500 kW, que és el següent:

Paràmetre	Valores a cumplir <sup>(1)</sup>	
	Calderas alimentadas automáticamente	Calderas alimentadas manualmente
Eficiencia energética estacional (%)	≥ 77 (≥ 75 para <20 kW)	
Partículas (mg/Nm <sup>3</sup> )	≤ 40	≤ 60
CO (mg/Nm <sup>3</sup> )	≤ 500	≤ 700
OCG (*) (mg/Nm <sup>3</sup> )	≤ 20	≤ 30
NO <sub>x</sub> (mg/Nm <sup>3</sup> )	≤ 200 para biomasa y ≤ 350 para combustibles sólidos fósiles	

(<sup>1</sup>) Todos los valores de emisiones están referidos a un contenido de oxígeno del 10% y a condiciones normales de presión y temperatura.  
 (\*) Compuestos orgánicos gaseosos.

No és d'aplicació la Instrucció Tècnica AT12 doncs la potència tèrmica nominal de la caldera no és superior a 500kWt.

## 6.7.- Sistemes de tractament d'aigua

D'acord amb la Guia de Desenvolupament de Projectes de Xarxes de districte de Calor i Fred (ICAEN), es recomana omplir la instal·lació amb aigua descalcificada per a reduir problemes de calcificacions i de corrosions produïdes per la calç.

L'aigua d'omplerta hauria de tenir els paràmetres de qualitat següents:



Conductivitat elèctrica ( $\mu\text{m}/\text{cm}$ )	100 – 1500
pH	9,5 – 10
Oxigen (mg/l)	< 0,02
Alcalins (mmol/l)	< 0,02

Taula 11. Valors acceptats per la qualitat de l'aigua de la xarxa [E&Pdh, 2008]

## 6.8.- Comptabilització de consums

Es disposa un comptador de cabal i energia tèrmica amb kit de sondes (en beina) als següents punts de la xarxa de distribució hidràulica:

- Circuit primari de la caldera de biomassa
- Circuit secundari retorn: circuit Camp de Futbol
- Circuit secundari retorn: circuit Centre Aquàtic Municipal
- Circuit secundari retorn: circuit Pavelló Esportiu Municipal
- Circuit secundari retorn: circuit Vestuaris Frontó
- Circuit secundari retorn: circuit Piscina d'estiu Municipal

Es disposen comptadors de cabal d'aigua freda de xarxa en els punts d'omplerta del circuit.

Es disposa també d'un comptador d'energia elèctrica digital a la línia d'alimentació del nou subquadre de la sala de caldera de biomassa, integrat al sistema de control per a registre i visualització de consums, situat a l'ampliació del subquadre de la sala de caldera preexistent.

Els comptadors són tots sense elements mòbils, amb display digital, memòria, aptes per a lectura USB i en cas d'oferir-se la millora valorada, s'inclou a aquesta la seva integració al sistema de control general de la xarxa per a transmissió remota de dades. Disposaran de certificat d'homologació.

## 6.9.- Sistema de control i comptabilització de consums

La xarxa disposa de dos sistemes de control:

- El sistema de control propi de la caldera de biomassa
- El sistema de control de la xarxa de distribució de calor i estacions d'intercanvi

### 6.9.1.- Sistema de control centralitzat de la instal·lació

Es planteja el comandament de la xarxa de calor de la següent manera:

El sistema de control proposat ha d'integrar tots els elements destinats a la gestió de la distribució de calor a través de la xarxa de calor.

El sistema ha de regular la producció tèrmica amb biomassa a través del sistema de control propi de la caldera, permetent la posta en marxa i aturada, així com, la integració de les dades rebudes



**PROJECTE MODIFICAT A L'EXECUTIU PER A LA INSTAL·LACIÓ D'UNA CALDERA DE BIOMASSA I XARXA DE CALOR PELS EQUIPAMENTS MUNICIPALS DE L'ANELL ESPORTIU D'ABRERA**  
DIPUTACIÓ DE BARCELONA. AJUNTAMENT D'ABRERA

com les senyals d'estat de la caldera i avisos d'alarma. Els paràmetres de combustió i producció tèrmica, però, es regulen mitjançant el control propi de la caldera.

Pel que fa a la distribució de calor, el sistema ha de regular la distribució hidràulica des del circuit primari de la caldera de biomassa fins a les estacions d'intercanvi amb els equipaments, incloent tots els elements intermedis: dipòsit d'inèrcia, grups de bombeig, bescanviadors, etc. A més, ha de permetre el comandament i arrencada de les calderes de suport a l'hivern.

La finalitat de la regulació de la producció tèrmica i distribució hidràulica és la optimització del confort i l'ús de l'energia, costos de bombeig, gestió d'horaris, etc.

Això implica la lectura i/o control dels següents punts:

Sala de caldera biomassa:

- Temperatura exterior
- Dades control propi caldera
- Temperatura impulsíó/retorn circuit primari
- Temperatura acumuladors d'inèrcia
- Comptadors de calories (circuit primari)
- Temperatura impulsíó/retorn circuits secundaris
- Grups de bombeig (primari i secundari)
- Electrovàlvula motoritzada 3 vies elevació temperatura retorn
- Comptador energia elèctrica subquadre sala de calderes

Sala de calderes equipaments i elements terminals dels equipaments

- Mecanisme selector o contactor manual/automàtic on/off calefacció
- Temperatura impulsíó/retorn circuits intercanviador (en primari i secundari d'aquest)
- Comptadors de calories (ramals equipaments)
- Electrovàlvula motoritzada 2 vies servei intercanviador
- Calderes de suport
- Grups de bombeig (terciari)

Per tant, el sistema regula també la posta en marxa de les calderes preexistents (de suport) dels equipaments, en cas de manca de calor de biomassa, per complementar o substituir la caldera de biomassa en cas que la demanda superi la seva capacitat, o bé aquesta es trobi aturada a causa d'avaría o manteniment.

La gestió automàtica de tots els punts de control relacionats es fa mitjançant un sistema de control centralitzat, global per a tota la instal·lació, amb capacitat de control remot des de qualsevol dispositiu intel·ligent, tant local (PC) com remot (Internet), mitjançant un PLC amb web server i lògica de funcionament integrada, amb mòduls de control perifèrics (extensions) de zona distribuïts, en punts específics de la instal·lació dels diferents equipaments, també amb lògica i programació integrades.

El sistema permet actuar i programar els diferents elements de la instal·lació (generadors, bombes i vàlvules motoritzades) per garantir la funcionalitat descrita, conèixer els paràmetres



**PROJECTE MODIFICAT A L'EXECUTIU PER A LA INSTAL·LACIÓ D'UNA CALDERA DE BIOMASSA I XARXA DE CALOR PELS EQUIPAMENTS MUNICIPALS DE L'ANELL ESPORTIU D'ABRERA**  
DIPUTACIÓ DE BARCELONA. AJUNTAMENT D'ABRERA

bàsics de les diferents sondes i elements de camp (temperatura, pressió, consum) dels diferents punts i circuits, i elaborar gràfiques d'estadístiques tant dels paràmetres de lectura, com de consum i producció a través dels comptadors d'energia tèrmica i elèctrica.

El sistema permet la visualització i programació dels diferents paràmetres del sistema des de qualsevol terminal amb connexió a Internet, amb definició de diferents nivells d'usuari amb gestió del nivell d'autoritat sobre el sistema per part del personal a càrrec. Permet també la recepció d'avísos i enviament d'incidències via e-mail a les adreces prefixades.

La comunicació de senyal feble entre els elements de control (PLC, mòduls de control perifèrics...) ha de ser amb cablejat estructurat de categoria 7 tipus LH FTP, mentre que entre els elements de camp i elements de control és suficient cablejat estructurat categoria 5e F/UTP. El cablejat transcorre en xarxa de tuberies de PE (polietilè) paral·leles a la xarxa de distribució hidràulica incloent arquetes de pas i registre necessàries per al seu traçat.

El pressupost adjunt inclou tots els elements de control necessaris per a la implantació del sistema de control integral, disposant de sondes, contactors, actuadors i contactes auxiliars, línies de maniobra, actuant sobre les calderes existents, maniobres en quadres, bombes i vàlvules de control de distribució d'energia, canalitzacions aèries i enterrades, i cablejat elèctric i de control.

#### **6.9.1.1.- Sala de caldera de biomassa**

A la sala de caldera de biomassa es disposa el PLC central, les extensions i ampliacions necessàries d'aquest per a connexió de senyals d'entrada i sortida segons la seva naturalesa, i s'hi connecten els elements de camp que permeten gestionar els elements situats a la sala, a més dels mòduls perifèrics o extensions de zona que puguin distribuir-se per la resta de la instal·lació.

S'incorpora en aquest controlador, la lògica general i funcions del sistema, de la qual pegen la resta de mòduls de control perifèrics (extensions) situats a les sales de calderes dels diferents equipaments, que centralitzaran els elements de camp de cada zona.

El sistema està compost per una estació modular programable, amb connexió a xarxa local per a programació, actuació i lectura remota des de qualsevol terminal informàtic amb connexió a Internet a través d'entorn web amb accés a aquesta xarxa. A més, inclou els elements de maniobra i quadres auxiliars, canalització i cablejat elèctric, de senyal, i de dades, que siguin necessaris per a la consecució de les funcions descrites.

Els punts a controlar són:

Sala:

- Lectura sonda de temperatura exterior
- Comptador d'energia elèctrica digital subquadre sala de calderes Caldera:
- Integració del sistema de control propi de la caldera
- Autorització de funcionament
- Confirmació d'estat de funcionament
- Alarma tècnica Circuit primari:



**PROJECTE MODIFICAT A L'EXECUTIU PER A LA INSTAL·LACIÓ D'UNA CALDERA DE BIOMASSA I XARXA DE CALOR PELS EQUIPAMENTS MUNICIPALS DE L'ANEL·L ESPORTIU D'ABRERA**  
DIPUTACIÓ DE BARCELONA. AJUNTAMENT D'ABRERA

- Lectura sonda de temperatura d'impulsió i retorn circuit primari
- Bomba circuit primari: estat de funcionament
- Electrovàlvula 3 vies elevació retorn: estat d'obertura
- Comptador calories circuit primari
- Lectura sonda de temperatura dipòsits inèrcia

La posta en marxa de la caldera de biomassa es regula mitjançant el propi control de la caldera, en funció de l'estacionalitat i la temperatura del dipòsit d'inèrcia. El propi sistema de control de la caldera controla l'estat de la bomba de primari i electrovàlvula de 3 vies (veure apartat "Sistema de control de la caldera")

#### Circuit secundari

- Lectura sondes de temperatura d'impulsió i retorn circuit secundari
- Bomba circuit secundari xarxa de calor: arrencada/aturada
- Bomba circuit secundari xarxa de calor: estat de funcionament
- Bomba circuit secundari xarxa de calor: selector automàtic
- Bomba circuit secundari Residència: arrencada/aturada
- Bomba circuit secundari Residència: estat de funcionament
- Bomba circuit secundari Residència: selector automàtic

La posta en marxa de les bombes es regula en funció de la programació de demanda de calor provinent de les senyals de demanda dels equipaments.

#### **6.9.1.2.- Sala de calderes equipaments**

A la sala de calderes dels equipaments es disposa una extensió del PLC que centralitza els elements de camp de la sala, amb lògica i programació integrada i connectat al PLC principal situat a la sala de calderes de biomassa.

El sistema està compost per una estació modular programable, amb connexió per a programació, actuació i enviament de dades a l'estació modular principal. Inclou les entrades i sortides de senyal per a la maniobra i els quadres auxiliars, canalització i cablejat elèctric, de senyal, i de dades, per a les funcions descrites.

Els punts a controlar són els següents:

- Lectura sondes de temperatura circuit primari i secundari, impulsió i retorn intercanviador
- Comptador energia tèrmica
- Electrovàlvula 2 vies servei intercanviador: obrir
- Electrovàlvula 2 vies servei intercanviador: tancar
- Electrovàlvula 2 vies servei intercanviador: estat d'obertura



**PROJECTE MODIFICAT A L'EXECUTIU PER A LA INSTAL·LACIÓ D'UNA CALDERA DE BIOMASSA I XARXA DE CALOR PELS EQUIPAMENTS MUNICIPALS DE L'ANEL·L ESPORTIU D'ABRERA**  
DIPUTACIÓ DE BARCELONA. AJUNTAMENT D'ABRERA

- Calderes de suport: autorització de funcionament
- Calderes de suport: confirmació d'estat de funcionament
- Calderes de suport: alarma tècnica
- Senyal de demanda tèrmica instal·lació interior

La posta en marxa de la caldera de suport i/o electrovàlvula de 2 vies es regula en funció de la senyal de demanda provinent de la lectura de la sonda de temperatura interior de l'equipament o senyal de funcionament d'equips, i sonda de temperatura d'impulsió del circuit secundari de l'intercanviador.

### **6.9.2.- Sistema de control de la caldera**

Està format pel control incorporat a la caldera, per a regulació dels paràmetres de combustió i producció tèrmica, i regulació del funcionament dels equips del circuit primari. El seu funcionament és totalment autònom de la resta de paràmetres de programació de la xarxa, únicament envia senyals d'estat de la caldera i avisos d'alarma que s'integren en el sistema de control general de la xarxa.

Les sondes de temperatura (T01 i T02) d'inserció en primari i dipòsit d'inèrcia, vàlvula motoritzada de 3 vies per a la regulació T<sup>a</sup> circuit primari caldera és de subministrament unitari de la caldera, amb funcionament autònom vinculat al mòdul de control de la caldera i independent de qualsevol altre controlador.

Programació:

- b01: comandada pel sistema de regulació de la caldera, segons consigna fabricant
- v01: comandada pel sistema de regulació de la caldera, segons consigna fabricant



### 6.9.3.- Llistat de punts de control

Punts de control						
Codi	Descripcions senyals	EA	ED	SA	SD	INT
	<b>Sala de caldera de biomassa</b>					
	Control propi caldera (Modbus RTU)					1
	Comptador calories climatització (ModBus RTU)					1
	Analitzador xarxes multímere (ModBus RTU)					1
	Sondes de temperatura d'immersió (1-Wire)					5
	Sondes de temperatura ambient (1-Wire ó Tree)					1
	Bomba primari caldera				1	
	Bombes xarxa de calor			1		
	<b>Subestacions xarxa de calor (per cada intercanviador)</b>					
	Comptador calories climatització (ModBus RTU)					1
	Sondes de temperatura d'immersió tub (1-Wire)					4
	Sondes de temperatura d'immersió dipòsit (si n'hi ha) (1-Wire)					1
	Electrovàlvula 2 vies control subestació proporcional (0-10V)			1		
	Bomba secundari subestació (si n'hi ha)				1	
	contactor on-off caldera preexistent				1	
EA: Entrada analògica		0	0	1	1	9
ED: Entrada digital						
SA: Sortida analògica						
SD: Sortida digital						
INT: Integració protocol comunicació extern						

### 6.10.- Enllumenat

El sistema d'il·luminació complirà les indicacions del CTE-DB-HE3 "Eficiència energètica de les instal·lacions d'il·luminació", RD 486/97 de seguretat i salut als llocs de treball i el REBT.

#### 6.10.1.- L·luminàries

L'enllumenat de la sala de calderes es compon de fluorescents estancs IP65 amb carcassa, LED instal·lats superficialment a sostre o paret. S'ajusta la posició de la lluminària per cobrir homogèniament tota la sala, prioritant la zona de control i quadres elèctrics. Aquesta haurà de garantir 200lux com a mínim a l'interior de la sala, amb una uniformitat de 0.5.



L'enllumenat d'emergència està format per lluminàries autònomes amb llums fluorescents de 80 lúmens, superficials, a la sortida de la sala.

Les enceses són manuals, mitjançant interruptor superficial situat al costat de l'accés.

## **6.11.- Comunicacions i senyal feble**

La instal·lació de comunicació dona servei de senyal feble entre els elements de camp i mòduls de control centralitzat i les seves extensions.

### **6.11.1.- Escomesa de comunicacions. Connexió a Internet**

Es pren del swich o rack del Pavelló Esportiu Municipal amb capacitat suficient de transmissió de senyal de xarxa exterior.

El cablejat d'escomesa de comunicació serà del tipus estructurat, amb conductors de coure, de 4 parells, categoria 7 F/FTP, aïllament de poliolefina i coberta de poliolefina, de baixa emissió de fums i opacitat reduïda, no propagador de la flama segons UNE-EN 60332-1-2. Inclou els connectors tipus RJ45 cat 7 en els extrems, certificats.

En cas de que la distància entre el router de comunicacions de l'edifici i el PLC ó mòdul de control central sigui superior a 100m, s'utilitzarà cable de senyal de fibra òptica, apte per a ús exterior, amb 4 fibres del tipus multimode 50/125, estructura interior monotub (estructura folgada) reblerta de gel hidròfug armadura metàl·lica, amb coberta de polietilè, i incorporarà l'electrònica, accessoris i soldadures en el material necessàries per a la transformació i connexió amb el cable de coure, amb connectors tipus RJ45 cat 7 en els extrems, certificats.

En cas de no aconseguir-se la connexió necessària, el contractista disposaria, al seu cost, d'una targeta de connexió per xarxa mòbil de dades, tipus SIM, que en garantís el funcionament i connexió fins a l'entrega de l'obra.

Els trams de cablejat d'execució vista aniran sota canalització de tub de PE de diàmetre mínim D25 o directament sobre en safata, amb separador de potència. En trams enterrats, si s'escau, es canalitzarà sota tub de D63 PE, de doble paret, llisa interior, corrugada exterior.

### **6.11.2.- Comunicació entre PLC central i mòduls d'extensions**

Xarxa de comunicació amb cablejat de senyal feble, per a intercomunicació entre el mòdul de control central i els mòduls d'extensió que conformen la lògica distribuïda entre els equipaments i enllacen amb els elements de camp corresponents.

El cablejat de comunicació entre el control central i les extensions situades als equipaments serà del tipus estructurat, amb conductors de coure, de 4 parells, categoria 7 F/FTP, aïllament de poliolefina i coberta de poliolefina, de baixa emissió de fums i opacitat reduïda, no propagador de la flama segons UNE-EN 60332-1-2. Inclou els connectors tipus RJ45 cat 7 en els extrems, certificats

En cas de que la distància entre els mòduls de control a enllaçar sigui superior a 100m, s'utilitzarà cable de senyal de fibra òptica, apte per a ús exterior, amb 4 fibres del tipus multimode 50/125, estructura interior monotub (estructura folgada) reblerta de gel hidròfug armadura metàl·lica, amb coberta de polietilè i incorporarà l'electrònica, accessoris i soldadures en el material necessàries





per a la transformació i connexió amb el cable de coure, amb connectors tipus RJ45 cat 7 en els extrems, certificats.

Els trams de cablejat d'execució vista aniran sota canalització de tub de PE de diàmetre mínim D25 o directament sobre en safata, amb separador de potència. En trams enterrats, si s'escau, es canalitzarà sota tub de D63 PE, de doble paret, llisa interior, corrugada exterior.

### **6.11.3.- Comunicació entre els elements de camp i els mòdul de control**

Xarxa de comunicació amb cablejat de senyal feble per a transmissió de dades (analògiques o digitals) entre elements de camp (sondes, termòstats, comptadors) i mòduls de control, i des d'aquests fins als quadres elèctrics de maniobra i actuadors electromecànics.

El tipus de cablejat a utilitzar serà, en cada cas, l'especificat pel fabricant de l'element de camp, actuator o maniobra. Veure apartat "Normes tècniques de materials i execució" per a especificació detallada de cadascun d'ells. L'estructura i connexió del cablejat entre elements i mòdul centralitzat serà la indicada pel fabricant dels equips (bus, hub, etc.) i segons la distribució física dels elements. Es respectaran les distàncies màximes autoritzades pel fabricant.

Els trams de cablejat d'execució vista aniran sota canalització de tub de PE de diàmetre mínim D25 o directament sobre en safata, amb separador de potència. En trams enterrats, si s'escau, es canalitzarà sota tub de D63 PE, de doble paret, llisa interior, corrugada exterior.

### **6.11.4.- Sistema de comunicació caldera**

Es complementa el control de la caldera amb un sistema de comunicació via Internet, connectat al swich situat a l'interior de la sala de caldera, i amb enviament de dades al sistema de gestió automàtica de les instal·lacions i software web, i amb capacitat de gestió remota del control de la caldera, per a la operativa de tots els paràmetres de configuració de la caldera a distància per part del mantenidor. Inclou els equips electrònics, connexions, terminals i accessoris necessaris per a habilitar la xarxa.

## **7.- JUSTIFICACIÓ DEL COMPLIMENT DE LA NORMATIVA**

### **7.1.- Normativa aplicable**

El projecte i tots els elements que el componen es dissenya d'acord amb la normativa de referència següent:

- Reglament UE 2015/1189 calderes de calefacció de combustible sòlid inferiors a <500 kW
- Norma UNE-EN 303-5:2013, que transposa la EN 303-5:2012
- Reial decret 1027/2007 de 20 de juliol, pel qual s'aprova el Reglament de Instal·lacions Tèrmiques en els Edificis (RITE) i les Instruccions Tècniques (ITE).
- Codi Tècnic de l'Edificació (CTE) i els seus documents bàsics (DB),



**PROJECTE MODIFICAT A L'EXECUTIU PER A LA INSTAL·LACIÓ D'UNA CALDERA DE BIOMASSA I XARXA DE CALOR PELS EQUIPAMENTS MUNICIPALS DE L'ANEL·L ESPORTIU D'ABRERA**  
 DIPUTACIÓ DE BARCELONA. AJUNTAMENT D'ABRERA

- Reial decret 842/2002, de 2 d'agost, pel qual s'aprova el Reglament Electrotècnic per a Baixa Tensió (REBT), i les seves Instruccions Tècniques Complementàries (ITC BT).
- Reial decret 2060/2008, de 12 de desembre, pel qual s'aprova el reglament d'equips a pressió i les seves instruccions tècniques complementàries.

**7.1.1.- Aplicació del CTE**

Segons l'àmbit d'aplicació, article 2, part I del Codi Tècnic de l'Edificació, "el CTE s'aplicarà a les obres d'edificació de nova construcció, excepte aquelles de senzillesa tècnica i escassa entitat constructiva, que no tinguin caràcter residencial o públic, sigui de forma eventual o permanent, que es desenvolupin en una sola planta i no afectin a la seguretat a les persones." Es pot considerar aquesta edificació com a edifici de senzillesa tècnica i escassa entitat, assimilable a un edifici industrial, per tant exclosa de l'aplicació de la normativa.

No obstant, i en la mesura del possible, s'apliquen els apartats contemplats al CTE adients al tipus d'edificació, en especial la "Seguretat en cas d'Incendi".

**7.2.- Seguretat en cas d'incendi**

Les instal·lacions d'extinció i seguretat en cas d'incendi es dissenyen d'acord amb les indicacions del CTE-DB-SI i del "Reglament d'instal·lacions de protecció contra incendis".

**7.2.1.- Sectorització. Propagació interior**

La sala de calderes i sitja es disposen en nou edifici, formant dos locals de risc especial diferenciats i corresponents als dos espais que formen l'edificació. Una sitja de superfície superior a 3m<sup>2</sup>, i una sala de caldera, amb una caldera de biomassa de potència 500kW. Segons la taula 2.1 del CTE DB SI aquests espais corresponen a dos sectors diferents classificats com a local de risc especial mig, segons:

**Tabla 2.1 Clasificación de los locales y zonas de riesgo especial integrados en edificios**

Uso previsto del edificio o establecimiento - Uso del local o zona	Tamaño del local o zona S = superficie construida V = volumen construido		
	Riesgo bajo	Riesgo medio	Riesgo alto
<b>En cualquier edificio o establecimiento:</b>			
- Talleres de mantenimiento, almacenes de elementos combustibles (p. e.: mobiliario, lencería, limpieza, etc.) archivos de documentos, depósitos de libros, etc.	100<V≤ 200 m <sup>3</sup>	200<V≤ 400 m <sup>3</sup>	V>400 m <sup>3</sup>
- Almacén de residuos	5<S≤15 m <sup>2</sup>	15<S ≤30 m <sup>2</sup>	S>30 m <sup>2</sup>
- Aparcamiento de vehículos de una vivienda unifamiliar o cuya superficie S no exceda de 100 m <sup>2</sup>	En todo caso		
- Cocinas según potencia instalada P <sup>(1),(2)</sup>	20<P≤30 kW	30<P≤50 kW	P>50 kW
- Lavanderías. Vestuarios de personal. Camerinos <sup>(3)</sup>	20<S≤100 m <sup>2</sup>	100<S≤200 m <sup>2</sup>	S>200 m <sup>2</sup>
- Salas de calderas con potencia útil nominal P	70<P≤200 kW	200<P≤600 kW	P>600 kW
- Salas de máquinas de instalaciones de climatización (según Reglamento de Instalaciones Térmicas en los edificios, RITE, aprobado por RD 1027/2007, de 20 de julio, BOE 2007/08/29)	En todo caso		
- Salas de maquinaria frigorífica: refrigerante amoníaco		En todo caso	
refrigerante halogenado	P≤400 kW	P>400 kW	
- Almacén de combustible sólido para calefacción	S≤3 m <sup>2</sup>	S>3 m <sup>2</sup>	



La resistència al foc requerida en els elements delimitadors entre sectors és la següent:

- Entre el LRI Sitja i el LRI Sala caldera: **EI120**
- Entre el LRI Sitja / LRI Sala caldera i el Pavelló: **EI120**

La resistència al foc requerida en els elements estructurals dels dos sectors és la següent:

- Sector Sitja: **R120**
- Sector Sala caldera: **R120**

L'accés a la sala de calderes es realitza directament des de l'exterior, per tant no es requereix de vestíbul d'independència ni portes tallafoc.

L'estructura és a base de murs de bloc de formigó de 20cm i 30cm de gruix respectivament, amb el corresponent armat vertical i horitzontal (llinyoles), segons especificacions dels plànols d'estructura. Es massissaran trobades i cantoneres.

Característiques i estabilitat al foc dels elements constructius no estructurals:

- separació entre LRI: murs de bloc de formigó de 30cm de gruix arrebossat/enguixat a banda i banda, superiors a EI120

### **7.2.2.- Resistència i estabilitat al foc**

Es tracta d'un edifici de nova construcció, amb estructura a base de murs de bloc de formigó de 20cm i 30cm de gruix respectivament, amb el corresponent armat vertical i horitzontal (llinyoles), segons especificacions dels plànols d'estructura. Veure memòria constructiva per a més definició.

Resistència al foc requerida a l'estructura:

- estructura: murs de bloc de formigó de 30cm de gruix, superiors a R120

Reaccions davant el foc dels materials:

- paviments en general: solera de formigó armat que garanteix Bfl-s1
- parets en general: arrebossat de ciment, acabat lliscat, que garanteixen B-s1,d0

### **7.2.3.- Sectorització. Propagació exterior**

No hi han altres edificis a menys de 3m i no es disposen locals de risc especial alt. No es disposen, per tant, de requeriments de propagació exterior.

### **7.2.4.- Ocupació**

La ocupació de l'edifici es considera **Ocupació nul·la**, al ser una zona d'ocupació ocasional i accessible a efectes de manteniment: sales de màquines.



Tabla 2.1. Densidades de ocupación <sup>(1)</sup>

Uso previsto	Zona, tipo de actividad	Ocupación (m <sup>2</sup> /persona)
Cualquiera	Zonas de ocupación ocasional y accesibles únicamente a efectos de mantenimiento: salas de máquinas, locales para material de limpieza, etc.	Ocupación nula

### 7.2.5.- Evacuació

L'edifici no disposa d'origen d'evacuació doncs es considera una ocupació nul·la d'aquest. Per tant, l'anàlisi d'evacuació no és d'aplicació en aquest edifici.

Tot i això la porta de sortida disposarà dels requeriments establerts a la IT 1.2.4.2.2 del RITE:

- Abatible sobre eix de gir vertical
- Disposarà d'un sistema d'obertura fàcil des de l'interior, encara que es trobin tancades amb clau des de l'exterior.
- Es col·locarà un cartell a l'exterior de la porta amb la inscripció: "Sala de Màquines. prohibida l'entrada a tota persona aliena al servei"

### 7.2.6.- Enllumenat d'emergència i senyalització d'elements de protecció

S'illumina l'espai general de la sala de caldera i els equips d'alarma i extinció amb làmpades fluorescents, autònoms, de 120 minuts segons UNE2039275, dissenyades per un mínim de 5lx.

Distribució segons plànols.

Tots els elements de protecció senyalitzats segons UNE 23-033-81

### 7.2.7.- Mesures de protecció

#### 7.2.7.1.- Extintors manuals

A l'accés de la sala de calderes es col·loca un extintor de diòxid de carboni (CO<sub>2</sub>), de 5kg, per a focs d'origen elèctric, al costat del quadre elèctric.

A l'interior de la sala es col·loca un extintor de pols ABC eficàcia 21A, 113B de 6kg.

#### 7.2.7.2.- Sistema de detecció d'incendis

Es disposa conjunt format per sonda de temperatura de contacte al canal d'alimentació de la caldera, amb termòstat i relé de dispar de sirena acústica d'alarma exterior, en compliment de les indicacions de la IT 1.3.4.1.4 del RITE.

En cas de retorn de flama de cremador de caldera a través del canal d'alimentació, es dispara l'alarma abans que l'incendi pugui arribar a la sitja.

#### 7.2.7.3.- Sistema d'alarma d'incendi

Es disposarà de sirena d'alarma acústica connectada a la central de detecció d'incendis.



#### **7.2.7.4.- Sistema anti retrocés de flama**

La caldera disposa d'un mecanisme anti-retrocés de la flama de la cambra de combustió, per mitjà del sistema de dosificació d'aportació del combustible, tipus cassoleta dosificadora, que impedeix que mai hi pugui haver contacte directe entre el canal d'alimentació d'estella i la cambra de combustió.

A més, es disposa d'una vàlvula termomecànica per a la inundació del canal d'alimentació amb connexió a la xarxa d'aigua freda.

#### **7.2.7.5.- Interruptor general d'emergència**

Es disposa d'un interruptor general d'emergència situat al quadre elèctric de protecció i control de tots els equips, situat contigu a la porta d'accés a la sala de caldera.

#### **7.2.7.6.- Senyalització**

Tots els equips manuals d'extinció, polsadors, vies d'evacuació i sortides d'emergència es senyalitzen amb rètols fotoluminiscent segons CTE-DB-SI.

#### **7.2.8.- Entorn i accessibilitat per a intervenció contra incendis**

La sala de caldera i sitja disposa d'accés directa des de la via pública. Aquest vial disposa d'espai suficient per a l'aparcament dels vehicles d'emergència i les condicions d'aproximació i d'entorn són adequades a la intervenció dels bombers tant a la sala de caldera com a la sitja.

## **8.- PROGRAMA DE L'OBRA**

Es preveu una durada de les obres de **6 mesos**, amb una dedicació no permanent. Adjunt el gràfic temporal de la durada prevista dels treballs:

**PROJECTE MODIFICAT A L'EXECUTIU PER A LA INSTAL·LACIÓ D'UNA CALDERA DE BIOMASSA I XARXA DE CALOR PELS EQUIPAMENTS MUNICIPALS DE L'ANEL·L ESPORTIU D'ABRERA**  
 DIPUTACIÓ DE BARCELONA. AJUNTAMENT D'ABRERA

Extensió xarxa biomassa Abrera  
 2022/05

Programa de treball

tasca	setmana																								
	1	2	3	4	5	6	7	8	9	10	11	12	13	14	15	16	17	18	19	20	21	22	23	24	
Replanteig i inici d'obra	■																								
Obra civil		■																							
Obra civil			■																						
Obra civil				■																					
Obra civil					■																				
Obra civil						■																			
Obra civil							■																		
Obra civil								■																	
Sala calderes											■														
Sala calderes												■													
Distribució hidràulica																									
Distribució hidràulica																									
Distribució hidràulica																									
Instal·lacions elèctriques i de control																									
Instal·lacions elèctriques i de control																									
Instal·lacions elèctriques i de control																									
Instal·lacions elèctriques i de control																									
Posta en marxa																									
Posta en marxa																									
Posta en marxa																									
Tancament d'obra																									

■ Treballs d'instal·lacions  
 ■ Treballs d'obra civil  
 ■ Posta en marxa

## 9.- LEGALITZACIÓ DE LA INSTAL·LACIÓ

D'acord amb el RITE, la instal·lació està subjecte a projecte de legalització específic per part de tècnic competent, i no requereix d'inspecció obligatòria per part d'un Organisme de Control.

L'instal·lador autoritzat haurà de certificar la instal·lació mitjançant el model ITE3 d'Indústria i la instal·lació haurà d'inscriure's al Registre d'instal·lacions de seguretat amb reglamentació específica de la Generalitat.

## 10.- MANTENIMENT DE LA INSTAL·LACIÓ

La instal·lació, sotmesa al RITE, requereix unes operacions de manteniment obligatòries, realitzades per un instal·lador autoritzat.

Les operacions de manteniment preventiu són les indicades a la IT 3 del RITE, on s'especifica el programa de manteniment preventiu i la seva periodicitat, per a calderes de biomassa de més de 70 kW.

A més, l'usuari podrà realitzar el manteniment conductiu consistent en la supervisió visual mensual de la instal·lació, la retirada periòdica de cendres i la supervisió de l'estat d'omplerta del combustible de la sitja.

### 10.1.- Programa de manteniment preventiu

El manteniment preventiu es defineix com les revisions i/o inspeccions periòdiques per tal d'assegurar el correcte funcionament, seguretat, disponibilitat i conservació dels equips i les instal·lacions objecte del servei.

L'empresa contractista del manteniment haurà de dur a terme totes aquelles operacions sistemàtiques realitzades sobre les instal·lacions i els equips per mantenir-los en les millors condicions de treball amb l'objectiu que no es produeixin interrupcions d'ús, alteracions en la seva funció o perturbacions als seus paràmetres de funcionament i/o resultats, allargant la seva vida útil i mantenint el seu rendiment a nivells similars o millors als del seu disseny. L'empresa contractista del manteniment haurà de realitzar un inventari exhaustiu de l'estat de les instal·lacions i els seus equipament.

Les operacions mínimes a realitzar a les instal·lacions objecte d'aquest servei seran les indicades a la IT 3 del text consolidat del Reial Decret-1027-2007, per al qual s'aprova el Reglament d'Instal·lacions Tèrmiques en Edificis, amb la periodicitat mínima que s'hi indica, que són les següents:

#### 10.1.1.- Operacions de manteniment per a les instal·lacions amb potència nominal superior a 70 kW

Instal·lació de calefacció:

5. Comprovació i neteja, si procedeix, de circuit de fums de calderes: 2t





**PROJECTE MODIFICAT A L'EXECUTIU PER A LA INSTAL·LACIÓ D'UNA CALDERA DE BIOMASSA I XARXA DE CALOR PELS EQUIPAMENTS MUNICIPALS DE L'ANEL·L ESPORTIU D'ABRERA**  
DIPUTACIÓ DE BARCELONA. AJUNTAMENT D'ABRERA

6. Comprovació i neteja, si procedeix, de conductes de fums i xemeneia: 2t
7. Neteja del cremador de la caldera: m
8. Revisió del vas d'expansió: m
9. Revisió dels sistemes de tractament d'aigua: m
10. Comprovació de material refractari: 2t
11. Comprovació de l'estanqueïtat del tancament entre cremador i caldera: m
14. Comprovació de nivells d'aigua en circuits: m
15. Comprovació d'estanqueïtat de circuits de tuberies: m
17. Comprovació de tarat d'elements de seguretat: m
18. Revisió i neteja de filtres d'aigua: 2t
27. Revisió de bombes: m
28. Revisió del sistema de preparació d'aigua calenta sanitària: m
29. Revisió de l'estat de l'aïllament tèrmic: t
30. Revisió del sistema de control automàtic: 2t
32. Comprovació de l'estat d'emmagatzematge del biocombustible sòlid: s\*
34. Neteja i retirada de cendres en instal·lacions de biocombustibles sòlid: m
35. Control visual de la caldera de biomassa: s\*
36. Comprovació i neteja de circuits de fums de calderes i conductes de fums i xemeneies en calderes de biomassa: m
37. Revisió dels elements de seguretat en instal·lacions de biomassa: m

Les operacions de manteniment mínimes per a la caldera de biomassa i els seus components seran les indicades al manual tècnic de manteniment del fabricant.

Notes aclariment nomenclatura:

**s:** un cop per setmana.

**s\*:** un cop per setmana (aquestes operacions podran ser realitzades pel propi usuari conductor de les instal·lacions, amb assessorament previ del mantenidor)

**m:** un cop al mes, la primera a l'inici de la temporada. **t:** un cop per temporada (any).

**2 t:** dos cops per temporada (any); una a l'inici de la mateixa i l'altre a la meitat del període de ús, sempre que hi hagi una diferència mínima de dos mesos entre ambdues.



### **10.1.2.- Programa de gestió energètica**

L'empresa mantenidora realitzarà un anàlisi i avaluació periòdica del rendiment dels equips generadors de calor en funció de la seva potència tèrmica nominal instal·lada, mesurant i registrant els valors, d'acord amb les operacions i periodicitats indicades a la llista següent, que s'hauran de mantenir dins els límits reglamentaris de la IT 3.4.1 del RITE:

Mesures de generadors de calor de potència:  $70kW < P \leq 1000kW$

1. Temperatura o pressió del fluid portador en entrada i sortida del generador de calor: 3m
2. Temperatura ambient del local o sala de màquines: 3m
3. Temperatura des gasos de combustió: 3m
4. Contingut de CO y CO2 en els productes de la combustió: 3m
5. Índex d'opacitat dels fums en combustibles sòlids o líquids i de contingut de partícules sòlides en combustibles sòlids: 3m
6. Tiratge a la caixa de fums de la caldera: 3m

Notes aclariment nomenclatura:

**3m:** cada tres mesos, la primera a l'inici de la temporada;

## **11.- ANÀLISI DE VIABILITAT MEDIAMBIENTAL I ECÒNOMICA**

A continuació es realitza un estudi de viabilitat mediambiental i econòmica que permet avaluar el període de retorn de la inversió tenint en compte els estalvis econòmics associats a la utilització d'estella en comptes de gas natural, així com, la reducció d'emissions de CO2 que comporta l'actuació.

### **11.1.- Dades de referència**

Per a aquests càlculs s'han contemplat els valors de referència aportats per empreses fabricants i subministradores d'estella pel que fa la cost de l'estella:

Pel que fa al cost del combustible actual (gas natural), s'ha pres com a referència els preus del nou contracte de gas natural de l'ACM.

### **11.2.- Emissions de CO2 equivalent estalviades**

Es considera que el balanç de CO2 de la utilització de l'energia de la biomassa és neutre, doncs tanca el cicle del carboni basat en el procés natural de la fotosíntesi.

La reducció serà, per tant, l'equivalent a la reducció d'utilització de combustibles d'origen fòssil (gas natural i electricitat):

Els càlculs globals es reflecteixen a la taula següent:



**PROJECTE MODIFICAT A L'EXECUTIU PER A LA INSTAL·LACIÓ D'UNA CALDERA DE BIOMASSA I XARXA DE CALOR PELS EQUIPAMENTS MUNICIPALS DE L'ANEL·L ESPORTIU D'ABRERA**  
DIPUTACIÓ DE BARCELONA. AJUNTAMENT D'ABRERA

Càlcul segons document "Guia pràctica per al càlcul d'emissions de gasos amb d'efecte hivernacle (GEH) 1 març 2019"

Equipament	consum no renovable		Factor conversió		emissions equivalents	kg eq. CO2	Tn CO2
	kWh/any		kWh/Nm3	Nm3/any			
Centre aquàtic municipal	gas natural	1093130	11,78	92795,42	2,16 kgCO2/Nm3	200438,10	200,44
Pavelló Esportiu	gas natural	105791	11,78	8980,56	2,16 kgCO2/Nm3	19398,01	19,40
Piscina Municipal d'estiu	gas natural	2421	11,78	205,48	2,15 kgCO2/Nm3	441,77	0,44
Camp de futbol Municipal	gas natural	120846	11,78	10258,55	2,16 kgCO2/Nm3	22158,46	22,16
<b>TOTAL EQUIPAMENTS</b>						<b>242436,34</b>	<b>242,44</b>

La reducció d'emissions de gasos d'efecte hivernacle s'estima en 242,44 tones anuals de CO2 equivalent.

### 11.3.- Estalvis previstos en combustibles fòssil

#### 11.3.1.- Cost de l'energia abans de l'actuació (gas natural)

Segons els preus de referència del nou contracte de gas natural de l'ACM, els costos estimats en energia primària són els següents:

cost energia primària actual a substituir (IVA inclòs)						
mes	cost gas natural		cost gas natural		cost energia actual	
	Centre aquàtic	mPavelló Esportiu	Piscina Municipa	Camp de futbol Municipal	total	unitari
	€	€	€	€	€	€/kWh útil
gener	71559,97	6925,44	158,45	7910,96	86554,83	0,324943
febrer	52608,02	5091,30	116,49	5815,82	63631,63	0,324943
març	36923,64	3573,40	81,76	4081,91	44660,71	0,324943
abril	22219,54	2150,36	49,20	2456,37	26875,47	0,324943
maig	6535,16	632,46	14,47	722,46	7904,55	0,324943
juny	0,00	0,00	0,00	0,00	0,00	
juliol	0,00	0,00	0,00	0,00	0,00	
agost	0,00	0,00	0,00	0,00	0,00	
setembre	980,27	94,87	2,17	108,37	1185,68	0,324943
octubre	11763,28	1138,43	26,05	1300,43	14228,19	0,324943
novembre	36923,64	3573,40	81,76	4081,91	44660,71	0,324943
desembre	62410,75	6039,99	138,20	6899,52	75488,46	0,324943
<b>Anual</b>	<b>301924,27</b>	<b>29219,65</b>	<b>668,55</b>	<b>33377,77</b>	<b>365190,23</b>	<b>0,324943</b>

#### 11.3.2.- Cost de l'energia després de l'actuació (biomassa)

Segons valors de referència en biomassa, el nou cost de l'energia i l'estalvi econòmic anual és el següent:

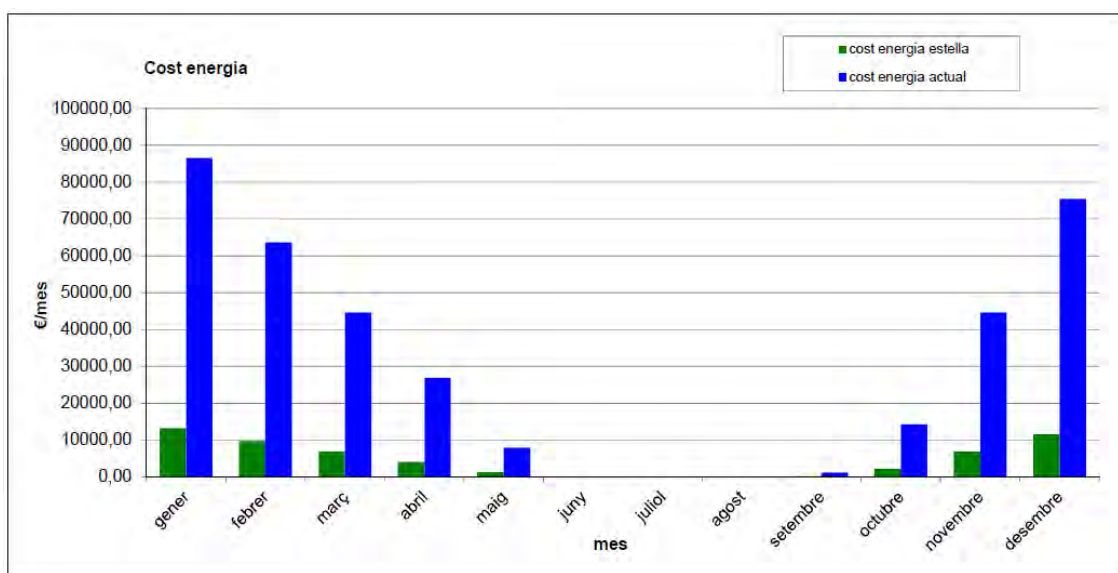


**PROJECTE MODIFICAT A L'EXECUTIU PER A LA INSTAL·LACIÓ D'UNA CALDERA DE BIOMASSA I XARXA DE CALOR PELS EQUIPAMENTS MUNICIPALS DE L'ANELL ESPORTIU D'ABRERA**  
 DIPUTACIÓ DE BARCELONA. AJUNTAMENT D'ABRERA

demanda biomassa							
mes	rendiment global sistema 88,33%	demanda biomassa			cost energia estella €	estalvi r/ anterior €	
		kWh	Tm	m3			
gener	88,33%	301546	83,65	269	13157,63	73397,20	
febrer	88,33%	221685	61,49	197	9672,96	53958,67	
març	88,33%	155592	43,16	139	6789,10	37871,61	
abril	88,33%	93631	25,97	83	4085,47	22790,00	
maig	88,33%	27538	7,64	25	1201,61	6702,94	
juny	88,33%	0	0,00	0	0,00	0,00	
juliol	88,33%	0	0,00	0	0,00	0,00	
agost	88,33%	0	0,00	0	0,00	0,00	
setembre	88,33%	4131	1,15	4	180,24	1005,44	
octubre	88,33%	49569	13,75	44	2162,90	12065,29	
novembre	88,33%	155592	43,16	139	6789,10	37871,61	
desembre	88,33%	262993	72,95	234	11475,37	64013,08	
<b>Anual</b>		<b>1272278</b>	<b>352,92</b>	<b>1133</b>	<b>55514,37</b>	<b>309675,86</b>	
						estalvi	<b>85%</b>

L'estalvi anual en el cost de l'energia primària és de **309.675,86 €/any**, que suposa un estalvi del **53%** respecte el cost del combustible actual.

Es representa en el gràfic següent els costos mensuals del combustible actual i amb biomassa:



Nota: No es tenen en compte la reducció real de consums degut a l'automatització i millora de les instal·lacions



## 11.4.- Anàlisi de viabilitat i vida útil de la instal·lació

Les següents dades presenten una estimació de la viabilitat i el temps de retorn de la inversió de la instal·lació:

### 11.4.1.- Paràmetres financers emprats

Els paràmetres financers emprats per tal de fer una valoració de l'amortització de l'actuació són els següents:

Paràmetres financers emprats		
cost inversió	€	487.553,98
estalvi econòmic cost combustible	€/any	309.675,86
cost manteniment preventiu	€/any	1.452,00
cost manteniment correctiu	€/any	1.331,00

IVA Inclós

Augment preus anuals (IPC)		
IPC manteniment	%	1,23%
IPC anual combustibles fòssils	%	6,04%
IPC anual biomassa	%	2,63%

Altres consideracions:

- No es produeix cap baixa en l'import adjudicat al licitador guanyador de l'obra.
- En l'anàlisi de la inversió es considera que el titular de la instal·lació aporta el 100% del cost d'inversió, per tant, no hi han costos d'interessos associats.
- L'estalvi en el cost de l'energia no es susceptible d'impost de societats.

### 11.4.2.- Flux de caixa del projecte

#### 11.4.2.1.- Amortització simple

L'amortització simple de la instal·lació, sense contemplar costos de manteniment ni paràmetres macroeconòmics és de: **1,6 anys**, sense tenir en compte la baixa possible en la licitació.

<b>Amortització simple de la inversió</b>		
<b>Preu d'Execució del Contracte de l'actuació (IVA inclòs)</b>		<b>487.553,98 €</b>
· projecte substitució generadors tèrmics	487.553,98	
<b>Estalvi en el cost del combustible canvi tecnologia (IVA inclòs)</b>		<b>309675,86 €/any</b>
· cost combustibles fòssils (IVA inclòs)	365190,23	€/any
· cost biomassa estella (IVA inclòs)	55514,37	€/any
<b>Amortització simple de la inversió</b>		<b>1,6 anys</b>

## 12.- MEMÒRIA D'OBRA CIVIL

### 12.1.- Objecte de la documentació.

L'objecte de la present documentació, té el propòsit de complementar la part d'obra civil, del Projecte Executiu de xarxa de calor amb caldera de Biomassa a Abrera.

Es tracta de realitzar una nova sala de caldera i sitja de combustible a l'emplaçament destinat a tal efecte.

L'edifici, es formalitzarà de forma aèria, amb murets de bloc de formigó de cara vista. La coberta de tipus lleuger, amb biga principal d'acer i corretges també d'acer. L'acabat i tancament de la coberta a base de panell Sandwich de 6cm de gruix.

### 12.2.- Antecedents.

#### 12.2.1.- Superfícies

L'edificació resultant es compon de dos espais interiors: sala de caldera i sitja. Les superfícies d'aquests espais es detallen a continuació:

Superfície útil espais tancats:

Sala de caldera	66,06m <sup>2</sup>	
Sala accés sitja	9,25 m <sup>2</sup>	
Sitja	25,00 m <sup>2</sup>	volum 72,00m <sup>3</sup>
<b>Total S.Útil</b>	<b>100,31 m<sup>2</sup></b>	

Superfície construïda:

<b>Total S.Const</b>	<b>116,68 m<sup>2</sup></b>
----------------------	-----------------------------



### **12.2.2.- Alineacions i rasant de la construcció**

Com s'ha dit la construcció es situa de forma aèria, en un espai municipal, la sitja serà soterrada i la resta del conjunt aèri. Amb accés per la descàrrega des del propi carrer. La fonamentació es realitzarà amb sabates corregudes. A partir d'aquests fonaments es faran créixer els murs de bloc de formig. Per últim, es col·locarà la coberta de panell Sandwich recolzat sobre estructura principal i corretges d'acer.

En l'interior de l'edifici, tant la sala de caldera com la sitja tenen la mateixa rasant del paviment, que és coincident amb l'exterior.

### **12.3.- Seguretat a la construcció - RD 1627/1997.**

L'adjudicatari de l'obra i personal subcontractat, tindran coneixement del que disposa l'Ordenança General de Seguretat e Higiene en el Treball aprovada per l' Ordre de 9 de març de 1.971, i el vigent Reglament de Seguretat del Treball al sector de la Construcció i Obres Públiques, aprovat per l' Ordre de 20 de maig de 1.952 i Ordres Complementaries de 10 de desembre de 1.953 i 23 de setembre de 1.966, així com el vigent R.D. 1627/1997 de 24 d'Octubre.

El promotor i/o propietari en relació al compliment del RD 1627/1997, està obligat a encarregar la redacció d'un estudi de seguretat i salut o bé un estudi bàsic de seguretat i salut, segons sigui la importància de l'obra a executar i per tant el seu pressupost d'execució. En el present cas, el redactor del projecte creu adient exposar que entén com una continuació de la tasca encarregada la redacció de l'estudi bàsic de seguretat i salut, aquest s'ajuntarà i formarà part del projecte, tant a la memòria com al pressupost per capítols.

El pressupost d'execució material es veurà incrementat en un percentatge que al entendre del redactor reflexa l'import que tindran les mesures bàsiques proposades per la seguretat e higiene, a realitzar a l'obra en qüestió.

Per la seva part la direcció facultativa de les obres facilitarà la documentació més adient perquè es realitzi una bona tasca d'execució, amb la finalitat de que els riscos del treball a desenvolupar siguin mínims.

### **12.4.- Qualitats de la construcció.**

En el present projecte s'ha tingut en compte la normativa tècnica general d'obligat compliment aplicable als projectes d'edificació d'acord al CTE, Les obres a realitzar acompliran els requisits bàsics de qualitat expressades en les normatives generals, i especialment l'indicat a les seves específiques en els camps en els que els correspongui.

A més, els productes de construcció (productes, equips i materials) que s'incorporin amb caràcter permanent als edificis, en funció de l'ús previst, duran el marcatge CE, de conformitat amb la Directiva 89/106/CEE de productes de construcció, transposada pel RD 1630/1992, de desembre, modificat pel RD 1329/1995.

En aquest sentit, les reglamentacions recents, com és el cas del CTE, fan referència a normes UNE-EN, CEI, CEN, que en molts casos estableixen requisits concrets que s'han de complir en el projecte.

Es durà a terme el CONTROL DE QUALITAT DELS MATERIALS d'acord amb el Decret 375/88 d'1 de desembre de 1988.

MEMÒRIA CONSTRUCTIVA

## **12.5.- Descripció de les obres a realitzar**

En relació al detall de les feines a realitzar en la construcció de l'edifici, aquestes es faran seguint les següents pautes d'acabat:

### **12.5.1.- Treballs previs.**

Es delimitarà la zona d'obres a la parcel·la afectada, i es senyalitzarà amb la rotulació de seguretat pertinent a la façana principal. Es realitzarà un tancament d'obra amb tanca de malla metàl·lica tipus Rivisa o similar, sobre peus mòbils de formigó, i recoberta amb malla de protecció de vistes. Es faran els avisos pertinents en cadascun dels equipaments per donar la informació necessària als usuaris i així afectar en la menor mesura possible. Es tancaran els espais de servitud d'obres durant el lapse de temps necessari per a la correcta construcció i instal·lació del conjunt.

Es farà replanteig dels punts generals de l'edifici així com els traçats generals de la xarxa.

Es realitzaran cales per a localització de serveis existents i es realitzaran els talls de serveis i col·locació de conductes provisionals en casos necessaris.

És necessari fer un estudi geotècnic per tal de comprovar les dades preses per al càlcul estructural, i per al coneixement de l'estabilitat i característiques del terreny. En cas que les dades que aportí aquest estudi siguin de valor inferior a les utilitzades, s'haurà de fer un recàlcul i adaptar l'obra als nous resultats.

### **12.5.2.- Enderrocs i moviment de terres.**

Es realitzarà una excavació per a fonaments de fins a 30cm de profunditat per a la construcció de la llosa de fonamentació. Previ al formigonat s'hi estendrà una capa de formigó de neteja.

Es realitzarà campanya de cales per a la comprovació de la informació dels serveis existents. En cas de trobar-se amb elements inesperats durant les tasques d'enderroc i realització de cales s'avisarà a la direcció facultativa i se'n seguiran les pautes de realització, sempre sota el seu control i supervisió.

Tota la terra d'excavació, així com la runa generada i restes de residus d'obra de la construcció es carregaran i transportaran a dipòsit autoritzat de gestió de residus o planta de reciclatge i valorització. En cas de poder traslladar la terra d'excavació a altra obra, s'aportaran els certificats adequats per la seva justificació. S'adjunta a la memòria un estudi de gestió de residus, amb la direcció de la instal·lació més propera de tractament de residus.

### **12.5.3.- Fonaments i contencions.**

Un cop feta l'excavació, es realitzarà una capa de formigó de neteja, abans de l'inici de l'armat de la fonamentació. Es preveu la realització d'una llosa de fonamentació per quedar enrasada amb la cota de la vorera. L'acabat de la llosa serà remolinada mecànicament, amb adició de pos de quars per tal que en resulti un paviment lliscat final.

En la part de la sitja es farà l'excavació per la realització dels murs de contenció i de la solera de la sitja.

La llosa tindrà un gruix de 25cm, tant a la sitja com a la sala de caldera, l'armadura base serà l'establerta als plànols d'estructura.

NO es podrà omplir cap dels elements de formigó armat sense el vist-i-plau del tècnic director de les obres.

El tipus de formigó a emprar serà HA-25/B/20/IIa, i l'acer serà B-500-S.

Es faran els assajos perceptius segons indicacions de la direcció facultativa.

### **12.5.4.- Estructura.**

A banda de la fonamentació, l'estructura vertical es completa amb murs de bloc de formigó de 20cm de gruix, amb el corresponent armat vertical i horitzontal de linyoles segons especificacions dels plànols d'estructura. Es realitzarà massissat de les cantonades, contorns de buits i punts especials. El bloc de formigó serà de 40x20x20 (llarg-ample-alt) amb acabat vist.

També es preveu la col·locació de dintells formant part de la façana en les obertures de portes.

Per la coberta es preveu estructura lleugera, amb jàssera de perfil d'acer tipus HEB, i trama secundària de corretges a base de perfils ZF, per recolzar els panells sandwich de cobertura.

El tipus de formigó a emprar serà HA-25/B/20/IIa, control estadístic, i l'acer serà B-500-S. L'acer de perfils serà S275.

Es faran els assajos perceptius segons indicacions de la direcció facultativa.

### **12.5.5.- Ram de paleta.**

Es realitzaran les ajudes de ram de paleta necessàries per a la correcta i definitiva instal·lació de la caldera, sistema hidràulic, sitja, obertures, ventilacions, passos d'instal·lacions, vis-sens-fi, i demés instal·lacions necessàries per al correcte funcionament de la mateixa.

### **12.5.6.- Revestiments.**

El coronament de la façana es farà mitjançant peces de formigó per rematar les parets de bloc, es col·locarà un minvell per evitar l'entrada d'aigua entre les parets de bloc de formigó i el panell sandvitx, incloent la formació del canaló per extracció d'aigua de pluja de la coberta amb PVC.



Es col·locaran els remats necessaris per una correcta execució de l'obra, i per tal que la imatge d'acabat sigui idònea.

#### **12.5.7.- Paviments.**

El paviment serà el resultat de l'aplicació d'acabat lliscat, remolinat mecànic a la part superior de les lloses de fonamentació. Amb aquest remolinat mecànic mitjançant helicòpter s'afegirà una dosificació de 4 kg/m<sup>2</sup> de pols de quars gris.

#### **12.5.8.- Cobertes.**

La coberta serà a base de panell sandwich de 5cm de gruix, amb una pendent aproximada del 4%, generada pel les parets i perfil d'acer centrals, i les corretges de suport del panell final.

Com s'ha dit, es col·locarà remateria de xapa plegada d'alumini, i canaló de recollida d'aigües de pluja. Aquest últim element serà aïllat per l'interior de l'edifici per evitar condensacions.

#### **12.5.9.- Serralleria exterior.**

A la façana de la sala de calderes es col·locarà porta de perfils i xapa d'acer de gruix 3mm per a major protecció als cops, equipada amb reixetes de ventilació de les dimensions establertes als plànols. Les dimensions de pas aproximadament 200x240cm. Perfils requerits segons plànols específics de serralleria del projecte. Inclou pany de cop i clau a l'exterior, i sistema d'obertura antipànic des de l'interior. També conté les reixes de ventilació que contempen els plànols de projecte.

Es col·locarà porta resistent al foc tipus EI2 90-C5 per l'accés a la sitja des de l'exterior. Aquesta porta anirà també equipada amb un sistema de protecció per la caiguda de l'estella a base muntants UPN 50 i taulons de fusta extraïbles verticalment de 4cm de gruix.

El revestiment exterior de la façana es farà amb lames de fusta verticals.

El revestiment interior de la sala de calderes serà arrebossat i pintat.

#### **12.5.10.- Instal·lacions**

Es realitzarà la connexió de desguàs amb embornal a la sala de caldera per connectar al pou de grava de nova construcció. També es conduiran els pous de grava els conductes de drenatge que recorreran al peu dels murs de contenció.

El ram de les instal·lacions s'especifica en el document al que acompanya aquest apartat de la memòria i plànols constructius.

Per a la implantació del conjunt d'instal·lacions resta prohibida la realització de regates a les parets portants de l'edifici, i tota la instal·lació interior haurà de ser vista.

### **12.5.11.- Urbanització interior de la parcel·la i jardineria.**

Es sanejarà la part de jardineria per tal que quedi en bon estat per poder plantar, en cas necessari amb aportació de terra de jardineria.

Es realitzarà una neteja global de la zona d'actuació per deixar un bon nivell d'acabat per al seu ús.

## **13.- CONCLUSIONS**

Amb la substitució d'energies fòssils (gas i electricitat) per energia renovable (biomassa), la instal·lació projectada aconsegueix l'estalvi d'emissió de 242,44 tones de CO<sub>2</sub>/any a l'atmosfera. Representa un estalvi econòmic del 85% representant un import anual de 309.675,86 € per al subministrament tèrmic als equipaments de la xarxa.

L'extensió de la xarxa que es tradueix en un import de projecte significatiu en valors absoluts, fa que la inversió disposi d'un període de retorn de 1,6 anys.

A banda dels criteris econòmics i ambientals, la intervenció també presenta una millora en l'automatització, gestió de l'energia i distribució tèrmica, encaminada a l'estalvi global i a una millora del confort dels usuaris de la xarxa.

Linyola, febrer del 2024.

Autora del projecte,



Mirna Pedrós Pons

Enginyera Tec. Industrial

Col·legiada núm. 19.428-L

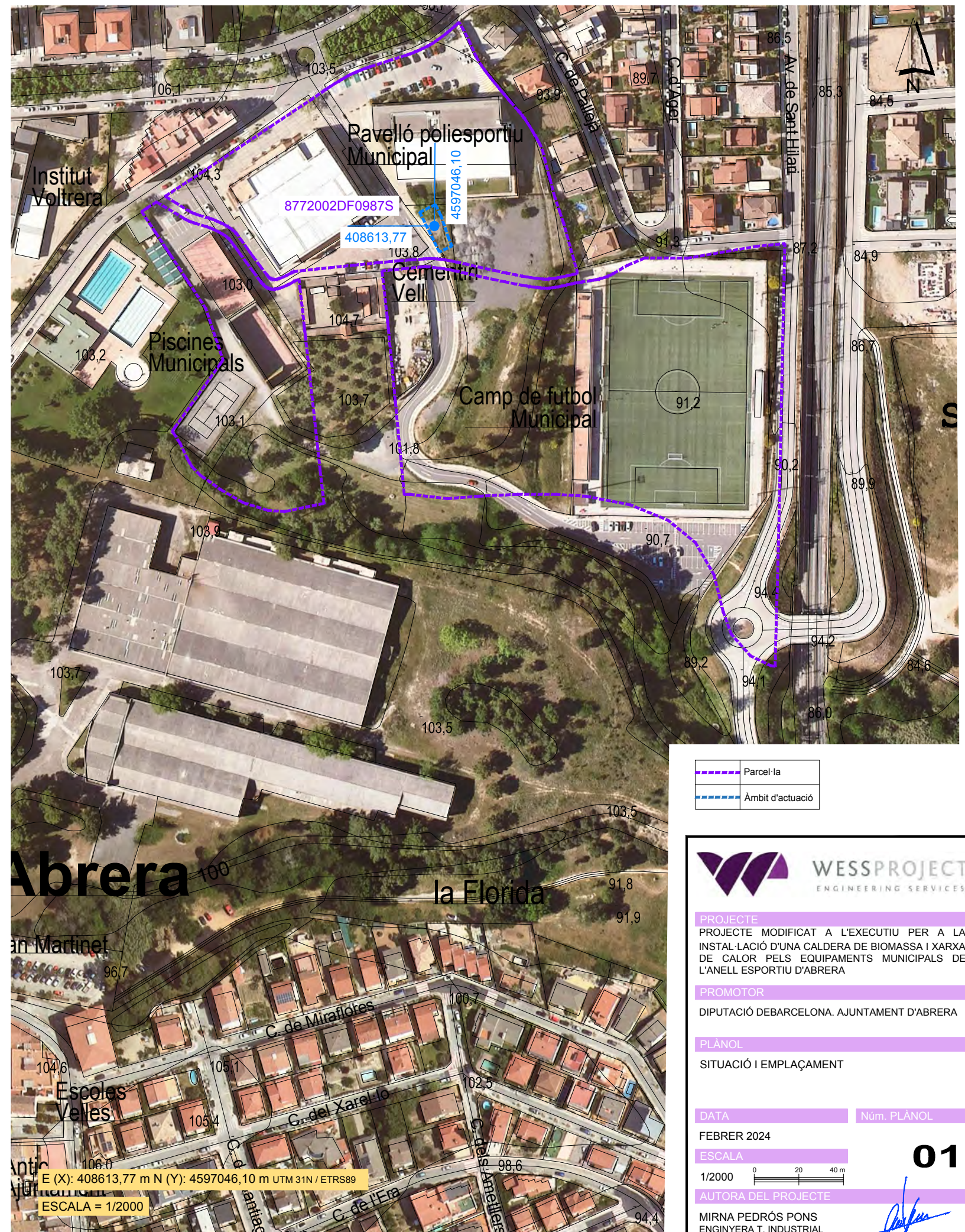
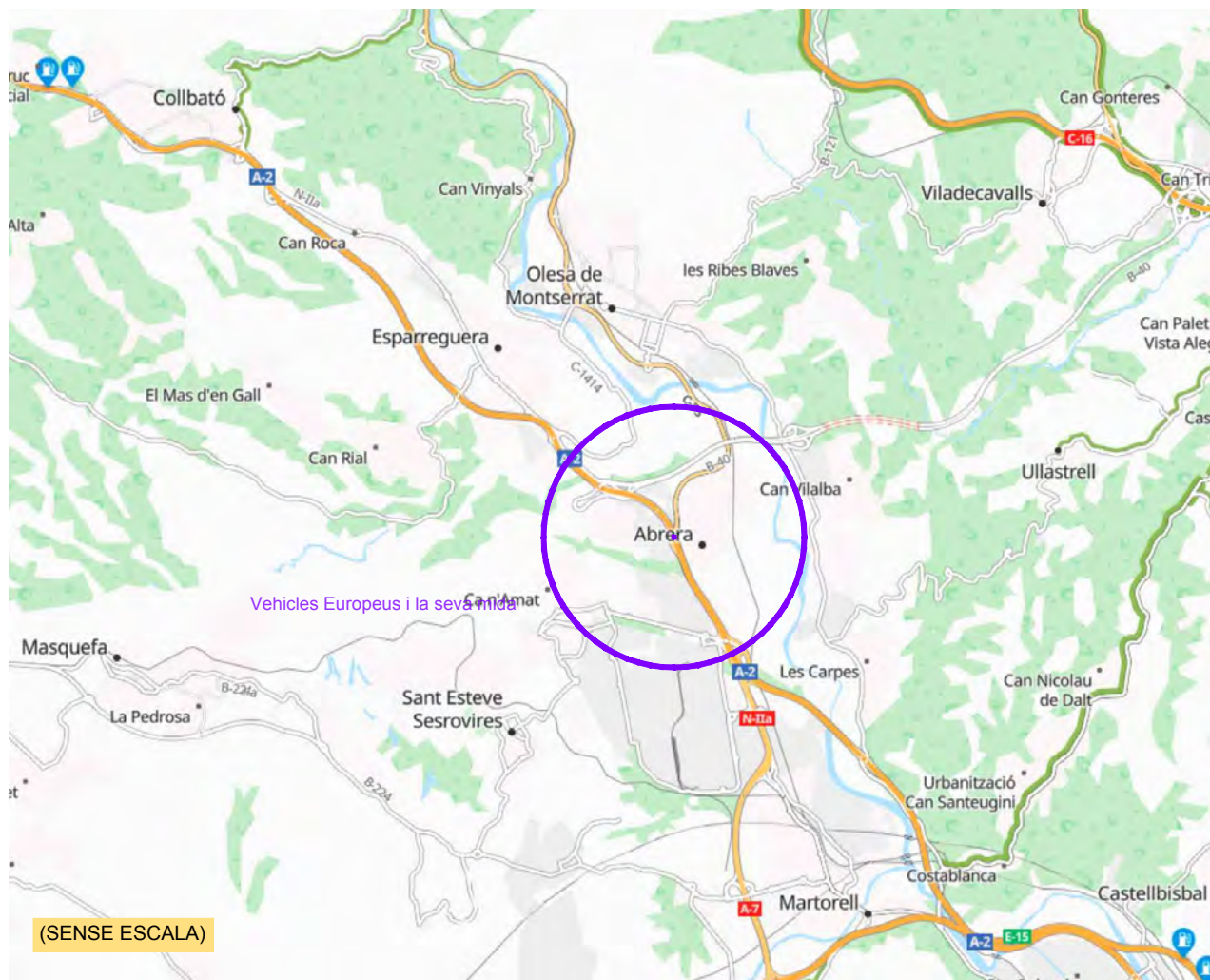
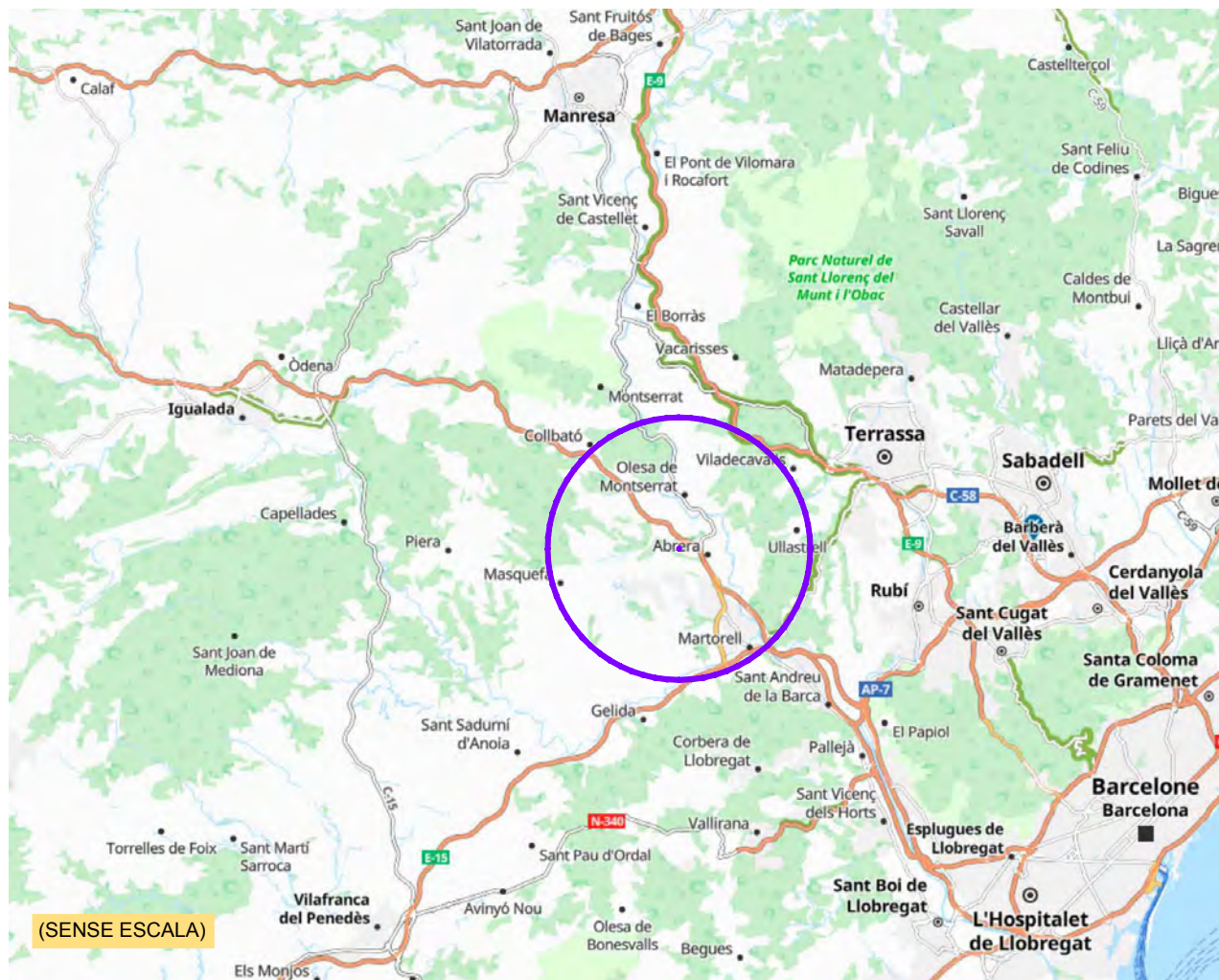


## 14.- PLÀNOLS

### 14.1.- Índex de Plànols

01. SITUACIÓ I EMPLAÇAMENT
02. INSTAL·LACIONS XARXA DE CALOR
03. INSTAL·LACIONS PLANTA BAIXA
04. INSTAL·LACIONS PLANTA SOTERRANI
05. INSTAL·LACIONS SECCIÓ
06. FAÇANES
07. PLANTA COBERTA
08. PLANTA CONSTRUCTIVA · PLANTA BAIXA
09. PLANTA CONSTRUCTIVA · PLANTA COBERTA
10. PLANTA CONSTRUCTIVA · PLANTA SOTERRANI · SABATES
11. PLANTA CONSTRUCTIVA · PLANTA SOTERRANI · MURS
12. PLANTA CONSTRUCTIVA · PLANTA SOTERRANI · FORJAT
13. SECCIÓ CONSTRUCTIVA
14. ESQUEMA DE PRINCIPI
15. ESQUEMA HIDRÀULIC · SALA CALDERA BIOMASSA
16. ESQUEMA HIDRÀULIC · CAMP DE FUTBOL
17. ESQUEMA HIDRÀULIC · CENTRE AQUÀTIC MUNICIPAL
18. ESQUEMA HIDRÀULIC · PAVELLÓ ESPORTIU MUNICIPAL
19. ESQUEMA HIDRÀULIC · VESTUARI FRONTÓ
20. ESQUEMA HIDRÀULIC · PISCINA D'ESTIU





**WESSPROJECT**  
ENGINEERING SERVICES

**PROJECTE**  
PROJECTE MODIFICAT A L'EXECUTIU PER A LA INSTAL·LACIÓ D'UNA CALDERA DE BIOMASSA I XARXA DE CALOR PELS EQUIPAMENTS MUNICIPALS DE L'ANELL ESPORTIU D'ABRERA

**PROMOTOR**  
DIPUTACIÓ DE BARCELONA. AJUNTAMENT D'ABRERA

**PLÀNOL**  
SITUACIÓ I EMPLAÇAMENT

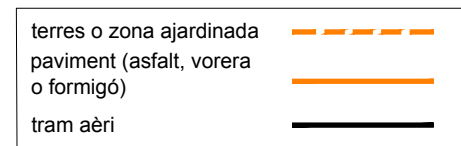
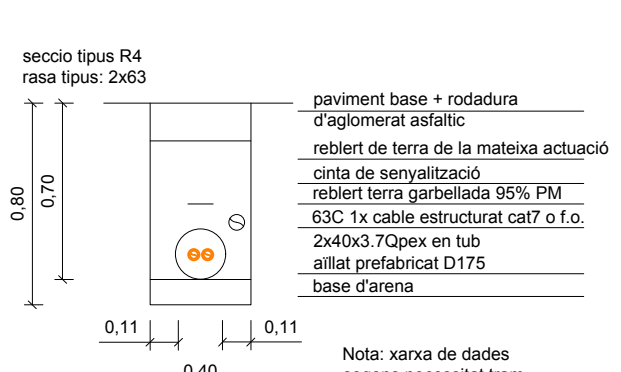
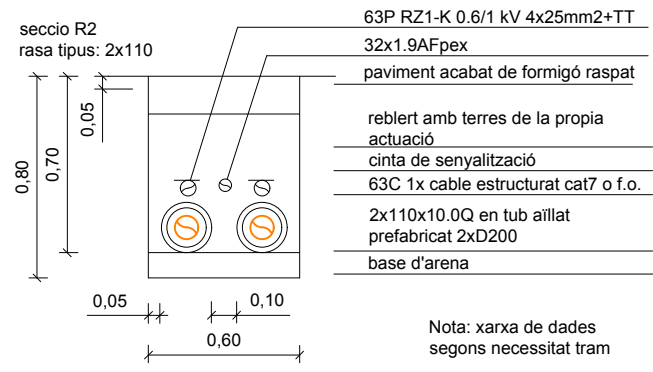
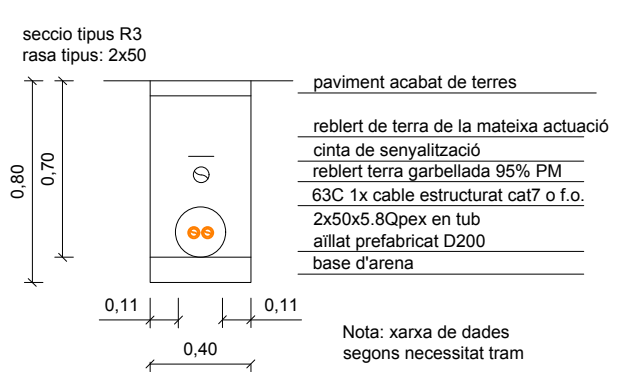
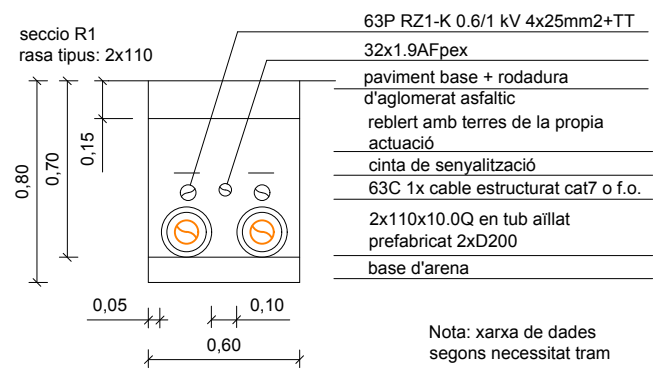
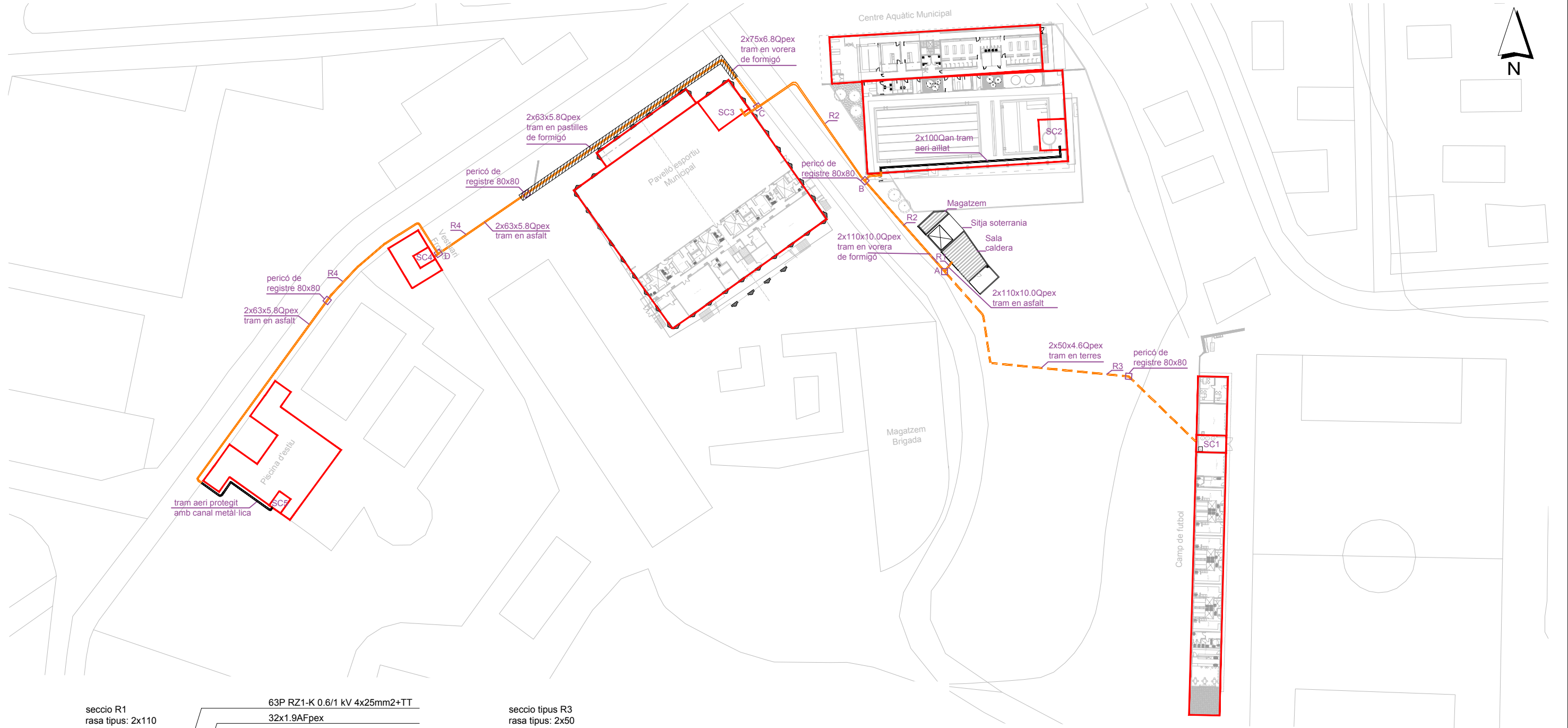
**DATA**  
FEBRER 2024

**Núm. PLÀNOL**  
**01**

**ESCALA**  
1/2000

**AUTORA DEL PROJECTE**  
MIRNA PEDRÓS PONS  
ENGINYERA T. INDUSTRIAL  
Col·legiada núm.: 19.428-L





**PROJECTE**  
PROJECTE MODIFICAT A L'EXECUTIU PER A LA INSTAL·LACIÓ D'UNA CALDERA DE BIOMASSA I XARXA DE CALOR PELS EQUIPAMENTS MUNICIPALS DE L'ANEL·L ESPORTIU D'ABRERA

**PROMOTOR**  
DIPUTACIÓ DE BARCELONA. AJUNTAMENT D'ABRERA

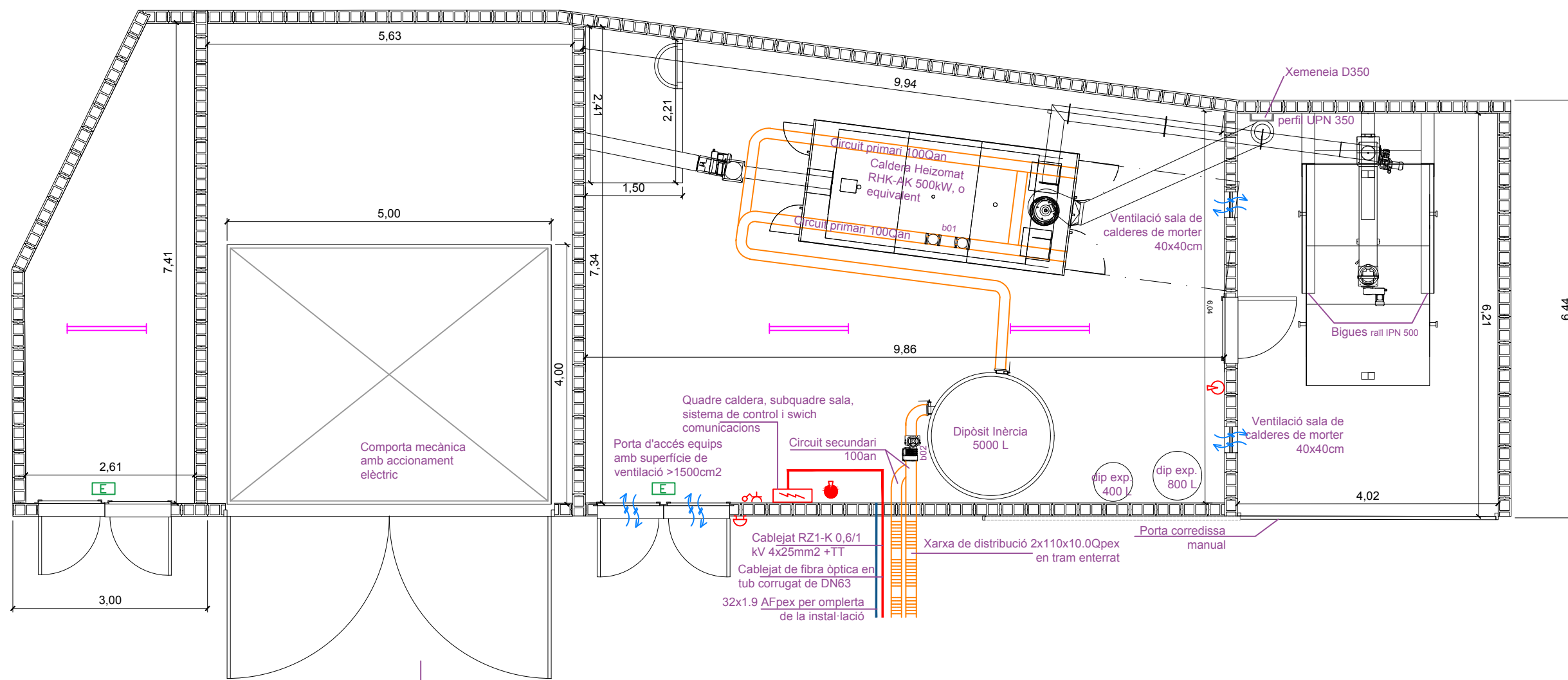
**PLÀNOL**  
INSTAL·LACIONS  
XARXA DE CALOR

**DATA** FEBRER 2024 **Núm. PLÀNOL**

**ESCALA** 1/1000

**AUTORA DEL PROJECTE**  
MIRNA PEDRÓS PONS  
ENGINYERA T. INDUSTRIAL  
Col·legiada núm.: 19.428-L

**02**



Doble porta batent de xapa metàl·lica d'accés a comporta mecànica

Denominació de tuberies			
Tubs			
an	acer negre UNE-EN 10255	DN	fluïd
pex	polietilè reticulat amb protecció mecànica		
Fluids			
Q	cafecció	pex/an	16 espuma elast.
AF	aigua potable freda	pex	16 espuma elast.

Notes:  
 En tubs de plàstic s'indica d'exterior x gruix  
 Trams a la intempèrie amb recobriments de protecció mecànica i contra U.V.

Relació de bombes											
ref	inst	sim	c		pressió Pdisp kPa	tipus	velocitat *	Sel·lecció equip marca model			
			l/s	m3/h							
b01	primari	caldera	1	1	7,97	28,71	19	en línia	simple	manual	Grundfos Magna 1 80-60 F 230V
b02	xarxa de distribució	hidràulica	1	1	7,97	28,71	172	en línia	simple	variador freq.	Grundfos TPE3 50-240 N-A-F-A-BQQE-IDC
b03	xarxa interior	SC4	1	1	0,80	2,87	6	en línia	simple	manual	Grundfos Magna1 25-40 N
b04	xarxa interior	SC5	1	1	1,59	5,74	23	en línia	simple	manual	Grundfos Magna1 25-60 N

(\*) pressió a ajustar segons traçat i composició definitius dels circuits hidràulics

Legenda

	Interruptor
	Llum fluorescent IP65
	Llum emergencia autonom 80lum 1h
	Endoll monofasic
	Quadre electric distribucio
	Extintor pols ABC
	Extintor CO2
	Polsador d'emergència

**WESSPROJECT**  
ENGINEERING SERVICES

**PROJECTE**  
PROJECTE MODIFICAT A L'EXECUTIU PER A LA INSTAL·LACIÓ D'UNA CALDERA DE BIOMASSA I XARXA DE CALOR PELS EQUIPAMENTS MUNICIPALS DE L'ANEL·L ESPORTIU D'ABRERA

**PROMOTOR**  
DIPUTACIÓ DE BARCELONA. AJUNTAMENT D'ABRERA

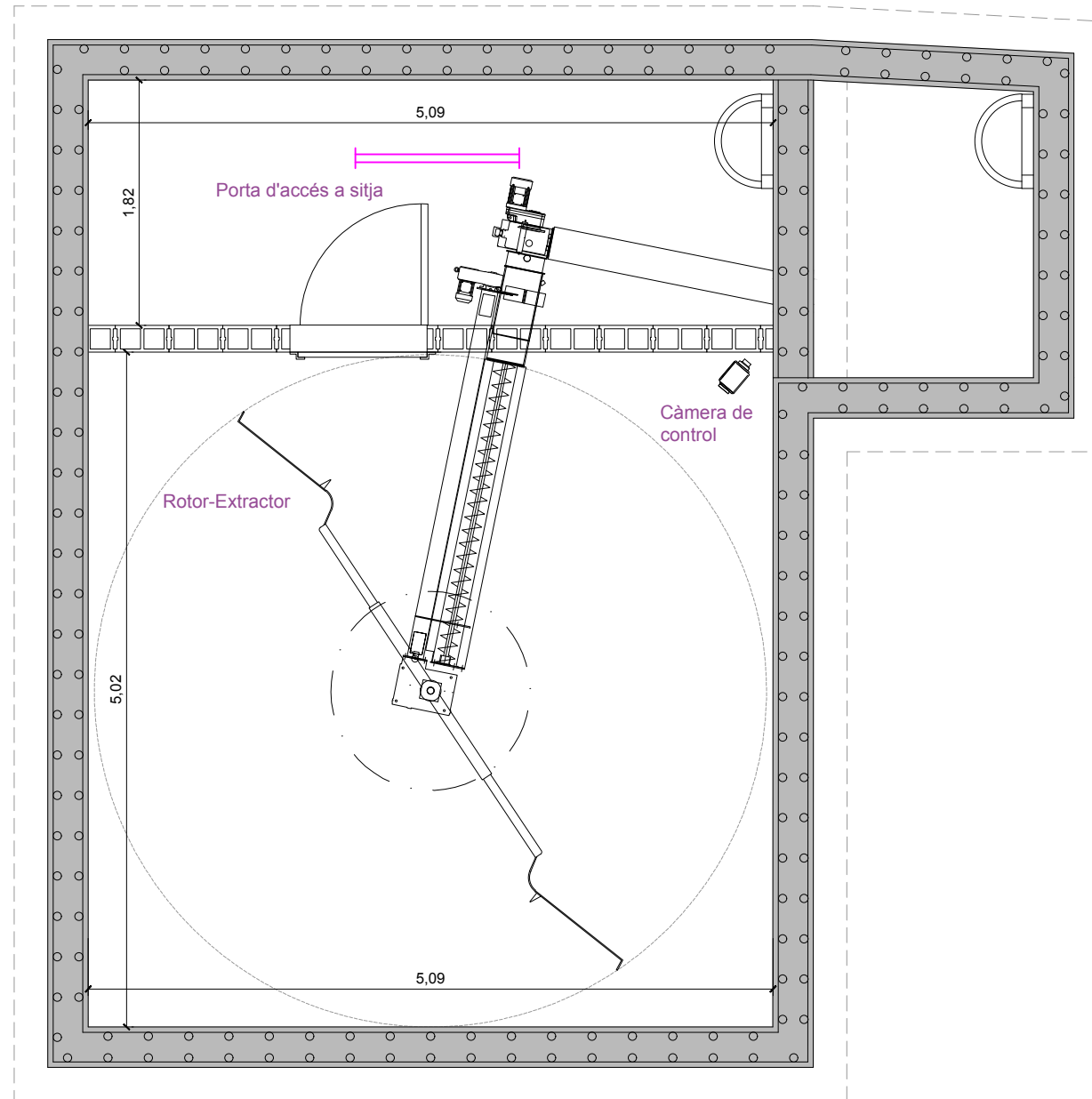
**PLÀNOL**  
INSTAL·LACIONS  
PLANTA BAIXA  
SALA CALDERA

**DATA**  
FEBRER 2024

**ESCALA**  
1/75

**AUTORA DEL PROJECTE**  
MIRNA PEDRÓS PONS  
ENGINYERA T. INDUSTRIAL  
Col·legiada núm.: 19.428-L

**Núm. PLÀNOL**  
**03**



Denominació de tuberies			
Tubs			
an	acer negre UNE-EN 10255	DN	flúid
pex	polietilè reticulat amb protecció mecànica		
Fluids			
Q	calefacció	pex/an	16 espuma elast.
AF	aigua potable freda	pex	16 espuma elast.

Notes:  
 En tubs de plàstic s'indica d'exterior x gruix  
 Trams a la intempèrie amb recobriments de protecció mecànica i contra U.V.

Relació de bombes										
ref	inst	sim	c		pressió		tipus	velocitat *	Sel·lecció equip	
			l/s	m3/h	Pdisp	kPa			marca	model
b01	1	1	7,97	28,71	19		en línia simple	manual	Grundfos	Magna 1 80-60 F 230V
b02	1	1	7,97	28,71	172		en línia simple	variador freq.	Grundfos	TPE3 50-240 N-A-F-A-BQQE-IDC
b03	1	1	0,80	2,87	6		en línia simple	manual	Grundfos	Magna1 25-40 N
b04	1	1	1,59	5,74	23		en línia simple	manual	Grundfos	Magna1 25-60 N

(\*) pressió a ajustar segons traçat i composició definitius dels circuits hidràulics

Llegenda

	Interruptor
	Llum fluorescent IP65
	Llum emergència autonom 80lum 1h
	Endoll monofasic
	Quadre electric distribucio
	Extintor pols ABC
	Extintor CO2
	Polsador d'emergència



**PROJECTE**  
 PROJECTE MODIFICAT A L'EXECUTIU PER A LA INSTAL·LACIÓ D'UNA CALDERA DE BIOMASSA I XARXA DE CALOR PELS EQUIPAMENTS MUNICIPALS DE L'ANEL·L ESPORTIU D'ABRERA

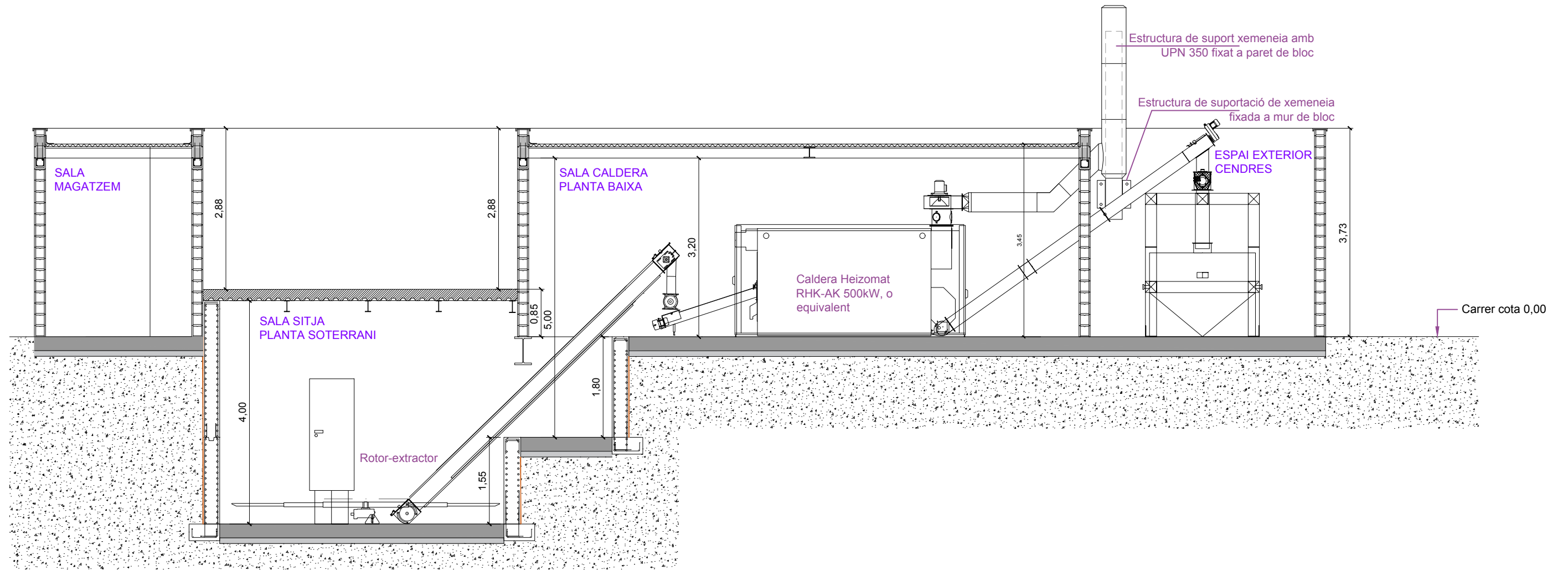
**PROMOTOR**  
 DIPUTACIÓ DE BARCELONA. AJUNTAMENT D'ABRERA

**PLÀNOL**  
 INSTAL·LACIONS  
 PLANTA SOTERRANI  
 SALA SITJA

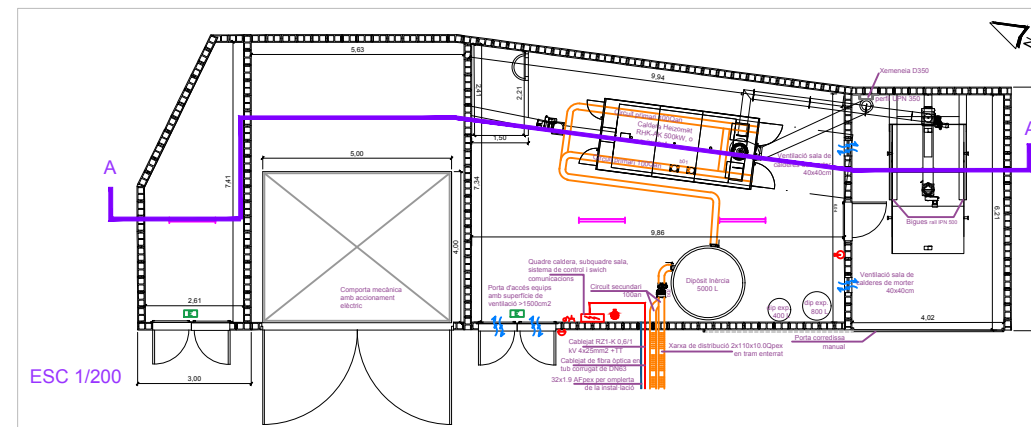
**DATA** Núm. PLÀNOL  
 FEBRER 2024

**ESCALA**  
 1/50

**AUTORA DEL PROJECTE**  
 MIRNA PEDRÓS PONS  
 ENGINYERA T. INDUSTRIAL  
 Col·legiada núm.: 19.428-L



SECCIÓ A - A'



**PROJECTE**  
 PROJECTE MODIFICAT A L'EXECUTIU PER A LA INSTAL·LACIÓ D'UNA CALDERA DE BIOMASSA I XARXA DE CALOR PELS EQUIPAMENTS MUNICIPALS DE L'ANEL·L ESPORTIU D'ABRERA

**PROMOTOR**  
 DIPUTACIÓ DE BARCELONA. AJUNTAMENT D'ABRERA

**PLÀNOL**  
 INSTAL·LACIONS  
 SECCIÓ

**DATA** Núm. PLÀNOL

FEBRER 2024

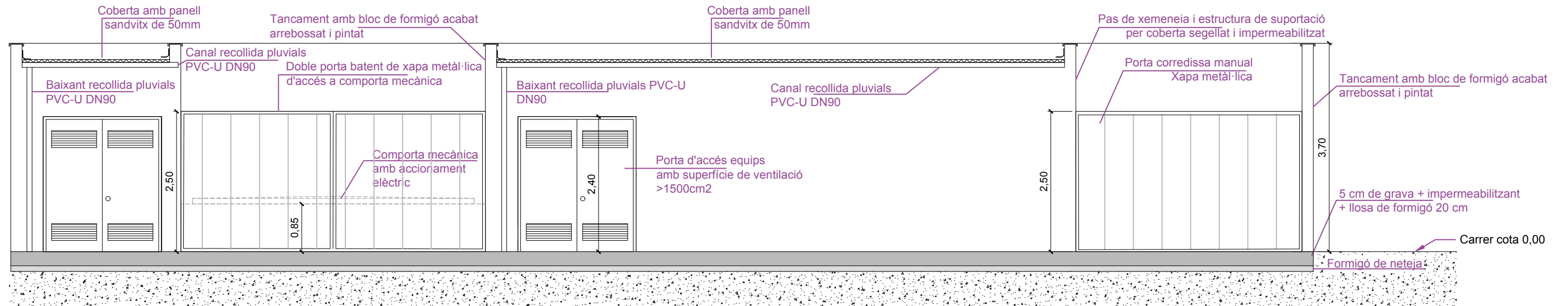
**ESCALA**  
 1/75 0 0,75 15 m

**AUTORA DEL PROJECTE**

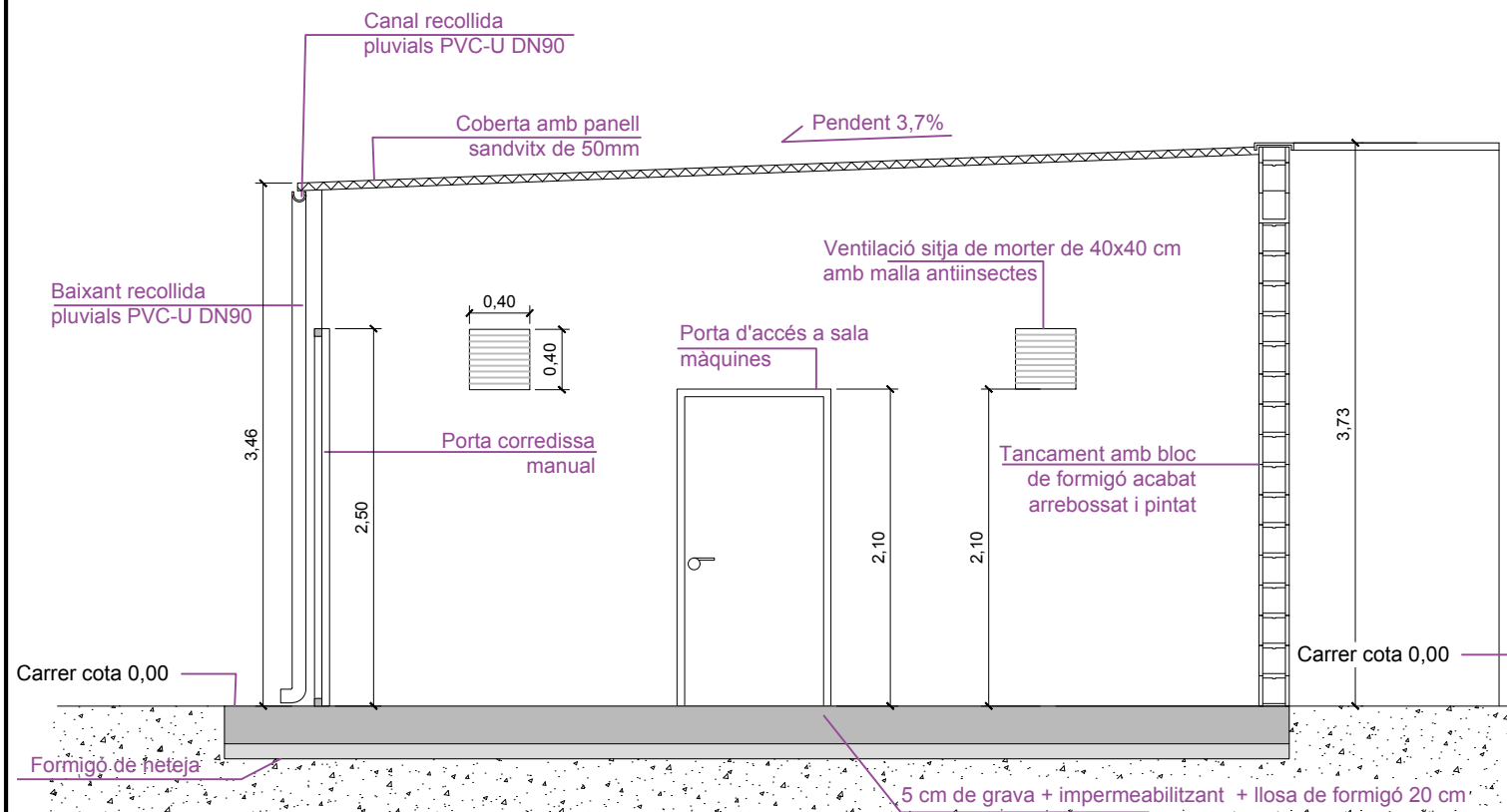
MIRNA PEDRÓS PONS  
 ENGINYERA T. INDUSTRIAL  
 Col·legiada núm.: 19.428-L

05

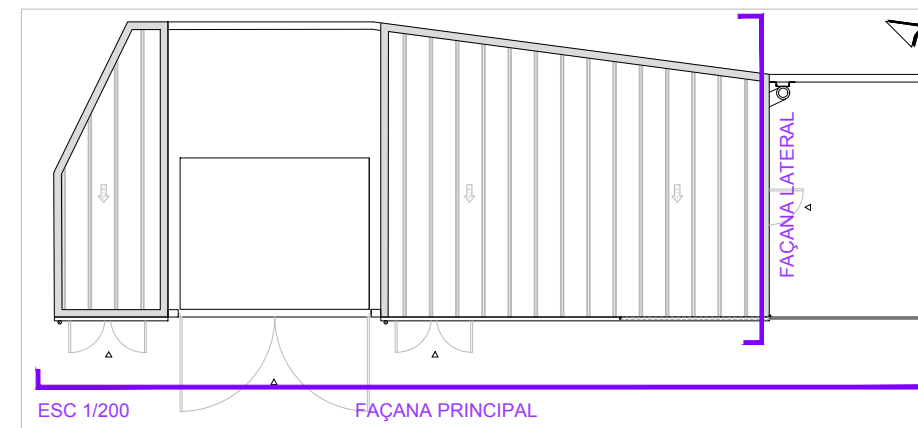




FAÇANA PRINCIPAL  
ESC 1/75



FAÇANA LATERAL  
ESC 1/50



**PROJECTE**  
PROJECTE MODIFICAT A L'EXECUTIU PER A LA  
INSTAL·LACIÓ D'UNA CALDERA DE BIOMASSA I XARXA  
DE CALOR PELS EQUIPAMENTS MUNICIPALS DE  
L'ANEL·L ESPORTIU D'ABRERA

**PROMOTOR**  
DIPUTACIÓ DE BARCELONA. AJUNTAMENT D'ABRERA

**PLÀNOL**  
FAÇANES

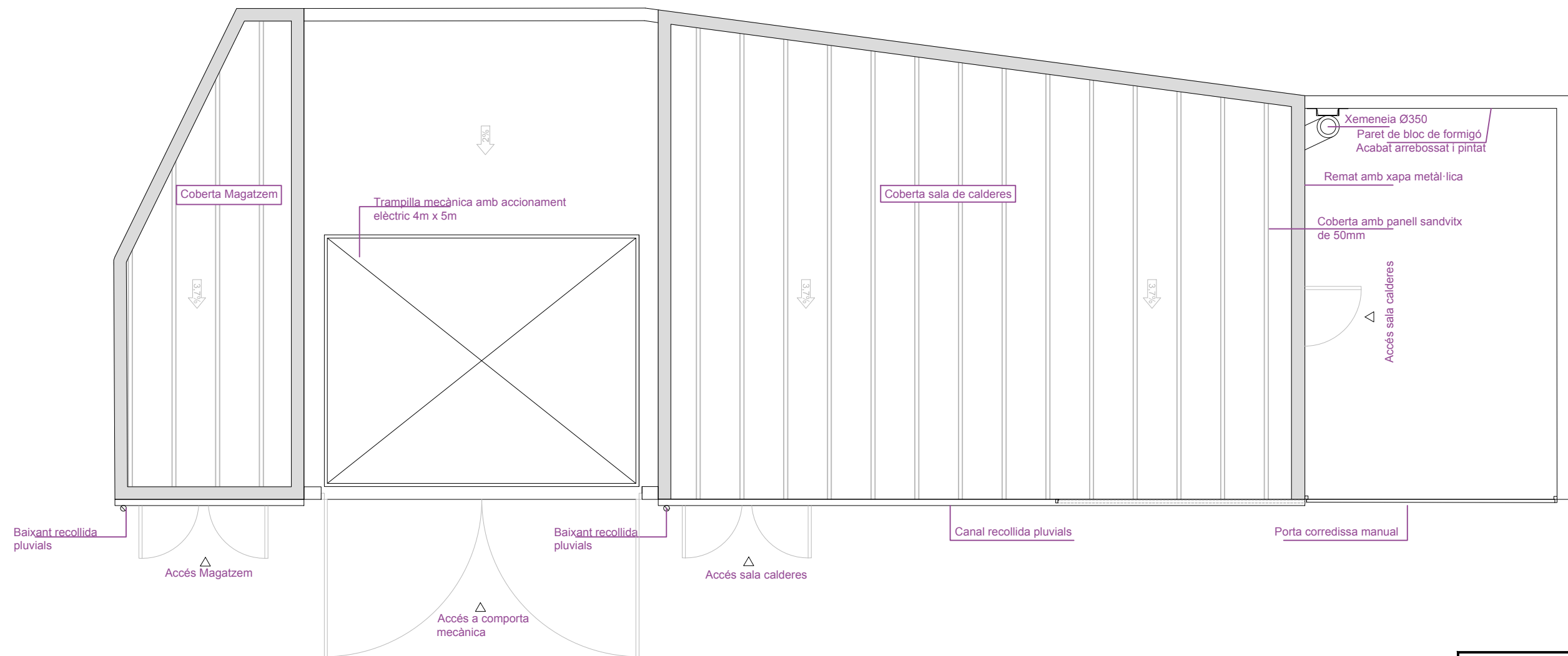
**DATA** FEBRER 2024 **Núm. PLÀNOL**

**ESCALA**

**S/PLÀNOL**

**AUTORA DEL PROJECTE**  
MIRNA PEDRÓS PONS  
ENGINYERA T. INDUSTRIAL  
Col·legiada núm.: 19.428-L

**06**



**PROJECTE**  
PROJECTE MODIFICAT A L'EXECUTIU PER A LA INSTAL·LACIÓ D'UNA CALDERA DE BIOMASSA I XARXA DE CALOR PELS EQUIPAMENTS MUNICIPALS DE L'ANEL·L ESPORTIU D'ABRERA

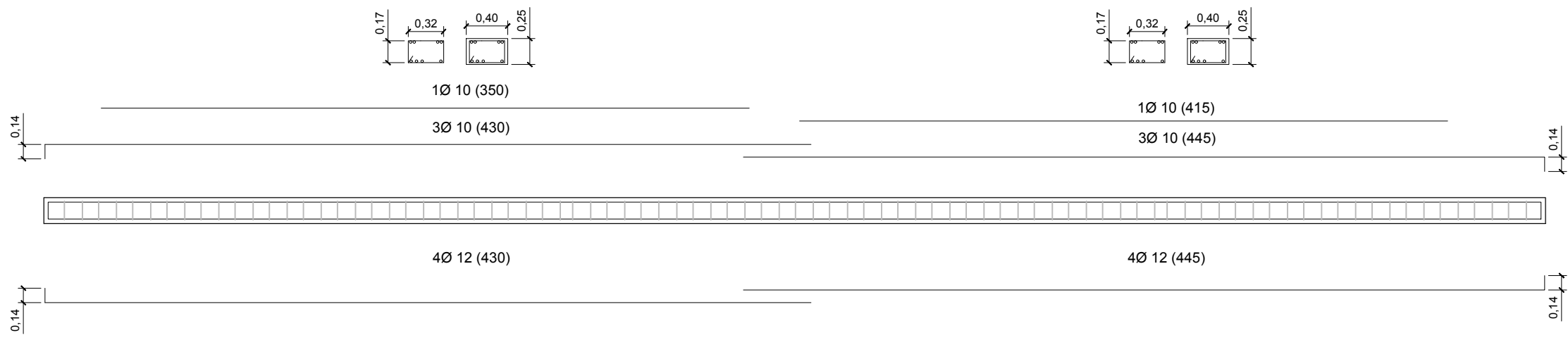
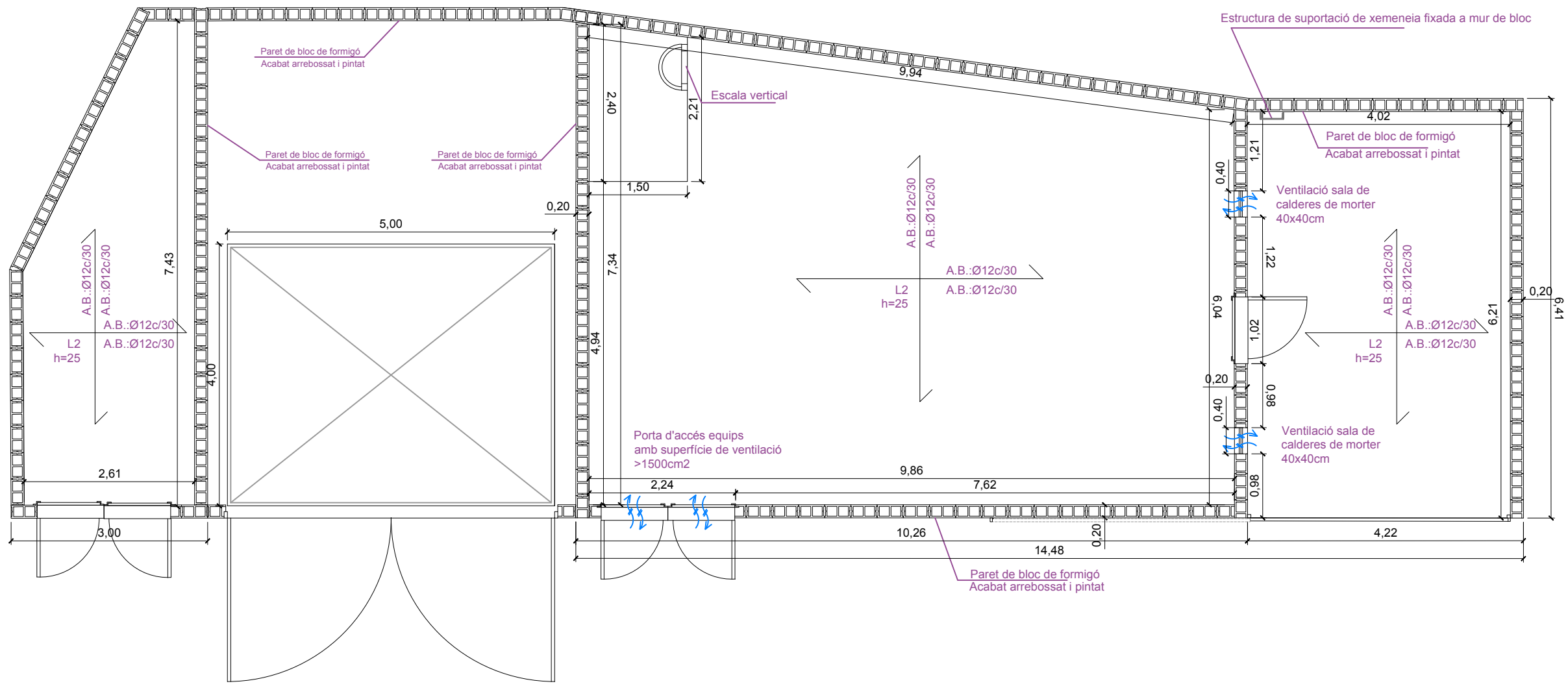
**PROMOTOR**  
DIPUTACIÓ DEBARCELONA. AJUNTAMENT D'ABRERA

**PLÀNOL**  
PLANTA COBERTA

**DATA** FEBRER 2024 **Núm. PLÀNOL** 07

**ESCALA** 1/75

**AUTORA DEL PROJECTE**  
MIRNA PEDRÓS PONS  
ENGINYERA T. INDUSTRIAL  
Col·legiada núm.: 19.428-L



**WESSPROJECT**  
ENGINEERING SERVICES

**PROJECTE**  
PROJECTE MODIFICAT A L'EXECUTIU PER A LA INSTAL·LACIÓ D'UNA CALDERA DE BIOMASSA I XARXA DE CALOR PELS EQUIPAMENTS MUNICIPALS DE L'ANEL·L ESPORTIU D'ABRERA

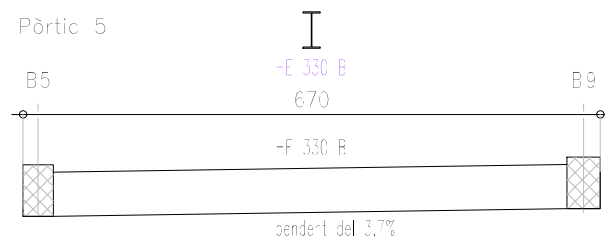
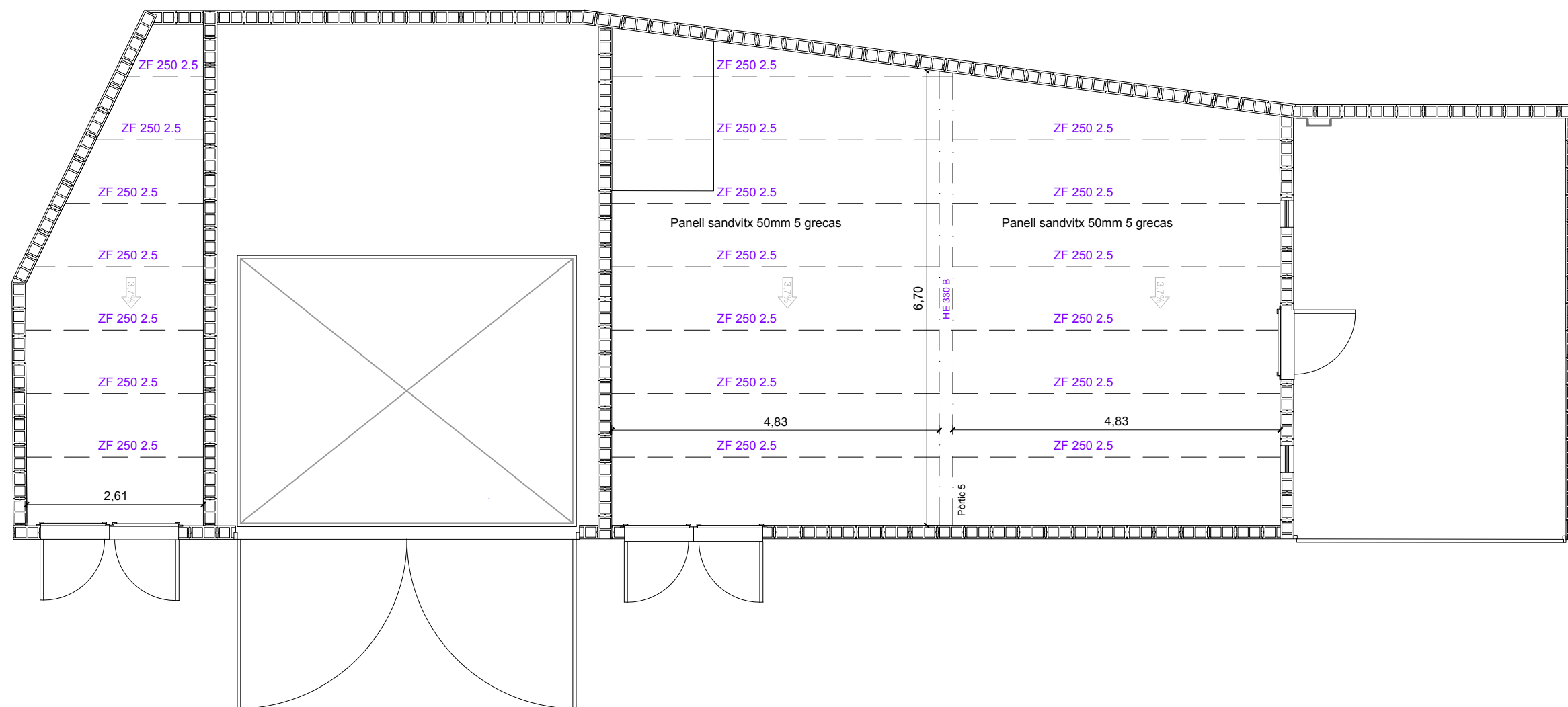
**PROMOTOR**  
DIPUTACIÓ DE BARCELONA. AJUNTAMENT D'ABRERA

**PLÀNOL**  
PLANTA CONSTRUCTIVA  
PLANTA BAIXA  
SALA CALDERERA

**DATA** NÚM. PLÀNOL  
FEBRER 2024 08

**ESCALA**  
1/75 0 0.75 1.5 m

**AUTORA DEL PROJECTE**  
MIRNA PEDRÓS PONS  
ENGINYERA T. INDUSTRIAL  
Col·legiada núm.: 19.428-L



ESC 1/75

Taula de característiques de sostres de xapa sandvitx	
FORJAT DE JÀSSERES I CORRETGES	
Tipus de jàssera: HEB 330	
Tipus de corretja: ZF 250 2.5	
Tipus de coberta: Panell Sandvitx 5 greças	
Gruix panell: 50 mm	
Material aïllant: PUR	
Classe de reacció al foc: CS3-d0	
Pes propi: 0.011 t/m <sup>2</sup> + biguetes	



**PROJECTE**  
PROJECTE MODIFICAT A L'EXECUTIU PER A LA INSTAL·LACIÓ D'UNA CALDERA DE BIOMASSA I XARXA DE CALOR PELS EQUIPAMENTS MUNICIPALS DE L'ANEL·L ESPORTIU D'ABRERA

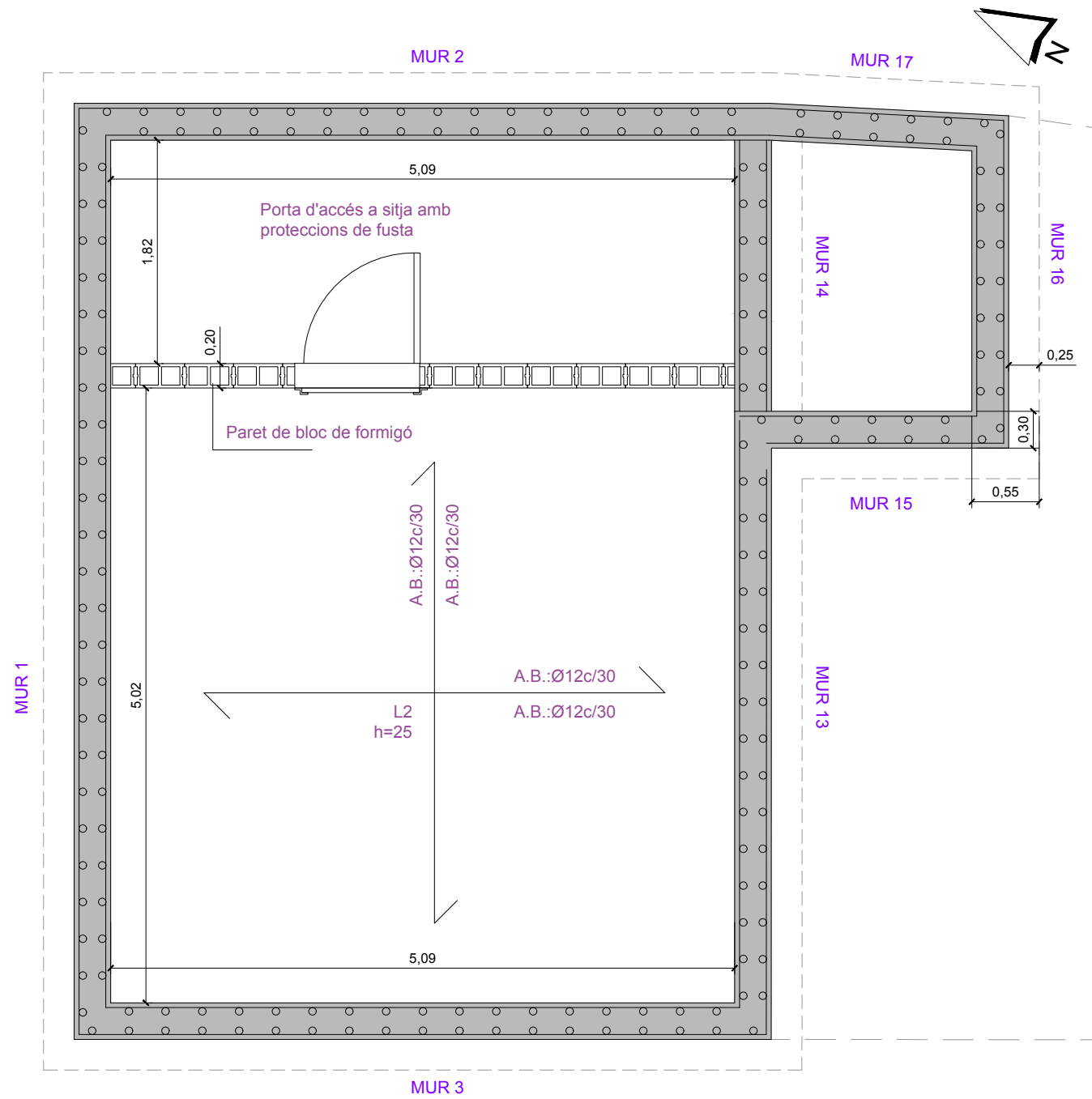
**PROMOTOR**  
DIPUTACIÓ DE BARCELONA. AJUNTAMENT D'ABRERA

**PLÀNOL**  
PLANTA CONSTRUCTIVA  
PLANTA BAIXA - DETALL COBERTA  
SALA CALDERERA

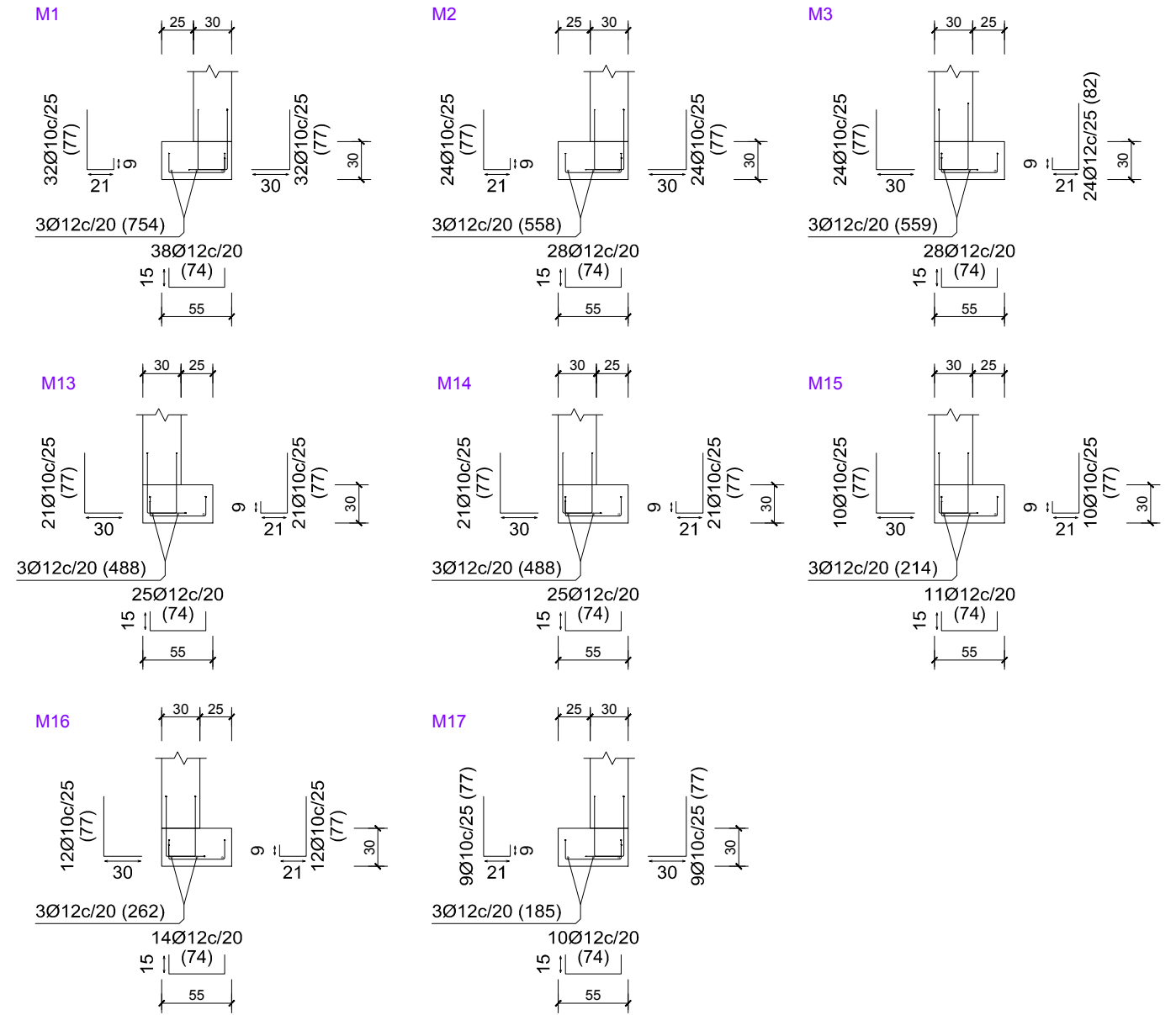
**DATA** FEBRER 2024 **Núm. PLÀNOL** 09

**ESCALA** 1/75

**AUTORA DEL PROJECTE**  
MIRNA PEDRÓS PONS  
ENGINYERA T. INDUSTRIAL  
Col·legiada núm.: 19.428-L



Fonamentació  
 Formigó: HA-25, Control Estadístic  
 Acers en cimentació: B 500 S, Control Normal



**PROJECTE**  
 PROJECTE MODIFICAT A L'EXECUTIU PER A LA INSTAL·LACIÓ D'UNA CALDERA DE BIOMASSA I XARXA DE CALOR PELS EQUIPAMENTS MUNICIPALS DE L'ANEL·L ESPORTIU D'ABRERA

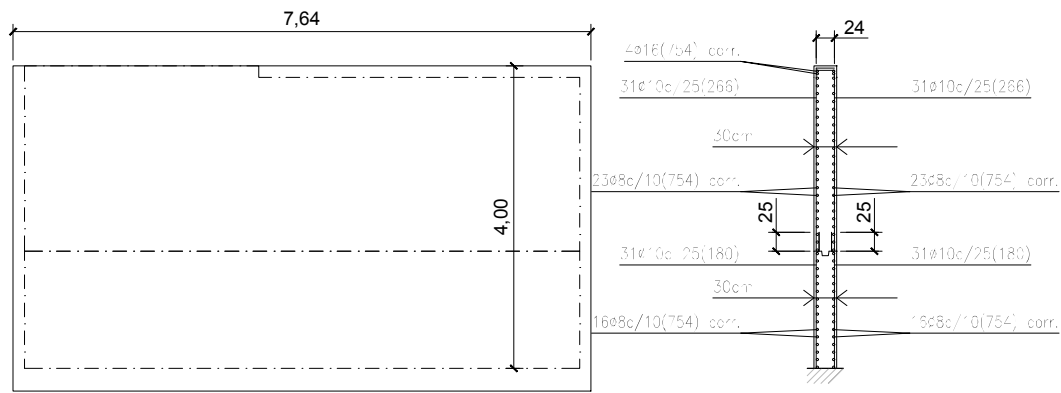
**PROMOTOR**  
 DIPUTACIÓ DE BARCELONA. AJUNTAMENT D'ABRERA

**PLÀNOL**  
 PLANTA CONSTRUCTIVA - DETALL SABATES  
 PLANTA SOTERRANI  
 SALA SITJA

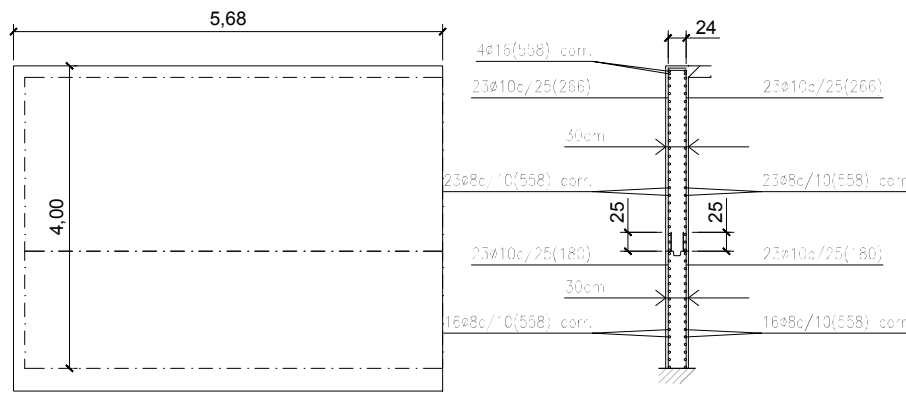
**DATA** NÚM. PLÀNOL  
 FEBRER 2024 10

**ESCALA**  
 1/50

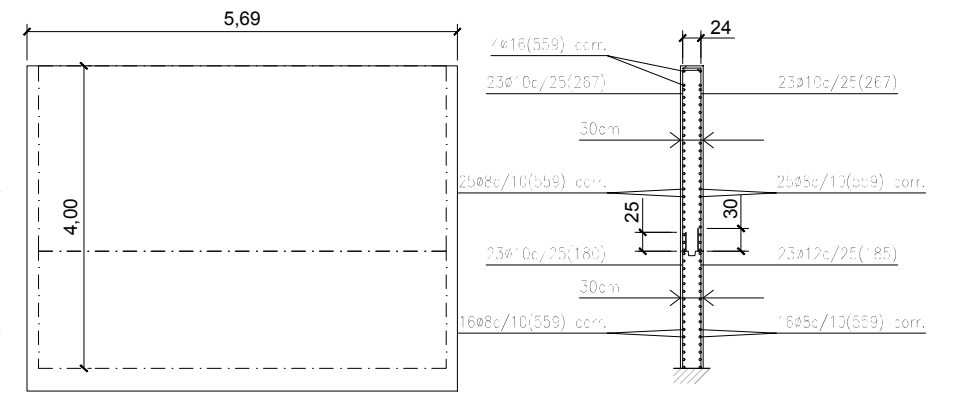
**AUTORA DEL PROJECTE**  
 MIRNA PEDRÓS PONS  
 ENGINYERA T. INDUSTRIAL  
 Col·legiada núm.: 19.428-L



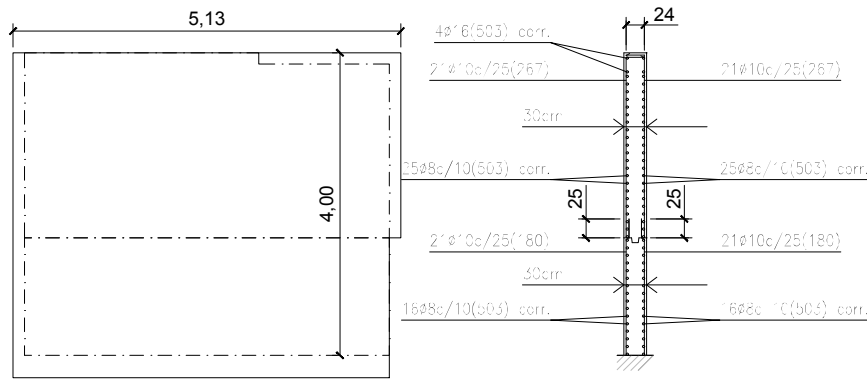
M1: Plantas 1 a 2  
ESC 1/100



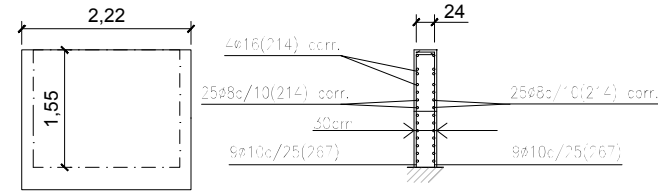
M2: Plantas 1 a 2  
ESC 1/100



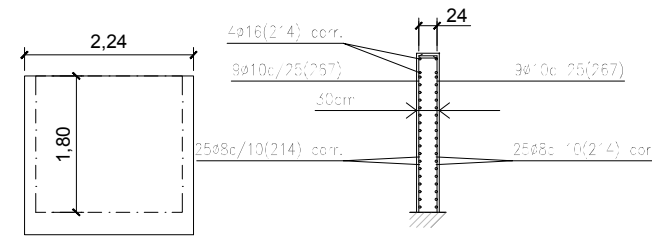
M3: Plantas 1 a 2  
ESC 1/100



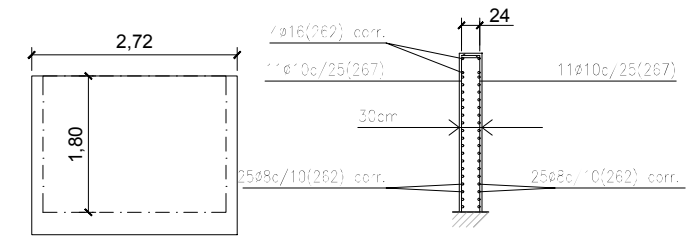
M13: Plantas 1 a 2  
ESC 1/100



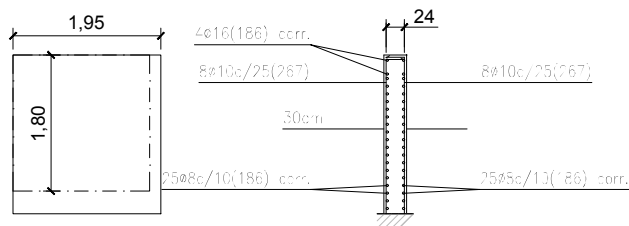
M14: Planta 1  
ESC 1/100



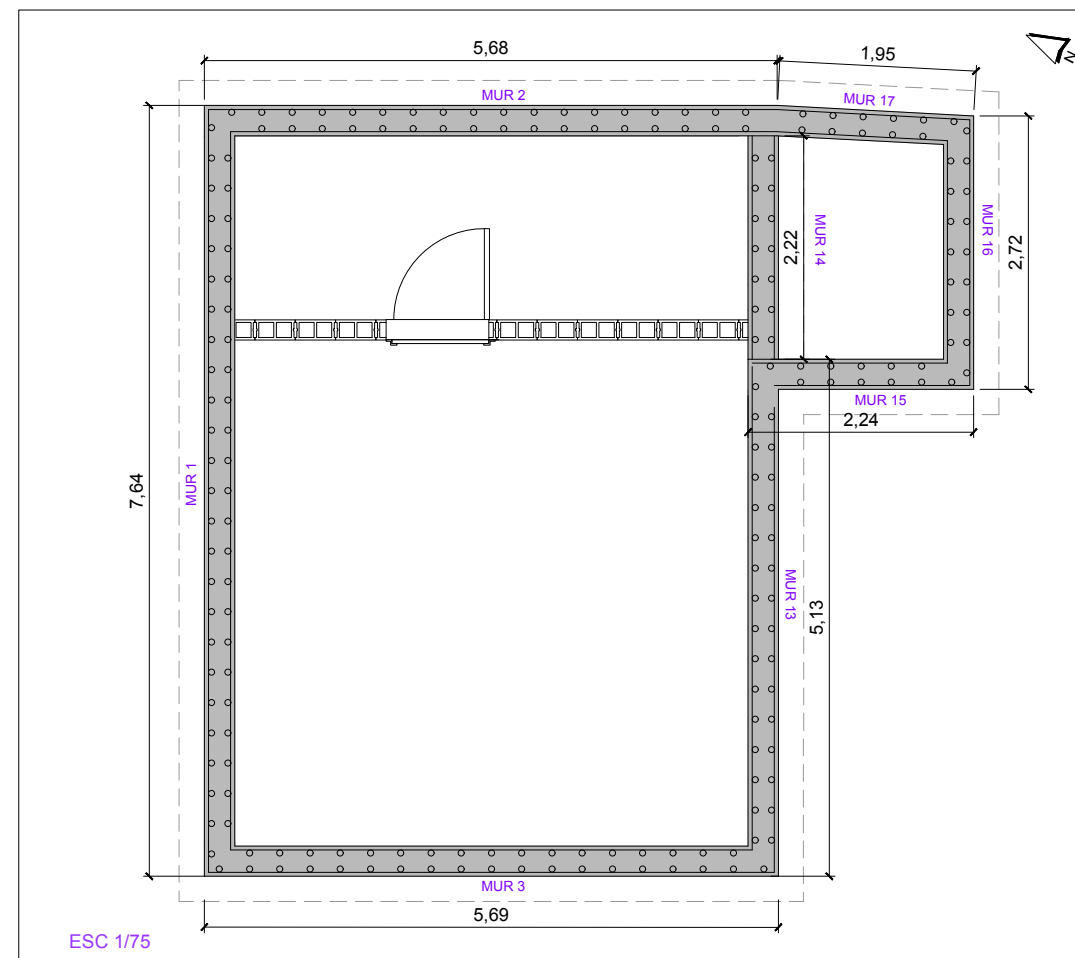
M15: Planta 2  
ESC 1/100



M16: Planta 2  
ESC 1/100

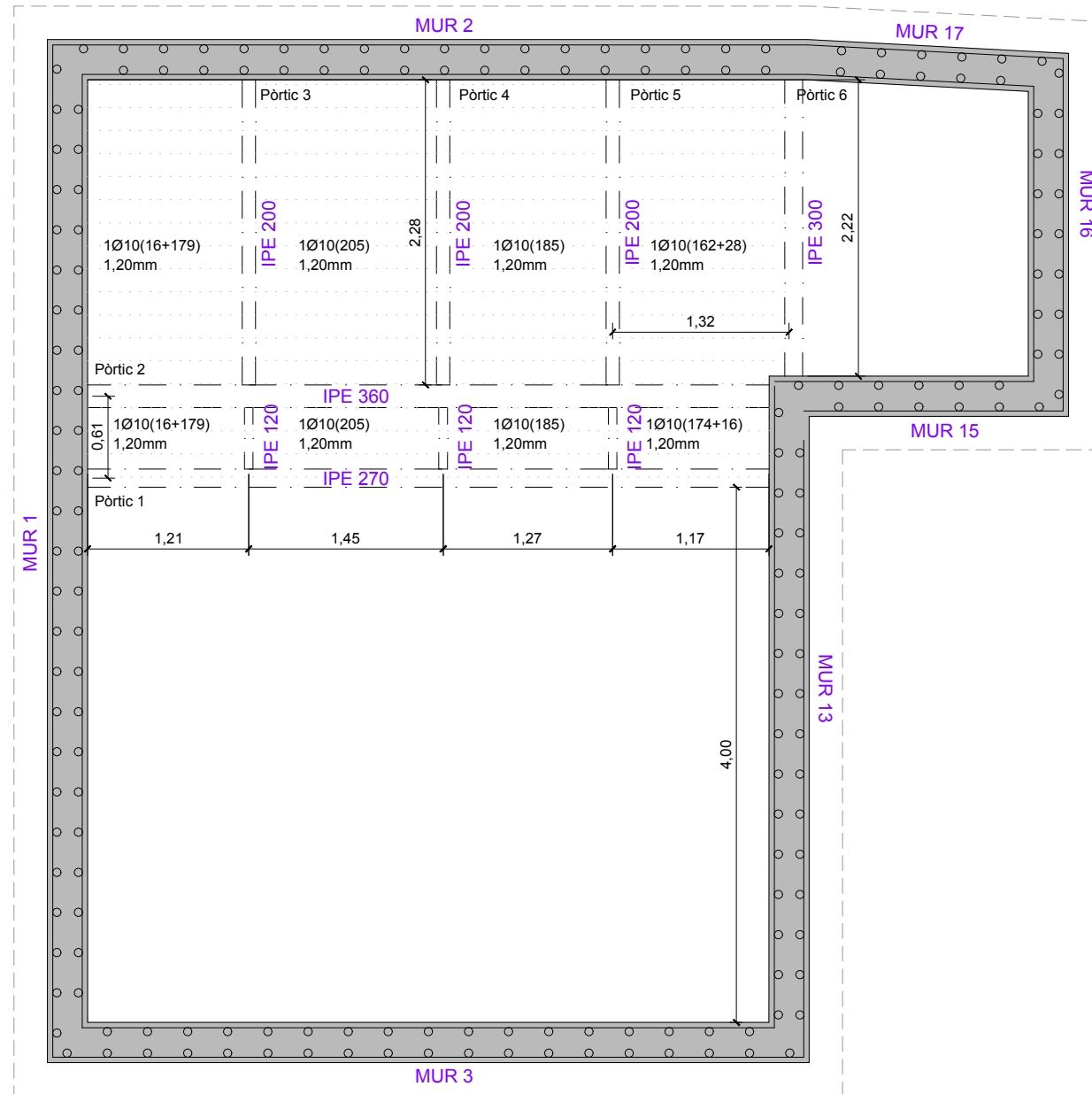


M17: Planta 2  
ESC 1/100



Resumen Acer		Long. total (m)	Pes+10% (kg)	Total
Murs de Formigó armat				
3 500 S, CN	ø8	2225.2	966	
	ø10	983.2	667	
	ø12	42.6	42	
	ø16	121.4	211	1886

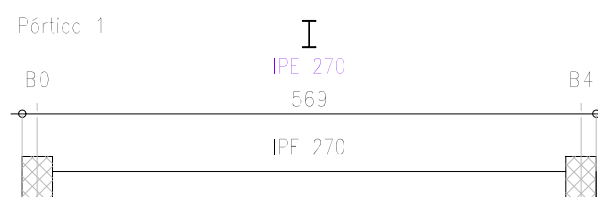
No es detallen els reforços locals dels buits.



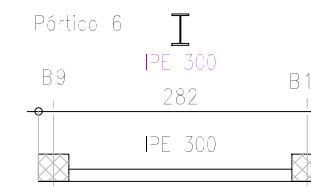
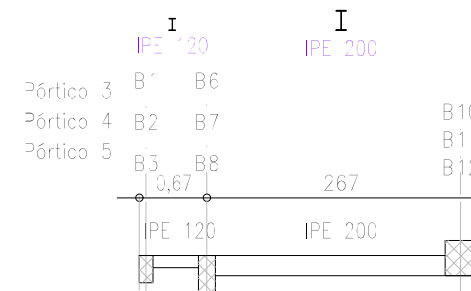
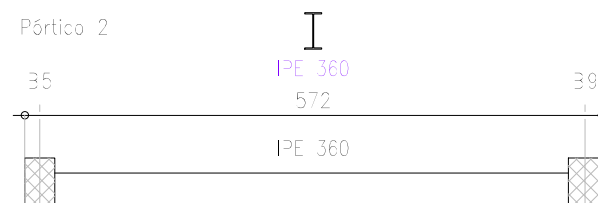
ESC 1/50

Taula de característiques de lloses mixtes (Grup 2)
<p>EUROMODUL44 posició u            EUROPERFIL - HAIRONVILLE Canto: 44 mm            Intereix: 172 mm            Ample panell: 860 mm            Ample superior: 53 mm            Ample inferior: 71 mm            Tipus de solapi lateral: Superior            Límit elàstic: 3261.98 kp/cm<sup>2</sup>            Perfil: 1.20mm            Pes superficial: 12.27 kg/m<sup>2</sup>            Moment d'inèrcia: 50.91 cm<sup>4</sup>/m            Mòdul resistent: 24.44 cm<sup>2</sup>/m</p>
Tots els forjats EUROMODUL44 posició u, 1.20mm, 15.0 cm
Sopandas Cap drap necessita sopandas.
<p>Nota: Les xapes han de fixar-se al perfil de suport mitjançant caragols o fixacions que evitin el seu moviment en fase d'execució. Consulti els detalls de lliurament i solapi de la xapa sobre els suports, així com les peces especials de vora.</p>

Forjat  
 Especejament de bigues Acer laminat i armat: S275 Acer: B 500 S, Control Normal  
 Consulti els detalls constructius corresponents a la unió de les bigues metàl·liques amb forjats.



ESC 1/75



PROJECTE  
 PROJECTE MODIFICAT A L'EXECUTIU PER A LA INSTAL·LACIÓ D'UNA CALDERA DE BIOMASSA I XARXA DE CALOR PELS EQUIPAMENTS MUNICIPALS DE L'ANEL·L ESPORTIU D'ABRERA

PROMOTOR  
 DIPUTACIÓ DE BARCELONA. AJUNTAMENT D'ABRERA

PLÀNOL  
 PLANTA CONSTRUCTIVA · DETALL FORJAT  
 PLANTA SOTERRANI  
 SALA SITJA

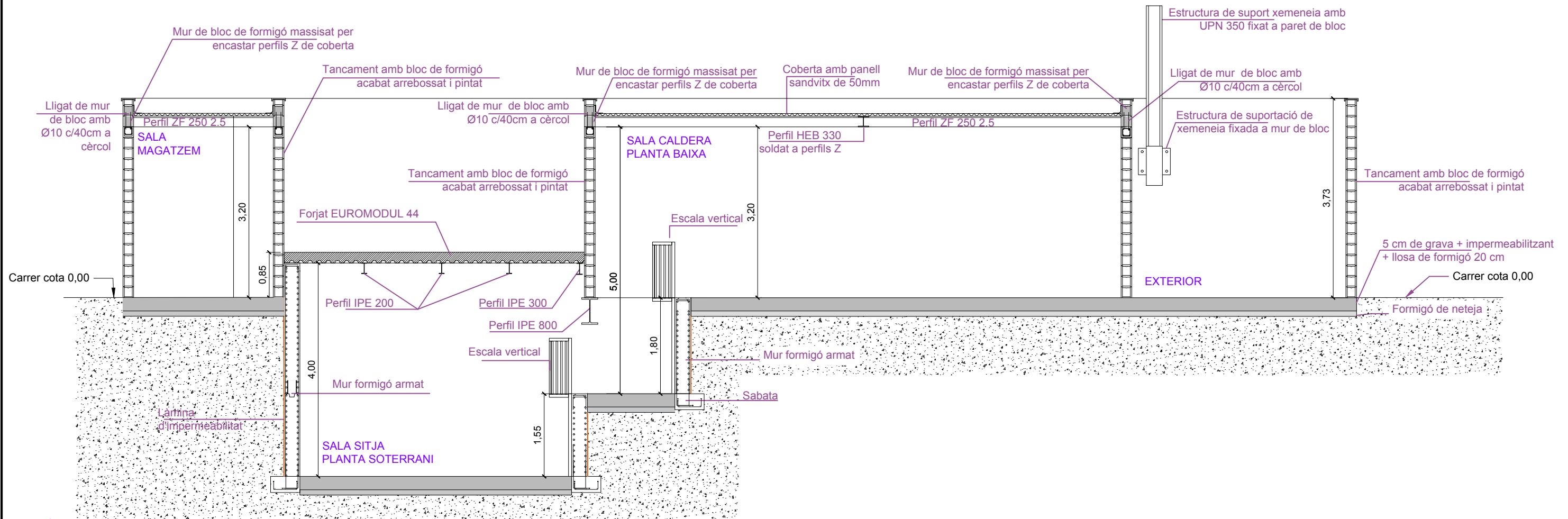
DATA  
 FEBRER 2024

ESCALA  
 S/PLÀNOL

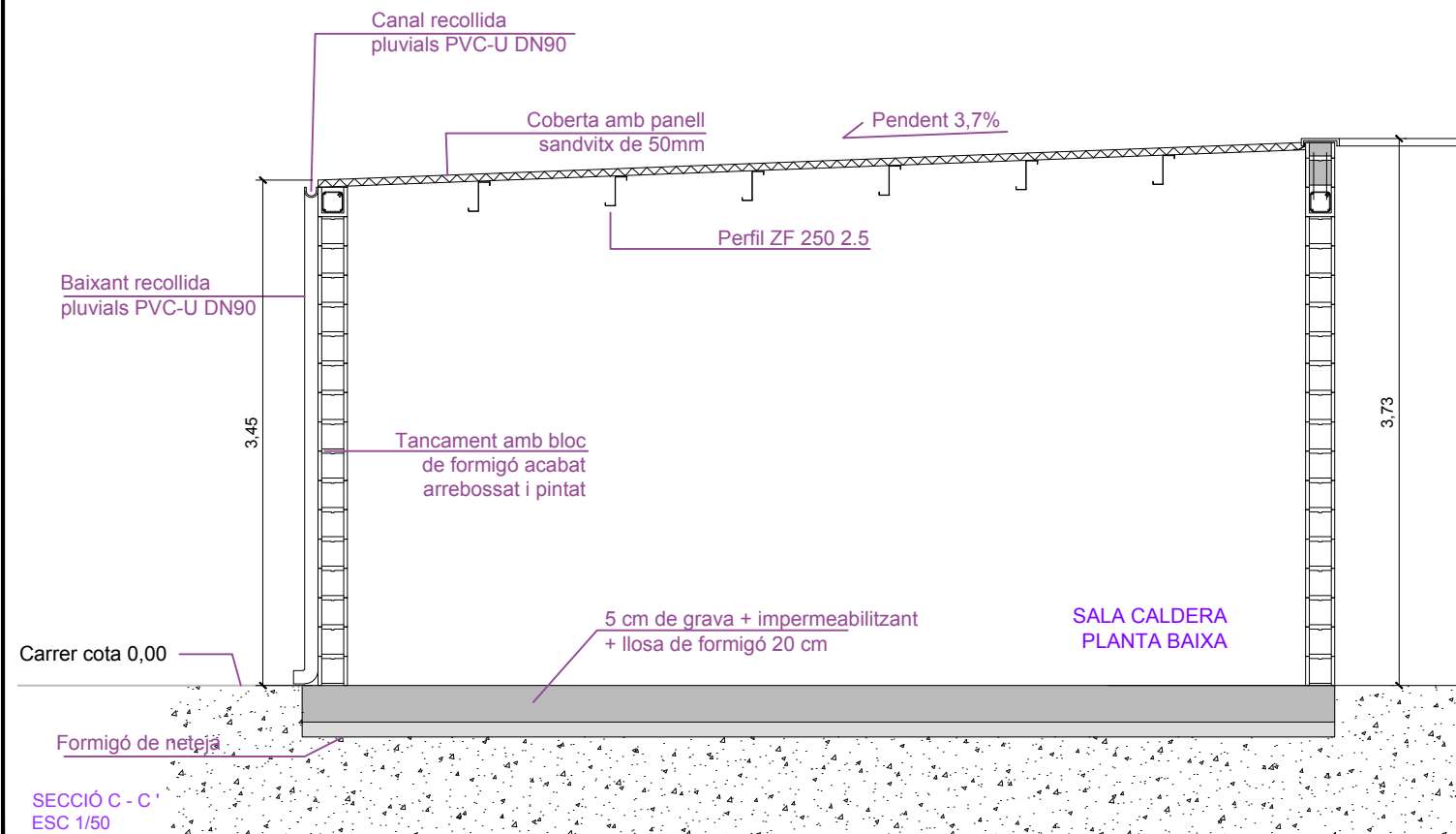
AUTORA DEL PROJECTE  
 MIRNA PEDRÓS PONS  
 ENGINYERA T. INDUSTRIAL  
 Col·legiada núm.: 19.428-L

12

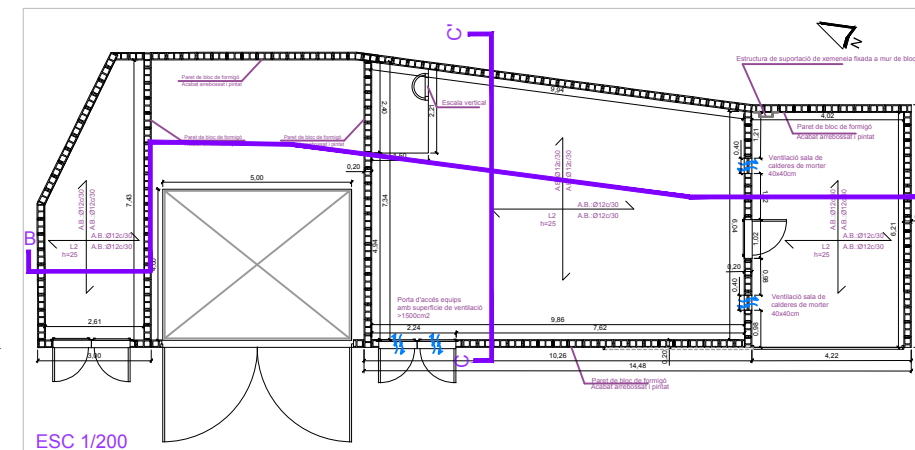





SECCIÓ B - B'  
ESC 1/75



SECCIÓ C - C'  
ESC 1/50





**PROJECTE**  
PROJECTE MODIFICAT A L'EXECUTIU PER A LA INSTAL·LACIÓ D'UNA CALDERA DE BIOMASSA I XARXA DE CALOR PELS EQUIPAMENTS MUNICIPALS DE L'ANEL·L ESPORTIU D'ABRERA

**PROMOTOR**  
DIPUTACIÓ DE BARCELONA. AJUNTAMENT D'ABRERA

**PLÀNOL**  
SECCIÓ CONSTRUCTIVA

**DATA** FEBRER 2024 **Núm. PLÀNOL** 13

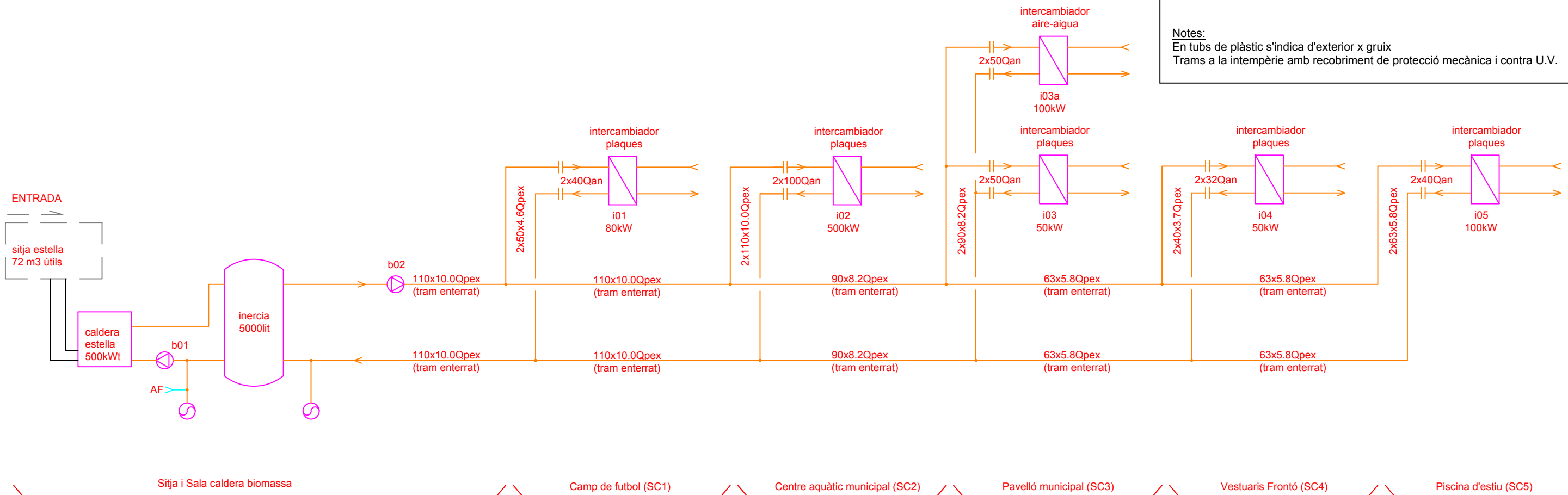
**ESCALA**  
S/PLÀNOL

**AUTORA DEL PROJECTE**  
MIRNA PEDRÓS PONS  
ENGINYERA T. INDUSTRIAL  
Col·legiada núm.: 19.428-L



Denominació de tuberies			
65Q	DN	fluid	
Tubs			
an	acer negre UNE-EN 10255		
pex	polietilè reticulat amb protecció mecànica		
Fluids	Material	PN	Aïllaments
Q calefacció	pex/an	16	espuma elast.
AF aigua potable freda	pex	16	espuma elast.

**Notes:**  
 En tubs de plàstic s'indica d'exterior x gruix  
 Trams a la intempèrie amb recobriments de protecció mecànica i contra U.V.



Nota: elements grafats en gris són existents

Relació d'intercanviadors			
ref.	sala	servei	tipus
Condicions de treball amb calor de Biomassa			
		primari	
	Tª entrada	Tª sortida	dPmax
	°C	°C	kPa
		secundari	
	Tª entrada	Tª sortida	dPmax
	°C	°C	kPa
			potència nominal
			kW
I01	SC1	Camp de futbol	plaques desmuntables
I02	SC2	Centre aquàtic municipal	plaques desmuntables
I03	SC3	Pavelló municipal ACS	plaques desmuntables
I03a	SC3	Pavelló municipal calefacció	aire-aigua
I04	SC4	Vestuaris Frontó	plaques desmuntables
I05	SC5	Piscina estiu	plaques desmuntables

Relació de bombes							
ref	inst	sim	c	pressió	tipus	velocitat *	Sel·lecció equip
				Pdisp			marca
				kPa			model
b01	1	1	7,97 28,71	19	en línia simple	manual	Grundfos Magna 1 80-60 F 230V
b02	1	1	7,97 28,71	172	en línia simple	variador freq.	Grundfos TPE3 50-240 N-A-F-A-BQQE-IDC
b03	1	1	0,80 2,87	6	en línia simple	manual	Grundfos Magna1 25-40 N
b04	1	1	1,59 5,74	23	en línia simple	manual	Grundfos Magna1 25-60 N

(\*) pressió a ajustar segons traçat i composició definitius dels circuits hidràulics

Esquema hidràulic

- comptador cabal i energia tèrmica
- bomba circulació i pont manomètric
- dipòsit expansió
- filtre colador
- valvula retenció
- valvula de pas
- valvula 2 vies motoritzada
- valvula seguretat (pressió)
- purgador aire
- manòmetre
- termòmetre
- sonda de temperatura
- desguàs



**PROJECTE**  
 PROJECTE MODIFICAT A L'EXECUTIU PER A LA INSTAL·LACIÓ D'UNA CALDERA DE BIOMASSA I XARXA DE CALOR PELS EQUIPAMENTS MUNICIPALS DE L'ANEL·L ESPORTIU D'ABRERA

**PROMOTOR**  
 DIPUTACIÓ DE BARCELONA. AJUNTAMENT D'ABRERA

**PLÀNOL**  
 ESQUEMA DE PRINCIPI  
 XARXA DE DISTRIBUCIÓ HIDRÀULICA

**DATA** NÚM. PLÀNOL  
 FEBRER 2024

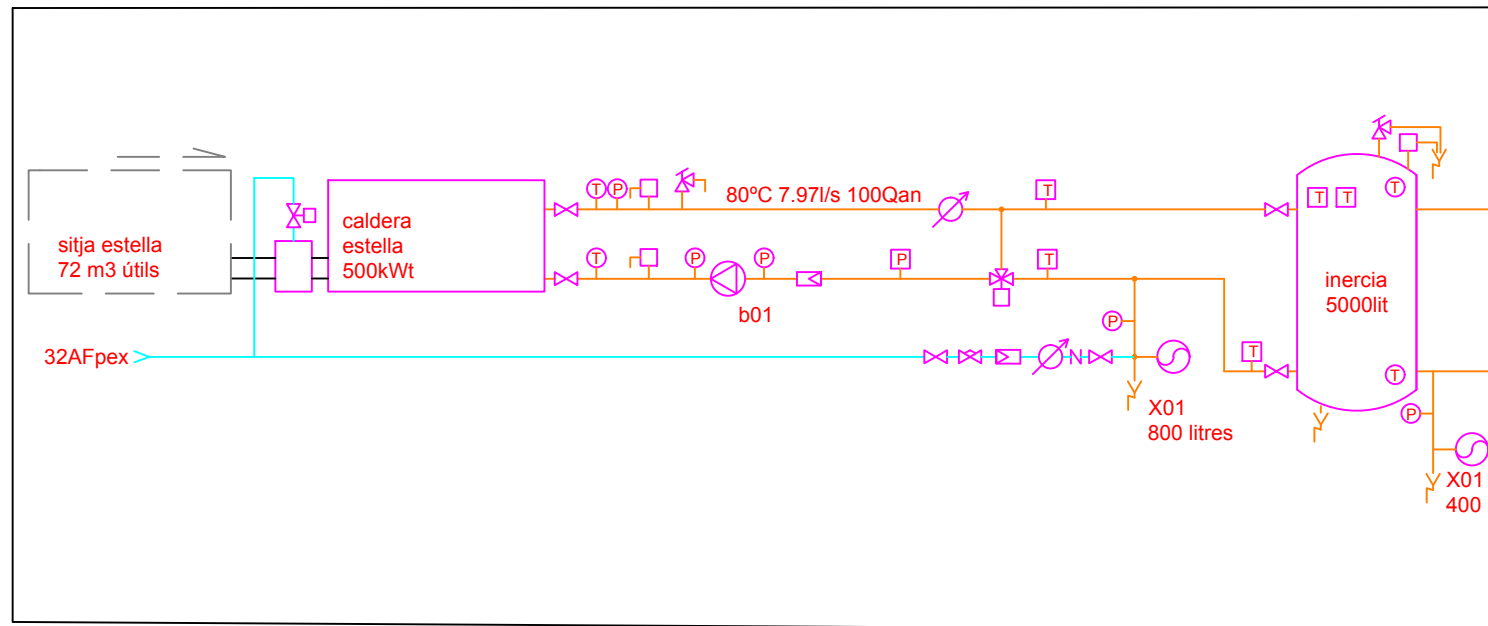
**ESCALA**

**AUTORA DEL PROJECTE**  
 MIRNA PEDRÓS PONS  
 ENGINYERA T. INDUSTRIAL  
 Col·legiada núm.: 19.428-L

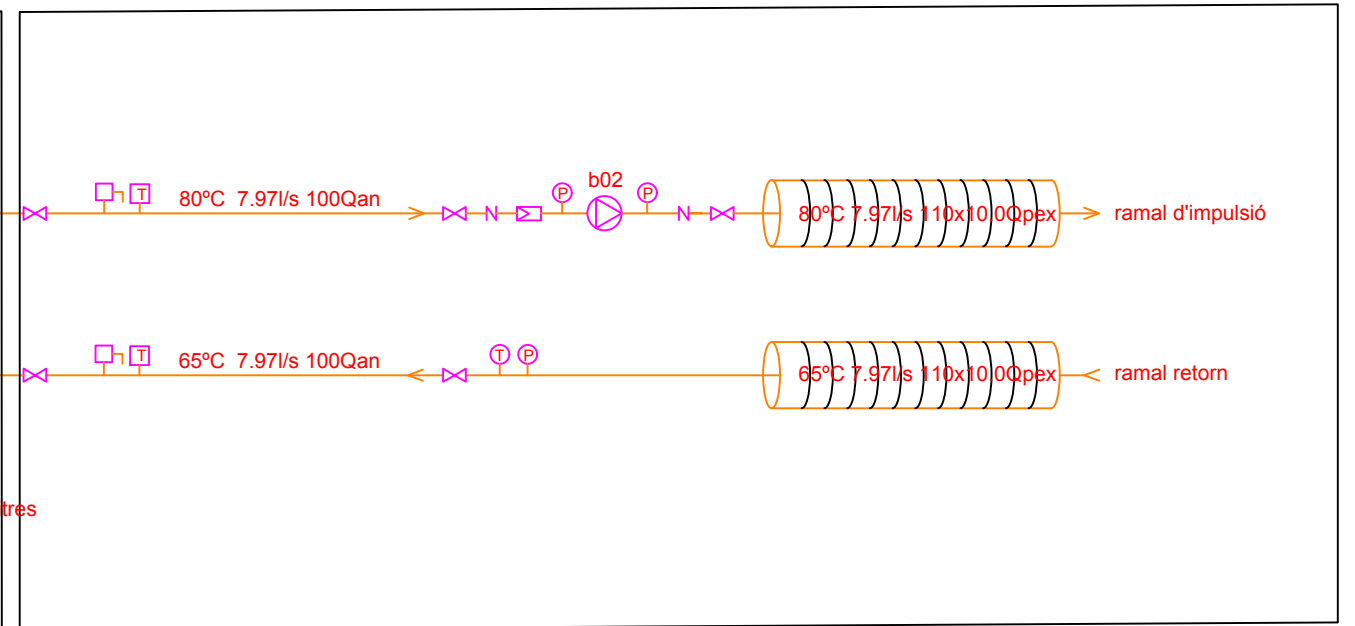
Denominació de tuberies			
DN	65Q	fluïd	
Tubs			
an	acer negre UNE-EN 10255		
pex	polietilè reticulat amb protecció mecànica		
Fluïds	Material	PN	Aïllaments
Q calefacció	pex/an	16	espuma elast.
AF aigua potable freda	pex	16	espuma elast.

**Notes:**  
 En tubs de plàstic s'indica d'exterior x gruix  
 Trams a la intempèrie amb recobriments de protecció mecànica i contra U.V.

Producció tèrmica amb biomassa



Distribució hidràulica



Conjunt modular prefabricat

Xarxa de distribució

Relació d'intercanviadors		Condicions de treball amb calor de Biomassa							
ref.	sala servei	tipus	primari			secundari			potència nominal
			Tª entrada °C	Tª sortida °C	dPmax kPa	Tª entrada °C	Tª sortida °C	dPmax kPa	kW
I01	SC1	Camp de futbol	80	65	30	60	75	30	80
I02	SC2	Centre aquàtic municipal	80	65	30	60	75	30	500
I03	SC3	Pavelló municipal ACS	80	65	30	60	75	30	50
I03a	SC3	Pavelló municipal calefacció aire-aigua	80	65	30	60	75	30	100
I04	SC4	Vestuaris Frontó	80	65	30	60	75	30	50
I05	SC5	Piscina estiu	80	65	30	60	75	30	100

Relació de bombes		inst		c		pressió		tipus		velocitat *		Sel·lecció equip	
ref				l/s	m3/h	Pdisp kPa						marca	model
b01	primari caldera	1	1	7,97	28,71	19	en línia	simple	manual			Grundfos	Magna 1 80-60 F 230V
b02	xarxa de distribució hidràulica	1	1	7,97	28,71	172	en línia	simple	variador freq.			Grundfos	TPE3 50-240 N-A-F-A-BQQE-IDC
b03	xarxa interior SC4	1	1	0,80	2,87	6	en línia	simple	manual			Grundfos	Magna1 25-40 N
b04	xarxa interior SC5	1	1	1,59	5,74	23	en línia	simple	manual			Grundfos	Magna1 25-60 N

(\*) pressió a ajustar segons traçat i composició definitius dels circuits hidràulics

Nota: elements grafiats en gris són existents

Esquema hidràulic

- comptador cabal i energia tèrmica
- bomba circulació i pont manomètric
- dipòsit expansió
- filtre colador
- valvula retenció
- valvula de pas
- valvula 2 vies motoritzada
- valvula seguretat (pressió)
- purgador aire
- manòmetre
- termòmetre
- sonda de temperatura
- desguàs

**PROJECTE**  
 PROJECTE MODIFICAT A L'EXECUTIU PER A LA INSTAL·LACIÓ D'UNA CALDERA DE BIOMASSA I XARXA DE CALOR PELS EQUIPAMENTS MUNICIPALS DE L'ANEL·L ESPORTIU D'ABRERA

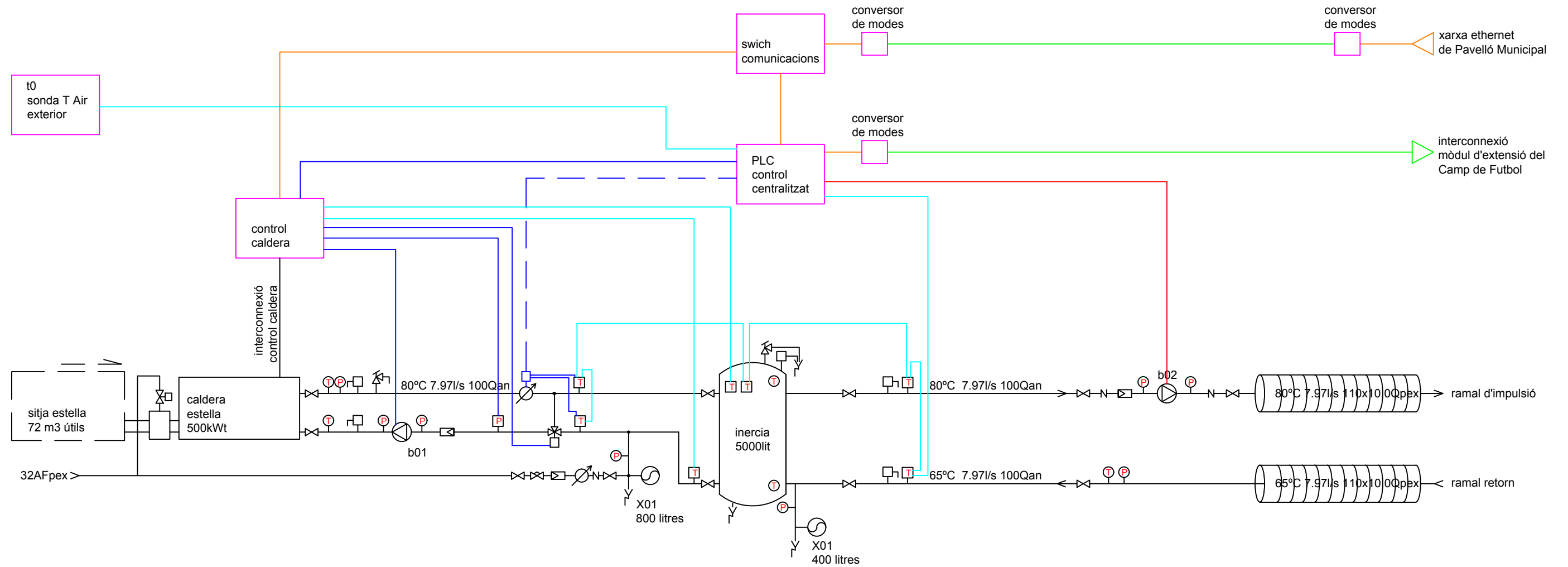
**PROMOTOR**  
 DIPUTACIÓ DE BARCELONA. AJUNTAMENT D'ABRERA

**PLÀNOL**  
 ESQUEMA HIDRÀULIC  
 SALA CALDERA BIOMASSA

**DATA** FEBRER 2024 **Núm. PLÀNOL** 15.1


**ESCALA**

**AUTORA DEL PROJECTE**  
 MIRNA PEDRÓS PONS  
 ENGINYERA T. INDUSTRIAL  
 Col·legiada núm.: 19.428-L



**Llegenda**

<span style="color: blue;">—</span>	cable actuació 220V, cable 2x1,5mm <sup>2</sup>
<span style="color: red;">—</span>	cable actuació 0-10VDC, cable 2x1,5mm <sup>2</sup>
<span style="color: blue; font-weight: bold;">—</span>	cable de xarxa CAT 5e apantallat comptadors
<span style="color: cyan;">—</span>	cable de xarxa CAT 5e apantallat sondes T 1-wire
<span style="color: orange;">—</span>	cable de xarxa CAT 7 apantallat ethernet
<span style="color: green;">—</span>	cable de xarxa FO 4 fibres 50/125



**PROJECTE**  
 PROJECTE MODIFICAT A L'EXECUTIU PER A LA INSTAL·LACIÓ D'UNA CALDERA DE BIOMASSA I XARXA DE CALOR PELS EQUIPAMENTS MUNICIPALS DE L'ANEL·L ESPORTIU D'ABRERA


**PROMOTOR**  
 DIPUTACIÓ DE BARCELONA. AJUNTAMENT D'ABRERA

**PLÀNOL**  
 ESQUEMA HIDRÀULIC  
 SALA CALDERA BIOMASSA  
 CONTROL

**DATA** Núm. PLÀNOL  
 FEBRER 2024 **15.2**

**ESCALA**

**AUTORA DEL PROJECTE**  
 MIRNA PEDRÓS PONS  
 ENGINYERA T. INDUSTRIAL  
 Col·legiada núm.: 19.428-L



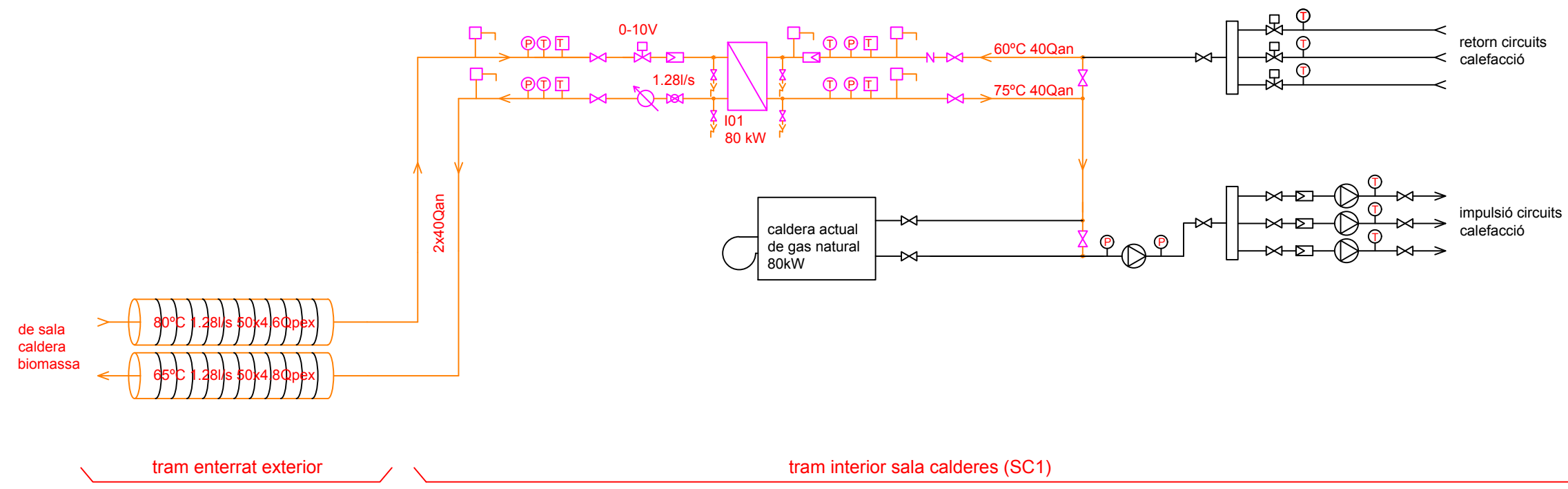
Denominació de tuberies

65Q  
DN — fluid

Tubs  
an acer negre UNE-EN 10255  
pex polietilè reticulat amb protecció mecànica

Fluids	Material	PN	Aïllaments
Q calefacció	pex/an	16	espuma elast.
AF aigua potable freda	pex	16	espuma elast.

Notes:  
En tubs de plàstic s'indica d'exterior x gruix  
Trams a la intempèrie amb recobriments de protecció mecànica i contra U.V.



Camp de futbol (SC1)

Nota: elements grafiats en gris són existents

Relació d'intercanviadors			
ref.	sala	servei	tipus
Condicions de treball amb calor de Biomassa			
		primari	
		Tª entrada °C	Tª sortida °C
		dPmax kPa	potència nominal kW
		secundari	
		Tª entrada °C	Tª sortida °C
		dPmax kPa	potència nominal kW
I01	SC1	Camp de futbol	plaques desmuntables
I02	SC2	Centre aquàtic municipal	plaques desmuntables
I03	SC3	Pavelló municipal ACS	plaques desmuntables
I03a	SC3	Pavelló municipal calefacció	aire-aigua
I04	SC4	Vestuaris Frontó	plaques desmuntables
I05	SC5	Piscina estiu	plaques desmuntables

Relació de bombes									
ref	inst	sim	c		pressió Pdisp kPa	tipus	velocitat *	Sel·lecció equip	
			l/s	m3/h				marca	model
b01	1	1	7,97	28,71	19	en línia	simple	manual	Grundfos Magna 1 80-60 F 230V
b02	1	1	7,97	28,71	172	en línia	simple	variador freq.	Grundfos TPE3 50-240 N-A-F-A-BQQE-IDC
b03	1	1	0,80	2,87	6	en línia	simple	manual	Grundfos Magna1 25-40 N
b04	1	1	1,59	5,74	23	en línia	simple	manual	Grundfos Magna1 25-60 N

(\*) pressió a ajustar segons traçat i composició definitius dels circuits hidràulics

Esquema hidràulic

- comptador cabal i energia tèrmica
- bomba circulació i pont manomètric
- dipòsit expansió
- filtre colador
- valvula retenció
- valvula de pas
- valvula 2 vies motoritzada
- valvula seguretat (pressió)
- purgador aire
- manòmetre
- termòmetre
- sonda de temperatura
- desguàs

**WESSPROJECT**  
ENGINEERING SERVICES

PROJECTE  
PROJECTE MODIFICAT A L'EXECUTIU PER A LA INSTAL·LACIÓ D'UNA CALDERA DE BIOMASSA I XARXA DE CALOR PELS EQUIPAMENTS MUNICIPALS DE L'ANEL·L ESPORTIU D'ABRERA

PROMOTOR  
DIPUTACIÓ DE BARCELONA. AJUNTAMENT D'ABRERA

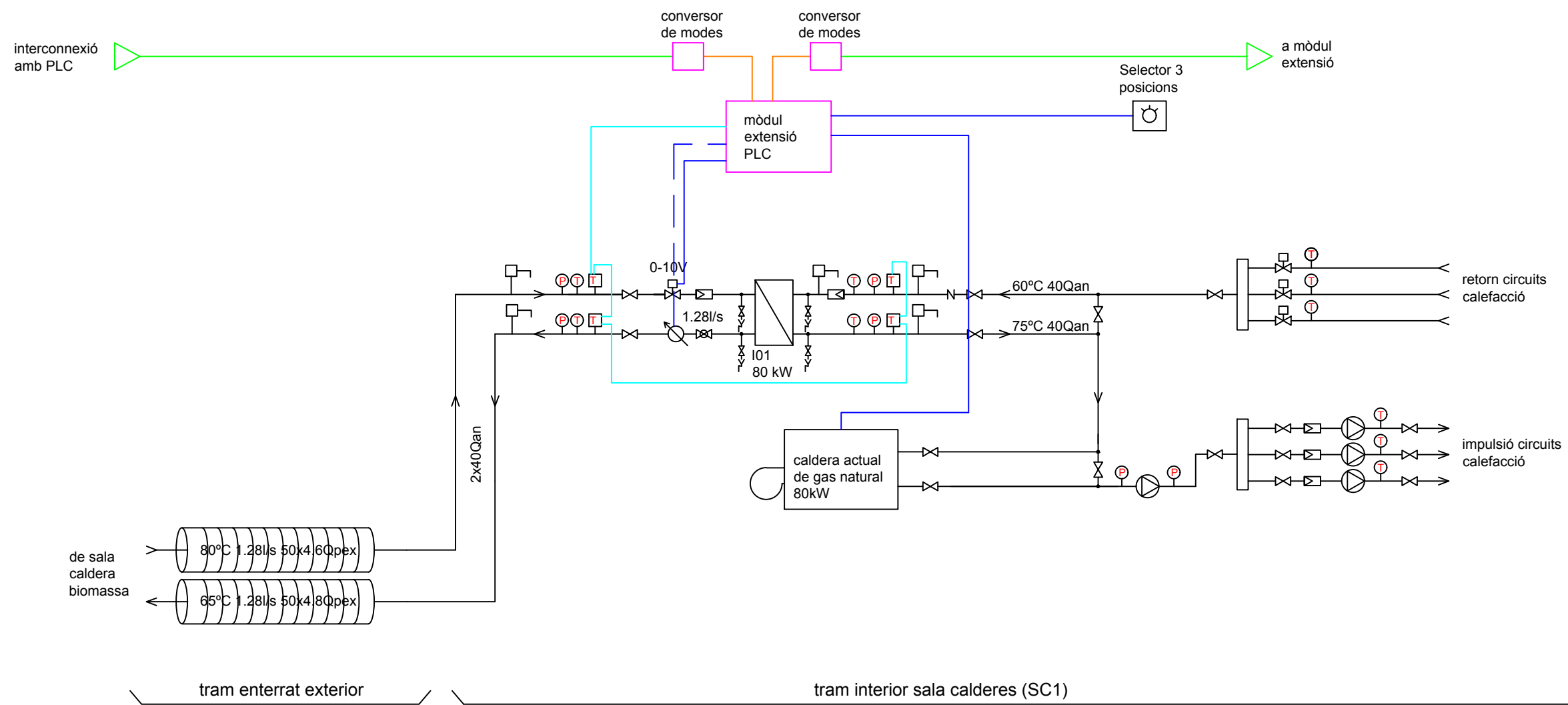
PLÀNOL  
ESQUEMA HIDRÀULIC  
CAMP DE FUTBOL (SC1)

DATA  
FEBRER 2024

Núm. PLÀNOL  
**16.1**

ESCALA

AUTORA DEL PROJECTE  
MIRNA PEDRÓS PONS  
ENGINYERA T. INDUSTRIAL  
Col·legiada núm.: 19.428-L



Camp de futbol (SC1)

Llegenda

	cable actuació 220V, cable 2x1,5mm2
	cable actuació 0-10VDC, cable 2x1,5mm2
	cable de xarxa CAT 5e apantallat comptadors
	cable de xarxa CAT 5e apantallat sondes T 1-wire
	cable de xarxa CAT 7 apantallat ethernet
	cable de xarxa FO 4 fibres 50/125



**PROJECTE**  
 PROJECTE MODIFICAT A L'EXECUTIU PER A LA INSTAL·LACIÓ D'UNA CALDERA DE BIOMASSA I XARXA DE CALOR PELS EQUIPAMENTS MUNICIPALS DE L'ANEL·L ESPORTIU D'ABRERA

**PROMOTOR**  
 DIPUTACIÓ DE BARCELONA. AJUNTAMENT D'ABRERA

**PLÀNOL**  
 ESQUEMA HIDRÀULIC  
 CAMP DE FUTBOL (SC1)  
 CONTROL

**DATA** FEBRER 2024 **Núm. PLÀNOL**

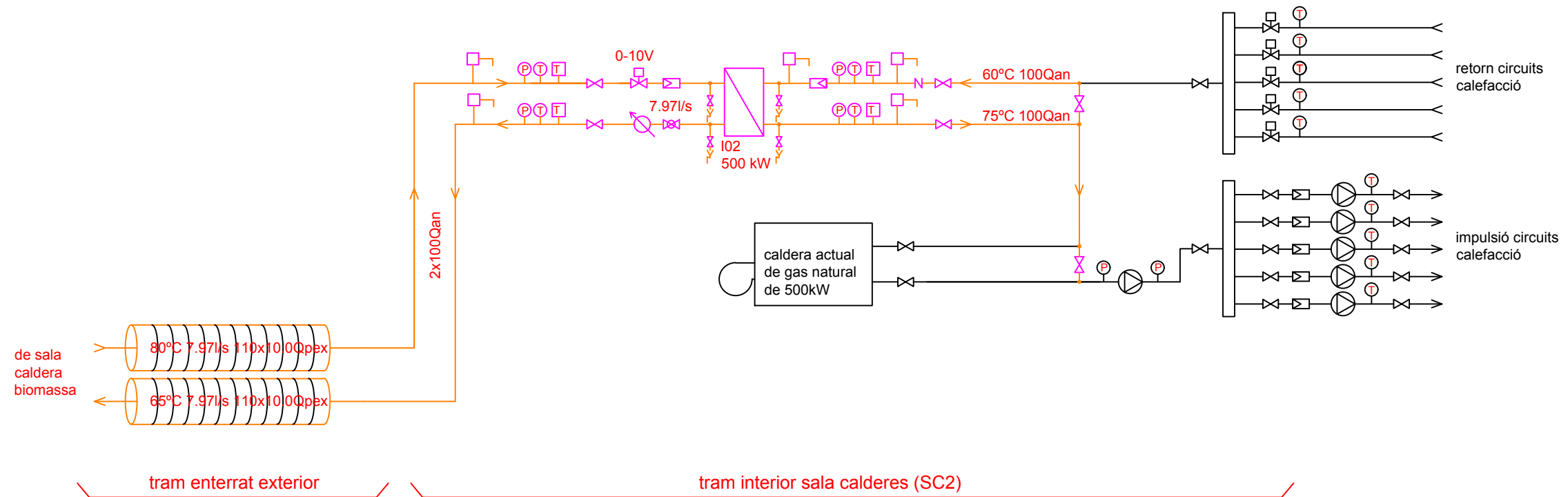
**ESCALA** **16.2**

**AUTORA DEL PROJECTE**  
 MIRNA PEDRÓS PONS  
 ENGINYERA T. INDUSTRIAL  
 Col·legiada núm.: 19.428-L



Denominació de tuberies			
65Q	DN	fluid	
Tubs			
an	acer negre UNE-EN 10255		
pex	polietilè reticulat amb protecció mecànica		
Fluids	Material	PN	Aïllaments
Q calefacció	pex/an	16	espuma elast.
AF aigua potable freda	pex	16	espuma elast.

**Notes:**  
 En tubs de plàstic s'indica d'exterior x gruix  
 Trams a la intempèrie amb recobriments de protecció mecànica i contra U.V.



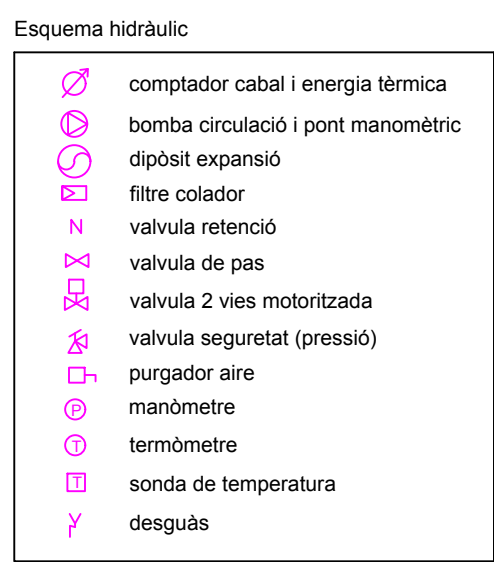
Centre Aquàtic Municipal (SC2)

Relació d'intercanviadors							
ref.	sala	servei	tipus				
Condicions de treball amb calor de Biomassa							
		primari		secundari		potència	
		Tª entrada	Tª sortida	Tª entrada	Tª sortida	nominal	
		°C	°C	°C	°C	kW	
		dPmax		dPmax			
		kPa		kPa			
I01	SC1	Camp de futbol	plaques desmuntables	80	65	30	80
I02	SC2	Centre aquàtic municipal	plaques desmuntables	80	65	30	500
I03	SC3	Pavelló municipal ACS	plaques desmuntables	80	65	30	50
I03a	SC3	Pavelló municipal calefacció	aire-aigua	80	65	30	100
I04	SC4	Vestuaris Frontó	plaques desmuntables	80	65	30	50
I05	SC5	Piscina estiu	plaques desmuntables	80	65	30	100

Relació de bombes							
ref	inst	sim	c	pressió	tipus	velocitat *	Sel·lecció equip
		l/s		Pdisp			marca
		m3/h		kPa			model
b01	primari	caldera	1	1	7,97	28,71	19 en línia simple manual Grundfos Magna 1 80-60 F 230V
b02	xarxa de distribució	hidràulica	1	1	7,97	28,71	172 en línia simple variador freq. Grundfos TPE3 50-240 N-A-F-A-BQQE-IDC
b03	xarxa interior	SC4	1	1	0,80	2,87	6 en línia simple manual Grundfos Magna1 25-40 N
b04	xarxa interior	SC5	1	1	1,59	5,74	23 en línia simple manual Grundfos Magna1 25-60 N

(\*) pressió a ajustar segons traçat i composició definitius dels circuits hidràulics

Nota: elements grafats en gris són existents



**WESSPROJECT**  
ENGINEERING SERVICES

**PROJECTE**  
PROJECTE MODIFICAT A L'EXECUTIU PER A LA INSTAL·LACIÓ D'UNA CALDERA DE BIOMASSA I XARXA DE CALOR PELS EQUIPAMENTS MUNICIPALS DE L'ANEL·L ESPORTIU D'ABRERA

**PROMOTOR**  
DIPUTACIÓ DE BARCELONA. AJUNTAMENT D'ABRERA

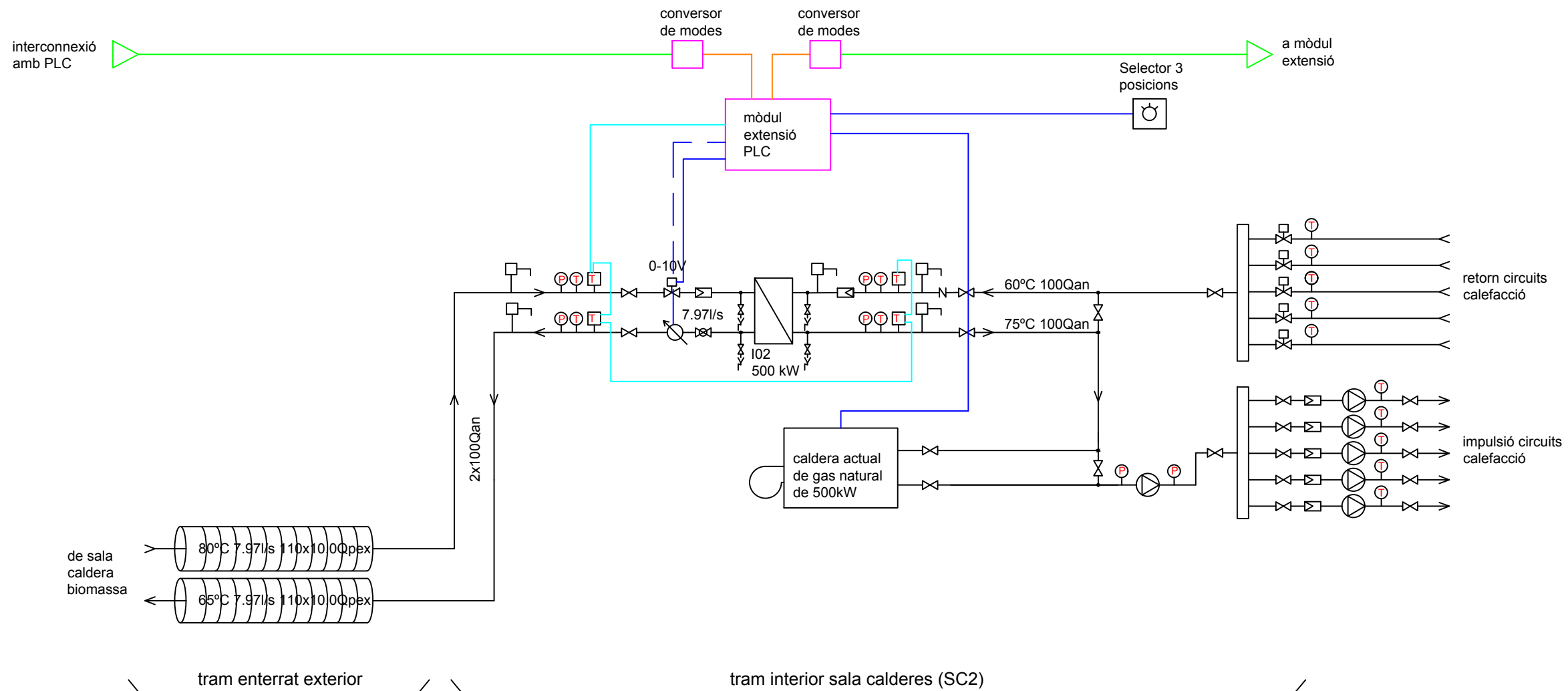
**PLÀNOL**  
ESQUEMA HIDRÀULIC  
CENTRE AQUÀTIC MUNICIPAL (SC2)

**DATA**  
FEBRER 2024

**Núm. PLÀNOL**  
**17.1**

**ESCALA**

**AUTORA DEL PROJECTE**  
MIRNA PEDRÓS PONS  
ENGINYERA T. INDUSTRIAL  
Col·legiada núm.: 19.428-L



Centre Aquàtic Municipal (SC2)

Llegenda

- cable actuació 220V, cable 2x1,5mm<sup>2</sup>
- cable actuació 0-10VDC, cable 2x1,5mm<sup>2</sup>
- - - cable de xarxa CAT 5e apantallat comptadors
- cable de xarxa CAT 5e apantallat sondes T 1-wire
- cable de xarxa CAT 7 apantallat ethernet
- cable de xarxa FO 4 fibres 50/125



**PROJECTE**  
 PROJECTE MODIFICAT A L'EXECUTIU PER A LA INSTAL·LACIÓ D'UNA CALDERA DE BIOMASSA I XARXA DE CALOR PELS EQUIPAMENTS MUNICIPALS DE L'ANEL·L ESPORTIU D'ABRERA

**PROMOTOR**  
 DIPUTACIÓ DE BARCELONA. AJUNTAMENT D'ABRERA

**PLÀNOL**  
 ESQUEMA HIDRÀULIC  
 CENTRE AQUÀTIC MUNICIPAL (SC2)  
 CONTROL

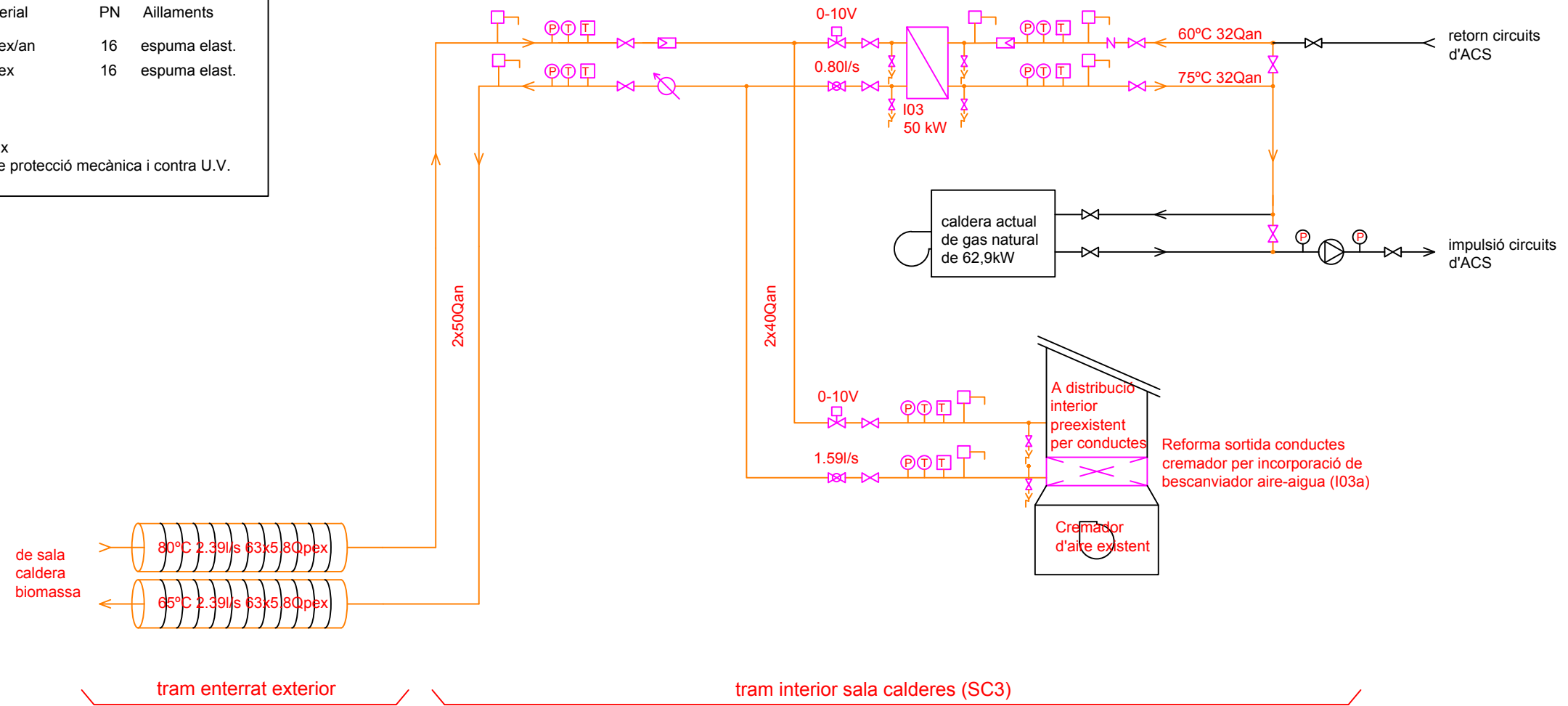
**DATA** Núm. PLÀNOL  
 FEBRER 2024

**ESCALA** **17.2**

**AUTORA DEL PROJECTE**  
 MIRNA PEDRÓS PONS  
 ENGINYERA T. INDUSTRIAL  
 Col·legiada núm.: 19.428-L

Denominació de tuberies			
65Q	DN	fluid	
Tubs			
an	acer negre UNE-EN 10255		
pex	polietilè reticulat amb protecció mecànica		
Fluids	Material	PN	Aïllaments
Q calefacció	pex/an	16	espuma elast.
AF aigua potable freda	pex	16	espuma elast.

**Notes:**  
 En tubs de plàstic s'indica d'exterior x gruix  
 Trams a la intempèrie amb recobriment de protecció mecànica i contra U.V.



Pavelló esportiu Municipal (SC3)

Nota: elements grafiats en gris són existents

Relació d'intercanviadors			
ref.	sala	servei	tipus
I01	SC1	Camp de futbol	plaques desmuntables
I02	SC2	Centre aquàtic municipal	plaques desmuntables
I03	SC3	Pavelló municipal ACS	plaques desmuntables
I03a	SC3	Pavelló municipal calefacció aire-aigua	plaques desmuntables
I04	SC4	Vestuaris Frontó	plaques desmuntables
I05	SC5	Piscina estiu	plaques desmuntables

Condicions de treball amb calor de Biomassa									
primari	Tª entrada °C	Tª sortida °C	dPmax kPa	secundari			potència nominal kW		
				Tª entrada °C	Tª sortida °C	dPmax kPa			
	80	65	30	60	75	30	80		
	80	65	30	60	75	30	500		
	80	65	30	60	75	30	50		
	80	65	30	60	75	30	100		
	80	65	30	60	75	30	50		
	80	65	30	60	75	30	100		

Relació de bombes									
ref	inst	sim	c	pressió		tipus	velocitat *	Selecció equip	
				Pdisp kPa				marca	model
b01	1	1	7,97	28,71	19	en línia simple	manual	Grundfos Magna 1	80-60 F 230V
b02	1	1	7,97	28,71	172	en línia simple	variador freq.	Grundfos TPE3	50-240 N-A-F-A-BQQE-IDC
b03	1	1	0,80	2,87	6	en línia simple	manual	Grundfos Magna1	25-40 N
b04	1	1	1,59	5,74	23	en línia simple	manual	Grundfos Magna1	25-60 N

(\*) pressió a ajustar segons traçat i composició definitius dels circuits hidràulics

Esquema hidràulic

- comptador cabal i energia tèrmica
- bomba circulació i pont manomètric
- dipòsit expansió
- filtre colador
- valvula retenció
- valvula de pas
- valvula 2 vies motoritzada
- valvula seguretat (pressió)
- purgador aire
- manòmetre
- termòmetre
- sonda de temperatura
- desguàs

**WESSPROJECT**  
ENGINEERING SERVICES

**PROJECTE**  
 PROJECTE MODIFICAT A L'EXECUTIU PER A LA INSTAL·LACIÓ D'UNA CALDERA DE BIOMASSA I XARXA DE CALOR PELS EQUIPAMENTS MUNICIPALS DE L'ANEL·L ESPORTIU D'ABRERA

**PROMOTOR**  
 DIPUTACIÓ DE BARCELONA. AJUNTAMENT D'ABRERA

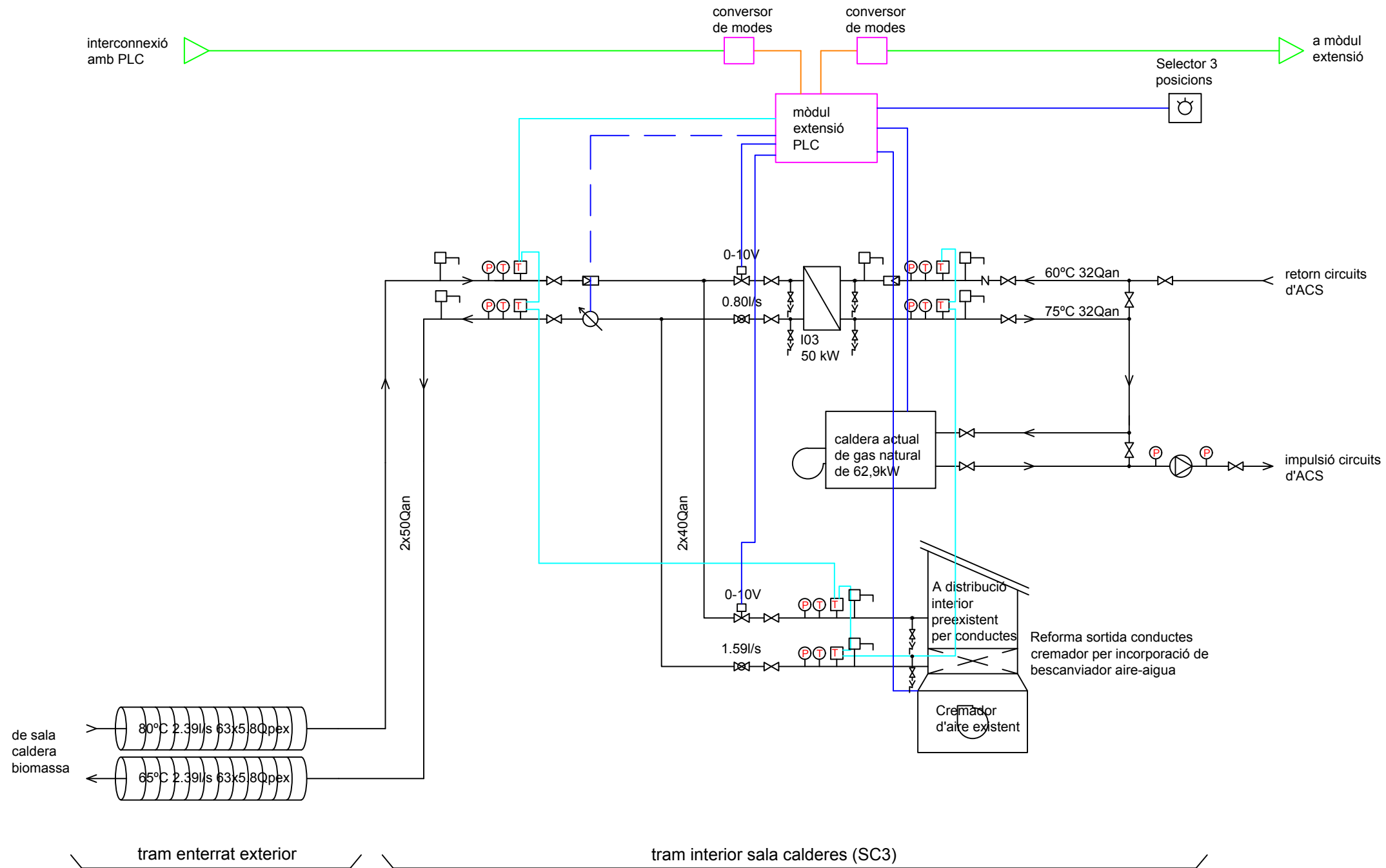
**PLÀNOL**  
 ESQUEMA HIDRÀULIC  
 PAVELLÓ ESPORTIU MUNICIPAL (SC3)

**DATA** FEBRER 2024 **Núm. PLÀNOL** 18.1

**ESCALA** **18.1**

**AUTORA DEL PROJECTE**  
 MIRNA PEDRÓS PONS  
 ENGINYERA T. INDUSTRIAL  
 Col·legiada núm.: 19.428-L





Pavelló esportiu Municipal (SC3)

Llegenda

- cable actuació 220V, cable 2x1,5mm<sup>2</sup>
- cable actuació 0-10VDC, cable 2x1,5mm<sup>2</sup>
- - - cable de xarxa CAT 5e apantallat comptadors
- cable de xarxa CAT 5e apantallat sondes T 1-wire
- cable de xarxa CAT 7 apantallat ethernet
- cable de xarxa FO 4 fibres 50/125



**PROJECTE**  
 PROJECTE MODIFICAT A L'EXECUTIU PER A LA INSTAL·LACIÓ D'UNA CALDERA DE BIOMASSA I XARXA DE CALOR PELS EQUIPAMENTS MUNICIPALS DE L'ANEL·L ESPORTIU D'ABRERA

**PROMOTOR**  
 DIPUTACIÓ DE BARCELONA. AJUNTAMENT D'ABRERA

**PLÀNOL**  
 ESQUEMA HIDRÀULIC  
 PAVELLÓ ESPORTIU MUNICIPAL (SC3)  
 CONTROL

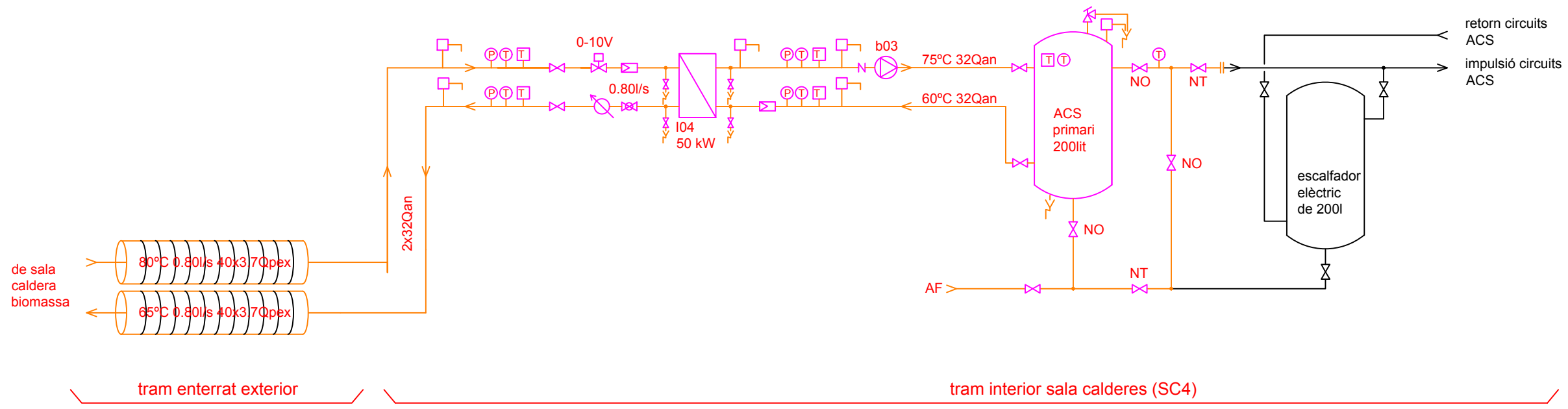
**DATA** Núm. PLÀNOL  
 FEBRER 2024

**ESCALA** **18.2**

**AUTORA DEL PROJECTE**  
 MIRNA PEDRÓS PONS  
 ENGINYERA T. INDUSTRIAL  
 Col·legiada núm.: 19.428-L

Denominació de tuberies			
65Q	DN	fluid	
Tubs			
an	acer negre UNE-EN 10255		
pex	polietilè reticulat amb protecció mecànica		
Fluids	Material	PN	Aïllaments
Q calefacció	pex/an	16	espuma elast.
AF aigua potable freda	pex	16	espuma elast.

**Notes:**  
 En tubs de plàstic s'indica d'exterior x gruix  
 Trams a la intempèrie amb recobriments de protecció mecànica i contra U.V.



Vestuaris Frontó (SC4)

NT: Vàlvula Normalment Tancada  
 NO: Vàlvula Normalment Oberta  
 Nota: elements grafats en gris són existents

Relació d'intercanviadors			
ref.	sala	servei	tipus
Condicions de treball amb calor de Biomassa			
		primari	
	Tª entrada	Tª sortida	dPmax
	°C	°C	kPa
		secundari	
	Tª entrada	Tª sortida	dPmax
	°C	°C	kPa
			potència nominal
			kW

Relació de bombes								
ref	inst	sim	c		pressió Pdisp	tipus	velocitat *	Selecció equip marca model
			l/s	m3/h				
b01	1	1	7,97	28,71	19	en línia simple	manual	Grundfos Magna 1 80-60 F 230V
b02	1	1	7,97	28,71	172	en línia simple	variador freq.	Grundfos TPE3 50-240 N-A-F-A-BQQE-IDC
b03	1	1	0,80	2,87	6	en línia simple	manual	Grundfos Magna1 25-40 N
b04	1	1	1,59	5,74	23	en línia simple	manual	Grundfos Magna1 25-60 N

(\*) pressió a ajustar segons traçat i composició definitius dels circuits hidràulics

- Esquema hidràulic
- comptador cabal i energia tèrmica
  - bomba circulació i pont manomètric
  - dipòsit expansió
  - filtre colador
  - vàlvula retenció
  - vàlvula de pas
  - vàlvula 2 vies motoritzada
  - vàlvula seguretat (pressió)
  - purgador aire
  - manòmetre
  - termòmetre
  - sonda de temperatura
  - desguàs

**PROJECTE**  
 PROJECTE MODIFICAT A L'EXECUTIU PER A LA INSTAL·LACIÓ D'UNA CALDERA DE BIOMASSA I XARXA DE CALOR PELS EQUIPAMENTS MUNICIPALS DE L'ANEL·L ESPORTIU D'ABRERA

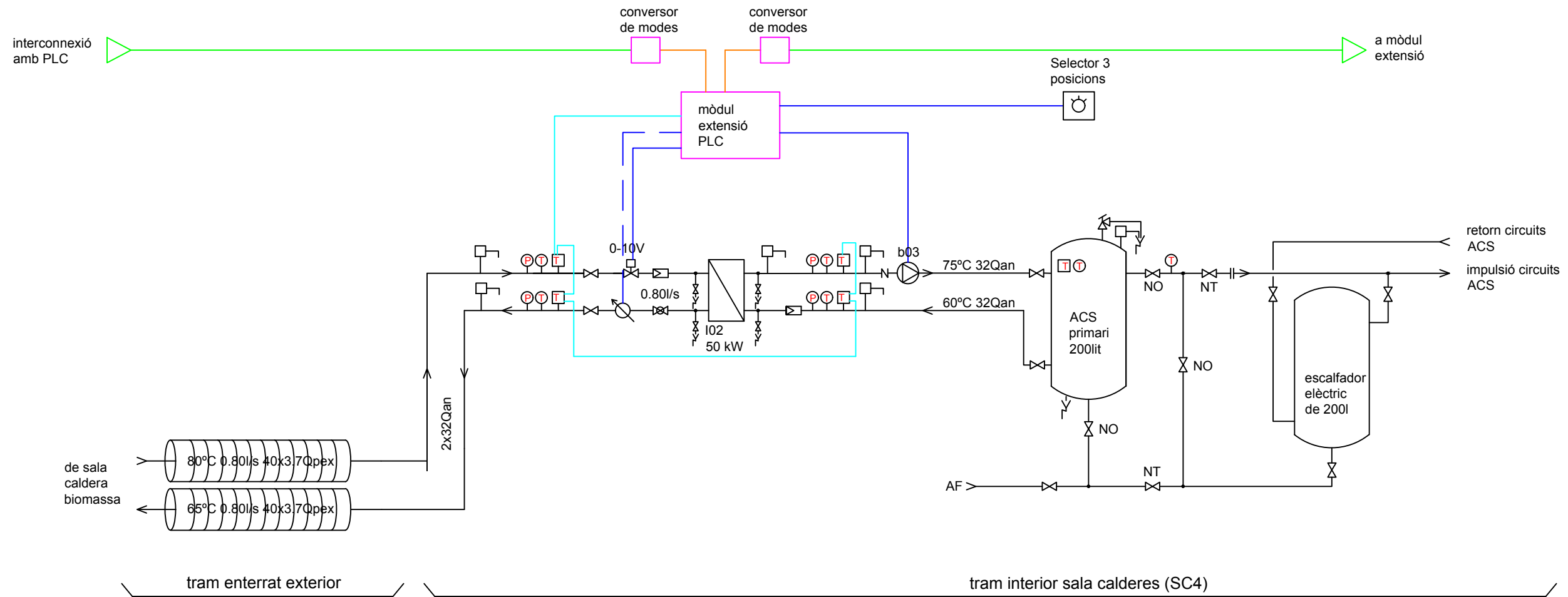
**PROMOTOR**  
 DIPUTACIÓ DE BARCELONA. AJUNTAMENT D'ABRERA

**PLÀNOL**  
 ESQUEMA HIDRÀULIC VESTUARI FRONTÓ (SC4)

**DATA** FEBRER 2024 **Núm. PLÀNOL** 19.1

**ESCALA** **19.1**

**AUTORA DEL PROJECTE**  
 MIRNA PEDRÓS PONS  
 ENGINYERA T. INDUSTRIAL  
 Col·legiada núm.: 19.428-L



Vestuaris Frontó (SC4)

Llegenda

	cable actuació 220V, cable 2x1,5mm <sup>2</sup>
	cable actuació 0-10VDC, cable 2x1,5mm <sup>2</sup>
	cable de xarxa CAT 5e apantallat comptadors
	cable de xarxa CAT 5e apantallat sondes T 1-wire
	cable de xarxa CAT 7 apantallat ethernet
	cable de xarxa FO 4 fibres 50/125



**PROJECTE**  
 PROJECTE MODIFICAT A L'EXECUTIU PER A LA INSTAL·LACIÓ D'UNA CALDERA DE BIOMASSA I XARXA DE CALOR PELS EQUIPAMENTS MUNICIPALS DE L'ANEL·L ESPORTIU D'ABRERA

**PROMOTOR**  
 DIPUTACIÓ DE BARCELONA. AJUNTAMENT D'ABRERA

**PLÀNOL**  
 ESQUEMA HIDRÀULIC VESTUARI FRONTÓ (SC4) CONTROL

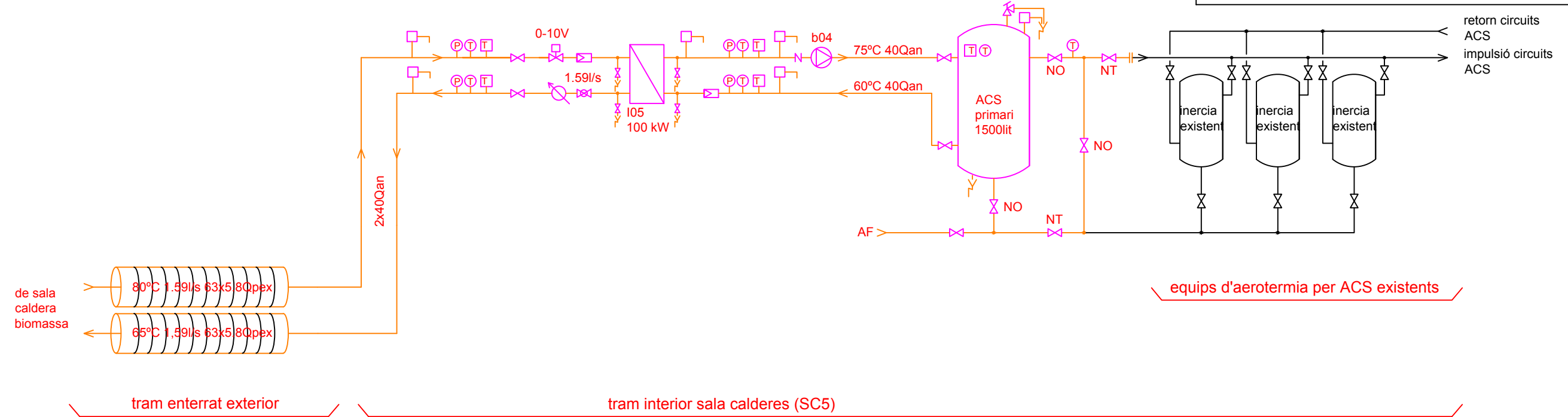
**DATA** FEBRER 2024 **Núm. PLÀNOL**

**ESCALA** **19.2**

**AUTORA DEL PROJECTE**  
 MIRNA PEDRÓS PONS  
 ENGINYERA T. INDUSTRIAL  
 Col·legiada núm.: 19.428-L

Denominació de tuberies			
65Q	DN	fluid	
Tubs			
an	acer negre UNE-EN 10255		
pex	polietilè reticulat amb protecció mecànica		
Fluids	Material	PN	Aïllaments
Q calefacció	pex/an	16	espuma elast.
AF aigua potable freda	pex	16	espuma elast.

**Notes:**  
 En tubs de plàstic s'indica d'exterior x gruix  
 Trams a la intempèrie amb recobriment de protecció mecànica i contra U.V.



Piscines d'estiu (SC5)

Relació d'intercanviadors							
ref.	sala	servei	tipus				
Condicions de treball amb calor de Biomassa							
		primari		secundari		potència nominal kW	
		Tª entrada °C	Tª sortida °C	Tª entrada °C	Tª sortida °C		
I01	SC1	Camp de futbol	plaques desmuntables	80	65	30	80
I02	SC2	Centre aquàtic municipal	plaques desmuntables	80	65	30	500
I03	SC3	Pavelló municipal ACS	plaques desmuntables	80	65	30	50
I03a	SC3	Pavelló municipal calefacció	aire-aigua	80	65	30	100
I04	SC4	Vestuaris Frontó	plaques desmuntables	80	65	30	50
I05	SC5	Piscina estiu	plaques desmuntables	80	65	30	100

Relació de bombes									
ref	inst	sim	c		pressió Pdisp kPa	tipus	velocitat *	Sel·lecció equip	
			l/s	m3/h				marca	model
b01	1	1	7,97	28,71	19	en línia simple	manual	Grundfos	Magna 1 80-60 F 230V
b02	1	1	7,97	28,71	172	en línia simple	variador freq.	Grundfos	TPE3 50-240 N-A-F-A-BQQE-IDC
b03	1	1	0,80	2,87	6	en línia simple	manual	Grundfos	Magna1 25-40 N
b04	1	1	1,59	5,74	23	en línia simple	manual	Grundfos	Magna1 25-60 N

(\*) pressió a ajustar segons traçat i composició definitius dels circuits hidràulics

NT: Vàlvula Normalment Tancada  
 NO: Vàlvula Normalment Oberta  
 Nota: elements grafats en gris són existents

- Esquema hidràulic
- comptador cabal i energia tèrmica
  - bomba circulació i pont manomètric
  - dipòsit expansió
  - filtre colador
  - vàlvula retenció
  - vàlvula de pas
  - vàlvula 2 vies motoritzada
  - vàlvula seguretat (pressió)
  - purgador aire
  - manòmetre
  - termòmetre
  - sonda de temperatura
  - desguàs

**WESSPROJECT**  
ENGINEERING SERVICES

**PROJECTE**  
 PROJECTE MODIFICAT A L'EXECUTIU PER A LA INSTAL·LACIÓ D'UNA CALDERA DE BIOMASSA I XARXA DE CALOR PELS EQUIPAMENTS MUNICIPALS DE L'ANEL·L ESPORTIU D'ABRERA

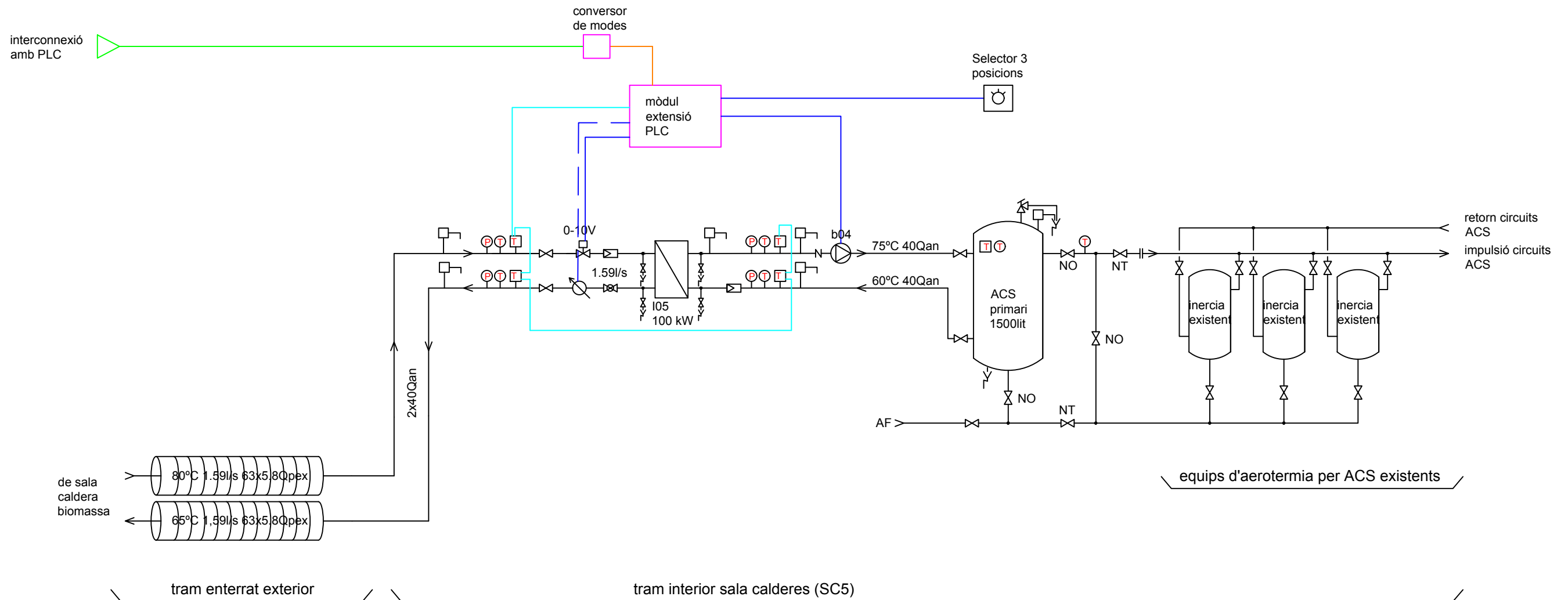
**PROMOTOR**  
 DIPUTACIÓ DE BARCELONA. AJUNTAMENT D'ABRERA

**PLÀNOL**  
 ESQUEMA HIDRÀULIC  
 PISCINA D'ESTIU (SC5)

**DATA** FEBRER 2024 **Núm. PLÀNOL** 20.1

**ESCALA** **20.1**

**AUTORA DEL PROJECTE**  
 MIRNA PEDRÓS PONS  
 ENGINYERA T. INDUSTRIAL  
 Col·legiada núm.: 19.428-L



Piscines d'estiu (SC5)

Llegenda

- cable actuació 220V, cable 2x1,5mm<sup>2</sup>
- cable actuació 0-10VDC, cable 2x1,5mm<sup>2</sup>
- - - cable de xarxa CAT 5e apantallat comptadors
- cable de xarxa CAT 5e apantallat sondes T 1-wire
- cable de xarxa CAT 7 apantallat ethernet
- cable de xarxa FO 4 fibres 50/125



**PROJECTE**  
 PROJECTE MODIFICAT A L'EXECUTIU PER A LA INSTAL·LACIÓ D'UNA CALDERA DE BIOMASSA I XARXA DE CALOR PELS EQUIPAMENTS MUNICIPALS DE L'ANEL·L ESPORTIU D'ABRERA

**PROMOTOR**  
 DIPUTACIÓ DE BARCELONA. AJUNTAMENT D'ABRERA

**PLÀNOL**  
 ESQUEMA HIDRÀULIC  
 PISCINA D'ESTIU (SC5)  
 CONTROL

**DATA** FEBRER 2024 **Núm. PLÀNOL**

**ESCALA** **20.2**

**AUTORA DEL PROJECTE**  
 MIRNA PEDRÓS PONS  
 ENGINYERA T. INDUSTRIAL  
 Col·legiada núm.: 19.428-L

## 15.- CONDICIONS GENERALS

### 15.1.- Abast del subministrament

Aquest contracte comprèn el subministrament de tot el material, mà d'obra, equip, accessoris i l'execució de totes les operacions necessàries pel perfecte acabat i posada a punt de les instal·lacions mecàniques, fluids, elèctriques i de seguretat, tal com es descriuen a la memòria, es representen en els plànols i es relacionen en el pressupost

Tots els materials i treballs queden inclosos en el preu total de contracte. No s'accepta cap exclusió encara que consti a l'oferta, a menys que figuri expressament en clàusula específica del contracte

Els amidaments s'entenen aproximats. L'industrial s'obliga a subministrar les quantitats necessàries per l'execució de l'obra.

Els dimensionats de les bombes, ventiladors, vàlvules de regulació etc son genèrics per obtenir els paràmetres de sortida (potències, cabals...) adoptats, però no han estat ajustats a les mides reals dels traçats i màquines concretes. Caldrà per tant ajustar-los una vegada replantejats aquests aspectes en obra.

Tots els treballs addicionals no inclosos en els plànols o amidaments es liquidaran als preus unitaris de contracte. En el cas de materials que no hi figurin, es pactaran amb la direcció de l'obra abans de ser executats, i prevaldran els preus fixats a la base de preus de referència de l'ITEC en cas de desacord, reflectint-se en acta signada per ambdues parts.

Independentment de les especificacions, l'industrial s'obliga a complir les mesures de protecció, seguretat i salut i reglamentacions vigents, en particular: CTE, REBT, RITE, i normes UNE relacionades.

### 15.2.- Especificacions

Per motiu de brevetat i fàcil lectura, en el pressupost i relació de materials només s'esmenten les característiques necessàries per identificar el material en qüestió.

Les característiques tècniques detallades i qualitats dels materials i equips es descriuen en el document "normes tècniques i condicions d'execució" i les dimensions expressades en els plànols, que son part integrant del pressupost.

També es defineixen especificant marques i models d'alguns equips, deixant clar que l'objectiu d'aquesta indicació, és descriure i establir unívocament els següents aspectes:

- Els principis de funcionament
- La forma i dimensions, que s'han escollit per la seva compatibilitat amb els altres aspectes del projecte
- L'estàndard de qualitat

**PROJECTE MODIFICAT A L'EXECUTIU PER A LA INSTAL·LACIÓ D'UNA CALDERA DE BIOMASSA I XARXA DE CALOR PELS EQUIPAMENTS MUNICIPALS DE L'ANEL·L ESPORTIU D'ABRERA**  
DIPUTACIÓ DE BARCELONA. AJUNTAMENT D'ABRERA

A la relació de materials també s'ha suprimit el tradicional "o equivalent en característiques" repetit a cada partida, entenent-se que les marques i models concrets es poden canviar a proposta del contractista, sempre que es respectin estrictament els aspectes aquí relacionats i la direcció de l'obra ho aprovi per escrit.

### **15.3.- Abast dels preus unitaris**

Així doncs, encara que no es repeteixi a la relació de materials, els preus unitaris inclouen els següents conceptes:

- Control de les dimensions reals de les zones d'ubicació de les instal·lacions i comprovació de la seva correspondència amb els plànols
- Suports, accessoris, peces de forma i unions en els preus unitaris de tuberia, conducte i safata, sempre que no s'especifiqui a banda
- Plànols de muntatge en base als de projecte, ajustats a les dimensions reals de l'edifici i coordinats amb les instal·lacions dels altres industrials
- Ajust del càlcul de pressions de bombes als traçats definitius de tubs i conductes i màquines seleccionades
- Equilibrat de fases dels quadres elèctrics
- Replantejament en obra de les instal·lacions
- Retalls de materials
- Subministrament dels materials i equips relacionats, incloent tots els elements auxiliars necessaris pel funcionament de la instal·lació, encara que no s'especifiquin expressament a la relació de materials. Particularment: suports, esmorteïdors de sorolls i vibracions, segellats, dispensadors, passamurs, lires de dilatació, sistemes de protecció contra la corrosió
- Muntatge de tots aquests elements
- Transport i moviment de materials, tant a l'exterior com a l'interior de l'obra
- Plànols de forats, bancades, i desguassos
- Realització de la instal·lació segons els terminis i programa contractats i coordinadament amb els altres industrials
- Embalatges, duanes, transports
- Tràmits amb els organismes oficials i companyies subministradores d'aigua, comunicacions i energia que intervinguin en la posada en marxa de la instal·lació
- Bastides
- Custòdia i emmagatzematge de materials i eines fins la recepció de la instal·lació
- Caseta d'obra
- Primer engreix i combustible per a proves





**PROJECTE MODIFICAT A L'EXECUTIU PER A LA INSTAL·LACIÓ D'UNA CALDERA DE BIOMASSA I XARXA DE CALOR PELS EQUIPAMENTS MUNICIPALS DE L'ANELL ESPORTIU D'ABRERA**  
DIPUTACIÓ DE BARCELONA. AJUNTAMENT D'ABRERA

- Equilibrat de circuits hidràulics segons el mètode de compensació i mètode descrit pel fabricant de la valvuleria
- Equilibrat dels circuits d'aire
- Regulació, ajust i posada en marxa
- Impostos a excepció de l'IVA
- Plec d'instruccions de funcionament i manteniment i plànols d'estat final
- Esquemes elèctrics, de comandament i maniobra
- Pintura d'imprimació de totes les tuberies i suports metàl·lics i d'acabat de tots elements que quedin inaccessibles un cop muntats

#### **15.4.- Coordinació amb altres industrials**

Cada instal·lador coordinarà la seva feina amb l'empresa contractista i els instal·ladors d'altres especialitats que poguessin afectar la seva instal·lació

Per facilitar aquesta coordinació haurà d'entregar a la direcció de l'obra tota la informació sobre el seu treball que la pogués afectar, com és ara, la situació dels forats, dimensions i situació exacta de bancades, fixacions, suports, xemeneies, dins dels terminis exigits pel programa general de les obres

#### **15.5.- Garantia de subministrament i continuïtat de servei**

Les intervencions en els equipaments es realitzaran sense perjudici de l'activitat que s'hi desenvolupa, ajustant els horaris i intervencions a les necessitats del centre, en especial pel que fa al subministrament tèrmic de calefacció i els accessos.

#### **15.6.- Proves, recepció, garanties**

##### **15.6.1.- Recepcions parcials**

A l'acabament dels treballs, es farà la recepció provisional.

Prèviament, s'efectuaran recepcions parcials tenint en compte les necessitats de la posta en marxa, la construcció per etapes i els impediments que el desenvolupament de l'obra pot suposar per l'execució de les proves

Es citen particularment les proves d'estanqueïtat i pressió de les xarxes de distribució

##### **15.6.1.1.- Prova hidràulica circuits hidràulics**

Es realitzarà a tots els circuits abans de col·locar l'aïllament, tancar els sostres o cobrir regates i rases



**PROJECTE MODIFICAT A L'EXECUTIU PER A LA INSTAL·LACIÓ D'UNA CALDERA DE BIOMASSA I XARXA DE CALOR PELS EQUIPAMENTS MUNICIPALS DE L'ANELL ESPORTIU D'ABRERA**  
DIPUTACIÓ DE BARCELONA. AJUNTAMENT D'ABRERA

Es provaran a una vegada i mitja la pressió nominal durant 24h sense que es puguin apreciar baixades de pressió durant una hora

### **15.6.2.- Recepció**

A l'acabament dels treballs, es farà la recepció.

Les proves i mesures han de ser suficients per demostrar el funcionament impecable de la instal·lació, segons les regles de l'ofici, les especificacions de qualitat i els rendiments i paràmetres contractats.

Es faran les següents:

- Control de conformitat amb els documents de projecte
- Control de conformitat amb la reglamentació vigent
- Mides d'aïllament elèctric
- Mides de resistència de terra, control de les preses de terra i connexions equipotencials
- Control de col·locació dels aparells i sistemes d'enllaç
- Proves d'estanqueïtat
- Proves de rendiment, prenent mides de pressions, cabals, temperatures i qualsevol altre paràmetre especificat en els punts de consum
- Equilibrat de cabals dels circuits d'aigua i aire
- Nivells acústics
- Proves de funcionament a règim normal
- Consum elèctric de cada fase dels motors
- Control de punts de consigna, de les seves desviacions sistemàtiques, errors de resposta, oscil·lacions i esmoreïment de tots els servomecanismes
- Control de les seqüències de maniobra, seguretat i enclavaments
- Comprovació de cabals i pressions de totes les bombes i ventiladors
- Comprovació d'alineacions dels acoblaments de motors
- Comprovació de resistències de terra
- Comprovació d'equilibrat de fases de tots els circuits
- Comprovació de resistències d'aïllament de tots els circuits

El contractista es farà càrrec de les rectificacions que calguin com a resultat.

A l'acabament del termini de rectificació, es procedirà al control dels elements modificats

La recepció es pronunciarà únicament després de verificar-se la conformitat total de les instal·lacions



### **15.6.3.- Posada en servei**

L'industrial subministrarà plànols d'estat final i instruccions de funcionament necessaris a la posta en servei i explotació de la instal·lació

### **15.6.4.- Garantia, responsabilitats**

La garantia de la instal·lació cobrirà totes les reparacions necessàries des de la recepció provisional fins la definitiva, tant per defectes dels materials, com els de muntatge, fabricació o desgast anormal

## 16.- PLECS DE CONDICIONS TÈCNIQUES PARTICULARS

### 16.1.- Consideracions generals

El present projecte s'acull al Plec de Condicions Tècniques establert a la base de preus de l'ITEC vigent, per a cada tipologia de material i d'instal·lació. El present plec de condicions tècniques amplia i concreta el Plec general de l'ITEC.

### 16.2.- Caldera de biomassa

Caldera d'estella forestal de 500kW, lliit de la caldera mòbil per mitjà de cadena, extracció i recollit automàtic de cendres i dipositades a contenidor, neteja automàtica d'intercanviadors de calor per mitja de vis sens fi, càmara de combustió ciclònica, contruïda amb xapa d'acer de 8mm de gruix totalment protegida amb refractari. Suministre d'aire primari i secundari amb turbulències creuades, cambra de combustió de doble etapa per augment de temperatura de combustió, extractor de fums amb variador de freqüència, gestionats per sonda  $\lambda$ . Encesa elèctrica automàtica. Tots els mecanismes de la caldera amb motor reductor independent. Pes del cos de la caldera buit de 6.800kg, contingut d'aigua de 1.805l, superfície de l'intercanviador de 37,10m<sup>2</sup>, temperatura màxima de la caldera de 95°C i pressió de treball de 3 bar. Limitació de les emissions màximes de gasos de combustió segons normativa vigent aplicables.

Característiques generals:

1. Sistema de cremador amb aire primari i secundari, apte per a qualsevol tipus de biomassa, tant la comercial (pellet, estella,...), com la residual o sense valor comercial. Motor dedica tpel vis sens fi d'alimentació diferenciat del motor de l'agitador.
2. Funcionament totalment automàtic i programable de manera que no sigui necessària la intervenció per part de l'usuari. Es requereix per tant que disposi d'automatisme en el procés d'alimentació, en l'encesa, en la neteja de la cambra de combustió i descendratge, en la recollida de cendres i en la neteja dels bescanviadors.
3. Sistema d'alimentació per visenfi en forma de romb. Vis sens fi d'alimentació amb eix massís de 50mm de diàmetre i amb l'espiral del cargol soldades de cap a cap. Canal amb geometria progressiva, cònic i descompactant. Al cap de munt del vis sens fi está equipat amb 2 robustes ganivetes per triturar i evitar bloquejos en l'alimentació. Ruixador de seguretat incorporat connectat a la xarxa d'aigua.
4. Sistema d'alimentació amb rotor de l'interior de la sitja amb sistema de braç articulat, telescòpic i de 5m de diàmetre, conjunt reductor amb engranatges cònics i segellat de per vida, lliure de manteniment, i amb un parell de transferència de 5.000Nm. Motor reductor diferenciat per a l'agitador i el canal d'alimentació de la caldera, amb un motor dedicat per a cadascun d'ells.
5. Sistema extractor de fums de diàmetre 350mm amb variador de freqüència
6. Rendiments a plena càrrega i a càrrega parcial superiors al 90%.
7. Sistema de control que permeti opcionalment connectar-la a un PC, PLC, mòdem o sistema d'avis per SMS, per a realitzar un seguiment a distància del sistema i dels principals paràmetres.



**PROJECTE MODIFICAT A L'EXECUTIU PER A LA INSTAL·LACIÓ D'UNA CALDERA DE BIOMASSA I XARXA DE CALOR PELS EQUIPAMENTS MUNICIPALS DE L'ANEL·L ESPORTIU D'ABRERA**  
DIPUTACIÓ DE BARCELONA. AJUNTAMENT D'ABRERA

8. Sistema de filtratge i neteja de gasos de combustió, per evitar l'emissió de pols fina, bé sigui inserit en la pròpia caldera o bé mitjançant la instal·lació d'un cicló separador de partícules. Complint en quant a límits d'emissions amb la norma UNE-EN-303-5 de 2013.

9. Sonda lambda que permeti regular i optimitzar la quantitat d'oxigen a aportar millorant així la combustió.

10. Pressió de treball com a mínim de 3 bar.

11. Control amb pantalla que permeti observar els principals paràmetres de funcionament i la seva modificació. Així mateix aquest control registrarà les seves hores de funcionament.

12. Configuració dels passos de fums en horitzontal, 3 passos, amb turboladors de grans dimensions per a velocitat mínima dels gasos de la combustió, per a millora de l'eficiència i minimització de les emissions de partícules.

I amb les següents condicions particulars:

- Classe d'emissió categoria 5 UNE-EN-303-5 de 2013 i Reglament UE 2015/1189 d'Ecodisseny

- Certificació CE

- Potència nominal: 500 kW

- Mecanisme d'avanç del combustible a l'interior de la cambra automatitzat.

- Sistema d'aire primari i secundari de la combustió creuats

- Regulació per sonda lambda de temperatura sortida fums integrada al sistema de control de la caldera.

- Sistema de regulació automàtica amb panell i protecció contra sobrealimentacions, monitorització de la temperatura en el sistema d'alimentació, mesura del buit i sistema de regulació de pressió a cambra de combustió.

- Drets d'accés i configuració del sistema de control gratuïts per a tots els usuaris, indefinidament, tant en local com en remot, i per la totalitat de funcions del sistema, incloent totes les llicències de software necessàries sense caducitat.

- Limitador de temperatura de seguretat, connexió i accés remot per a configuració dels paràmetres de funcionament des de qualsevol terminal informàtic amb connexió a Internet, sistema d'alarma remota per a manteniment i/o integrable a sistema de control especificat.

- Inclou connexions i peces de forma de la sortida de fums fins a xemeneia, dipòsit de cendres, interruptor de flux de seguretat

- Vàlvula de seguretat per antiretorn de flama al sistema d'alimentació amb dipòsit d'aigua

- Vàlvula de seguretat tarada a la pressió de treball màxima de la caldera

- Vàlvula de 3 vies, o una bomba de recirculació anticondensats o dispositiu similar, per tal de garantir que la temperatura del retorn a la caldera sigui superior a 55°C, per evitar efectes de corrosió dins la caldera (evitant problemes de condensació).



**PROJECTE MODIFICAT A L'EXECUTIU PER A LA INSTAL·LACIÓ D'UNA CALDERA DE BIOMASSA I XARXA DE CALOR PELS EQUIPAMENTS MUNICIPALS DE L'ANEL·L ESPORTIU D'ABRERA**  
DIPUTACIÓ DE BARCELONA. AJUNTAMENT D'ABRERA

- Regulador de tir D350 amb clapeta de sobrepressió per a xemeneia
- Quadre d'alimentació, control i maniobra, incloent cablejat de potència i comandament amb recobriment de silicona. Interconnexió hidràulica, elèctrica i de control de tots els elements des de sistema de control centralitzat i quadre elèctric de la sala.
- Certificat d'ecodisseny amb un màxim d'emissions de fums de 20mg/mn3.

Incloent els sistemes i elements funcionals i auxiliars següents, o equivalents:

- Rotor de l'interior de la sitja amb sistema de braç articulat telescòpic o ballesta i de 5 m de diàmetre, conjunt reductor amb engranatges.
  - Vis sens fí d'extracció amb l'espiral del cargol. Canal amb passamurs.
- Ruixador de seguretat incorporat.
- Sistema d'alimentació de caldera amb vàlvula rotativa amb ganiveta tallant, formant alvèols amb funció antiretròcés de flama i dosificació, amb motor dedicat.
- Sistema extractor de fums amb variador de freqüència
- Integració del sistema d'alarmes de la caldera al sistema de control centralitzat de les instal·lacions.

Model: Heizomat RHK-AK 500, o equivalent en característiques

## **16.3.- Bombes acceleradores**

### **16.3.1.- Bombes de rotor humit**

Del tipus "en línia", per a muntatge directament a la tuberia sense bancada; amb carcassa única de fosa per a bomba i motor, proveïda de preses per a connexió de manòmetre en aspiració i impulsió i pressòstat de seguretat inclòs en el subministrament de la bomba.

Sense empaquetadura. Coixinets de fricció al grafit o metall, lubricats per aigua. Refrigeració i estabilització de temperatura de motor pel fluid circulant.

Amb brides per a DN25 i superiors.

Totes les parts en contacte amb l'aigua de materials anticorrosius: eix d'acer inoxidable, rodet de plàstic antiabrasió i antiincrustació.

Selecció manual de velocitat incorporada. Quan s'especifiqui velocitat variable automàtica, portaran incorporat el regulador per variació de freqüència, joc de sondes i incorporaran interiorment el mecanisme de cabal mínim garantit o bypass extern.

Dispositiu de desconexió automàtica per sobrecàrrega (bloqueig) incorporat.

Equipades amb manòmetre diferencial de graduació i sensibilitat apropiats per apreciar un 1% de la pressió nominal de la bomba, inclòs en el subministrament de la bomba.

El subministrament inclou bancada, suports i maniguets anivibratoris i accessoris d'unió a tuberia i muntatge.

**PROJECTE MODIFICAT A L'EXECUTIU PER A LA INSTAL·LACIÓ D'UNA CALDERA DE BIOMASSA I XARXA DE CALOR PELS EQUIPAMENTS MUNICIPALS DE L'ANELL ESPORTIU D'ABRERA**  
DIPUTACIÓ DE BARCELONA. AJUNTAMENT D'ABRERA

Selecció de model per cost energètic mínim durant el cicle de vida Model: Grundfos Magna 1 o equivalent en característiques

### **16.3.2.- Bombes “in line” de rodet sec**

En els casos en que la gamma anterior no arribi als cabals o pressions necessaris o quan s'indiqui expressament, s'utilitzaran bombes de motor sec, de muntatge “in line”, entre brides en tuberia; les dimensions més grans es muntaran sobre suport específic.

Amb tancament mecànic, sense empaquetadura, lliure de manteniment

Commutació de velocitat manual incorporada, quan s'especifiqui velocitat variable automàtica, portaran incorporat el regulador per variació de freqüència i joc de sondes.

Materials: Carcassa de fosa, rodet de plàstic antiabradió, eix d'inoxidable Motor normalitzat IP54, classe F

Equipades amb manòmetre diferencial de graduació i sensibilitat adequats per a apreciar un 1% de la pressió nominal de la bomba i pressòstat de seguretat, inclosos en el subministrament de la bomba, inclòs en el subministrament de la bomba.

El subministrament inclou bancada, suports i maniguets anivibratoris. Inclou variador de velocitat en cas d'indicació expressa a l'especificació Velocitat màxima de rotació: 1450rpm

Model: Grundfos TPE3 o equivalent en característiques

### **16.4.- Vasos d'expansió**

Vas d'expansió vertical, amb membrana de cautxú sintètic, a prova d'envelliment. Preinflat amb gas inert a la pressió especificada; PN6.

Membrana recanviable

Preferiblement del tipus d'aigua a l'interior de la bufeta.

Equipat amb: vàlvula de seguretat, manòmetre, vàlvula de tres vies manual per a commutació entre vas i desguàs.

Model: Sedical Reflex o equivalent en característiques

### **16.5.- Xemeneia**

#### **16.5.1.- Xemeneia caldera**

Xemeneia de construcció modular segons UNE 1856-1, de subministrament unitari que ha d'incloure:

- trams rectes de la longitud adequada
- peces d'unió amb junta estanca i abraçadora
- suports per subjecció a paret i/o sostre
- sortida a coberta amb lamina d'impermeabilització i tapajuntes





**PROJECTE MODIFICAT A L'EXECUTIU PER A LA INSTAL·LACIÓ D'UNA CALDERA DE BIOMASSA I XARXA DE CALOR PELS EQUIPAMENTS MUNICIPALS DE L'ANEL·L ESPORTIU D'ABRERA**  
DIPUTACIÓ DE BARCELONA. AJUNTAMENT D'ABRERA

- acoblament a cicló de fums i caldera
- mòdul amb registre de medi ambient
- regulador de tir segons fabricant caldera
- recollida de condensats fins a desguàs

El diàmetre de la xemeneia serà l'adequat al diàmetre de sortida de la caldera i a la longitud de la pròpia xemeneia i les instruccions del proveïdor de la caldera.

Conducte circular doble paret d'acer inoxidable, interior AISI 316L, exterior AISI 304, de gruix mínim 0.4mm i formació per soldadura contínua, aïllament entremig de 30mm de llana de roca,

Remat preferentment amb jet de sortida per a recuperació de pressió dinàmica, altrament, barret contra entrada d'aigua i superfície efectiva suficient, segons indicacions fabricant de caldera.

Acabat de muntatge estanc mitjançant suport mascle-femella i abraçadora d'unió.

El sistema de suport evitarà que es transmeti cap esforç a la caldera i permeti la lliure dilatació

Característiques

- temperatura mínima de funcionament 250°C
- tolerància de plomat < 0.2%.
- pendent mínima tram horitzontal 3%

Model: Dinak DP D350 o equivalent en característiques (segons especificació caldera)

## **16.6.- Instal·lació d'extinció d'incendis**

Es dissenya d'acord amb el CTE-DB-SI, el Reglament d'instal·lacions contra incendis i les normes UNE de referència.

El subministrament de tots els elements manuals d'extinció d'incendis inclouen:

- suport per a muntatge sobre parament.
- làmina de senyalització segons UNE 23-033-81, col·locada.

### **16.6.1.- Extintors de pols**

Per a focs de classes A, B i C: extintor de pols polivalent, de 6 kg, eficàcia 21A-113B Col·locació part superior de l'extintor entre 1.2 i 1.7 m del terra.

### **16.6.2.- Extintors de CO2**

Per a focs elèctrics, extintors de 5 kg de CO2.

Col·locació part superior de l'extintor entre 1.2 i 1.7m del terra

## **16.7.- Buneres i embornals**

S'utilitzaran buneres convencionals, sifònics, de fosa, rectangulars o circulars segons especificació. Inclouen les juntes i els maniguets de connexió als col·lectors.



**PROJECTE MODIFICAT A L'EXECUTIU PER A LA INSTAL·LACIÓ D'UNA CALDERA DE BIOMASSA I XARXA DE CALOR PELS EQUIPAMENTS MUNICIPALS DE L'ANEL·L ESPORTIU D'ABRERA**  
 DIPUTACIÓ DE BARCELONA. AJUNTAMENT D'ABRERA

En el cas de les buneres antigra, inclouran tapa de malla metàl·lica i doble capa de geotèxtil i grava de drenatge interdita.

## 16.8.- Circuïts hidràulics

### 16.8.1.- Tipus

Els tipus de circuïts hidràulics que apareixen en el projecte es relacionen a continuació. En apartats següents es descriuen les normes d'execució per a cada tipus.

circuït		material	tuberia	normes	PN Mpa
climatització (trams aeris)	Q	polietile reticulat multicapa (pexA)	Uponor Unipipe	UNE-EN-ISO 6,0 15875	
climatització (trams enterrats)	Q	acer negre soldat polietile reticulat multicapa (pexA) amb aïllament i coberta de protecció PE	St35 Uponor Exoflex Thermo single/duo	DIN2448 UNE-EN-ISO 6,0 15875	1,6
agua sanitaria, xarxa general	AF, AC	polietilè reticulat (pex)	Uponor Wirsbo	UNE-EN-ISO 1,6 15875	
agua sanitaria, trams enterrats	AF, AC	polietilè alta densitat (pe) termosoldat	Pipelife hersagua	UNE-EN 12201	1,6
desguassos aeris	DF	pvc massis	Pipelife sanitub	UNE-EN1329	0,6
desguassos enterrats	DF	pvc estructurat	Pipelife soltub	UNE-EN 13476	0,6

circuït		material	normes	PN Mpa
agua sanitaria, xarxa general	AF, AC	polietilè reticulat (pex) color diferenciat	UNE-EN ISO 15875-2	1,6
desguassos aeris vistos	DF, DP	PVC-U	UNE-EN 1329-1	-
desguassos enterrats i per l'interior de falsos sostres	DF, DP	PVC-U	UNE-EN 1329-1	-
calefacció (trams xarxa calor)	Q	acer negre soldat	UNE-EN 10255	1,6
calefacció (instal·lació interior)	Q	acer inoxidable amb unió a pressió	UNE-EN 10217	1,6

Nota: tots els trams vistos amb acabat pintat inclòs en el preu del subministrament de la tuberia  
 Tots els trams senyalitzats amb indicació de la naturalesa del fluïd i el sentit de circulació, si s'escau



## **16.8.2.- Xarxa de tuberia d'acer negre**

### **16.8.2.1.- Material**

Tuberia d'acer negre, sense soldadura DIN 2448. Qualitat acer St 35. Unions soldades. Soldadura executada amb les següents operacions:

- aixamfranat dels extrems i neteja de superfície
- alineat i fixació per punts
- cordó radial de soldadura
- esmerilat del cordó
- segon cordó de soldadura

### **16.8.2.2.- Suports**

Com a norma general s'utilitzen elements de suport prefabricats, MUPRO o equivalent en característiques.

En qualsevol cas, totes les peces seran galvanitzades o cadmiades després de ser mecanitzades o soldades.

Els suports de les tuberies poden ser lliures, guiats o punt fix, segons la forma com es disposi l'absorció de les dilatacions.

En general, seran del tipus lliure. En trams rectes llargs, les dilatacions han de ser absorbides de forma controlada.

Per això s'establiran punts fixes capaços de resistir les sol·licitacions produïdes pels dilatadors, i suports guiats, permetent només el desplaçament de la tuberia sobre el seu eix sense que es produeixi bloqueig per esforços laterals..

S'aplicaran distanciadors aïllants de goma entre tub i suport, per impedir el pont tèrmic i corrents paràsites.

Els sistemes de suport estaran dotats dels elements anivibratoris que siguin necessaris per a complir amb les condicions acústiques especificades.

El distanciament dels suports serà el suficient perquè no existeixi una fatiga mecànica del material superior a 12 Kg/mm<sup>2</sup>, ni una fletxa superior a 3mm.

Cap tuberia s'ha de recolzar a les màquines (a les que estigui connectada o a altres) de forma que totes les màquines es puguin desmuntar sense que les tuberies necessitin cap desplaçament.

### **16.8.2.3.- Colzes, derivacions i reduccions**

Colzes amb corba Hamburguesa norma 3D (DIN 2605) per a soldar "a topall". Reduccions i derivacions amb accessoris per soldar per testa.

#### **16.8.2.4.- Juntes**

En els punts de connexió a elements, es deixaran unions desmuntables (brides o enllaços) en la quantitat suficient per a permetre un accés o desmuntatge fàcil de l'element en qüestió.

Entre brides es col·locaran juntes Klingerit, d'espessor màxim 2,5 mm. Els enllaços es realitzaran amb cinta de Tefló.

En els passos de murs o forjats es col·locaran En els passos de murs o forjat es col·locaran contractubs de diàmetre suficient per a contenir la tuberia si aquesta no va aïllada. En cas d'estar aïllada es col·locarà un tram d'aïllament sobre el normal que sobresurti 10cm. per cada costat, amb l'acabat corresponent més un contractub d'alumini sobre el que es rebrà l'obra.

#### **16.8.2.5.- Brides**

La valvuleria, filtres i connexions a aparells de DN-50 i superiors aniran amb brides.

S'utilitzaran brides per a soldar segons DIN2501, o amb coll DIN2632 amb soldadura per testa interior i exterior.

#### **16.8.2.6.- Enllaços**

Els elements de DN-50 i inferiors es connectaran a enllaços roscats. Rosca cònica DIN.

### **16.8.3.- Xarxes de tuberia de polietilè reticulat multicapa (PEXA)**

A utilitzar en traçats del circuit hidràulic de climatització, on la DF autoritzi la substitució de l'acer negre per aquest material.

Executades amb tuberia de polietilè reticulat multicapa amb ànima d'alumini segons UNE EN ISO 15875.

Condicions de funcionament mínim homologades per organisme de control de qualitat: PN1.0 a T de treball continu 90°C

Execució d'unions mitjançant sistema mecànic a pressió d'accessoris de llautó i casquet corredís. Tots els materials homologats pel mateix fabricant.

La unió es realitzarà mitjançant l'accessori corresponent, introduint junta de goma fins el final de la tetina. Introduint el tub per l'interior del casquet i buixardant el seu extrem. S'introdueix l'accessori a l'interior del tub buixardat i finalment es fa lliscar mitjançant el desplaçament de la palanca d'accionament. D'aquesta forma es garanteix que la unió és correcta.

Colzes conformats preferiblement en fred amb colze guia especial del fabricant dels tubs; en cas de necessitat, es conformaran en calent (escalfament per aire com a màxim a 135°C) amb utilitatges especials.

En trams enterrats s'utilitza tuberia preaïllada de polietilè reticulat amb barrera antidifusió de l'oxigen, d'EVOH, aïllament tèrmic a base d'espuma elastomèrica de cel·la tancada i protecció



**PROJECTE MODIFICAT A L'EXECUTIU PER A LA INSTAL·LACIÓ D'UNA CALDERA DE BIOMASSA I XARXA DE CALOR PELS EQUIPAMENTS MUNICIPALS DE L'ANELL ESPORTIU D'ABRERA**  
DIPUTACIÓ DE BARCELONA. AJUNTAMENT D'ABRERA

mecànica exterior del conjunt, amb tub de PVC corrugat doble capa, amb accessoris i recobriments d'acabat homologat pel fabricant de la tuberia, i muntatge segons especificacions d'aquest.

Model: Ecoflex Thermo single ó duo, o equivalent en característiques segons diàmetre

#### **16.8.4.- Xarxes de tuberia de polietilè reticulat (PEX)**

A utilitzar en traçats d'aigua sanitària.

Executades amb tuberia de polietilè reticulat segons EN12318.

Condicions de funcionament mínim homologades per organisme de control de qualitat: PN1.0 a T de treball continu 90°C

Execució d'unions mitjançant sistema mecànic a pressió d'accessoris de llautó i casquet corredís. Tots els materials homologats pel mateix fabricant.

La unió es realitzarà mitjançant l'accessori corresponent, introduint junta de goma fins el final de la tetina. Introduint el tub per l'interior del casquet i buixardant el seu extrem. S'introdueix l'accessori a l'interior del tub buixardat i finalment es fa lliscar mitjançant el desplaçament de la palanca d'accionament. D'aquesta forma es garanteix que la unió és correcta.

Colzes conformats preferiblement en fred amb colze guia especial del fabricant dels tubs; en cas de necessitat, es conformaran en calent (escalfament per aire com a màxim a 135°C) amb utilitatges especials.

Model: PEX barbi, o equivalent en característiques

### **16.8.5.- Xarxes de tuberia de polietilè d'alta densitat (PE)**

A utilitzar en els traçats enterrats d'aigua sanitària.

Executades amb tuberia de polietilè d'alta densitat segons UNE-EN 12201.

Condicions de funcionament mínim homologades per organisme de control de qualitat PN1.6-SDR 11.

Per a l'execució d'unions mitjançant soldadura "a topall" es seguirà el procediment indicat a continuació, però sempre respectant les instruccions del fabricant dels tubs.

Per a l'escalfament i premsat, s'utilitzaran equips específics d'alineació, escalfament i pressió de precisió, homologats pel fabricant.

La unió es realitza en tres fases:

- Preparació de superfícies. Tallar a escaire i alinear les tuberies, fixant-les a l'aparell de soldadura
- Escalfament. Portar la planxa d'escalfament a  $210 + 10^{\circ}\text{C}$ ; pressionar els extrems sobre la planxa fins a formar una rebava uniforme de material fos en tota la circumferència; anular pressió mantenint el contacte dels tubs durant un temps determinat.
- Soldadura. Retirar la placa calefactora i unir les cares foses sota una pressió de 0.15-0.2MPa; mantenir la pressió fins que l'àrea d'unió s'ha refredat suficientment.

En petits diàmetres o per motius tècnics o d'espai, es pot utilitzar la soldadura termoelèctrica amb accessoris proveïts de resistència elèctrica apropiada.

El tall i col·locació de les tuberies, intensitat elèctrica i temps d'escalfament es realitzaran estrictament d'acord amb les instruccions del fabricant.

Per a la col·locació de la tuberia enterrada es seguirà el següent procediment:

- col·locació de la tuberia sobre el llit d'arena d'espessor mínim 10cm a una profunditat mínima de 1m; en els creuaments de calçada, a 1.15 m i protegida per baina de tub de PVC de D160mm
- soldadura d'acord amb el procediment indicat anteriorment
- prova de pressió a 1.5xPN durant 6h sense apreciar gotejos ni reducció de pressió
- recobriments de la tuberia amb un mínim de 15cm de sorra en els laterals i 30 per la part superior.
- tancament de rasa amb terra compactada al 95% del Proctor modificat Model: Hersagua PE100, o equivalent en característiques



**16.8.6.- Xarxes de tuberia d'acer inoxidable unit a pressió (inox)**

La posició ha de ser la reflectida a la DT o, en el seu defecte, la indicada per la DF. Les unions han de ser estanques.

Tots els materials que intervenen en la instal·lació han de ser compatibles entre si.

Les tuberies per les que circulen gasos amb presència eventual de condensats, han de tenir un pendent mínim del 0,5% per a possibilitar l'evacuació d'aquests condensats.

La superfície del tub o del calorifugant, si n'hi ha d'haver, ha d'estar a  $\geq 300$  mm de qualsevol conductor elèctric i s'ha de procurar que passi per sota.

La canonada que, en règim de treball, s'escalfi, s'ha de separar de les veïnes  $\geq 250$  mm.

Les conduccions que portin aigua freda han d'anar isolades amb una barrera de vapor, igual o superior a 200 MPa m s/g

El pas a través d'elements estructurals s'ha de fer amb passamurs i l'espai que quedi s'ha d'omplir amb material elàstic. Els passamurs han de sobresortir  $\geq 3$  mm del parament. Dins del passamurs no hi pot quedar cap accessori.

La canonada no pot travessar xemeneies ni conductes. Tubs col·locats superficialment:

Els tubs han de ser accessibles. Les canonades s'han d'estendre perpendicularment o paral·lelament respecte a l'estructura de l'edifici. Les horitzontals han de passar preferentment a prop del paviment o del sostre.

La separació entre els tubs o entre aquests i els paraments ha de ser  $\geq 30$  mm. Aquesta separació ha d'augmentar convenientment si han d'anar aïllats.

Els dispositius de suport han d'estar situats de tal manera que garanteixin l'estabilitat i l'alineació del tub.

Els suports s'han de fixar amb tacs i visos. Entre el suport i el tub s'ha d'interposar una anella elàstica. El suport no s'ha de soldar al tub.

No es poden transmetre esforços entre la canonada i els elements que la suporten. Separació màxima entre suports (en metres):

	+.....+			
	Diàmetre del tub (mm)			
	.....			
	6 - 8	12 - 22	28 - 54	64 - 108
	.....			
!Trams verticals	! $\leq 1,8$ !	! $\leq 2,4$ !	! $\leq 3$ !	! $\leq 3,7$ !
!Trams horitzontals	! $\leq 1,2$ !	! $\leq 1,8$ !	! $\leq 2,4$ !	! $\leq 3$ !



+

-----

+

Toleràncies d'instal·lació:

- Nivell o aplomat:  $\leq 2$  mm/m,  $\leq 15$  mm/total

Execució:

Abans de començar els treballs de muntatge, s'ha de fer un replanteig que ha de ser aprovat per la DF.

Tots els elements s'han d'inspeccionar abans de la seva col·locació. La seva instal·lació no ha d'alterar les característiques dels elements.

Les connexions a la xarxa de servei s'han de fer un cop tallat el subministrament. Cada cop que s'interromp el muntatge, cal tapar els extrems oberts.

Un cop acabada la instal·lació s'ha de netejar interiorment i fer-hi passar un dissolvent d'olis i greixos.

### **16.8.7.- Desguassos aeris policlorur de vinil (PVC)**

A utilitzar en trams aeris diferents als indicats per a PPA.

S'identificarà clarament les dues xarxes de desguàs (fecal i pluvial) perquè quedin diferenciades visualment.

#### **16.8.7.1.- Material**

Els baixants i col·lectors seran de PVC. Execució segons les següents especificacions. Unió per copa i adhesiu segons DIN 8061 y 8062 y ISO 161/1.

PN 0.6 MPa

#### **16.8.7.2.- Suports**

En general seran del tipus lliscant, permetent la lliure dilatació de la tuberia. Espaiat màxim:

- DN < 110      1.5m
- 110 < DN < 160 2.5m
- 160 < DN      4.0m

#### **16.8.7.3.- Unions**

Es realitzaran les següents operacions:

**PROJECTE MODIFICAT A L'EXECUTIU PER A LA INSTAL·LACIÓ D'UNA CALDERA DE BIOMASSA I XARXA DE CALOR PELS EQUIPAMENTS MUNICIPALS DE L'ANEL·L ESPORTIU D'ABRERA**  
DIPUTACIÓ DE BARCELONA. AJUNTAMENT D'ABRERA

Bisellat del cantell de la tuberia a introduir a 15° i polit del bisell; neteja de les superfícies amb dissolvent específic; introducció de la tuberia al buixardat sense girar; neteja final.

Tots els colzes i derivacions s'executaran amb accessoris tipus pressió, sempre que sigui possible injectats originals del fabricant de la tuberia.

No s'admeten empelts, colzes construïts a sectors amb adhesiu ni manipulats per l'instal·lador.  
Model: Sanitub, o equivalent en característiques

### **16.8.8.- Desguassos enterrats de policlorur de vinil (PVC)**

Els desguassos enterrats i els que recorren per zones tècniques o de servei, s'executaran en PVC, segons les següents especificacions.

Tuberia de PVC amb copa i unió per adhesiu segons DIN 8061 y 8062 y ISO 161/1 (Saenger SL o equivalent en característiques).

PN 0.6 MPa

#### **16.8.8.1.- Col·locació de tuberia enterrada**

Sobre llit i recobriment de sorra per tots els costats. Recobriment mínim: 15cm. Model: Pipelife Sanitub, o equivalent en característiques

### **16.8.9.- Desguassos aeris de polipropilè (PPA)**

A utilitzar en trams aeris diferents als indicats per a PPA.

S'identificarà clarament les dues xarxes de desguàs (fecal i pluvial) perquè quedin diferenciades visualment.

#### **16.8.9.1.- Material**

Els baixants i col·lectors seran de PPA. Execució segons les següents especificacions. Unió per copa i adhesiu segons DIN 8061 y 8062 y ISO 161/1.

PN 0.6 MPa

#### **16.8.9.2.- Suports**

En general seran del tipus lliscant, permetent la lliure dilatació de la tuberia. Espaiat màxim:

- DN < 110 1.5m
- 110 < DN < 160 2.5m
- 160 < DN 4.0m



### **16.8.9.3.- Unions**

Es realitzaran les següents operacions:

Bisellat del cantell de la tuberia a introduir a 15° i polit del bisell; neteja de les superfícies amb dissolvent específic; introducció de la tuberia al buixardat sense girar; neteja final.

Tots els colzes i derivacions s'executaran amb accessoris tipus pressió, sempre que sigui possible injectats originals del fabricant de la tuberia.

No s'admeten empelts, colzes construïts a sectors amb adhesiu ni manipulats per l'instal·lador. Model: Sanitub, o equivalent en característiques

#### 15.8.10. Desguassos enterrats de polipropilè (PPA)

Els desguassos enterrats i els que discorren per zones tècniques o de servei, s'executaran en polipropilè, segons les següents especificacions.

Tuberia de polipropilè amb copa i unió per adhesiu. PN 0.6 MPa

### **16.8.9.4.- Col·locació de tuberia enterrada**

Sobre llit i recobriment de sorra per tots els costats. Recobriment mínim: 15cm. Model: Sanitub, o equivalent en característiques

### **16.8.10.- Xarxes de tuberia de coure per a fontaneria**

A utilitzar en substitució del PEH, a criteri de l'instal·lador, en els traçats complexos i encastats tals com connexió a aparells i equivalent en característiques

Tuberia de coure electrolític BS. Espessor mínim de paret 1,0 mm. Trams vistos amb tub de barra; encastats amb tub de rotlle.

Unions i derivacions. A base d'accessoris amb soldadura capil·lar forta, Sn-Ag. En tots els casos amb aïllament de PU

### **16.8.11.- Normes de muntatge per a tots els tipus de tuberia**

#### **16.8.11.1.- Col·locació en pintes**

Es deixarà una separació mínima entre exteriors de tuberies (aïllament inclòs) i les superfícies d'obra de 40mm.

Els tubs es col·loquen sense estar sotmesos a esforços.

Durant el muntatge es col·locaran taps amb rosca o brides cegues als extrems oberts i connexions a elements fins la seva connexió definitiva.

#### **16.8.11.2.- Juntes de dilatació**

Les dilatacions s'absorbiran preferiblement amb el traçat de la tuberia o amb lires. En cas de necessitat, s'utilitzaran juntes de dilatació.

Se n'inclouran tantes com siguin necessàries, del tipus "fuelle BOA" o equivalent en característiques. Podran ser axials, en aquest cas, es guiarà longitudinalment la tuberia en ambdós costats del dilatador amb suports especials, o en últim cas, es col·locaran compensadors articulats.

#### **16.8.11.3.- Maniguets anivibratoris**

S'instal·laran maniguets anivibratoris en totes les connexions a màquines capaces de transmetre vibracions a l'estructura. Cost inclòs en el de la màquina corresponent.

#### **16.8.11.4.- Passatubs**

Els passos de les tuberies a través dels elements d'obra –murs, jàsseres, envans, etc- es rebran a aquesta amb passatubs replens de l'aïllant prescrit per al circuit en qüestió, o en el cas de les tuberies sense aïllament, amb llana de roca d'alta densitat.

#### **16.8.11.5.- Pendants, purgues i buidats**

Totes les esteses horitzontals amb pendent mínima del 0,2 %, preferiblement en el sentit de circulació del fluid.

Es col·locaran purgadors d'aire en tots els punts alts (quan s'indiqui i quan estiguin en llocs inaccessibles seran automàtics) i buidats en els baixos que no tinguin sortida natural.

#### **16.8.11.6.- Presa de terra i continuïtat elèctrica**

Totes les xarxes de tuberies metàl·liques, així com les màquines a les que estiguin connectades, es connectaran a la presa de terra general de l'edifici, donant-se continuïtat elèctrica a la tuberia mitjançant bucles de cable de coure nuu, trenat, de 15mm<sup>2</sup> en les brides, maniguets i accessoris.

#### **16.8.11.7.- Omplertes**

Cada circuit o aparell disposarà d'una escomesa a la xarxa d'aigua, del tipus fix, per a ser omplert. Aquestes escomeses es realitzaran en el tub especificat per a aigua sanitària, PN10

#### **16.8.11.8.- Mesures de paràmetres funcionals**

En general, la mesura de cabals i pressions es fa amb les vàlvules d'equilibrat previstes a l'efecte.

**PROJECTE MODIFICAT A L'EXECUTIU PER A LA INSTAL·LACIÓ D'UNA CALDERA DE BIOMASSA I XARXA DE CALOR PELS EQUIPAMENTS MUNICIPALS DE L'ANEL·L ESPORTIU D'ABRERA**  
DIPUTACIÓ DE BARCELONA. AJUNTAMENT D'ABRERA

En els circuits que no disposin d'aquestes, s'inclouran obusos i bobines que permetin la instal·lació de diafragmes i manòmetres o cabalímetres en el cas que sigui necessari.

Tanmateix, a tots els circuits es deixaran previstos "dits de guant" per a la mesura de les temperatures.

#### **16.8.11.9.- Neteja**

Acabat el muntatge de cada circuit es procedirà a una primera omplerta i buidat posterior amb neteja dels filtres coladors. Seguidament es procedirà a una segona omplerta amb un producte decapant que es mantindrà en circulació durant el temps necessari, procedint-se a continuació a un nou buidat.

Aquesta operació es repetirà tantes vegades com sigui necessari fins que s'observi que l'aigua en surt perfectament clara.

Finalment, s'omplirà el circuit dosificant a l'aigua els inhibidors de corrosió i additius que aconselli la qualitat de l'aigua, i anticongelant en els casos indicats.

#### **16.8.12.- Valvuleria**

##### **16.8.12.1.- Vàlvules de papallona**

S'utilitzaran com a vàlvules de pas per a DN > 65 sempre que no s'indiqui el contrari.

Execució per a muntar entre brides; elastòmer a prova d'envelliment (perbunam o equivalent en característiques) cos d'acer fos, eix inoxidable amb maneta d'accionament retardada per evitar cops d'airet per accionament bruscat.

Model: AMVI o equivalent en característiques.

##### **16.8.12.2.- Vàlvules de bola**

S'utilitzen com a vàlvules de pas sempre que no s'indiqui el contrari per a DN < 65. De pas integral. Cos de fosa gris, bola i eixos d'inoxidable 18/8/2, seient i retén de Tefló. Cos de la vàlvula desmuntable.

Model: BV3, 4 o equivalent en característiques.

##### **16.8.12.3.- Vàlvules de seient**

S'utilitzen per a ajust de cabals d'aigua -equilibrat- de circuits i aparells.

De doble regulació; posició de treball ajustable amb senyalització exterior. Pèrdua de càrrega tarada en totes les posicions.

Proveïda de ràcords de mesura de pressions en entrada i sortida. Construcció acer - bronze segons BS2872 Y 2874.

Model: STAD per a DN < 65 y STAF per a DN > 65





#### **16.8.12.4.- Vàlvules de retenció**

Seràn de disc i molla; no s'admet la clapeta oscil·lant. Construcció: Acer/inoxidable.

Model: GESTRA o equivalent en característiques

#### **16.8.12.5.- Filtres coladors**

Es col·locaran en tots els circuits, abans de les bombes i vàlvules de regulació per a la captació de la ferritja del muntatge.

Construcció de fosa. Tamís d'acer inoxidable. Tipus JC o equivalent en característiques.

#### **16.8.12.6.- Vàlvules de seguretat**

Tipus ressort: carrera llarga.

Construcció: acer/inoxidable

Tarat de precisió precintat en fàbrica.

Descàrrega conduïda al desguàs amb embut.

#### **16.8.12.7.- Purgadors d'aire**

S'instal·laran tots els necessaris, encara que no estiguin indicats en els plànols (punts alts de tuberia, intercanviadors, dipòsits, etc.)

La sortida conduïda a desguàs. Tipus de boia tancada.

#### **16.8.12.8.- Manòmetres**

Seràn d'esfera, de 100mm de diàmetre, proveïts d'obturador d'agulla ajustable contra cops d'ariet.

Inclouran sempre aixeta de seccionament, i a les bombes, aixeta per a commutació de lectura entre aspiració i la impulsió.

En tots els casos es col·locarà una espira de tub com a esmorteïdor.

En les bombes i màquines que produeixin vibracions, els manòmetres seràn en bany de glicerina.

#### **16.8.12.9.- Termòmetres**

Tots els termòmetres seràn d'esfera, de 100mm. de diàmetre, muntats en "dit de guant" immersos en glicerina. En cas necessari, la sonda serà articulada per a permetre la seva fàcil lectura.

## 16.9.- Aïllaments i acabats

A continuació es relacionen les diferents tipologies de traçats segons el fluid transportat i els seus gruixos d'aïllament, així com el model comercial respectiu. En els apartats específics es descriuen les normes d'execució i les característiques específiques per a cada tipus.

### 16.9.1.- Aïllament de circuits interiors de calefacció

Diàmetre exterior (mm)	
$D \leq 35$	25
$35 < D \leq 60$	30
$60 < D \leq 90$	30
$90 < D \leq 140$	40
$140 < D$	40

Gruixos vàlids per a materials amb aïllament igual o superior a  $0,04 \text{ W}/(\text{m}\cdot\text{K})$  a  $10^\circ\text{C}$ .i diàmetres de tuberia inferiors a 35mm.

### 16.9.2.- Aïllament de circuits exteriors de calefacció

Diàmetre exterior (mm)	
$D \leq 35$	35
$35 < D \leq 60$	40
$60 < D \leq 90$	40
$90 < D \leq 140$	50

Gruixos vàlids per a materials amb aïllament igual o superior a  $0,04 \text{ W}/(\text{m}\cdot\text{K})$  a  $10^\circ\text{C}$ .i diàmetres de tuberia inferiors a 35mm

En el cas de la tuberia enterrada de l'anell de distribució de calor, aquesta es recobreix amb aïllament tèrmic, protecció mecànica gruix de terreny de 70cm i s'asseguren les pèrdues màximes establertes en el RITE

### 16.9.3.- Traçats interiors climatització

Aïllament tèrmic amb coquilla d'espuma elastomèrica a base de cautxú sintètic flexible, lliure de CFC.

Característiques:

- conductivitat tèrmica a  $10^\circ\text{C}$ :  $0.039 \text{ W}/(\text{m}\cdot\text{K})$  UNE 92202
- factor de resistència a la difusió del vapor d'aigua:  $> 5$ , promig: 7 EN 13469
- classe de reacció al foc UNE 23737: M1; B s3 d0
- rang de temperatures d'aplicació,  $^\circ\text{C}$ :  $-50 +105$

Espressors creixents segons RITE, apèndix IT 1.4.2 per a fluids freds i calefacció.



**PROJECTE MODIFICAT A L'EXECUTIU PER A LA INSTAL·LACIÓ D'UNA CALDERA DE BIOMASSA I XARXA DE CALOR PELS EQUIPAMENTS MUNICIPALS DE L'ANEL·L ESPORTIU D'ABRERA**  
DIPUTACIÓ DE BARCELONA. AJUNTAMENT D'ABRERA

Instal·lació enfundada o oberta per la seva generatriu, fixació, acabat i segellat amb adhesiu, dissolvent i pintures específics del fabricant.

L'aïllament dels elements especials es podrà formar amb planxa de la mateixa sèrie i gruix.  
Model: **Armaflex IT**, o equivalent en característiques equivalent en característiques

#### **16.9.4.- Traçats exteriors tuberíes de climatització**

Aïllament tèrmic amb coquilla d'espuma elastomèrica a base de cautxú sintètic flexible, lliure de CFC.

Característiques:

- conductivitat tèrmica a 10°C: 0.036 W(m·K) UNE 9201, UNE 92202
- factor de resistència a la difusió del vapor d'aigua: > 7, promig: 10 EN 13469
- classe de reacció al foc UNE 23737: M1; B-s3, d0 / B2
- rang de temperatures d'aplicació , °C: -50 + 105 Espessors creixents segons RITE, apèndix IT 1.4.2

Instal·lació oberta per la seva generatriu, fixació mitjançant cinta autoadhesiva, segellat amb adhesiu, dissolvent i pintures específiques del fabricant.

L'aïllament d'elements especials es podrà formar amb planxa de la mateixa sèrie i gruix.

Els traçats i accessoris a la intempèrie tindran un acabat de planxa d'alumini de 0.6mm d'espessor, conformada, cantellejada i encadellada, mantenint la continuïtat de l'acabat entre la coquilla i els accessoris.

Els accessoris de l'aïllament i acabat s'inclouen en el preu d'aquests.

Model: **Armaflex AF-RITE**, o equivalent en característiques.

#### **16.9.5.- Traçats interiors d'aigua freda sanitària**

Aïllament tèrmic amb coquilla d'espuma elastomèrica a base de cautxú sintètic flexible, lliure de CFC.

Característiques:

- conductivitat tèrmica a 10°C: 0.039 W(m·K) UNE 9201, UNE 92202
- classe de reacció al foc UNE 23737: B s3 d0
- rang de temperatures d'aplicació coquilla, °C: +105 - 50

Espessors creixents segons RITE, apèndix IT 1.4.2 per a aigua calenta sanitària.

Instal·lació oberta per la seva generatriu, fixació mitjançant cinta autoadhesiva, acabat i segellat amb adhesiu, dissolvent i pintures específiques del fabricant.

L'aïllament d'elements especials es podrà formar amb planxa de la mateixa sèrie i gruix.

Model: **Armaflex IT**, o equivalent en característiques



### **16.9.6.- Pintura**

Les superfícies de la tuberia abans del seu aïllament, i després de la seva soldadura, així com la perfil·leria i altres elements ferrosos, es tractaran contra la corrosió a base de les operacions que es descriuen a continuació.

Desgreixat i decapat.

Sorrejat abrasiu a "metall blanc" (Sa 2)

Aplicació electrostàtica o a pistola de dues mans de imprimació galvànica de Zn metàl·lic en base epoxy.

Tipus d'imprimació: Hempadur zinc primer o equivalent en característiques.

Sempre que sigui possible, les peces es construiran (mcanitzat i soldadura) al taller, realitzant-se el muntatge en obra i amb unions cargolades.

Igualment, el tractament de les superfícies es realitzarà preferentment al taller, sobre peces acabades.

### **16.9.7.- Senyalització**

Les tuberies, conductes, vàlvules de control, vàlvules de regulació i màquines es retolaran amb plaques gravades amb el nom del circuit i característiques del fluid i direcció del flux, d'acord amb les indicacions de la UNE 100100 i la IT1.3.4.4.4 del RITE.

Aquests rètols es col·locaran en tots els punts on puguin ser d'utilitat, particularment, en sortides de col·lectors, portes de registre en patis d'instal·lacions, etc.

## **16.10.- Instal·lacions elèctriques**

### **16.10.1.- Quadres elèctrics**

#### **16.10.1.1.- Característiques generales**

• Tensió nominal	600 V
• Tensió de servei	230/400 V
• Grau de protecció	IP43
• Espai de reserva	20 %
• Temperatura ambient de treball	40 °C
• Instal·lació	Interior
• Accessibilitat	Frontal
• Aïllament	50 Mohm.
• Rigidesa dielèctrica	2,5 kV
• Freqüència	50 Hz



**PROJECTE MODIFICAT A L'EXECUTIU PER A LA INSTAL·LACIÓ D'UNA CALDERA DE BIOMASSA I XARXA DE CALOR PELS EQUIPAMENTS MUNICIPALS DE L'ANELL ESPORTIU D'ABRERA**  
DIPUTACIÓ DE BARCELONA. AJUNTAMENT D'ABRERA

- Sistema de presa de terra Embarrat general presa de terra.
- Entrada de cables Part inferior o superior.
- Normes de fabricació ICE y Reglament Electrotècnic

#### **16.10.1.2.- Descripció**

El cos i porta dels quadres seran de polímer plàstic o metàl·lics, autoportants adequats per a us general, completament tancats, amb el frontal sense tensió i disseny normalitzat.

Caixa de doble aïllament

Accessibilitat frontal. Muntatge adossat a la paret o emportat

Grau de protecció IP43

Les portes, tapes i obertures tindran juntes de goma.

Els passos de cables proveïts de premsaestopes o tancats en conductes tapa cables. El cablejat i l'equipament s'efectuen amb el xassís extret.

El sistema de col·locació dels mecanismes és a base de carrils DIN Totes les parts metàl·liques connectades a la xarxa de presa de terra.

#### **16.10.1.3.- Embarrat de terra**

L'embarrat de presa de terra es disposarà a tot el llarg de la part inferior del quadre. A aquesta barra de terra es connectaran els conductors de protecció de cada línia.

Totes les parts mòbils, portes, tapes, safates, etc, s'uniran a la barra amb malla de coure trenat.

#### **16.10.1.4.- Cablejat**

El identificadors seran del tipus d'anelles autoadaptables i flexibles; cada anella s'identificarà amb un número que constarà a l'esquema.

Cada punta de cable portarà un terminal de coure del tipus compressió, de secció adequada per tal d'admetre la secció de cable a la que ha de ser connectat, sense haver de disminuir la seva secció.

Estaran aïllats de forma que es pugui tocar amb la ma sense risc de contacte amb les parts actives un cop connectats als borns.

El cablejat serà de coure flexible amb aïllament de polietilè reticulat tipus HVO7V-U

Totes les sortides estaran degudament cablejades a borns situats a la part inferior dels quadres.

Els borns es dimensionaran d'acord amb les dimensions dels cables, essent sempre de la secció immediatament superior a la del cable al que han de connectar-se.

Es deixa un espai del 20% del total per a futures ampliacions.

#### **16.10.1.5.- Equipament**

Els quadres estaran equipats amb els elements indicats als esquemes unifilars

#### **16.10.1.6.- Procedència**

Model: **Hager**, o equivalent en característiques

#### **16.10.2.- Subquadres elèctrics**

Compliran les especificacions tècniques dels quadres elèctrics generals.

En general seran d'acer amb revestiment epòxid, en el cas de petits subquadres de distribució (informàtica i perruqueria) podran ser de material plàstic aïllant, en muntatge superficial o emportat i tapa cega.

En col·locació interior: grau de protecció IP41 i IK07, aïllament classe II, construcció segons UNE EN60439-3

Model: **Golf / Vega D**, o equivalent en característiques

#### **16.10.3.- Canalitzacions**

Totes les canalitzacions es consideren incloses en el subministrament del cablejat corresponent.

Totes les línies elèctriques es canalitzen mitjançant tubs de PVC o metàl·lics rígids, corvables o flexibles en muntatge superficial, emportat o enterrat segons el tipus de línia i ús.

En tots els casos es compliran les prescripcions de la ICT-BT-21 i normes UNE referenciades.

#### **16.10.3.1.- Instal·lació interior**

En l'estès de les instal·lacions elèctriques es tindran en compte totes les prescripcions de la ITC-BT-28 sobre locals de pública concurrència.

En agrupacions de trams de distribució per fals sostre, l'execució serà en safata tancada i tapada o canal, amb conductor de protecció de 35mm<sup>2</sup> de Cu, segons UNE EN 50085 i amb les característiques mínimes segons "taula 11" del ICT-BT 21

En els trams d'execució vista s'utilitzarà preferentment tub rígid segons UNE-EN 50086-2-1 i amb les característiques mínimes segons "taula 2" del ICT-BT-21

En canalitzacions pel fals sostre o encastades en envans d'obra en tub flexible segons UNE-EN 50086-2-3 i "taula 3" del ICT-BT-21.

Dimensions mínimes segons "taula 4" del ICT-BT-21.



### **16.10.3.2.- Consideracions generals**

A més de caixes de connexions, es col·locaran caixes de registre per facilitar la substitució i estesa del cablejat, a una distància màxima entre elles de 10m i sempre que s'hagi de salvar més d'un canvi de direcció.

En exteriors i sales humides, execució estanca segons grau de protecció indicat.

Les entrades de connexions a motors es realitzaran mitjançant tub metàl·lic flexible, recobert de plàstic tipus Interplax, amb premsaestopes.

### **16.10.3.3.- Cablejat de terra**

En preu de les canalitzacions s'inclou el cablejat de presa de terra amb les següents condicions

Tots els tubs porten cablejat de terra segons UNE HO7V-K, groc - verd, de secció igual a la del cable de major secció del circuit que protegeixi.

### **16.10.4.- Cablejat**

Tots els conductors estan senyalitzats amb la identificació de la línia o element elèctric al que corresponen.

La secció mínima per a circuits motrius serà de 2,5mm<sup>2</sup>. La cargoleria serà preferentment de llautó.

La connexió de conductors es realitzarà amb regletes de borns o terminals a pressió, també a l'interior de caixes de connexió.

#### **16.10.4.1.- Cablejat general**

En trams de distribució per safata o tub fins a caixa de derivació, amb cable unipolar o mànega, segons secció, de polietilè reticulat, de tensió assignada 0.6/1 kV

En trams des de caixa de distribució fins a mecanismes o equips, amb cable de coure unipolar, amb aïllament de polietilè reticulat, de tensió assignada 450/750V o 0.6/1kV segons execució.

Els cables seran no propagadors de la flama, amb emissió de fums i opacitat reduïda segons UNE 21123-4-5.

#### **16.10.4.2.- Cablejat emergència i seguretat**

Cable de coure multiconductor, amb aïllament de polietilè reticulat de tensió assignada 0,6/1kV.

Els cables seran no propagadors de la flama, amb emissió de fums i opacitat reduïda segons UNE 21123-4-5.

Els cables seran capaços de mantenir-se en servei durant i després d'un incendi segons UNE-EN 50200.



### **16.10.5.- Presa de terra**

La xarxa de presa de terra es realitza amb cable de coure de 50mm<sup>2</sup>

Aquest cable s'unirà elèctricament a les armadures i es connectarà a les piques de presa de terra, també d'acer galvanitzat, situades en arquetes practicables.

En cas de no obtenir-se la resistència de terra preceptuada, es suplementaran les piquetes d'acer per piquetes químiques

Resistència màxima admesa: 18ohm

### **16.10.6.- Mecanismes**

S'allotgen en caixes originals del fabricant dels mecanismes, superficials o encastats segons especificació.

S'inclou en el preu del mecanisme, la caixa i el marc el seu muntatge i connexió

L'electrificació de cada mecanisme inclou el cablejat tipus (AS) amb el número de fases i protecció segons funcionalitat, canalització superficial i encastada, caixes de connexió i derivació, accessoris i petit material necessaris per a l'alimentació, maniobra i funcionalitat de l'element des de la safata de distribució o quadre de comandament fins al mecanisme.

En el cas dels interruptors inclouen també els conceptes anteriors fins a la lluminària i els altres commutats.

Model: **Simon** (sèrie bàsica) , o equivalent en característiques.

## **16.11.- Il·luminació**

### **16.11.1.- Lluminàries**

En tots els equips s'integra i inclou en el preu de la lluminària: la làmpada, la reactància electrònica, l'equip d'encesa, el condensador de compensació de fase i el cablejat intern per a la funcionalitat descrita en cada cas. Tots els components elèctrics homologats VDE.

El tipus de lluminària a instal·lar a cada zona i la respectiva encesa correspon a les indicacions dels plànols. Seguidament se'n fa una elació generalitzada.

#### **16.11.1.1.- Zones tècniques**

Regletes fluorescents superficials estanques IP66 rectangulars, amb carcassa de protecció de policarbonat injectat, amb protecció UV de color gris, amb suports per a la fixació de la safata amb possibilitat de suspensió al sostre. Junta d'estanqueïtat de poliuretà per a aconseguir un índex de protecció IP66, IK08. Balast electrònic.

Difusor prismàtic simètric transparent de policarbonat amb protecció UV, amb extrems texturitzats per ocultar els portalàmpades.



Safata en planxa d'acer lacat en blanc, sense clips i amb molles de fixació.

Model: **Oleveon**, o equivalent en característiques

#### **16.11.1.2.- Il·luminació d'emergència i senyalització**

Llumenera d'emergència rectangular amb difusor de policarbonat i cos d'ABS, amb 1 làmpada fluorescent de 4 W de potència, flux aproximat de 80 lúmens i 1 hora d'autonomia, per a cobrir una superfície aproximada de 15 m<sup>2</sup>, amb un grau de protecció IP 425, encastat en sostre o paret, amb caixa. Pilot testimoni de càrrega tipus LED.

Model: **Nova**, o equivalent en característiques

#### **16.11.1.3.- Electrificació de lluminàries**

Inclou el cablejat tipus (AS) amb el número de fases i protecció necessaris, canalització superficial i encastada, caixes de connexió i derivació, accessoris i petit material necessaris per a l'alimentació i maniobra del punt de llum des de la safata de distribució general fins a la lluminària.

#### **16.11.1.4.- Sistema de control**

Conjunt d'elements de camp i autòmats de control amb actuadors, vàlvules i elements de regulació independents per a cada sala tècnica.

Control del global de la instal·lació amb control remot des de qualsevol dispositiu, tant en local com remot, gràfiques d'estadístiques, enviament de mail d'incidències, i estadístiques de producció a través de calorímetres amb sortida d'impulsos.

El pressupost i els esquemes de projecte indiquen la dotació d'elements de camp i funcions del sistema de control i mòduls de control de zona, així com el n<sup>o</sup> de punts.

El licitador haurà de replantejar i comprovar els components de la instal·lació a tal efecte, i si és necessari, ajustar la seva composició a la funció necessària sense que representi cap sobrecooc per a l'obra, que quedarà inclosa en el concepte global de la partida corresponent.

Model: **Loxone Server**, o equivalent en característiques

El subministrament inclou totes les canalitzacions i cablejat elèctric, de senyal i telecomunicacions, la incorporació d'elements en els quadres elèctrics i de maniobra per a l'alimentació i actuació del sistema, armaris, suports i accessoris per al muntatge i funcionalitat de tots els components, la programació, regulació i posta en marxa per part del proveïdor del sistema, elaboració d'instruccions tècniques i formació del personal de manteniment.

## **17.- PRESSUPOST**

### **17.1.- Pressupost**

## AMIDAMENTS

Data: 22/02/24

Pàg.: 2

1 EE2BUB150 u	<p>Caldera d'estella forestal de 500kW, lliu de la caldera mòbil per mitjà de cadena, extracció i recollit automàtic de cendres i dipositades a contenidor, neteja automàtica d'intercanviadors de calor per mitjà de vis sens fi, càmera de combustió ciclònica, contruïda amb xapa d'acer de 8mm de gruix totalment protegida amb reflectari. Suministre d'aire primari i secundari amb turbulències creuades, cambra de combustió de doble etapa per augment de temperatura de combustió, extractor de fums amb variador de freqüència i filtre electrostàtic, gestionats per sonda lambda. Encesa elèctrica automàtica. Tots els mecanismes de la caldera amb motor reductor independent. Pes del cos de la caldera buit de 6.800kg, contingut d'aigua de 1.805l, superfície de l'intercanviador de 37,10m2, temperatura màxima de la caldera de 95°C i pressió de treball de 3 bar. Limitació de les emissions màximes de gasos de combustió segons normativa vigent aplicables.</p> <p>Característiques generals:</p> <ol style="list-style-type: none"> <li>1. Sistema de cremador amb aire primari i secundari, apte per a qualsevol tipus de biomassa, tant la comercial(pellet, estella,...), com la residual o sense valor comercial. Motor dedicat pel vis sens fi d'alimentació diferenciat del motor de l'agitador.</li> <li>2. Funcionament totalment automàtic i programable de manera que no sigui necessària la intervenció per part de l'usuari. Es requereix per tant que disposi d'automatisme en el procés d'alimentació, en l'encesa, en la neteja de la cambra de combustió i descendentatge, en la recollida de cendres i en la neteja dels bescanviadors.</li> <li>3. Sistema d'alimentació per visenfi amb canal en forma de romb. Vis sens fi d'alimentació amb eix massís de 50mm de diàmetre i amb l'espiral del cargol soldades de cap a cap en tot el seu recorregut. Canal amb geometria progressiva, cònic i descompactant. El capdamunt del vis sens fi està equipat amb 2 robustes ganivetes per triturar i evitar bloquejos en l'alimentació. Ruixador de seguretat incorporat connectat a la xarxa d'aigua.</li> <li>4. Sistema d'alimentació amb rotor de l'interior de la siija amb sistema de braç articulat, amb un primer tram de tub laminat estructural rectangular, i un segon tram de passamà d'acer d'alta resistència mecànica, rígid, amb terminació unglada, telescòpic i de 5m de diàmetre, conjunt reductor amb engranatges cònics i segellat de per vida, lliure de manteniment, i amb un parell de transferència de 5.000Nm. Motor reductor diferenciat per a l'agitador i el canal d'alimentació de la caldera, amb un motor dedicat per a cadascun d'ells.</li> <li>5. Sistema extractor de fums de diàmetre 350mm amb variador de freqüència i filtre electrostàtic. Aquest filtre carrega elèctricament les partícules que circulen per la sortida de fums per tal de que aquestes precipitin i quedin atretes per l'electrode col·lector. Amb ventiladors d'aire primar i ventiladors per a aire secundari de postcombustió diferents dels primers, cadascun amb regulació específica diferenciada.</li> <li>6. Rendiments a plena càrrega i a càrrega parcial superiors al 90%.</li> <li>7. Sistema de control que permeti opcionalment connectar-la a un PC, PLC, mòdem o sistema d'avis per SMS, per a realitzar un seguiment a distància del sistema i dels principals paràmetres.</li> <li>8. Sistema de filtratge i neteja de gasos de combustió, per evitar l'emissió de pols fina, bé sigui inserit en la pròpia caldera o bé mitjançant la instal·lació d'un cicló separador de partícules. Complint en quant a límits d'emissions amb la norma UNE-EN-303-5 de 2013.</li> <li>9. Sonda lambda que permeti regular i optimitzar la quantitat d'oxigen a aportar millorant així la combustió.</li> <li>10. Pressió de treball com a mínim de 3 bar.</li> <li>11. Control amb pantalla que permeti observar els principals paràmetres de funcionament i la seva modificació. Així mateix aquest control registrarà les seves hores de funcionament.</li> <li>12. Configuració dels passos de fums en horitzontal, 3 passos, amb turboladors de grans dimensions per a velocitat mínima dels gasos de la combustió, per a millora de l'eficiència i minimització de les emissions de partícules.</li> </ol> <p>I amb les següents condicions particulars:</p> <ul style="list-style-type: none"> <li>•Classe d'emissió categoria 5 UNE-EN-303-5 de 2013 i Reglament UE 2015/1189 d'Ecodisseny</li> <li>•Certificació CE</li> <li>•Potència nominal: 500 kW</li> <li>•Mecanisme d'avanç del combustible a l'interior de la cambra automatitzat per mitjà de llesves i cadena sobre lliu pla horitzontal.</li> <li>•Sistema d'aire primari i secundari de la combustió creuats</li> <li>•Regulació per sonda lambda de temperatura sortida fums integrada al sistema de control de la caldera.</li> <li>•Sistema de regulació automàtica amb panell i protecció contra sobrealimentacions, monitorització de la temperatura en el sistema d'alimentació, mesura del buit i sistema de regulació de pressió a cambra de combustió.</li> <li>•Drets d'accés i configuració del sistema de control gratuïts de per vida per a tots els usuaris, indefinidament, tant en local com en remot, i per la totalitat de funcions del sistema, incloent totes les llicències de software necessàries sense caducitat.</li> <li>•Limitador de temperatura de seguretat, connexió i accés remot per a configuració dels paràmetres de funcionament des de qualsevol terminal informàtic amb connexió a Internet, sistema d'alarma remota per a manteniment i/o integrable a sistema de control especificat.</li> <li>•Inclou connexions i peces de forma de la sortida de fums fins a xemeneia, dipòsit de cendres, interruptor de flux de seguretat</li> <li>•Vàlvula de seguretat per antiretorn de flama al sistema d'alimentació amb dipòsit d'aigua</li> <li>•Vàlvula de seguretat tarada a la pressió de treball màxima de la caldera</li> <li>•Vàlvula de 3 vies, o una bomba de recirculació anticondensats o dispositiu similar, per tal de garantir que la temperatura del retorn a la caldera sigui superior a 55°C, per evitar efectes de corrosió dins la caldera (evitant problemes de</li> </ul>
---------------	---

## AMIDAMENTS

Data: 22/02/24

Pàg.: 3

			<p>condensació).</p> <ul style="list-style-type: none"> <li>•Regulador de tir D350 amb clapeta de sobrepresió per a xemeneia</li> <li>•Quadre d'alimentació, control i maniobra, incloent cablejat de potència i comandament amb recobriment de silicona. Interconnexió hidràulica, elèctrica i de control de tots els elements des de sistema de control centralitzat i quadre elèctric de la sala.</li> <li>•Certificat d'ecodisseny amb un màxim d'emissions de fums de 20mg/mn3.</li> </ul> <p>Incloent els sistemes i elements funcionals i auxiliars següents, o equivalents:</p> <ul style="list-style-type: none"> <li>•Rotor de l'interior de la sitja amb sistema de braç articulats telescòpic o ballesta i de 5 m de diàmetre, conjunt reductor amb engranatges.</li> <li>•Vis sens fi d'extracció amb l'espiral del cargol. Canal amb passamurs.</li> <li>•Ruixador de seguretat incorporat.</li> <li>•Sistema d'alimentació de caldera amb vàlvula rotativa amb ganiveta tallant, formant alvèols amb funció antiretròcés de flama i dosificació, amb motor dedicat.</li> <li>•Sistema extractor de fums amb variador de freqüència</li> <li>•Integració del sistema d'alarmes de la caldera al sistema de control centralitzat de les instal·lacions</li> </ul> <p>S'inclou, en el subministrament de la caldera, els conceptes següents:</p> <ul style="list-style-type: none"> <li>•Transport fins a la zona d'actuació i grua necessària per a col·locació i posició final a sala de calderes</li> <li>•Col·locació, muntatge i instal·lació per part del servei tècnic oficial</li> <li>•Ajudes de paleta i mitjans auxiliars necessaris per a la col·locació i instal·lació final de l'equip.</li> <li>•Posta en marxa i programació per part del servei tècnic oficial</li> <li>•Assessorament tècnic als instal·ladors i formació al personal de manteniment i usuaris</li> <li>•Manual tècnic de la instal·lació</li> <li>•Manual d'usuari de la instal·lació</li> <li>•Colzes i accessoris d'unió i forma per a conducte xemeneia</li> <li>•Connexions a desguassos del punt de buidat, punt de descàrrega de la vàlvula de seguretat i punt de recollida de condensats a la xemeneia</li> <li>•Connexió a circuits hidràulics d'entrada i sortida amb maniguets flexibles</li> <li>•Quadre de regulació i control amb proteccions elèctriques i tots els elements de regulació i comandament necessaris per al seu funcionament totalment automàtic.</li> <li>•Accessoris de fixació i muntatge</li> </ul> <p>Les connexions descrites (circuit hidràulic, desguassos, xemeneia i cicló) no han de produir cap esforç sobre els ràcords de la caldera. La caldera es col·locarà perfectament anivellada. Inclou transport.</p> <p>Marca i model: Heizomat RHK-AK 500 o equivalent.</p>
			<p><b>AMIDAMENT DIRECTE</b> <span style="border: 1px solid black; padding: 2px;">0,000</span></p>
2	2.03.09.01	u	<p>Conjunt d'alimentació de combustible per omplerta pneumàtica de la sitja per a estella forestal, amb dues boques (impulsió i aspiració) de tub de diàmetre D150mm d'acer galvanitzat, amb terminal de connexió tipus boca amb ròtula compost per mascla soldat al tub amb estany i femella de tap, tancament amb grapes, del fabricant Trabet o equivalent, de 150mm de diàmetre, amb cadenes de lligam al tap de la boca i cademat de seguretat amb obertura amb clau, incloent material auxiliar de fixació muntatge i connexió a la presa de terra de la instal·lació. Segons plànols</p>
			<p><b>AMIDAMENT DIRECTE</b> <span style="border: 1px solid black; padding: 2px;">1,000</span></p>
3	EA2BAR11	u	<p>Instal·lació de tots els equips i sistemes propis de la caldera de biomassa i els seus elements auxiliars, ensamblat, fixacions i col·locació, connexió elèctrica, hidràulica i de maniobra, i de tots els equips i sistemes propis del mòdul de producció tèrmica amb caldera de biomassa i els seus elements auxiliars així com l'acabat del muntatge de xemeneia.</p>
			<p><b>AMIDAMENT DIRECTE</b> <span style="border: 1px solid black; padding: 2px;">1,000</span></p>
4	MA2BAR11	u	<p>Mitjans d'elevació i transport per al muntatge del conjunt de producció tèrmica</p>
			<p><b>AMIDAMENT DIRECTE</b> <span style="border: 1px solid black; padding: 2px;">1,000</span></p>



## AMIDAMENTS

Data: 22/02/24

Pàg.: 4

5	EE41D350	u	Xemeneia d'extracció de fums de tub d'acer inoxidable D350mm, doble concèntric amb aïllament tèrmic interior, 5m d'alçada respecte sortida caldera, amb jet d'exposició, inclonent accessoris d'enllaç, connexions a caldera, té i registres per a neteja i connexions.
---	----------	---	---

AMIDAMENT DIRECTE 1,000

6	P44C-DP28R	u	Estructura d'acer laminat en calent S355J0 segons UNE-EN 10025-2, per estructura auxiliar de reforç de la xemeneia, amb anclatge a paret de bloc de formigó de la sala de calderes. Inclou materials auxiliars, elements de fixació i capa d'imprimació antioxidant. (P44C-DP2b)
---	------------	---	--

AMIDAMENT DIRECTE 1,000

7	EF11MD22	m	Tub d'acer negre sense soldadura, fabricat amb acer S195 T, de 4'' de mida de rosca (diàmetre exterior especificat=114.3 mm i DN=100 mm), sèrie M segons UNE-EN 10255, soldat, amb grau de dificultat mitjà i col·locat superficialment
---	----------	---	---

Num.	Text	Tipus	[C]	[D]	[E]	[F]	TOTAL	Fórmula
1	caldera-dip.inèrcia		1.000000000000 00000	20.000			20.000	C#*D#*E#*F#

TOTAL AMIDAMENT 20,000

8	EFQ33CPL	m	Aïllament tèrmic d'escuma elastomèrica per a canonades que transporten fluids a temperatura entre -50°C i 105°C, per a tub de diàmetre exterior 114 mm, de 32 mm de gruix, amb un factor de resistència a la difusió del vapor d'aigua >= 7000, col·locat superficialment amb grau de dificultat mitjà
---	----------	---	--

AMIDAMENT DIRECTE 20,000

9	EN31D727	u	Vàlvula de bola manual amb rosca, de dues peces amb pas total, de llautó, de diàmetre nominal 4'', de 25 bar de PN i preu alt, muntada superficialment
---	----------	---	--

AMIDAMENT DIRECTE 4,000

10	PN72-H7W0	u	Vàlvula de regulació de seient de 3 vies amb brides, de diàmetre nominal 100 mm i kvs=140, de 16 bar de PN, recorregut mínim de 40 mm, cos de fosa i servomotor de senyal de tres punts, acoblat a la vàlvula, instal·lada i connectada
----	-----------	---	---

AMIDAMENT DIRECTE 1,000

11	ENE1D304	u	Filtre colador de llautó, de diàmetre nominal 4'', de 16 bar de PN, roscat, muntat superficialment
----	----------	---	--

AMIDAMENT DIRECTE 1,000

12	EEUE16S2	u	Dipòsit d'inèrcia d'acer negre amb aïllament tèrmic d'escuma de poliuretà de 100mm de gruix, plat estratificador i revestiment exterior de plàstic, de 5.000 l de capacitat, purga d'aire amb connexions de rosca 3'', de pressió màxima de servei 6 bar i 95°C de temperatura màxima, col·locat en posició vertical amb fixacions murals i connectat
----	----------	---	---

AMIDAMENT DIRECTE 1,000

13	EEU52555	u	Termòmetre bimetal·lic, amb beina de 1/2'' de diàmetre, d'esfera de 65 mm, de <= 120°C, col·locat roscat
----	----------	---	--

AMIDAMENT DIRECTE 2,000

14	EEU6U001	u	Manòmetre de glicerina per a una pressió de 0 a 10 bar, d'esfera de 63 mm i rosca d'1/4' de D, col·locat roscat
----	----------	---	---

## AMIDAMENTS

Data: 22/02/24

Pàg.: 5

AMIDAMENT DIRECTE 4,000

15	EEU11113	u	Purgador automàtic d'aire, de llautó, per flotador, de posició vertical i vàlvula d'obturació incorporada, amb rosca de 3/8'' de diàmetre, rosca
----	----------	---	--

AMIDAMENT DIRECTE 2,000

16	ENL11103	u	Bomba circuladora simple, de rotor humit, tipus "in line", electrònica, sonda de pressió diferencial incorporada, incloent maniguets antivibratòris, pressòstat de seguretat i pont de comprovació manomètrica, connectada i controlada pel sistema de control, incloent part proporcional de canalització i cablejat d'alimentació i de maniobra. Característiques: Cabal, l/s: 7,97 Pressió disponible, kPa: 19 Marca i model: MAGNA 1 80-60 F 220 1X230V PN6/10, o equivalent
----	----------	---	---

AMIDAMENT DIRECTE 1,000

17	EEVG2F	u	Comptador de calories de tipus hidrodinàmic, sense peces mòbils, per a un cabal nominal de 40,0 m <sup>3</sup> /h i una pressió nominal de 16 bar, de 80 mm de diàmetre nominal, per a una temperatura màxima del fluid de 90°C en funcionament continu, amb sonda de temperatura de baix consum i llarga durada i capçal electrònic mesurador amb memòria EEPROM amb capacitat per a emmagatzemar les lectures dels últims 12 mesos, bateria de liti i sortida d'impulsos per a energia i entrada d'impulsos per a comptador auxiliar, muntat entre tubs en posició vertical u horitzontal i amb totes les connexions fetes
----	--------	---	--

AMIDAMENT DIRECTE 1,000

18	ICS05	u	Punt de buidatge de xarxa de distribució d'aigua, vàlvules de seguretat i purga d'equips i xemeneia, per a sistema de calefacció, format per 5 m de tub de policlorur de vinil clorat (PVC-C), de 25 mm de diàmetre exterior, PN=16 atm i 1,9 mm de gruix, col·locat superficialment i vàlvula de tall. Fins i tot p/p de material auxiliar per a muntatge i subjecció a l'obra, accessoris i peces especials. Totalment muntat, connexionat i provat.
----	-------	---	--

AMIDAMENT DIRECTE 1,000

19	ICS005FR	U	Punt d'omplert de xarxa de distribució d'aigua, per a sistema de calefacció, format per 125 m de tub de polietilè reticulat (PE-Xa), amb barrera d'oxigen (EVOH), de 32 mm de diàmetre exterior i 2,9 mm de gruix, PN=6 atm, subministrat en rotllos, col·locat superficialment, amb aïllament mitjançant camisa aïllant flexible d'escuma elastomèrica, vàlvules de tall, filtre retenidor de residus, comptador d'aigua i vàlvula de retenció. Fins i tot p/p de material auxiliar per a muntatge i subjecció a l'obra, accessoris i peces especials. Totalment muntat, connexionat i provat. Inclou: Replanteig del recorregut de les canonades, accessoris i peces especials. Col·locació i fixació de canonades, accessoris i peces especials. Col·locació de l'aïllament. Realització de proves de servei. Criteri d'amidament de projecte: Nombre d'unitats previstes, segons documentació gràfica de Projecte. Criteri de mesura d'obra: Es mesurarà el nombre d'unitats realment executades segons especificacions de Projecte. (ICS005b)
----	----------	---	---

AMIDAMENT DIRECTE 1,000

20	ICS040AR	U	Vas d'expansió, capacitat 800 l, de 2.155 mm d'altura i 750 mm de diàmetre, amb rosca de 1'' de diàmetre i 6 bar de pressió. Inclús manòmetre i elements de muntatge i connexió necessaris per al seu correcte funcionament. Totalment muntat, connexionat i provat. Inclou: Replanteig del vas d'expansió. Col·locació del vas d'expansió. Connexió del vas d'expansió a la xarxa de distribució. Criteri d'amidament de projecte: Nombre d'unitats previstes, segons documentació gràfica de Projecte. Criteri de mesura d'obra: Es mesurarà el nombre d'unitats realment executades segons especificacions de Projecte. (ICS040b)
----	----------	---	---

AMIDAMENT DIRECTE 1,000

## AMIDAMENTS

Data: 22/02/24

Pàg.: 6

<p>21 EE2BUB1WP u</p>	<p>Caldera d'estella forestal de 500kW, lliu de la caldera mòbil per mitjà de cadena, extracció i recollit automàtic de cendres i dipositades a contenidor, neteja automàtica d'intercanviadors de calor per mitja de vis sense fi, càmera de combustió ciclònica, contruïda amb xapa d'acer de 8mm de gruix totalment protegida amb reflectari. Suministre d'aire primari i secundari amb turbulències creuades, cambra de combustió de doble etapa per augment de temperatura de combustió, extractor de fums amb variador de freqüència i filtre electrostàtic, gestionats per sonda lambda. Encesa elèctrica automàtica de 900w, que permet modes funcionament en encesa (cos fred) amb manteniment de brasa, sense consum elèctric d'encesa i rapidesa de resposta (cos calent). Tots els mecanismes de la caldera amb motor reductor independent. Pes del cos de la caldera buit de 6.800kg, contingut d'aigua de 1.805l, superfície de l'intercanviador de 37,10m<sup>2</sup>, temperatura màxima de la caldera de 95°C i pressió de treball de 3 bar. Limitació de les emissions màximes de gasos de combustió segons normativa vigent aplicables.</p> <p>Característiques generals:</p> <ol style="list-style-type: none"> <li>1. Sistema de cremador amb ventiladors impulsors per aire primari i secundari, amb regulació independent i control Lambda, apte per a qualsevol tipus de biomassa tant la comercial (pellet, estella...) com la residual o sense valor comercial. Motor dedicat pel vis sense fi d'alimentació.</li> <li>2. Funcionament totalment automàtic i programable de manera que no sigui necessària la intervenció per part de l'usuari. Es requereix per tant que disposi d'automatisme en el procés d'alimentació, en l'encesa, en la neteja de la cambra de combustió i descendentatge, en la recollida de cendres i en la neteja dels bescanviadors.</li> <li>3. Sistema d'encesa automàtic per resistència elèctrica (900w), alimentat amb aire del ventilador primari de la caldera. Permet modes de funcionament amb encesa (cos fred) o amb manteniment de brasa sense consum elèctric d'encesa (cos calent)</li> <li>4. Sistema d'alimentació per comporta rotativa de 4 pales de 200x200 antiretorn de la flama, dosificadora i trituradora del combustible, amb motor reductor exclusiu i amb inversor automàtic.</li> <li>5. Sistema d'alimentació de 200x200 per vis sense fi en forma de romb. Vis sense fi d'alimentació amb eix massís de 50mm de diàmetre i amb l'espiral del cargol soldades de cap a cap. Canal amb geometria progressiva, cònic i descompactant. Al cap de munt del vis sense fi està equipat amb 2 robustes ganivetes per triturar i evitar bloquejos d'alimentació. Ruixador de seguretat incorporat. Rotor de l'interior de la sitja amb sistema de braç articulat, telescòpic i de 5 mts de diàmetre, conjunt reductor amb engranatges cònics i segellat de per vida, lliure de manteniment i amb un par de transferència de 5.000 Nm, amb manteniment de la parallesa.</li> <li>6. Sistema elevador de cadena intermig de 6.5 m de longitud, registrable en tota la seva longitud i inclinació màxima de 45°. Sense motors adicional, amb sortida a 90° i que permet instal·lació del rotor completament horitzontal, allargant la durabilitat del sistema.</li> <li>7. Sistema extractor de fums de diàmetre 350mm amb variador de freqüència i filtre electrostàtic. Aquest filtre carrega elèctricament les partícules que circulen per la sortida de fums per tal de que aquestes precipitin i quedin atretes per l'electrode col·lector. Amb ventiladors d'aire primari i ventiladors per a aire secundari de postcombustió diferents dels primers, cadascun amb regulació específica diferenciada.</li> <li>8. Rendiments a plena càrrega i a càrrega parcial superiors al 90%.</li> <li>9. Sistema de filtratge i neteja de gasos de combustió, per evitar l'emissió de pols fina, bé sigui inserit en la pròpia caldera o bé mitjançant la instal·lació d'un cicló separador de partícules. Complint en quant a límits d'emissions amb la norma UNE-EN-303-5 de 2013.</li> <li>10. Sonda lambda que permeti regular i optimitzar la quantitat d'oxigen a aportar millorant així la combustió.</li> <li>11. Pressió de treball com a mínim de 3 bar.</li> <li>12. Control amb pantalla que permeti observar els principals paràmetres de funcionament i la seva modificació. Així mateix aquest control registrarà les seves hores de funcionament.</li> <li>13. Configuració dels passos de fums en horitzontal, 3 passos, amb turboladors de grans dimensions per a velocitat mínima dels gasos de la combustió, per a millora de l'eficiència i minimització de les emissions de partícules.</li> <li>14. Sistema d'extracció de cendres automàtic per mitja de vis sense fi inclinat de 5.8 m de llargada, amb motor independent i capçal registrable, amb protecció per a instal·lació interior.</li> <li>15. Sistema d'extacció de cendres automàtic per mitja de vis sense fi de 1.9 m de llargada, amb motor independent i capçal registrable, amb protecció per a instal·lació exterior. Acoblament amb tub flexible al contenidor (contenidor no inclòs)</li> <li>16. Sistema de filtratge de partícules per mitjà de filtre electrostàtic integrat, amb gestió i control des de PLC Siemens ET-200 de la caldera i visualització em pantalla tàctil Siemens HMI TP-700 Comfort o equivalent.</li> <li>17. Sistema de control equipat amb tot el material industrial estandard de la marca Siemens PLC Siemens ET-200 i HMI TP700 Comfort o equivalent, amb totes les proteccions i alimentacions integrades. Regulació i control de tots els processos de la caldera, ctrl depressió combustible i gestió de D.I. control de temperatura de retorn (valvula no inclosa), avisos per e-mail, connexió en remot al server via VNC i connexió a sistemes superiors via Modbus TCP-IP</li> </ol> <p>I amb les següents condicions particulars:</p> <ul style="list-style-type: none"> <li>•Classe d'emissió categoria 5 UNE-EN-303-5 de 2013 i Reglament UE 2015/1189 d'Ecodisseny</li> <li>•Certificació CE</li> <li>•Potència nominal: 500 kW</li> <li>•Sistema d'aire primari i secundari de la combustió creuats</li> <li>•Regulació per sonda lambda de temperatura sortida fums integrada al sistema de control de la caldera.</li> </ul>
-----------------------	---

## AMIDAMENTS

Data: 22/02/24

Pàg.: 7

<p>•Sistema de regulació automàtica amb panell i protecció contra sobrealimentacions, monitorització de la temperatura en el sistema d'alimentació, mesura del buit i sistema de regulació de pressió a cambra de combustió.</p> <p>•Drets d'accés i configuració del sistema de control gratuïts de per vida per a tots els usuaris, indefinidament, tant en local com en remot, i per la totalitat de funcions del sistema, incloent totes les llicències de software necessàries sense caducitat.</p> <p>•Limitador de temperatura de seguretat, connexió i accés remot per a configuració dels paràmetres de funcionament des de qualsevol terminal informàtic amb connexió a Internet, sistema d'alarma remota per a manteniment i/o integrable a sistema de control especificat.</p> <p>•Inclou connexions i peces de forma de la sortida de fums fins a xemeneia, dipòsit de cendres, interruptor de flux de seguretat</p> <p>•Vàlvula de seguretat per antiretorn de flama al sistema d'alimentació amb dipòsit d'aigua</p> <p>•Vàlvula de seguretat tarada a la pressió de treball màxima de la caldera</p> <p>•Vàlvula de 3 vies, o una bomba de recirculació anticondensats o dispositiu similar, per tal de garantir que la temperatura del retorn a la caldera sigui superior a 55°C, per evitar efectes de corrosió dins la caldera (evitant problemes de condensació).</p> <p>•Regulador de tir D350 amb clapeta de sobrepessió per a xemeneia</p> <p>•Quadre d'alimentació, control i maniobra, incloent cablejat de potència i comandament amb recobriment de silicona. Interconnexió hidràulica, elèctrica i de control de tots els elements des de sistema de control centralitzat i quadre elèctric de la sala.</p> <p>•Certificat d'ecodisseny amb un màxim d'emissions de fums de 20mg/mn3.</p> <p>Inclouent els sistemes i elements funcionals i auxiliars següents, o equivalents:</p> <p>•Rotor de l'interior de la siija amb sistema de braç articulat telescòpic o ballesta i de 5 m de diàmetre, conjunt reductor amb engranatges.</p> <p>•Vis sens fi d'extracció amb l'espiral del cargol. Canal amb passamurs.</p> <p>•Ruixador de seguretat incorporat.</p> <p>•Sistema d'alimentació de caldera amb vàlvula rotativa amb ganiveta tallant, formant alvèols amb funció antiretròcés de flama i dosificació, amb motor dedicat.</p> <p>•Sistema extractor de fums amb variador de freqüència</p> <p>•Integració del sistema d'alarmes de la caldera al sistema de control centralitzat de les instal·lacions</p> <p>S'inclou, en el subministrament de la caldera, els conceptes següents:</p> <p>•Transport fins a la zona d'actuació i grua necessària per a col·locació i posició final a sala de calderes</p> <p>•Col·locació, muntatge i instal·lació per part del servei tècnic oficial</p> <p>•Ajudes de paleta i mitjans auxiliars necessaris per a la col·locació i instal·lació final de l'equip.</p> <p>•Posta en marxa i programació per part del servei tècnic oficial</p> <p>•Assessorament tècnic als instal·ladors i formació al personal de manteniment i usuaris</p> <p>•Manual tècnic de la instal·lació</p> <p>•Manual d'usuari de la instal·lació</p> <p>•Colzes i accessoris d'unió i forma per a conducte xemeneia</p> <p>•Connexions a desguassos del punt de buidat, punt de descàrrega de la vàlvula de seguretat i punt de recollida de condensats a la xemeneia</p> <p>•Connexió a circuits hidràulics d'entrada i sortida amb maniguets flexibles</p> <p>•Quadre de regulació i control amb proteccions elèctriques i tots els elements de regulació i comandament necessaris per al seu funcionament totalment automàtic.</p> <p>•Accessoris de fixació i muntatge</p> <p>Les connexions descrites (circuit hidràulic, desguassos, xemeneia i cicló) no han de produir cap esforç sobre els ràcords de la caldera. La caldera es col·locarà perfectament anivellada. Inclou transport.</p> <p>Marca i model: Heizomat RHK-AK 500 o equivalent.</p>
---

AMIDAMENT DIRECTE

1,000

OBRA 01 PRESSUPOST 20221019PRESSUPOST\_BIOMASSA\_AB  
CAPÍTOL 02 DISTRIBUCIÓ HIDRÀULICA. XARXA DE CALOR

NUM. CODI	UA	DESCRIPCIÓ
-----------	----	------------

## AMIDAMENTS

Data: 22/02/24

Pàg.: 8

1	EF11MD22	m	Tub d'acer negre sense soldadura, fabricat amb acer S195 T, de 4'' de mida de rosca (diàmetre exterior especificat=114.3 mm i DN=100 mm), sèrie M segons UNE-EN 10255, soldat, amb grau de dificultat mitjà i col·locat superficialment			
---	----------	---	---	--	--	--

Num.	Text	Tipus	[C]	[D]	[E]	[F]	TOTAL	Fórmula
1	inercia-col·lector		2.00000000000 12200	15.000			30.000	C#*D#*E#*F#
2	B-SC2		2.00000000000 12200	60.000			120.000	C#*D#*E#*F#

**TOTAL AMIDAMENT** 150,000

2	EF11M922	m	Tub d'acer negre sense soldadura, fabricat amb acer S195 T, de 2'' de mida de rosca (diàmetre exterior especificat=60.3 mm i DN=50 mm), sèrie M segons UNE-EN 10255, soldat, amb grau de dificultat mitjà i col·locat superficialment			
---	----------	---	---	--	--	--

Num.	Text	Tipus	[C]	[D]	[E]	[F]	TOTAL	Fórmula
1	D-SC5		2.00000000000 12200	20.000			40.000	C#*D#*E#*F#

**TOTAL AMIDAMENT** 40,000

3	EFQ32EPL	m	Aïllament tèrmic d'escuma elàstica per a canonades que transporten fluids a temperatura entre -50°C i 105°C, per a tub de diàmetre exterior 114 mm, de 40 mm de gruix, amb un factor de resistència a la difusió del vapor d'aigua >= 5000, col·locat superficialment amb grau de dificultat mitjà			
---	----------	---	--	--	--	--

**AMIDAMENT DIRECTE** 150,000

4	EFQ32CEL	m	Aïllament tèrmic d'escuma elàstica per a canonades que transporten fluids a temperatura entre -50°C i 105°C, per a tub de diàmetre exterior 54 mm, de 32 mm de gruix, amb un factor de resistència a la difusió del vapor d'aigua >= 5000, col·locat superficialment amb grau de dificultat mitjà			
---	----------	---	---	--	--	--

**AMIDAMENT DIRECTE** 40,000

5	EN31D727	u	Vàlvula de bola manual amb rosca, de dues peces amb pas total, de llautó, de diàmetre nominal 4'', de 25 bar de PN i preu alt, muntada superficialment			
---	----------	---	--	--	--	--

**AMIDAMENT DIRECTE** 5,000

6	ENE1D304	u	Filtre colador de llautó, de diàmetre nominal 4'', de 16 bar de PN, rosca, muntat superficialment			
---	----------	---	---	--	--	--

**AMIDAMENT DIRECTE** 1,000

7	EN8124F7	u	Vàlvula de retenció de clapeta, amb rosca, de 4'' de diàmetre nominal, de 8 bar de pressió nominal, cos de llautó, clapeta de llautó i tancament de seient metàl·lic, muntada superficialment			
---	----------	---	---	--	--	--

**AMIDAMENT DIRECTE** 1,000

8	EEU52555	u	Termòmetre bimetal·lic, amb beina de 1/2'' de diàmetre, d'esfera de 65 mm, de <= 120°C, col·locat rosca			
---	----------	---	---	--	--	--

**AMIDAMENT DIRECTE** 1,000

9	EEU6U001	u	Manòmetre de glicerina per a una pressió de 0 a 10 bar, d'esfera de 63 mm i rosca d'1/4' de D, col·locat rosca			
---	----------	---	--	--	--	--

**AMIDAMENT DIRECTE** 3,000

## AMIDAMENTS

Data: 22/02/24

Pàg.: 9

10	EEU11113	u	Purgador automàtic d'aire, de llautó, per flotador, de posició vertical i vàlvula d'obturació incorporada, amb rosca de 3/8" de diàmetre, roscat
----	----------	---	--

AMIDAMENT DIRECTE 2,000

11	ICS040	U	Vas d'expansió, capacitat 400 l, de 1.480 mm d'altura i 600 mm de diàmetre, amb rosca de 1" de diàmetre i 6 bar de pressió. Inclús manòmetre i elements de muntatge i connexió necessaris per al seu correcte funcionament. Totalment muntat, connexionat i provat. Inclou: Replanteig del vas d'expansió. Col·locació del vas d'expansió. Connexió del vas d'expansió a la xarxa de distribució. Criteri d'amidament de projecte: Nombre d'unitats previstes, segons documentació gràfica de Projecte. Criteri de mesura d'obra: Es mesurarà el nombre d'unitats realment executades segons especificacions de Projecte.
----	--------	---	--

AMIDAMENT DIRECTE 1,000

12	ENL11104	u	Conjunt bomba circuladora simple, de rotor humit, tipus "in line", electrònica, amb variador de velocitat per a cabal variable, sonda de pressió diferencial incorporada, sonda addicional per a regulació de velocitat en funció del diferencial de temperatura del circuit, incloent brides per a selecció equip, maniguets antivibratoris, pressostat de seguretat i comprovació manomètrica, connectada i controlada pel sistema de control amb regulació de cabal a pressió constant i en funció del diferencial de temperatura entre impulsió i retorn. Característiques: Cabal, l/s: 7,97 Pressió disponible, kPa: 185 Marca i model: Grundfos TPE3 50-240, o equivalent
----	----------	---	--

AMIDAMENT DIRECTE 1,000

13	UUPO1018116	m	Tuberia per a canalització d'aigua de calefacció, de polietilè reticulat d'alta densitat (PEX-A), amb reticulació conforme al mètode Engel, grau de reticulació >70%, segons norma UNE EN ISO 15875, amb barrera plàstica externa Eval antidifusió de l'oxigen, segons norma EN 1264-4, preaïllada tèrmicament amb espuma de PE reticulat de cel·la tancada, de conductivitat tèrmica $\leq 0.0401$ W/m·K segons DIN 52612, protecció mecànica amb tub envoltent corrugat de PE-HD de diàmetre 200x2.2mm, per a una temperatura de funcionament de 80°C a 10bar, incloent part proporcional d'accessoris de muntatge i sistemes d'unió estandaritzats segons fabricant, i petit material. diàmetre tub calefacció: 110x10.0 Marca i model: Uponor Thermo Single o equivalent
----	-------------	---	--

Num.	Text	Tipus	[C]	[D]	[E]	[F]	TOTAL	Fórmula
1	SC-A		2.000000000000 12200	14.000			28.000	C#*D#*E#*F#
2	A-B		2.000000000000 12200	56.000			112.000	C#*D#*E#*F#
3	B-SC2		2.000000000000 12200	6.000			12.000	C#*D#*E#*F#
4	Capçals		12.000000000000 012200	1.000			12.000	C#*D#*E#*F#
5	...		0.050000000000 00000	164.000			8.200	C#*D#*E#*F#

TOTAL AMIDAMENT 172,200

14	UUPO1018115	m	Tuberia per a canalització d'aigua de calefacció, de polietilè reticulat d'alta densitat (PEX-A), amb reticulació conforme al mètode Engel, grau de reticulació >70%, segons norma UNE EN ISO 15875, amb barrera plàstica externa Eval antidifusió de l'oxigen, segons norma EN 1264-4, preaïllada tèrmicament amb espuma de PE reticulat de cel·la tancada, de conductivitat tèrmica $\leq 0.0401$ W/m·K segons DIN 52612, protecció mecànica amb tub envoltent corrugat de PE-HD de diàmetre 200x2.2mm, per a una temperatura de funcionament de 80°C a 10bar, incloent part proporcional d'accessoris de muntatge i sistemes d'unió estandaritzats segons fabricant, i petit material. diàmetre tub calefacció: 90x8.2 Marca i model: Uponor Thermo Single o equivalent
----	-------------	---	--



## AMIDAMENTS

Data: 22/02/24

Pàg.: 10

Num.	Text	Tipus	[C]	[D]	[E]	[F]	TOTAL	Fórmula
1	B-C		2.000000000000 12200	40.000			80.000	C#*D#*E#*F#
2	Capçal		2.000000000000 12200	2.000			4.000	C#*D#*E#*F#
3	...		0.050000000000 00000	84.000			4.200	C#*D#*E#*F#

**TOTAL AMIDAMENT** 88,200

15 UUPO1018138 ml

Tuberia doble per a canalització d'aigua de calefacció, de polietilè reticulat d'alta densitat (PEX-A), amb reticulació conforme al mètode Engel, grau de reticulació >70%, segons norma UNE EN ISO 15875, amb barrera plàstica externa Eval antidifusió de l'oxigen, segons norma EN 1264-4, preaïllada tèrmicament amb espuma de PE reticulat de cel·la tancada, de conductivitat tèrmica  $\leq 0.0401$  W/m·K segons DIN 52612, protecció mecànica amb tub envoltant corrugat de PE-HD de diàmetre 200x2.2mm, per a una temperatura de funcionament de 80°C a 10bar, incloent part proporcional d'accessoris de muntatge i sistemes d'unió estandaritzats segons fabricant, i petit material.  
diàmetre tub calefacció: 2 tubs de 63x5.8mm  
Marca i model: Uponor Thermo Twin o equivalent

Num.	Text	Tipus	[C]	[D]	[E]	[F]	TOTAL	Fórmula
1	C-SC3		1.000000000000 00000	5.000			5.000	C#*D#*E#*F#
2	C-D		1.000000000000 00000	105.000			105.000	C#*D#*E#*F#
3	D-SC5		1.000000000000 00000	96.000			96.000	C#*D#*E#*F#
4	Capçal		1.000000000000 00000	6.000			6.000	C#*D#*E#*F#
5	...		0.050000000000 00000	120.000			6.000	C#*D#*E#*F#

**TOTAL AMIDAMENT** 218,000

16 UUPO1018137 ml

Tuberia doble per a canalització d'aigua de calefacció, de polietilè reticulat d'alta densitat (PEX-A), amb reticulació conforme al mètode Engel, grau de reticulació >70%, segons norma UNE EN ISO 15875, amb barrera plàstica externa Eval antidifusió de l'oxigen, segons norma EN 1264-4, preaïllada tèrmicament amb espuma de PE reticulat de cel·la tancada, de conductivitat tèrmica  $\leq 0.0401$  W/m·K segons DIN 52612, protecció mecànica amb tub envoltant corrugat de PE-HD de diàmetre 200x2.2mm, per a una temperatura de funcionament de 80°C a 10bar, incloent part proporcional d'accessoris de muntatge i sistemes d'unió estandaritzats segons fabricant, i petit material.  
diàmetre tub calefacció: 2 tubs de 50x4.6mm  
Marca i model: Uponor Thermo Twin o equivalent

Num.	Text	Tipus	[C]	[D]	[E]	[F]	TOTAL	Fórmula
1	A-SC1		1.000000000000 00000	58.000			58.000	C#*D#*E#*F#
2	Capçal		2.000000000000 12200	1.000			2.000	C#*D#*E#*F#

**TOTAL AMIDAMENT** 60,000

## AMIDAMENTS

Data: 22/02/24

Pàg.: 11

17	UUPH3ABN	ml	Tuberia doble per a canalització d'aigua de calefacció, de polietilè reticulat d'alta densitat (PEX-A), amb reticulació conforme al mètode Engel, grau de reticulació >70%, segons norma UNE EN ISO 15875, amb barrera plàstica externa Eval antidifusió de l'oxigen, segons norma EN 1264-4, preaïllada tèrmicament amb espuma de PE reticulat de cel·la tancada, de conductivitat tèrmica $\leq 0.0401$ W/m·K segons DIN 52612, protecció mecànica amb tub envoltant corrugat de PE-HD de diàmetre 175x2.2mm, per a una temperatura de funcionament de 80°C a 10bar, incloent part proporcional d'accessoris de muntatge i sistemes d'unió estandaritzats segons fabricant, i petit material. diàmetre tub calefacció: 2 tubs de 40x3.7mm Marca i model: Uponor Thermo Twin o equivalent (UUPO1018137b)					
----	----------	----	---	--	--	--	--	--

Num.	Text	Tipus	[C]	[D]	[E]	[F]	TOTAL	Fórmula
1	D-SC4		1.000000000000 00000	2.000			2.000	C#*D#*E#*F#

**TOTAL AMIDAMENT** 2,000

18	01.02.03	m	Canal protectora per al traçat aeri de la xarxa de calor hidràulica per a protecció contra la intempèrie del tub, aïllament i canalització elèctrica/senyal, formada per canal de planxa galvanitzada de 1.5mm de gruix, de dimensions aproximades 400 x 200 mm (ample x alt) amb tapa, col·locada formant fals pilar fixat amb suports i a façana, amb tacs, incloent petita fonamentació amb formigó i pletina de fixació al terreny, incloent peces d'encaix i forma per a canvis de direcció i encastaments, acabat segellat amb silicona entre junts de planxa i entre junts de planxa i parament d'obra, pintat de color segons indicacions DF i propietat (similar a color façana).					
----	----------	---	--	--	--	--	--	--

Num.	Text	Tipus	[C]	[D]	[E]	[F]	TOTAL	Fórmula
1	Façana SC5		1.000000000000 00000	23.000			23.000	C#*D#*E#*F#
2	vertical		1.000000000000 00000	3.000			3.000	C#*D#*E#*F#
3			1.000000000000 00000	50.000			50.000	C#*D#*E#*F#

**TOTAL AMIDAMENT** 76,000

OBRA 01 PRESSUPOST 20221019PRESSUPOST\_BIOMASSA\_AB  
CAPÍTOL 03 DISTRIBUCIÓ HIDRÀULICA INTERCANVIADOR. INTERVENCIÓ

NUM.	CODI	UA	DESCRIPCIÓ
1	EF11M822	m	Tub d'acer negre sense soldadura, fabricat amb acer S195 T, d'1''1/2 de mida de rosca (diàmetre exterior especificat=48.3 mm i DN=40 mm), sèrie M segons UNE-EN 10255, soldat, amb grau de dificultat mitjà i col·locat superficialment

**AMIDAMENT DIRECTE** 20,000

2	EFQ32CCL	m	Aïllament tèrmic d'escuma elastomèrica per a canonades que transporten fluids a temperatura entre -50°C i 105°C, per a tub de diàmetre exterior 42 mm, de 32 mm de gruix, amb un factor de resistència a la difusió del vapor d'aigua $\geq 5000$ , col·locat superficialment amb grau de dificultat mitjà
---	----------	---	--

**AMIDAMENT DIRECTE** 20,000

3	EN318727	u	Vàlvula de bola manual amb rosca, de dues peces amb pas total, de llautó, de diàmetre nominal 1''1/2, de 25 bar de PN i preu alt, muntada superficialment
---	----------	---	---

**AMIDAMENT DIRECTE** 6,000

## AMIDAMENTS

Data: 22/02/24

Pàg.: 12

4	ENC11050	u	Vàlvula d'equilibrat roscada de 40 mm de diàmetre nominal i Kvs=19,2, fabricada en ametall, amb preajust de cabal, preses de pressió, amb joc d'accessoris i sense dispositiu de buidat, instal·lada i ajustada
			<b>AMIDAMENT DIRECTE</b> <span style="border: 1px solid black; padding: 2px;">1,000</span>
5	PN85-4INU	u	Vàlvula de retenció de clapeta, amb rosca, d'1"1/2 de diàmetre nominal, de 10 bar de pressió nominal, cos de llautó, clapeta de llautó i tancament de seient metàl·lic, muntada superficialment
			<b>AMIDAMENT DIRECTE</b> <span style="border: 1px solid black; padding: 2px;">1,000</span>
6	ENE17304	u	Filtre colador de llautó, de diàmetre nominal 1"1/4, de 16 bar de PN, roscat, muntat superficialment
			<b>AMIDAMENT DIRECTE</b> <span style="border: 1px solid black; padding: 2px;">2,000</span>
7	EN723945	u	Vàlvula de regulació de seient de 2 vies amb rosca, de diàmetre nominal 2" i kvs=40, de 16 bar de PN, recorregut mínim de 15 mm, cos de fosa i servomotor de senyal de 0-10 V, acoblat a la vàlvula, instal·lada i connectada
			<b>AMIDAMENT DIRECTE</b> <span style="border: 1px solid black; padding: 2px;">1,000</span>
8	PN75-H9ID	u	Vàlvula de regulació de seient de 2 vies amb rosca, de diàmetre nominal 1"1/4 i kvs=16, de 16 bar de PN, recorregut mínim de 15 mm, cos de fosa i servomotor de senyal de 0-10V, acoblat a la vàlvula, instal·lada i connectada
			<b>AMIDAMENT DIRECTE</b> <span style="border: 1px solid black; padding: 2px;">1,000</span>
9	EEVG2C81	u	Comptador de calories de tipus hidrodinàmic, sense peces mòbils, per a un cabal nominal de 10,0 m <sup>3</sup> /h i una pressió nominal de 16 bar, de 40 mm de diàmetre nominal, ràcords inclosos d'1 1/2", per a una temperatura màxima del fluid de 90°C en funcionament continu, amb sonda de temperatura de baix consum i llarga durada i capçal electrònic mesurador amb memòria EEPROM amb capacitat per a emmagatzemar les lectures dels últims 12 mesos, bateria de liti i sortida d'impulsos per a energia i entrada d'impulsos per a comptador auxiliar, mòdul de comunicació Modbus integrat a sistema de control centralitzat de la instal·lació, muntat entre tubs en posició vertical u horitzontal i amb totes les connexions fetes
			<b>AMIDAMENT DIRECTE</b> <span style="border: 1px solid black; padding: 2px;">1,000</span>
10	EEU52555	u	Termòmetre bimetal·lic, amb beina de 1/2" de diàmetre, d'esfera de 65 mm, de <= 120°C, col·locat roscat
			<b>AMIDAMENT DIRECTE</b> <span style="border: 1px solid black; padding: 2px;">4,000</span>
11	EEU6U001	u	Manòmetre de glicerina per a una pressió de 0 a 10 bar, d'esfera de 63 mm i rosca d'1/4" de D, col·locat roscat
			<b>AMIDAMENT DIRECTE</b> <span style="border: 1px solid black; padding: 2px;">4,000</span>
12	EEU11113	u	Purgador automàtic d'aire, de llautó, per flotador, de posició vertical i vàlvula d'obtenció incorporada, amb rosca de 3/8" de diàmetre, roscat
			<b>AMIDAMENT DIRECTE</b> <span style="border: 1px solid black; padding: 2px;">5,000</span>
13	EJAC080	u	Intercambiador de plaques desmuntables inoxidable, juntes EPDM, amb bancada de suport i aïllament d'escuma elastomèrica, inclou punts de buidat per a circuits d'entrada i sortida amb aixeta. De les característiques següents:  <ul style="list-style-type: none"> <li>· potència: 80kW</li> <li>· salt tèrmic primari: 80-65°C</li> <li>· salt tèrmic secundari: 60-70°C</li> <li>· sobredimensionat: 22,08%</li> </ul> Marca i model: JNegre S8A-IT10-36-TLA 36 plaques, o equivalent

## AMIDAMENTS

Data: 22/02/24

Pàg.: 13

AMIDAMENT DIRECTE 1,000

14	ICS05	u	Punt de buidatge de xarxa de distribució d'aigua, vàlvules de seguretat i purga d'equips i xemeneia, per a sistema de calefacció, format per 5 m de tub de policlorur de vinil clorat (PVC-C), de 25 mm de diàmetre exterior, PN=16 atm i 1,9 mm de gruix, col·locat superficialment i vàlvula de tall. Fins i tot p/p de material auxiliar per a muntatge i subjecció a l'obra, accessoris i peces especials. Totalment muntat, connexionat i provat.
----	-------	---	--

AMIDAMENT DIRECTE 1,000

15	1.03.1	u	Treballs d'adequació de la connexió dels nous circuits de distribució hidràulica fins a la sala de calderes actuals, amb el mateix material que les canalitzacions actuals, incloent mà d'obra, material necessari i accessoris, reforma i millora de circuits existents, peces de forma, petits trams de tuberia i aïllament, connexions elèctriques, de control, canalització, cablejat i posta a punt. Material i mà d'obra per a la maniobra per a la gestió de potència de la caldera actual amb prioritat al circuit de biomassa.
----	--------	---	--

AMIDAMENT DIRECTE 1,000

16	EEVGAR01	u	Partida alçada a justificar. Treballs a realitzar en la instal·lació corresponent a sistema de distribució i connexionat de la subestació de la xarxa de calor i elements associats, degut a elements imprevistos que seran localitzats en el moment d'executar l'obra (en fase replanteig) i que representen modificació de treballs o desballestaments no previstos en projecte executiu.
----	----------	---	---

AMIDAMENT DIRECTE 1,000

OBRA 01 PRESSUPOST 20221019PRESSUPOST\_BIOMASSA\_AB  
CAPÍTOL 04 DISTRIBUCIÓ HIDRÀULICA INTERCANVIADOR. INTERVENCIÓ

NUM.	CODI	UA	DESCRIPCIÓ
1	EF11MD22	m	Tub d'acer negre sense soldadura, fabricat amb acer S195 T, de 4'' de mida de rosca (diàmetre exterior especificat=114.3 mm i DN=100 mm), sèrie M segons UNE-EN 10255, soldat, amb grau de dificultat mitjà i col·locat superficialment

Num.	Text	Tipus	[C]	[D]	[E]	[F]	TOTAL	Fórmula
1	interior SC2		1.000000000000 00000	20.000			20.000	C#*D#*E#*F#

TOTAL AMIDAMENT 20,000

2	EFQ33CPL	m	Aïllament tèrmic d'escuma elastomèrica per a canonades que transporten fluids a temperatura entre -50°C i 105°C, per a tub de diàmetre exterior 114 mm, de 32 mm de gruix, amb un factor de resistència a la difusió del vapor d'aigua >= 7000, col·locat superficialment amb grau de dificultat mitjà
---	----------	---	--

AMIDAMENT DIRECTE 20,000

3	EN31D727	u	Vàlvula de bola manual amb rosca, de dues peces amb pas total, de llautó, de diàmetre nominal 4'', de 25 bar de PN i preu alt, muntada superficialment
---	----------	---	--

AMIDAMENT DIRECTE 8,000

4	PNC0-H9PE	u	Vàlvula d'equilibrat embridada de 100 mm de diàmetre nominal i Kvs=190, de 16 bar de pressió nominal, de fosa nodular, amb preajust de cabal, preses de pressió, amb joc d'accessoris i sense dispositiu de buidat, instal·lada i ajustada
---	-----------	---	--

## AMIDAMENTS

Data: 22/02/24

Pàg.: 14

		<b>AMIDAMENT DIRECTE</b>	<b>1,000</b>
5	PN85-HLYN u	Vàlvula de retenció de clapeta, amb rosca, de 4" de diàmetre nominal, de 16 bar de pressió nominal, cos de llautó, clapeta de llautó i tancament de seient metàl·lic, muntada superficialment	
		<b>AMIDAMENT DIRECTE</b>	<b>1,000</b>
6	ENE1D304 u	Filtre colador de llautó, de diàmetre nominal 4", de 16 bar de PN, roscat, muntat superficialment	
		<b>AMIDAMENT DIRECTE</b>	<b>1,000</b>
7	PN75-H915 u	Vàlvula de regulació de seient de 2 vies amb brides, de diàmetre nominal 100 mm i kvs=140, de 16 bar de PN, recorregut mínim de 40 mm, cos de fosa i servomotor de senyal de 0-10 V, acoblat a la vàlvula, instal·lada i connectada	
		<b>AMIDAMENT DIRECTE</b>	<b>1,000</b>
8	EEVG2F u	Comptador de calories de tipus hidrodinàmic, sense peces mòbils, per a un cabal nominal de 40,0 m3/h i una pressió nominal de 16 bar, de 80 mm de diàmetre nominal, per a una temperatura màxima del fluid de 90°C en funcionament continu, amb sonda de temperatura de baix consum i llarga durada i capçal electrònic mesurador amb memòria EEPROM amb capacitat per a emmagatzemar les lectures dels últims 12 mesos, bateria de liti i sortida d'impulsos per a energia i entrada d'impulsos per a comptador auxiliar, muntat entre tubs en posició vertical u horitzontal i amb totes les connexions fetes	
		<b>AMIDAMENT DIRECTE</b>	<b>1,000</b>
9	EEU52555 u	Termòmetre bimetal·lic, amb beina de 1/2" de diàmetre, d'esfera de 65 mm, de <= 120°C, col·locat roscat	
		<b>AMIDAMENT DIRECTE</b>	<b>4,000</b>
10	EEU6U001 u	Manòmetre de glicerina per a una pressió de 0 a 10 bar, d'esfera de 63 mm i rosca d'1/4" de D, col·locat roscat	
		<b>AMIDAMENT DIRECTE</b>	<b>4,000</b>
11	EEU11113 u	Purgador automàtic d'aire, de llautó, per flotador, de posició vertical i vàlvula d'obturació incorporada, amb rosca de 3/8" de diàmetre, roscat	
		<b>AMIDAMENT DIRECTE</b>	<b>5,000</b>
12	EJAC0500 u	Intercambiador de plaques desmuntables inoxidable, juntes EPDM, amb bancada de suport i aïllament d'escuma elàstica, inclou punts de buidat per a circuits d'entrada i sortida amb aixeta. De les característiques següents:  <ul style="list-style-type: none"> <li>· potència: 500kW</li> <li>· salt tèrmic primari: 80-65°C</li> <li>· salt tèrmic secundari: 60-70°C</li> <li>· sobredimensionat: 21,22%</li> </ul> Marca i model: JNegre S19A-IG10-82-TMTL82 82 plaques, o equivalent	
		<b>AMIDAMENT DIRECTE</b>	<b>1,000</b>

## AMIDAMENTS

Data: 22/02/24

Pàg.: 15

13	01.02.03	m	Canal protectora per al traçat aeri de la xarxa de calor hidràulica per a protecció contra la intempèrie del tub, aïllament i canalització elèctrica/senyal, formada per canal de planxa galvanitzada de 1.5mm de gruix, de dimensions aproximades 400 x 200 mm (ample x alt) amb tapa, col·locada formant fals pilar fixat amb suports i a façana, amb tacs, incloent petita fonamentació amb formigó i pletina de fixació al terreny, incloent peces d'encaix i forma per a canvis de direcció i encastaments, acabat segellat amb silicona entre junts de planxa i entre junts de planxa i parament d'obra, pintat de color segons indicacions DF i propietat (similar a color façana).
----	----------	---	--

AMIDAMENT DIRECTE 10,000

14	ICS05	u	Punt de buidatge de xarxa de distribució d'aigua, vàlvules de seguretat i purga d'equips i xemeneia, per a sistema de calefacció, format per 5 m de tub de policlorur de vinil clorat (PVC-C), de 25 mm de diàmetre exterior, PN=16 atm i 1,9 mm de gruix, col·locat superficialment i vàlvula de tall. Fins i tot p/p de material auxiliar per a muntatge i subjecció a l'obra, accessoris i peces especials. Totalment muntat, connexionat i provat.
----	-------	---	--

AMIDAMENT DIRECTE 1,000

15	1.03.2	u	Treballs d'adequació de circuits existents fins a la sala de calderes actuals per a connexió a noves instal·lacions, amb el mateix material que les canalitzacions actuals, incloent mà d'obra, material necessari i accessoris.
----	--------	---	--

AMIDAMENT DIRECTE 1,000

16	1.03.3	u	Treballs d'adequació de la connexió dels nous circuits de distribució hidràulica fins a la sala de calderes actuals, amb el mateix material que les canalitzacions actuals, incloent mà d'obra, material necessari i accessoris, reforma i millora de circuits existents, peces de forma, petits trams de tuberia i aïllament, connexions elèctriques, de control, canalització, cablejat i posta a punt. Material i mà d'obra per a la maniobra per a la gestió de potència de la caldera actual amb prioritat al circuit de biomassa.
----	--------	---	--

AMIDAMENT DIRECTE 1,000

17	EEVGAR01	u	Partida alçada a justificar. Treballs a realitzar en la instal·lació corresponent a sistema de distribució i connexionat de la subestació de la xarxa de calor i elements associats, degut a elements imprevistos que seran localitzats en el moment d'executar l'obra (en fase replanteig) i que representen modificació de treballs o desballestaments no previstos en projecte executiu.
----	----------	---	---

AMIDAMENT DIRECTE 1,000

OBRA 01 PRESSUPOST 20221019PRESSUPOST\_BIOMASSA\_AB  
CAPÍTOL 05 DISTRIBUCIÓ HIDRÀULICA INTERCANVIADOR. INTERVENCIÓ

NUM.	CODI	UA	DESCRIPCIÓ
1	EF11M722	m	Tub d'acer negre sense soldadura, fabricat amb acer S195 T, d'1''1/4 de mida de rosca (diàmetre exterior especificat=42.4 mm i DN=32 mm), sèrie M segons UNE-EN 10255, soldat, amb grau de dificultat mitjà i col·locat superficialment

AMIDAMENT DIRECTE 14,000

2	EF11M822	m	Tub d'acer negre sense soldadura, fabricat amb acer S195 T, d'1''1/2 de mida de rosca (diàmetre exterior especificat=48.3 mm i DN=40 mm), sèrie M segons UNE-EN 10255, soldat, amb grau de dificultat mitjà i col·locat superficialment
---	----------	---	---

AMIDAMENT DIRECTE 20,000

3	EF11M922	m	Tub d'acer negre sense soldadura, fabricat amb acer S195 T, de 2'' de mida de rosca (diàmetre exterior especificat=60.3 mm i DN=50 mm), sèrie M segons UNE-EN 10255, soldat, amb grau de dificultat mitjà i col·locat superficialment
---	----------	---	---

## AMIDAMENTS

Data: 22/02/24

Pàg.: 16

AMIDAMENT DIRECTE 10,000

4	EFQ33CBL	m	Aïllament tèrmic d'escuma el·lastomèrica per a canonades que transporten fluids a temperatura entre -50°C i 105°C, per a tub de diàmetre exterior 35 mm, de 32 mm de gruix, amb un factor de resistència a la difusió del vapor d'aigua $\geq 7000$ , col·locat superficialment amb grau de dificultat mitjà
---	----------	---	--

AMIDAMENT DIRECTE 14,000

5	EFQ32CCL	m	Aïllament tèrmic d'escuma el·lastomèrica per a canonades que transporten fluids a temperatura entre -50°C i 105°C, per a tub de diàmetre exterior 42 mm, de 32 mm de gruix, amb un factor de resistència a la difusió del vapor d'aigua $\geq 5000$ , col·locat superficialment amb grau de dificultat mitjà
---	----------	---	--

AMIDAMENT DIRECTE 20,000

6	EFQ32CEL	m	Aïllament tèrmic d'escuma el·lastomèrica per a canonades que transporten fluids a temperatura entre -50°C i 105°C, per a tub de diàmetre exterior 54 mm, de 32 mm de gruix, amb un factor de resistència a la difusió del vapor d'aigua $\geq 5000$ , col·locat superficialment amb grau de dificultat mitjà
---	----------	---	--

AMIDAMENT DIRECTE 10,000

7	EN319727	u	Vàlvula de bola manual amb rosca, de dues peces amb pas total, de llautó, de diàmetre nominal 2'', de 25 bar de PN i preu alt, muntada superficialment
---	----------	---	--

AMIDAMENT DIRECTE 2,000

8	EN318727	u	Vàlvula de bola manual amb rosca, de dues peces amb pas total, de llautó, de diàmetre nominal 1''1/2, de 25 bar de PN i preu alt, muntada superficialment
---	----------	---	---

AMIDAMENT DIRECTE 2,000

9	EN317727	u	Vàlvula de bola manual amb rosca, de dues peces amb pas total, de llautó, de diàmetre nominal 1''1/4, de 25 bar de PN i preu alt, muntada superficialment
---	----------	---	---

AMIDAMENT DIRECTE 2,000

10	ENC11040	u	Vàlvula d'equilibrat roscada de 32 mm de diàmetre nominal i Kvs=14,2, fabricada en ametall, amb preajust de cabal, preses de pressió, amb joc d'accessoris i sense dispositiu de buidat, instal·lada i ajustada
----	----------	---	---

AMIDAMENT DIRECTE 1,000

11	ENC11060	u	Vàlvula d'equilibrat roscada de 50 mm de diàmetre nominal i Kvs=33,0, fabricada en ametall, amb preajust de cabal, preses de pressió, amb joc d'accessoris i sense dispositiu de buidat, instal·lada i ajustada
----	----------	---	---

AMIDAMENT DIRECTE 1,000

12	PN85-IG1E	u	Vàlvula de retenció de clapeta, amb rosca, d'1''1/4 de diàmetre nominal, de 16 bar de pressió nominal, cos de llautó, clapeta de llautó i tancament de seient metàl·lic, muntada superficialment
----	-----------	---	--

AMIDAMENT DIRECTE 1,000

13	ENE18304	u	Filtre colador de llautó, de diàmetre nominal 1''1/2, de 16 bar de PN, roscat, muntat superficialment
----	----------	---	---

AMIDAMENT DIRECTE 1,000



## AMIDAMENTS

Data: 22/02/24

Pàg.: 17

14	ENE19304	u	Filtre colador de llautó, de diàmetre nominal 2'', de 16 bar de PN, roscat, muntat superficialment
			<b>AMIDAMENT DIRECTE</b> <span style="border: 1px solid black; padding: 2px;">1,000</span>
15	EN723945	u	Vàlvula de regulació de seient de 2 vies amb rosca, de diàmetre nominal 2" i kvs=40, de 16 bar de PN, recorregut mínim de 15 mm, cos de fosa i servomotor de senyal de 0-10 V, acoblat a la vàlvula, instal·lada i connectada
			<b>AMIDAMENT DIRECTE</b> <span style="border: 1px solid black; padding: 2px;">1,000</span>
16	PN75-H9IF	u	Vàlvula de regulació de seient de 2 vies amb rosca, de diàmetre nominal 1"1/2 i kvs=20, de 16 bar de PN, recorregut mínim de 15 mm, cos de fosa i servomotor de senyal de 0-10 V, acoblat a la vàlvula, instal·lada i connectada
			<b>AMIDAMENT DIRECTE</b> <span style="border: 1px solid black; padding: 2px;">1,000</span>
17	EEVG2C81	u	Comptador de calories de tipus hidrodinàmic, sense peces mòbils, per a un cabal nominal de 10,0 m3/h i una pressió nominal de 16 bar, de 40 mm de diàmetre nominal, ràcords inclosos d'1 1/2", per a una temperatura màxima del fluid de 90°C en funcionament continu, amb sonda de temperatura de baix consum i llarga durada i capçal electrònic mesurador amb memòria EEPROM amb capacitat per a emmagatzemar les lectures dels últims 12 mesos, bateria de liti i sortida d'impulsos per a energia i entrada d'impulsos per a comptador auxiliar, mòdul de comunicació Modbus integrat a sistema de control centralitzat de la instal·lació, muntat entre tubs en posició vertical u horitzontal i amb totes les connexions fetes
			<b>AMIDAMENT DIRECTE</b> <span style="border: 1px solid black; padding: 2px;">1,000</span>
18	EEU52555	u	Termòmetre bimetal·lic, amb beina de 1/2'' de diàmetre, d'esfera de 65 mm, de <= 120°C, col·locat roscat
			<b>AMIDAMENT DIRECTE</b> <span style="border: 1px solid black; padding: 2px;">6,000</span>
19	EEU6U001	u	Manòmetre de glicerina per a una pressió de 0 a 10 bar, d'esfera de 63 mm i rosca d'1/4' de D, col·locat roscat
			<b>AMIDAMENT DIRECTE</b> <span style="border: 1px solid black; padding: 2px;">6,000</span>
20	EEU11113	u	Purgador automàtic d'aire, de llautó, per flotador, de posició vertical i vàlvula d'obturació incorporada, amb rosca de 3/8'' de diàmetre, roscat
			<b>AMIDAMENT DIRECTE</b> <span style="border: 1px solid black; padding: 2px;">4,000</span>
21	EJAC010090R	u	Intercanviador de calor amb bateria d'aigua-aire per a generador d'aire calent de 100 kW. Inclou part proporcional d'accessoris de muntatge, connexió, suportació i conducte. De les característiques següents:  <ul style="list-style-type: none"> <li>· potència: 100kW</li> <li>· salt tèrmic primari: 80-65°C</li> <li>· cabal d'aire: 6500 m3/h (EJAC0100aa)</li> </ul>
			<b>AMIDAMENT DIRECTE</b> <span style="border: 1px solid black; padding: 2px;">1,000</span>
22	EJAC050	u	Intercanviador de plaques desmuntables inoxidable, juntes EPDM, amb bancada de suport i aïllament d'escuma elastomèrica, inclou punts de buidat per a circuits d'entrada i sortida amb aixeta. De les característiques següents:  <ul style="list-style-type: none"> <li>· potència: 50kW</li> <li>· salt tèrmic primari: 80-65°C</li> <li>· salt tèrmic secundari: 60-70°C</li> <li>· sobredimensionat: 23,99%</li> </ul> <p>Marca i model: JNegre S8A-IT10-26-TLA 26 plaques, o equivalent</p>

## AMIDAMENTS

Data: 22/02/24

Pàg.: 18

**AMIDAMENT DIRECTE** 1,000

23	ICS05	u	Punt de buidatge de xarxa de distribució d'aigua, vàlvules de seguretat i purga d'equips i xemeneia, per a sistema de calefacció, format per 5 m de tub de policlorur de vinil clorat (PVC-C), de 25 mm de diàmetre exterior, PN=16 atm i 1,9 mm de gruix, col·locat superficialment i vàlvula de tall. Fins i tot p/p de material auxiliar per a muntatge i subjecció a l'obra, accessoris i peces especials. Totalment muntat, connexionat i provat.
----	-------	---	--

**AMIDAMENT DIRECTE** 1,000

24	1.03.3	u	Treballs d'adequació de la connexió dels nous circuits de distribució hidràulica fins a la sala de calderes actuals, amb el mateix material que les canalitzacions actuals, incloent mà d'obra, material necessari i accessoris, reforma i millora de circuits existents, peces de forma, petits trams de tuberia i aïllament, connexions elèctriques, de control, canalització, cablejat i posta a punt. Material i mà d'obra per a la maniobra per a la gestió de potència de la caldera actual amb prioritat al circuit de biomassa.
----	--------	---	--

**AMIDAMENT DIRECTE** 1,000

25	EEVGAR01	u	Partida alçada a justificar. Treballs a realitzar en la instal·lació corresponent a sistema de distribució i connexionat de la subestació de la xarxa de calor i elements associats, degut a elements imprevistos que seran localitzats en el moment d'executar l'obra (en fase replanteig) i que representen modificació de treballs o desballestaments no previstos en projecte executiu.
----	----------	---	---

**AMIDAMENT DIRECTE** 1,000

OBRA 01 PRESSUPOST 20221019PRESSUPOST\_BIOMASSA\_AB  
CAPÍTOL 06 DISTRIBUCIÓ HIDRÀULICA INTERCANVIADOR. INTERVENCIÓ

NUM.	CODI	UA	DESCRIPCIÓ
1	EF11M722	m	Tub d'acer negre sense soldadura, fabricat amb acer S195 T, d'1"1/4 de mida de rosca (diàmetre exterior especificat=42.4 mm i DN=32 mm), sèrie M segons UNE-EN 10255, soldat, amb grau de dificultat mitjà i col·locat superficialment
			<b>AMIDAMENT DIRECTE</b> <span style="border: 1px solid black; padding: 2px;">40,000</span>
2	EFQ33CBL	m	Aïllament tèrmic d'escuma elastomèrica per a canonades que transporten fluids a temperatura entre -50°C i 105°C, per a tub de diàmetre exterior 35 mm, de 32 mm de gruix, amb un factor de resistència a la difusió del vapor d'aigua >= 7000, col·locat superficialment amb grau de dificultat mitjà
			<b>AMIDAMENT DIRECTE</b> <span style="border: 1px solid black; padding: 2px;">40,000</span>
3	EN317727	u	Vàlvula de bola manual amb rosca, de dues peces amb pas total, de llautó, de diàmetre nominal 1"1/4, de 25 bar de PN i preu alt, muntada superficialment
			<b>AMIDAMENT DIRECTE</b> <span style="border: 1px solid black; padding: 2px;">9,000</span>
4	ENC11040	u	Vàlvula d'equilibrat roscada de 32 mm de diàmetre nominal i Kvs=14,2, fabricada en ametall, amb preajust de cabal, preses de pressió, amb joc d'accessoris i sense dispositiu de buidat, instal·lada i ajustada
			<b>AMIDAMENT DIRECTE</b> <span style="border: 1px solid black; padding: 2px;">1,000</span>
5	PN85-IG1E	u	Vàlvula de retenció de clapeta, amb rosca, d'1"1/4 de diàmetre nominal, de 16 bar de pressió nominal, cos de llautó, clapeta de llautó i tancament de seient metàl·lic, muntada superficialment

## AMIDAMENTS

Data: 22/02/24

Pàg.: 19

		<b>AMIDAMENT DIRECTE</b>	<b>1,000</b>
6	ENE17304	u	Filtre colador de llautó, de diàmetre nominal 1''1/4, de 16 bar de PN, roscat, muntat superficialment
		<b>AMIDAMENT DIRECTE</b>	<b>2,000</b>
7	PN75-H9ID	u	Vàlvula de regulació de seient de 2 vies amb rosca, de diàmetre nominal 1''1/4 i kvs=16, de 16 bar de PN, recorregut mínim de 15 mm, cos de fosa i servomotor de senyal de 0-10V, acoblat a la vàlvula, instal·lada i connectada
		<b>AMIDAMENT DIRECTE</b>	<b>1,000</b>
8	PEV3-HAHL	u	Comptador de calories de tipus hidrodinàmic, sense peces mòbils, per a un cabal nominal de 6,0 m <sup>3</sup> /h i una pressió nominal de 16 bar, de 25 mm de diàmetre nominal, ràncords inclosos d'1", per a una temperatura màxima del fluid de 90°C en funcionament continu, amb sonda de temperatura de baix consum i llarga durada i capçal electrònic mesurador amb memòria EEPROM amb capacitat per a emmagatzemar les lectures dels últims 12 mesos, bateria de liti i sortida d'impulsos per a energia i entrada d'impulsos per a comptador auxiliar, muntat entre tubs en posició vertical u horitzontal i amb totes les connexions fetes
		<b>AMIDAMENT DIRECTE</b>	<b>1,000</b>
9	EEU52555	u	Termòmetre bimetal·lic, amb beina de 1/2'' de diàmetre, d'esfera de 65 mm, de <= 120°C, col·locat roscat
		<b>AMIDAMENT DIRECTE</b>	<b>4,000</b>
10	EEU6U001	u	Manòmetre de glicerina per a una pressió de 0 a 10 bar, d'esfera de 63 mm i rosca d'1/4' de D, col·locat roscat
		<b>AMIDAMENT DIRECTE</b>	<b>4,000</b>
11	EEU11113	u	Purgador automàtic d'aire, de llautó, per flotador, de posició vertical i vàlvula d'obtenció incorporada, amb rosca de 3/8'' de diàmetre, roscat
		<b>AMIDAMENT DIRECTE</b>	<b>5,000</b>
12	EJAC050	u	Intercambiador de plaques desmuntables inoxidable, juntes EPDM, amb bancada de suport i aïllament d'escuma elastomèrica, inclou punts de buidat per a circuits d'entrada i sortida amb aixeta. De les característiques següents: <ul style="list-style-type: none"> <li>· potència: 50kW</li> <li>· salt tèrmic primari: 80-65°C</li> <li>· salt tèrmic secundari: 60-70°C</li> <li>· sobredimensionat: 23,99%</li> </ul> Marca i model: JNegre S8A-IT10-26-TLA 26 plaques, o equivalent
		<b>AMIDAMENT DIRECTE</b>	<b>1,000</b>
13	PJA0-62AN	u	Acumulador per a aigua calenta sanitària de 200 l de capacitat, amb cubeta d'acer inoxidable i aïllament de poliuretà, dissenyat segons els requisits del REGLAMENTO (UE) 814/2013, amb una classe d'eficiència energètica en aigua calenta sanitària segons REGLAMENTO (UE) 812/2013, col·locat
		<b>AMIDAMENT DIRECTE</b>	<b>1,000</b>

## AMIDAMENTS

Data: 22/02/24

Pàg.: 20

14	ENL4C1F98	u	<p>Conjunt bomba circuladora simple, de rotor humit d'acer inoxidable, tipus "in line", electrònica, amb variador de velocitat per a cabal variable, sonda de pressió diferencial incorporada, sonda addicional per a regulació de velocitat en funció del diferencial de temperatura del circuit, incloent brides per a selecció equip, maniguets antivibratoris, pressostat de seguretat i comprovació manomètrica, connectada i controlada pel sistema de control amb regulació de cabal a pressió constant i en funció del diferencial de temperatura entre impulsió i retorn. Característiques:                  Cabal, l/s: 0,80                  Pressió disponible, kPa: 6                  Marca i model: Grundfos MAGNA1 25-40 N 180 1X230V PN10, o equivalent (ENL11BMB-MAGNA1)</p>
----	-----------	---	--

AMIDAMENT DIRECTE 1,000

15	ICS05	u	<p>Punt de buidatge de xarxa de distribució d'aigua, vàlvules de seguretat i purga d'equips i xemeneia, per a sistema de calefacció, format per 5 m de tub de policlorur de vinil clorat (PVC-C), de 25 mm de diàmetre exterior, PN=16 atm i 1,9 mm de gruix, col·locat superficialment i vàlvula de tall. Fins i tot p/p de material auxiliar per a muntatge i subjecció a l'obra, accessoris i peces especials. Totalment muntat, connexionat i provat.</p>
----	-------	---	---

AMIDAMENT DIRECTE 1,000

16	1.03.1	u	<p>Treballs d'adequació de la connexió dels nous circuits de distribució hidràulica fins a la sala de calderes actuals, amb el mateix material que les canalitzacions actuals, incloent mà d'obra, material necessari i accessoris, reforma i millora de circuits existents, peces de forma, petits trams de tuberia i aïllament, connexions elèctriques, de control, canalització, cablejat i posta a punt.                  Material i mà d'obra per a la maniobra per a la gestió de potència de la caldera actual amb prioritat al circuit de biomassa.</p>
----	--------	---	---

AMIDAMENT DIRECTE 1,000

17	EEVGAR01	u	<p>Partida alçada a justificar. Treballs a realitzar en la instal·lació corresponent a sistema de distribució i connexionat de la subestació de la xarxa de calor i elements associats, degut a elements imprevistos que seran localitzats en el moment d'executar l'obra (en fase replanteig) i que representen modificació de treballs o desballestaments no previstos en projecte executiu.</p>
----	----------	---	--

AMIDAMENT DIRECTE 1,000

OBRA 01 PRESSUPOST 20221019PRESSUPOST\_BIOMASSA\_AB  
 CAPÍTOL 07 DISTRIBUCIÓ HIDRÀULICA INTERCANVIADOR. INTERVENCIÓ

NUM.	CODI	UA	DESCRIPCIÓ
1	EF11M822	m	Tub d'acer negre sense soldadura, fabricat amb acer S195 T, d'1"1/2 de mida de rosca (diàmetre exterior especificat=48.3 mm i DN=40 mm), sèrie M segons UNE-EN 10255, soldat, amb grau de dificultat mitjà i col·locat superficialment

Num.	Text	Tipus	[C]	[D]	[E]	[F]	TOTAL	Fórmula
1	interior SC5		2.00000000000 12200	10.000			20.000	C#*D#*E#*F#
2	façana		2.00000000000 12200	23.000			46.000	C#*D#*E#*F#

TOTAL AMIDAMENT 66,000

2	EFQ32CCL	m	<p>Aïllament tèrmic d'escuma elastomèrica per a canonades que transporten fluids a temperatura entre -50°C i 105°C, per a tub de diàmetre exterior 42 mm, de 32 mm de gruix, amb un factor de resistència a la difusió del vapor d'aigua &gt;= 5000, col·locat superficialment amb grau de dificultat mitjà</p>
---	----------	---	---

AMIDAMENT DIRECTE 66,000

**AMIDAMENTS**

Data: 22/02/24

Pàg.: 21

3	EN318727	u	Vàlvula de bola manual amb rosca, de dues peces amb pas total, de llautó, de diàmetre nominal 1''1/2, de 25 bar de PN i preu alt, muntada superficialment
			<b>AMIDAMENT DIRECTE</b> <span style="border: 1px solid black; padding: 2px;">9,000</span>
4	ENC11050	u	Vàlvula d'equilibrat roscada de 40 mm de diàmetre nominal i Kvs=19,2, fabricada en ametall, amb preajust de cabal, preses de pressió, amb joc d'accessoris i sense dispositiu de buidat, instal·lada i ajustada
			<b>AMIDAMENT DIRECTE</b> <span style="border: 1px solid black; padding: 2px;">1,000</span>
5	ENE18304	u	Filtre colador de llautó, de diàmetre nominal 1''1/2, de 16 bar de PN, roscat, muntat superficialment
			<b>AMIDAMENT DIRECTE</b> <span style="border: 1px solid black; padding: 2px;">2,000</span>
6	PN75-H9ID	u	Vàlvula de regulació de seient de 2 vies amb rosca, de diàmetre nominal 1''1/4 i kvs=16, de 16 bar de PN, recorregut mínim de 15 mm, cos de fosa i servomotor de senyal de 0-10V, acoblat a la vàlvula, instal·lada i connectada
			<b>AMIDAMENT DIRECTE</b> <span style="border: 1px solid black; padding: 2px;">1,000</span>
7	EEVG2C81	u	Comptador de calories de tipus hidrodinàmic, sense peces mòbils, per a un cabal nominal de 10,0 m3/h i una pressió nominal de 16 bar, de 40 mm de diàmetre nominal, ràcords inclosos d'1 1/2'', per a una temperatura màxima del fluid de 90°C en funcionament continu, amb sonda de temperatura de baix consum i llarga durada i capçal electrònic mesurador amb memòria EEPROM amb capacitat per a emmagatzemar les lectures dels últims 12 mesos, bateria de liti i sortida d'impulsos per a energia i entrada d'impulsos per a comptador auxiliar, mòdul de comunicació Modbus integrat a sistema de control centralitzat de la instal·lació, muntat entre tubs en posició vertical u horitzontal i amb totes les connexions fetes
			<b>AMIDAMENT DIRECTE</b> <span style="border: 1px solid black; padding: 2px;">1,000</span>
8	EEU52555	u	Termòmetre bimetal·lic, amb beina de 1/2'' de diàmetre, d'esfera de 65 mm, de <= 120°C, col·locat roscat
			<b>AMIDAMENT DIRECTE</b> <span style="border: 1px solid black; padding: 2px;">4,000</span>
9	EEU6U001	u	Manòmetre de glicerina per a una pressió de 0 a 10 bar, d'esfera de 63 mm i rosca d'1/4' de D, col·locat roscat
			<b>AMIDAMENT DIRECTE</b> <span style="border: 1px solid black; padding: 2px;">4,000</span>
10	EEU11113	u	Purgador automàtic d'aire, de llautó, per flotador, de posició vertical i vàlvula d'obtenció incorporada, amb rosca de 3/8'' de diàmetre, roscat
			<b>AMIDAMENT DIRECTE</b> <span style="border: 1px solid black; padding: 2px;">5,000</span>
11	EJAC0100	u	Intercambiador de plaques desmuntables inoxidable, juntes EPDM, amb bancada de suport i aïllament d'escuma elàstica, inclou punts de buidat per a circuits d'entrada i sortida amb aixeta. De les característiques següents:  · potència: 100kW · salt tèrmic primari: 80-65°C · salt tèrmic secundari: 60-70°C · sobredimensionat: 22,08%  Marca i model: JNegre S8A-IT10-44-TLA 44 plaques, o equivalent
			<b>AMIDAMENT DIRECTE</b> <span style="border: 1px solid black; padding: 2px;">1,000</span>
12	PJA0-6295	u	Acumulador per a aigua calenta sanitària de 1500 l de capacitat, amb cubeta d'acer inoxidable amb boca d'home i aïllament de poliuretà, dissenyat segons els requisits del REGLAMENTO (UE) 814/2013, col·locat

## AMIDAMENTS

Data: 22/02/24

Pàg.: 22

AMIDAMENT DIRECTE 1,000

13	ENL11104FR	u	<p>Conjunt bomba circuladora simple d'acer inoxidable, de rotor humit, tipus "in line", electrònica, amb variador de velocitat per a cabal variable, sonda de pressió diferencial incorporada, sonda addicional per a regulació de velocitat en funció del diferencial de temperatura del circuit, incloent brides per a selecció equip, maniguets antivibratoris, pressostat de seguretat i comprovació manomètrica, connectada i controlada pel sistema de control amb regulació de cabal a pressió constant i en funció del diferencial de temperatura entre impulsió i retorn. Característiques:                  Cabal, l/s: 1,59                  Pressió disponible, kPa: 23                  Marca i model: Grundfos MAGNA1 25-60 N, o equivalent (ENL11104c)</p>
----	------------	---	---

AMIDAMENT DIRECTE 1,000

14	ICS05	u	<p>Punt de buidatge de xarxa de distribució d'aigua, vàlvules de seguretat i purga d'equips i xemeneia, per a sistema de calefacció, format per 5 m de tub de policlorur de vinil clorat (PVC-C), de 25 mm de diàmetre exterior, PN=16 atm i 1,9 mm de gruix, col·locat superficialment i vàlvula de tall. Fins i tot p/p de material auxiliar per a muntatge i subjecció a l'obra, accessoris i peces especials. Totalment muntat, connexionat i provat.</p>
----	-------	---	---

AMIDAMENT DIRECTE 1,000

15	1.07.03	u	<p>Treballs d'adequació de circuits de fontaneria a nova producció d'ACS, segons esquema. inclou tub de polietilè reticulat multicapa, valvuleria, accessoris i mà d'obra.</p>
----	---------	---	--

AMIDAMENT DIRECTE 1,000

16	1.03.3	u	<p>Treballs d'adequació de la connexió dels nous circuits de distribució hidràulica fins a la sala de calderes actuals, amb el mateix material que les canalitzacions actuals, incloent mà d'obra, material necessari i accessoris, reforma i millora de circuits existents, peces de forma, petits trams de tuberia i aïllament, connexions elèctriques, de control, canalització, cablejat i posta a punt.                  Material i mà d'obra per a la maniobra per a la gestió de potència de la caldera actual amb prioritat al circuit de biomassa.</p>
----	--------	---	---

AMIDAMENT DIRECTE 1,000

17	EEVGAR01	u	<p>Partida alçada a justificar. Treballs a realitzar en la instal·lació corresponent a sistema de distribució i connexionat de la subestació de la xarxa de calor i elements associats, degut a elements imprevistos que seran localitzats en el moment d'executar l'obra (en fase replanteig) i que representen modificació de treballs o desballestaments no previstos en projecte executiu.</p>
----	----------	---	--

AMIDAMENT DIRECTE 1,000

OBRA 01 PRESSUPOST 20221019PRESSUPOST\_BIOMASSA\_AB  
 CAPÍTOL 08 ELECTRICITAT

NUM.	CODI	UA	DESCRIPCIÓ
1	1.05.1	u	<p>Reforma del QGBT del Pavelló Municipal, per alimentació del subquadre de la sala de caldera de biomassa. Quadre en armari de plàstic sense hal·lògens, amb tapa cega, apte per a les proteccions descrites a esquema, amb espais de reserva del 30%, cablejat, bornes, barres, blocs de connexió, troquelats i elements de fixació de mecanismes, tots ells inclosos en el preu unitari dels elements que el componen.</p>

AMIDAMENT DIRECTE 1,000

## AMIDAMENTS

Data: 22/02/24

Pàg.: 23

2	1.05.2	u	Subquadre Sala calderes, mural, metàl·lic, amb tapa cega, apte per a les proteccions descrites a esquema, amb tres embarrats: força, llum i SAI, amb els espais de reserva del 30%, cablejat, bornes, barres, blocs de connexió, troquelats i elements de fixació de mecanismes.
---	--------	---	--

AMIDAMENT DIRECTE 1,000

3	1.05.4	u	Reforma del subquadre de la sala de calderes existents per a la protecció del sistema de control Quadre en armari de plàstic sense hal·lògens, amb tapa cega, apte per a les proteccions descrites a esquema, amb els espais de reserva del 30%, cablejat, bornes, barres, blocs de connexió, troquelats i elements de fixació de mecanismes, tots ells inclosos en el preu unitari dels elements que el componen.
---	--------	---	---

AMIDAMENT DIRECTE 3,000

4	1.05.5	u	Reforma del subquadre de la sala de calderes existent per incorporació de proteccions nova bomba i control. Quadre en armari de plàstic sense hal·lògens, amb tapa cega, apte per a les proteccions descrites a esquema, amb els espais de reserva del 30%, cablejat, bornes, barres, blocs de connexió, troquelats i elements de fixació de mecanismes, tots ells inclosos en el preu unitari dels elements que el componen.
---	--------	---	--

AMIDAMENT DIRECTE 2,000

5	PG33-E6SR	m	Cable amb conductor de coure de tensió assignada 0,6/1 kV, de designació RZ1-K (AS), construcció segons norma UNE 21123-4, pentapolar, de secció 5x25 mm <sup>2</sup> , amb coberta del cable de poliolefines, classe de reacció al foc Cca-s1b, d1, a1 segons la norma UNE-EN 50575 amb baixa emissió fums, + cable de comandament, col·locat en tub
---	-----------	---	---

Num.	Text	Tipus	[C]	[D]	[E]	[F]	TOTAL	Fórmula
1			1.000000000000 00000	120.000			120.000	C#*D#*E#*F#

TOTAL AMIDAMENT 120,000

6	EG312654	m	Cable amb conductor de coure de 0,6/1 kV de tensió assignada, amb designació RZ1-K (AS), pentapolar, de secció 5 x 6 mm <sup>2</sup> , amb coberta del cable de poliolefines amb baixa emissió fums, col·locat en tub
---	----------	---	---

Num.	Text	Tipus	[C]	[D]	[E]	[F]	TOTAL	Fórmula
1	Quadre caldera		1.000000000000 00000	15.000			15.000	C#*D#*E#*F#

TOTAL AMIDAMENT 15,000

7	EG312644	m	Cable amb conductor de coure de 0,6/1 kV de tensió assignada, amb designació RZ1-K (AS), pentapolar, de secció 5 x 4 mm <sup>2</sup> , amb coberta del cable de poliolefines amb baixa emissió fums, col·locat en tub
---	----------	---	---

Num.	Text	Tipus	[C]	[D]	[E]	[F]	TOTAL	Fórmula
1	b02		1.000000000000 00000	10.000			10.000	C#*D#*E#*F#

TOTAL AMIDAMENT 10,000

8	EG312344	m	Cable amb conductor de coure de 0,6/1 kV de tensió assignada, amb designació RZ1-K (AS), tripolar, de secció 3 x 4 mm <sup>2</sup> , amb coberta del cable de poliolefines amb baixa emissió fums, col·locat en tub
---	----------	---	---

Num.	Text	Tipus	[C]	[D]	[E]	[F]	TOTAL	Fórmula
1	b01		1.000000000000 00000	10.000			10.000	C#*D#*E#*F#



## AMIDAMENTS

Data: 22/02/24

Pàg.: 24

**TOTAL AMIDAMENT** **10,000**

9 EG312334 m

Cable amb conductor de coure de 0,6/1 kV de tensió assignada, amb designació RZ1-K (AS), tripolar, de secció 3 x 2.5 mm<sup>2</sup>, amb coberta del cable de poliolefines amb baixa emissió fums, col·locat en tub

Num.	Text	Tipus	[C]	[D]	[E]	[F]	TOTAL	Fórmula
1	endolls-maniobra sala calderes		1.000000000000 00000	20.000			20.000	C#*D#*E#*F#

**TOTAL AMIDAMENT** **20,000**

10 EG312324 m

Cable amb conductor de coure de 0,6/1 kV de tensió assignada, amb designació RZ1-K (AS), tripolar, de secció 3 x 1.5 mm<sup>2</sup>, amb coberta del cable de poliolefines amb baixa emissió fums, col·locat en tub

Num.	Text	Tipus	[C]	[D]	[E]	[F]	TOTAL	Fórmula
1	llum-emergencia		1.000000000000 00000	40.000			40.000	C#*D#*E#*F#

**TOTAL AMIDAMENT** **40,000**

11 EG21271J m

Tub rígid de PVC, de 20 mm de diàmetre nominal, aïllant i no propagador de la flama, amb una resistència a l'impacte de 2 J, resistència a compressió de 1250 N i una rigidesa dielèctrica de 2000 V, amb unió endollada i muntat superficialment

Num.	Text	Tipus	[C]	[D]	[E]	[F]	TOTAL	Fórmula
1	b01-llum emergencia- endolls i maniobra		1.000000000000 00000	60.000			60.000	C#*D#*E#*F#

**TOTAL AMIDAMENT** **60,000**

12 EG21281J m

Tub rígid de PVC, de 25 mm de diàmetre nominal, aïllant i no propagador de la flama, amb una resistència a l'impacte de 2 J, resistència a compressió de 1250 N i una rigidesa dielèctrica de 2000 V, amb unió endollada i muntat superficialment

Num.	Text	Tipus	[C]	[D]	[E]	[F]	TOTAL	Fórmula
1	b02		1.000000000000 00000	10.000			10.000	C#*D#*E#*F#

**TOTAL AMIDAMENT** **10,000**

13 EG21291J m

Tub rígid de PVC, de 32 mm de diàmetre nominal, aïllant i no propagador de la flama, amb una resistència a l'impacte de 2 J, resistència a compressió de 1250 N i una rigidesa dielèctrica de 2000 V, amb unió endollada i muntat superficialment

Num.	Text	Tipus	[C]	[D]	[E]	[F]	TOTAL	Fórmula
1	quadre caldera		1.000000000000 00000	15.000			15.000	C#*D#*E#*F#
2	QGBT		1.000000000000 00000	20.000			20.000	C#*D#*E#*F#

**TOTAL AMIDAMENT** **35,000**

14 EG22TD1K m

Tub corbale corrugat de polietilè, de doble capa, llisa la interior i corrugada l'exterior, de 63 mm de diàmetre nominal, aïllant i no propagador de la flama, resistència a l'impacte de 20 J, resistència a compressió de 450 N, muntat com a canalització soterrada

Num.	Text	Tipus	[C]	[D]	[E]	[F]	TOTAL	Fórmula

## AMIDAMENTS

Data: 22/02/24

Pàg.: 25

1	alimentació QGBT a Subquadre		1.000000000000 00000	80.000		80.000	C#*D#*E#*F#
---	------------------------------	--	-------------------------	--------	--	--------	-------------

**TOTAL AMIDAMENT** 80,000

15	EG2DG3E1	m	Safata metàl·lica reixa d'acer electrozincat, d'alçària 30 mm i amplària 150 mm, col·locada sobre suports horitzontals amb elements de suport				
----	----------	---	---	--	--	--	--

**AMIDAMENT DIRECTE** 20,000

16	EGD1421E	u	Piqueta de connexió a terra d'acer, amb recobriments de coure de gruix estàndard, de 2500 mm de llargària de 14.6 mm de diàmetre, clavada a terra				
----	----------	---	---	--	--	--	--

**AMIDAMENT DIRECTE** 1,000

17	EGDZ1102	u	Punt de connexió a terra amb pont seccionador de platina de coure, muntat en caixa estanca i col·locat superficialment				
----	----------	---	--	--	--	--	--

**AMIDAMENT DIRECTE** 1,000

18	EG380902	m	Conductor de coure nu, unipolar de secció 1x35 mm <sup>2</sup> , muntat superficialment				
----	----------	---	---	--	--	--	--

**AMIDAMENT DIRECTE** 10,000

19	EH61RC49	u	Llum d'emergència amb làmpada led, amb una vida útil de 100000 h, no permanent i no estanca amb grau de protecció IP4X, aïllament classe II, amb un flux aproximat de 70 a 100 lúmens, 1 h d'autonomia, de forma rectangular amb difusor i cos de policarbonat, preu alt, col·locat superficial				
----	----------	---	---	--	--	--	--

**AMIDAMENT DIRECTE** 1,000

20	EHB56D51	u	Lumenera estanca amb leds amb una vida útil ≤ 50000 h, de forma rectangular, de 1300 mm de llargària, 20 W de potència, flux lluminós de 2200 lm, amb equip elèctric no regulable, aïllament classe I, cos i difusor de policarbonat i grau de protecció IP65, muntada superficialment				
----	----------	---	--	--	--	--	--

**AMIDAMENT DIRECTE** 4,000

21	1.05.6	u	Partida alçada a justificar per al petit material elèctric per a l'alimentació elèctrica i distribució de potència, maniobra i control per a tots els equips i sistemes descrits a la memòria i a la documentació gràfica, d'acord amb els requeriments dels fabricants i necessitats funcionals dels equips, en compliment de la reglamentació específica aplicable, incloent mà d'obra, canalització i cablejat, sistemes de protecció, quadres i subquadres elèctrics, modificació i ampliació de quadres existents, proteccions específiques per a equips, actuadors, accessoris i petit material, per a desenvolupar les funcions descrites i donar servei a les operacions del sistema de control, des de l'escomesa elèctrica al subquadre de la sala de caldera del geriatric fins a les subestacions d'intercanvi dels equipaments, incloent la reforma de la seva instal·lació preexistent, i incloent canalització, cablejat, material elèctric auxiliar, cates i regates, i ajudes de paletaeria. Dotació segons plànols, esquemes i memòria.				
----	--------	---	---	--	--	--	--

**AMIDAMENT DIRECTE** 1,000

OBRA	01	PRESSUPOST 20221019PRESSUPOST_BIOMASSA_AB
CAPÍTOL	09	SISTEMA DE CONTROL AUTOMÀTIC DE LES INSTAL·LACIONS
NIVELL 3	01	SISTEMA CONTROL XARXA DE CALOR PER BIOMASSA

NUM.	CODI	UA	DESCRIPCIÓ
------	------	----	------------

## AMIDAMENTS

Data: 22/02/24

Pàg.: 26

1	01.04.03	u	<p>Càmera IP fixa per a circuit tancat de TV, per a control de nivell de sifja, inclou visor-carcassa transparent de per a muntatge extern a sifja ó ATEX, totalment muntada, programada i provada, de les següents característiques:</p> <ul style="list-style-type: none"> <li>· B/N amb sensor CCD de 1/3", elements de 537 x 597</li> <li>· resolució 420 línies, sensibilitat de 0,1 lux a F1.2</li> <li>· alimentació a 230 VAC</li> <li>· relació senyal/soroll de 48 dB</li> <li>· compensació de contrallum</li> <li>· punt d'alimentació elèctrica mitjançant mecanisme base d'endoll shucko 16A</li> <li>· part proporcional de canalització i cablejat per a integració a xarxa local a través de swich de control (sala de caldera biomassa)</li> <li>· programació, posta en marxa i visualització des de sistema de control centralitzat</li> </ul>
---	----------	---	--

AMIDAMENT DIRECTE 1,000

2	1.06.1.1	u	<p>Autòmats de control, mòduls d'extensió, elements de camp, canalització i cablejat per al sistema de control, telemesura i telegestió de la instal·lació, segons llistat de punts i descripció funcional indicada en memòria, esquemes i plànols. Inclou els elements de camp, actuadors i elements de control i maniobra necessaris, cablejat i connexionat. Marca i model: Loxone Server o similar</p>
---	----------	---	--

AMIDAMENT DIRECTE 1,000

3	1.06.1.2	u	<p>Ampliació del sistema de control centralitzat de la sala de caldera amb mòdul d'extensió d'edifici, per a l'automatització de la instal·lació interior de l'edifici Consell Comarcal, segons especificacions memòria, esquemes i normes tècniques projecte, per a la regulació automàtica d'unitats terminals emissors d'aigua per mitjà de vàlvula de control termostàtica amb capacitat de tall i ajust, mesura de temperatura interior de cada sala per mitjà del capçal-actuador automàtic, amb les funcions indicades a la memòria, amb control remot des de qualsevol dispositiu, tant en local com remot amb connexió a internet, gràfiques d'estadístiques, enviament de mail d'incidències.</p> <p>Format pels següents elements unitaris:</p> <ul style="list-style-type: none"> <li>· Ampliació d'elements de control centralitzat amb servidor web, fonts d'alimentació i mòduls d'extensió de zona</li> <li>· Caixes i armaris modulars de doble aïllament per a allotjament de tot l'aparellatge.</li> <li>· cablejat, protecció i canalització elèctrica i de maniobra de de tots els elements</li> <li>· Electrònica de xarxa per a extensió xarxa de dades preexistent als edificis i connexions a xarxa F.O. sistema de control, incloent switch de connexió i repartidors de senyal, etc.</li> </ul> <p>Canalització i cablejat segons normes tècniques fabricant equips de control, integració de totes les dades i modelització del sistema, programació funcional, formació a personal de manteniment i tècnics responsables, incloent software i llicències, petit material addicional necessari per a la transmissió de senyal i comandament dels sistemes, accessoris de connexió, cablejat de senyal i d'alimentació, caixes i armaris de protecció necessaris, etc. Entrega final de programació en software obert o claus d'accés per a la seva edició a la propietat. Totalment instal·lat i funcionant amb els modes de programació indicats pels gestors dels edificis.</p> <p>Marca i model: Loxone Server o similar</p>
---	----------	---	---

AMIDAMENT DIRECTE 5,000

4	EP4AC4B1	m	<p>Cable de fibra òptica per a ús exterior, amb 4 fibres del tipus monomode 9/125, estructura interior monotub (estructura folgada) reblerta de gel hidròfug, armadura metàl·lica, amb coberta de polietilè, instal·lat</p>
---	----------	---	---

Num.	Text	Tipus	[C]	[D]	[E]	[F]	TOTAL	Fórmula
1	rases x2		1.000000000000 00000	290.000			290.000	C#*D#*E#*F#
2	xarxa Pavelló-SC		1.000000000000 00000	115.000			115.000	C#*D#*E#*F#

## AMIDAMENTS

Data: 22/02/24

Pàg.: 27

3	interior pavello		1.000000000000 00000	65.000			65.000	C#*D#*E#*F#
4	...		0.050000000000 00000	470.000			23.500	C#*D#*E#*F#

**TOTAL AMIDAMENT** 493,500

5	EP4TU010	u	Preparació d'una punta d'un cable de fibra òptica de fins a 48 fibres com a màxim, amb pelat de cobertes, pelat de tubs, neteja i identificació de fibres, en caixa o safata d'empulament					
---	----------	---	---	--	--	--	--	--

**AMIDAMENT DIRECTE** 10,000

6	EP4TV010	u	Sagnat d'un cable de fibra òptica de 48 fibres com a màxim, amb pelat de cobertes, pelat de tubs, neteja i identificació de fibres, en caixa o safata d'empulament					
---	----------	---	--	--	--	--	--	--

**AMIDAMENT DIRECTE** 10,000

7	EP4TW010	u	Unió per fusió d'una fibra òptica, per a un total de fusions de 48 en el mateix punt, com a màxim, amb preparació de fibra, fusió, mesura de perdues i maniguets de protecció					
---	----------	---	---	--	--	--	--	--

**AMIDAMENT DIRECTE** 10,000

8	EP434BA0	m	Cable per a transmissió de dades amb conductor de coure, de 4 parells, categoria 7 F/FTP, aïllament de poliolefina i coberta de poliolefina, de baixa emissió de fums i opacitat reduïda, no propagador de la flama segons UNE-EN 60332-1-2, col·locat sota tub o canal					
---	----------	---	---	--	--	--	--	--

Num.	Text	Tipus	[C]	[D]	[E]	[F]	TOTAL	Fórmula
1	trams convertor de mode		6.000000000000 12200	15.000			90.000	C#*D#*E#*F#

**TOTAL AMIDAMENT** 90,000

9	EG22TD1K	m	Tub corbale corrugat de polietilè, de doble capa, llisa la interior i corrugada l'exterior, de 63 mm de diàmetre nominal, aïllant i no propagador de la flama, resistència a l'impacte de 20 J, resistència a compressió de 450 N, muntat com a canalització soterrada					
---	----------	---	--	--	--	--	--	--

Num.	Text	Tipus	[C]	[D]	[E]	[F]	TOTAL	Fórmula
1	Total rases		2.000000000000 12200	290.000			580.000	C#*D#*E#*F#
2	de pavello a SC per rasa		1.000000000000 00000	115.000			115.000	C#*D#*E#*F#

**TOTAL AMIDAMENT** 695,000

10	EG21291J	m	Tub rígid de PVC, de 32 mm de diàmetre nominal, aïllant i no propagador de la flama, amb una resistència a l'impacte de 2 J, resistència a compressió de 1250 N i una rigidesa dielèctrica de 2000 V, amb unió endollada i muntat superficialment					
----	----------	---	---	--	--	--	--	--

Num.	Text	Tipus	[C]	[D]	[E]	[F]	TOTAL	Fórmula
1	interior sales de calderes- quadre general		1.000000000000 00000	20.000			20.000	C#*D#*E#*F#
2	subestacions		5.000000000000 12200	10.000			50.000	C#*D#*E#*F#
3	tram aeri a SC2		1.000000000000 00000	50.000			50.000	C#*D#*E#*F#

## AMIDAMENTS

Data: 22/02/24

Pàg.: 28

4	tram aeri a SC5		1.000000000000 00000	70.000		70.000	C#*D#*E#*F#
---	-----------------	--	-------------------------	--------	--	--------	-------------

**TOTAL AMIDAMENT** 190,000

11	1.06.1.3	u	Partida alçada de connexió a la xarxa de dades preexistent al Pavelló Municipal, incloent cablejat estructurat cat7 o fibra òptica, amb terminals de connexió des de router de l'equipament fins a autòmata de control del sistema, electrònica de xarxa necessària, canalització i elements auxiliars per a la consecució del traçat.				
----	----------	---	--	--	--	--	--

**AMIDAMENT DIRECTE** 1,000

12	1.06.01.1	u	Reforma del quadre de maniobra del sistema de generació tèrmica actual per a comandament del microinterruptor ON/OFF per a back-up o mode estiu. Inclou elements de protecció i maniobra, caixa de protecció, cablejat elèctric i de senyal des de subquadre de sala de calderes i PLC fins a caldera. Integració al sistema de control.				
----	-----------	---	--	--	--	--	--

**AMIDAMENT DIRECTE** 4,000

13	1.06.01.2	u	Mecanisme selector manual físic estiu-hivern per a control d'encesa i aturada de la caldera de biomassa i actuació sobre la caldera de gasoil i resistència d'ACS, mecanisme a 3 punts (estiu-0-hivern). Inclou mecanisme en caixa superficial, canalització, cablejat i elements de maniobra, integrat a sistema de control.				
----	-----------	---	---	--	--	--	--

**AMIDAMENT DIRECTE** 3,000

OBRA	01	PRESSUPOST 20221019PRESSUPOST_BIOMASSA_AB
CAPÍTOL	09	SISTEMA DE CONTROL AUTOMÀTIC DE LES INSTAL·LACIONS
NIVELL 3	02	TREBALLS AUXILIARS PER A ELEMENTS DE CONTROL

NUM.	CODI	UA	DESCRIPCIÓ
------	------	----	------------

1	1.06.2.1	u	Preparació de circuits hidràulics en sala de calderes/estació d'intercanvi per a picatges i col·locació elements de control, incloent material i mà d'obra necessaris
---	----------	---	---

**AMIDAMENT DIRECTE** 6,000

OBRA	01	PRESSUPOST 20221019PRESSUPOST_BIOMASSA_AB
CAPÍTOL	0A	PROTECCIÓ CONTRA INCENDIS

NUM.	CODI	UA	DESCRIPCIÓ
------	------	----	------------

1	PM17-386R	u	Polsador d'alarma tipus "bolet" per aturada de la instal·lació tèrmica en cas d'alarma, accionament manual, rearmable, grau de protecció IP-67, muntat superficialment a la intempèrie. Inclou cablejat de comandament d'aturada programada fins a control de caldera, canalització i elements auxiliars.
---	-----------	---	---

**AMIDAMENT DIRECTE** 1,000

2	1.07.02	u	Kit de detecció d'incendis canal alimentació caldera, mitjançant termòstat de contacte fixat al canal, amb connexió de senyal a entrada d'alarma de la centralita de detecció d'incendis i al sistema de control automàtic de les instal·lacions. Incloent termòstat, fixació, canalització i cablejat, programació i posta en marxa,
---	---------	---	---

**AMIDAMENT DIRECTE** 1,000

3	EM31261J	u	Extintor manual de pols seca polivalent, de càrrega 6 kg, amb pressió incorporada, pintat, amb suport a paret
---	----------	---	---

## AMIDAMENTS

Data: 22/02/24

Pàg.: 29

AMIDAMENT DIRECTE 1,000

4 EMSB315J u Extintor manual de diòxid de carboni, de càrrega 5 kg, amb pressió incorporada, pintat, amb suport a paret

AMIDAMENT DIRECTE 1,000

5 EMSB31L1 u Rètol senyalització instal·lació de protecció contra incendis, quadrat, de 210x210 mm2 de panell de PVC de 0.7 mm de gruix, fotoluminiscent categoria B segons UNE 23035-4, col·locat adherit sobre parament vertical. Inclou cartell de Sala de Maquines segons RITE

AMIDAMENT DIRECTE 1,000

6 EMSB5BL1 u Rètol senyalització sortida habitual, rectangular, de 297x105 mm2 de panell de PVC de 0.7 mm de gruix, fotoluminiscent categoria B segons UNE 23035-4, col·locat adherit sobre parament vertical

AMIDAMENT DIRECTE 1,000

OBRA 01 PRESSUPOST 20221019PRESSUPOST\_BIOMASSA\_AB  
CAPÍTOL 0B DOCUMENTACIÓ FINAL D'OBRA

NUM.	CODI	UA	DESCRIPCIÓ
1	1.10.1	u	Documentació Asbuilt, tramitació i legalització de les instal·lacions tèrmiques, incloent documentació tècnica necessària, projecte tècnic, certificats i models normalitzats del Dept. d'Indústria de la Generalitat, inscripció al Registre d'instal·lacions de seguretat industrial, pagament de la taxa corresponent, acompanyament durant la inspecció de l'Organisme de Control, si s'escau, i pagament de l'import corresponent al servei d'aquest Organisme.

AMIDAMENT DIRECTE 1,000

OBRA 01 PRESSUPOST 20221019PRESSUPOST\_BIOMASSA\_AB  
CAPÍTOL 0C AJUDES DE PALETA A LES INSTAL·LACIONS I IMPREVISTO

NUM.	CODI	UA	DESCRIPCIÓ
1	1.11.1	u	Partida alçada a justificar en concepte d'ajudes de paleta a les instal·lacions

AMIDAMENT DIRECTE 1,000

2 1.11.3 u Partida alçada a justificar d'imprevistos d'obra i instal·lacions.

AMIDAMENT DIRECTE 1,000

3 1.09.01 u Partida alçada a justificar per al transport de maquinaria necessària per a l'execució de l'asfaltat dels trams d'asfalt

AMIDAMENT DIRECTE 1,000

OBRA 01 PRESSUPOST 20221019PRESSUPOST\_BIOMASSA\_AB  
CAPÍTOL 0D OBRA CIVIL SALA DE CALDERES I SITJA  
NIVELL 3 01 ENDERROCS I MOVIMENT DE TERRES

## AMIDAMENTS

Data: 22/02/24

Pàg.: 30

NUM.	CODI	UA	DESCRIPCIÓ
------	------	----	------------

1 P22D1-DGOU m2 Neteja i esbrossada del terreny realitzada amb pala carregadora i càrrega mecànica sobre camió

Num.	Text	Tipus	[C]	[D]	[E]	[F]	TOTAL	Fórmula
1	terra vegetal		10.4000000000 009000	7.780			80.912	C#*D#*E#*F#
2			6.4400000000 09000	4.200			27.048	C#*D#*E#*F#
3			57.0000000000 015000				57.000	C#*D#*E#*F#
4			19.6300000000 000000				19.630	C#*D#*E#*F#

TOTAL AMIDAMENT **184,590**

2 P2217-55T7 m3 Excavació per a rebaix en terreny fluix (SPT <20), realitzada amb pala excavadora i càrrega directa sobre camió

Num.	Text	Tipus	[C]	[D]	[E]	[F]	TOTAL	Fórmula
1	excavació terres sala calderes + contenedor		10.2600000000 009000	7.780		0.300	23.947	C#*D#*E#*F#
2			4.2000000000 09200	6.440		0.300	8.114	C#*D#*E#*F#
3	sitja		293.0000000000 0000000				293.000	C#*D#*E#*F#
4	magatzem		19.6300000000 000000	0.300			5.889	C#*D#*E#*F#

TOTAL AMIDAMENT **330,950**

OBRA 01 PRESSUPOST 20221019PRESSUPOST\_BIOMASSA\_AB  
CAPÍTOL 0D OBRA CIVIL SALA DE CALDERES I SITJA  
NIVELL 3 02 GESTIÓ DE RESIDUS

NUM.	CODI	UA	DESCRIPCIÓ
------	------	----	------------

1 P2R3-HIW0 m3 Transport de terres no contaminades a obra exterior o centre de valorització, amb camió de 7 t i temps d'espera per a la càrrega amb mitjans mecànics, amb un recorregut de més de 2 i fins a 5 km

Num.	Text	Tipus	[C]	[D]	[E]	[F]	TOTAL	Fórmula
1	terra vegetal		184.5900000000 0000000	0.100			18.459	C#*D#*E#*F#
2	excavacio		330.8600000000 0000000				330.860	C#*D#*E#*F#
3	Percentatge "A origen"	P	20.0000000000 009000				69.864	PERORIGEN(G1:G2,C3 )

TOTAL AMIDAMENT **419,183**

2 P2RB-HFVK m3 Disposició de terres no contaminades de densitat aparent 1,6 t/m3, a valoritzador de materials naturals excavats amb codi VNME

AMIDAMENT DIRECTE **419,183**



## AMIDAMENTS

Data: 22/02/24

Pàg.: 31

OBRA 01 PRESSUPOST 20221019PRESSUPOST\_BIOMASSA\_AB  
 CAPÍTOL 0D OBRA CIVIL SALA DE CALDERES I SITJA  
 NIVELL 3 03 ESTRUCTURA

NUM.	CODI	UA	DESCRIPCIÓ
------	------	----	------------

1 P3Z3-D53H m2 Capa de neteja i anivellament de 10 cm de gruix de formigó HL-150/P/20 de consistència plàstica i grandària màxima del granulat 20 mm, abocat des de camió

Num.	Text	Tipus	[C]	[D]	[E]	[F]	TOTAL	Fórmula
1	llosa sala calderes + contenedor		10.4000000000 009000	7.780			80.912	C#*D#*E#*F#
2			6.4400000000 08800	4.200			27.048	C#*D#*E#*F#
3	sitja		57.0000000000 015000				57.000	C#*D#*E#*F#
4	magatzem		19.6300000000 000000				19.630	C#*D#*E#*F#

TOTAL AMIDAMENT **184,590**

2 P7B1-6Q33 m2 Geotèxtil format per feltre de polipropilè/polietilè no teixit lligat tèrmicament de 200 a 250 g/m2, col·locat sense adherir

Num.	Text	Tipus	[C]	[D]	[E]	[F]	TOTAL	Fórmula
1	lloses		164.9600000000 0000000				164.960	C#*D#*E#*F#
2	murs sitja		32.6000000000 010000	3.800			123.880	C#*D#*E#*F#
3	magatzem		19.6300000000 000000				19.630	C#*D#*E#*F#

TOTAL AMIDAMENT **308,470**

3 P3C2-4247 m2 Encofrat amb tauler de fusta per a lloses de fonaments

Num.	Text	Tipus	[C]	[D]	[E]	[F]	TOTAL	Fórmula
1	previsió encofrat		2.0000000000 12200	14.600		0.350	10.220	C#*D#*E#*F#
2			2.0000000000 12200	7.780		0.350	5.446	C#*D#*E#*F#
3			2.0000000000 00000	9.000		0.350	6.300	C#*D#*E#*F#

TOTAL AMIDAMENT **21,966**

4 P3C0-3D8E kg Armadura per a lloses de fonaments AP500 S d'acer en barres corrugades B500S de límit elàstic >= 500 N/mm2

Num.	Text	Tipus	[C]	[D]	[E]	[F]	TOTAL	Fórmula
1	armat de lloses per quantia		77.5600000000 017000	16.230			1,258.799	C#*D#*E#*F#
2			0.1000000000 00000	1,304.559			130.456	C#*D#*E#*F#

## AMIDAMENTS

Data: 22/02/24

Pàg.: 32

3	sitja		57.0000000000 014000	16.230			925.110	C#*D#*E#*F#
4			0.1000000000 00000	925.110			92.511	C#*D#*E#*F#
5	magatzem		19.6300000000 000000	16.230			318.595	C#*D#*E#*F#
6			0.1000000000 00000	318.590			31.859	C#*D#*E#*F#

**TOTAL AMIDAMENT** 2.757,330

5 P3C5-DNC2 m3

Formigó per a lloses de fonaments, HA-25/B/20/lla, de consistència tova i grandària màxima del granulat 20 mm, abocat amb bomba

Num.	Text	Tipus	[C]	[D]	[E]	[F]	TOTAL	Fórmula
1	llosa sala calderes + contenedor		14.4000000000 008000	7.780		0.250	28.008	C#*D#*E#*F#
2	...		0.1000000000 00000	28.008			2.801	C#*D#*E#*F#
3	sitja		57.0000000000 014000			0.250	14.250	C#*D#*E#*F#
4			0.1000000000 00000	14.250			1.425	C#*D#*E#*F#
5	magatzem		19.6300000000 000000			0.250	4.908	C#*D#*E#*F#
6			0.1000000000 00000	4.908			0.491	C#*D#*E#*F#

**TOTAL AMIDAMENT** 51,883

6 P9G0-51BK m2

Lliscat manual de paviments de formigó, afegint 4 kg/m2 de pols de quars gris

Num.	Text	Tipus	[C]	[D]	[E]	[F]	TOTAL	Fórmula
1	remolinat superficial total de llosa		0.0000000000 00000	0.000	0.000		0.000	C#*D#*E#*F#
2			112.0300000000 0000000				112.030	C#*D#*E#*F#
3	sitja		57.0000000000 014000				57.000	C#*D#*E#*F#
4	magatzem		19.6300000000 000000				19.630	C#*D#*E#*F#

**TOTAL AMIDAMENT** 188,660

7 P4E4-5NRQ m2

Paret estructural de dues cares vistes, de 20 cm de gruix, de bloc de morter de ciment foradat, R-6, de 400x200x200 mm, de cara vista, llis, gris, amb components hidrofugants, categoria I segons norma UNE-EN 771-3, col·locat amb morter de ciment pòrtland amb filler calcari, de dosificació 1:0,5:4 (10 N/mm<sup>2</sup>) i amb una resistència a compressió de la paret de 3 N/mm<sup>2</sup> amb traves i brancals massissats amb formigó per a fàbrica de blocs de morter de ciment, de 225 kg/m<sup>3</sup>, amb una proporció en volum 1:3:6, amb ciment pòrtland amb filler calcari CEM II/B-L/32,5 R i granulat de pedra calcària de grandària màxima 20 mm, col·locat manualment i armat amb acer en barres corrugades elaborat a l'obra B500S de límit elàstic >= 500 N/mm<sup>2</sup> per a l'armadura de parets de blocs de morter de ciment, m2 de superfície realment executada sense incloure cercols ni llindes

Num.	Text	Tipus	[C]	[D]	[E]	[F]	TOTAL	Fórmula

## AMIDAMENTS

Data: 22/02/24

Pàg.: 33

1	parets de bloc SC	1.000000000000 00000	10.260		3.000	30.780	C#*D#*E#*F#
2		1.000000000000 00000	7.780		3.200	24.896	C#*D#*E#*F#
3		2.000000000000 08400	6.440		3.200	41.216	C#*D#*E#*F#
4		1.000000000000 00000	10.440		3.400	35.496	C#*D#*E#*F#
5		1.000000000000 00000	4.200		3.400	14.280	C#*D#*E#*F#
6	recrescut perimetral de bloc a coberta	1.000000000000 00000	14.220		0.500	7.110	C#*D#*E#*F#
7		1.000000000000 00000	20.660		0.500	10.330	C#*D#*E#*F#
8	paret sitja	5.000000000000 04400	4.000			20.000	C#*D#*E#*F#
9	escreix	0.050000000000 00000	182.510			9.126	C#*D#*E#*F#
10	magatzem	6.710000000000 00000			3.400	22.814	C#*D#*E#*F#
11		7.800000000000 00000			3.400	26.520	C#*D#*E#*F#
12		0.450000000000 00000			3.400	1.530	C#*D#*E#*F#
13		3.800000000000 00000			3.400	12.920	C#*D#*E#*F#
14		1.000000000000 00000			3.400	3.400	C#*D#*E#*F#
15	escreix	0.050000000000 00000	23.760			1.188	C#*D#*E#*F#

TOTAL AMIDAMENT **261,606**

8 P4E0-D kg

Acer en barres corrugades elaborat a l'obra B500S de límit elàstic  $\geq 500$  N/mm<sup>2</sup> per a l'armadura de parets de blocs de morter de ciment

Num.	Text	Tipus	[C]	[D]	[E]	[F]	TOTAL	Fórmula
1	reixes		16.000000000000 012000	1.000		0.395	6.320	C#*D#*E#*F#
2	porta contenedor		2.000000000000 08400	1.400		0.395	1.106	C#*D#*E#*F#
3	porta SC		4.000000000000 12200	2.500		0.395	3.950	C#*D#*E#*F#
4	porta sitja		2.000000000000 08400	1.400		0.395	1.106	C#*D#*E#*F#
5	pared sitja		20.000000000000 004000	5.000			100.000	C#*D#*E#*F#
6	porta magatzem		2.500000000000 00000	1.000			2.500	C#*D#*E#*F#

TOTAL AMIDAMENT **114,982**

9 P4E2-DWXV m3

Formigó per a fàbrica de blocs de morter de ciment, HA-25/P/20/l, de consistència plàstica i grandària màxima del granulat 20 mm, col·locat manualment

## AMIDAMENTS

Data: 22/02/24

Pàg.: 34

Num.	Text	Tipus	[C]	[D]	[E]	[F]	TOTAL	Fórmula
1	parets de bloc SC		1.0000000000 00000	10.260	0.200	3.000	6.156	C#*D#*E#*F#
2			1.0000000000 00000	7.780	0.200	3.200	4.979	C#*D#*E#*F#
3			2.0000000000 08500	6.440	0.200	3.200	8.243	C#*D#*E#*F#
4			1.0000000000 00000	10.440	0.200	3.400	7.099	C#*D#*E#*F#
5			1.0000000000 00000	4.200	0.200	3.400	2.856	C#*D#*E#*F#
6	recrescut perimetral de bloc a coberta		1.0000000000 00000	14.220	0.200	0.500	1.422	C#*D#*E#*F#
7			1.0000000000 00000	20.660	0.200	0.500	2.066	C#*D#*E#*F#
8	paret sitja		20.0000000000 004000	0.200			4.000	C#*D#*E#*F#
9	magatzem		23.7200000000 000000	0.200	3.400		16.130	C#*D#*E#*F#

**TOTAL AMIDAMENT** 52,951

10	P060-01ZN	u	Mostreig, realització de con d'Abrams, elaboració de les provetes, cura, recapçament i assaig a compressió d'una sèrie de cinc provetes cilíndriques de 15x30 cm, segons la norma UNE-EN 12390-1, UNE-EN 12390-2, UNE-EN 12390-3, UNE-EN 12350-1 i UNE-EN 12350-2					
----	-----------	---	---	--	--	--	--	--

**AMIDAMENT DIRECTE** 3,000

11	P0B2-00PJ	u	Determinació de les característiques mecàniques: resistència a la tracció, límit elàstic, allargament de ruptura i doblament-desdoblament d'una proveta d'acer amb característiques especials de ductilitat per a armar formigons, segons la norma UNE 36065					
----	-----------	---	--	--	--	--	--	--

**AMIDAMENT DIRECTE** 3,000

12	P442-DG20	kg	Acer S275JR segons UNE-EN 10025-2, per a bigues formades per peça simple, en perfils laminats en calent sèrie IPN, IPE, HEB, HEA, HEM i UPN, amb una capa d'imprimació antioxidant, col·locat a l'obra					
----	-----------	----	--	--	--	--	--	--

Num.	Text	Tipus	[C]	[D]	[E]	[F]	TOTAL	Fórmula
1	biguetes dintells heb 100		1.0000000000 00000	2.500		20.400	51.000	C#*D#*E#*F#
2			2.0000000000 08400	1.400		20.400	57.120	C#*D#*E#*F#
3	biga principal coberta HEB300		1.0000000000 00000	6.700		117.000	783.900	C#*D#*E#*F#

**TOTAL AMIDAMENT** 892,020

OBRA 01 PRESSUPOST 20221019PRESSUPOST\_BIOMASSA\_AB  
 CAPÍTOL 0D OBRA CIVIL SALA DE CALDERES I SITJA  
 NIVELL 3 04 COBERTES

NUM.	CODI	UA	DESCRIPCIÓ
------	------	----	------------

## AMIDAMENTS

Data: 22/02/24

Pàg.: 35

1 P445-E7G4 kg

Acer S275JR segons UNE-EN 10025-2, per a corretja formada per peça simple, en perfils laminats en calent sèrie IPN, IPE, HEB, HEA, HEM i UPN, amb una capa d'imprimació antioxidant, col·locat a l'obra amb soldadura

Num.	Text	Tipus	[C]	[D]	[E]	[F]	TOTAL	Fórmula
1	corretges ZF 250 2.5							
2	SC		7.0000000000 08400	5.000		8.160	285.600	C#*D#*E#*F#
3			6.0000000000 08400	5.000		8.160	244.800	C#*D#*E#*F#
4	escreix		0.0100000000 00000	530.400			5.304	C#*D#*E#*F#
5	magatzem		7.0000000000 00000	3.000		8.160	171.360	C#*D#*E#*F#
6	escreix		0.0100000000 00000	171.360			1.714	C#*D#*E#*F#

TOTAL AMIDAMENT **708,778**

2 P531-9S85 m2

Coberta amb panell sandvitx de planxes d'acer amb aïllament de poliisocianurat (PIR) amb prestacions al foc millorades, amb un gruix total de 50 mm, amb la cara exterior nervada color blanc i la cara interior llisa, prelacat en ambdues cares, gruix de les planxes (ext/int) 0.6/0,5 mm, junt longitudinal encadellat, amb fixació oculta amb tapajunts, amb un pendent de >= 4%

Num.	Text	Tipus	[C]	[D]	[E]	[F]	TOTAL	Fórmula
1	superfície de coberta		73.0000000000 012000				73.000	C#*D#*E#*F#
2	escreix		0.0500000000 00000			73.000	3.650	C#*D#*E#*F#
3	magatzem		19.6300000000 000000				19.630	C#*D#*E#*F#
4	escreix		0.0500000000 00000	19.630			0.982	C#*D#*E#*F#

TOTAL AMIDAMENT **97,262**

3 P5ZB3-HJUG m

Remat de planxa d'acer plegada amb acabat prelacat, d'1 mm de gruix, 120 cm de desenvolupament, com a màxim, amb 4 plects, per a canaló interior, col·locat amb fixacions mecàniques, i segellat

Num.	Text	Tipus	[C]	[D]	[E]	[F]	TOTAL	Fórmula
1	minvell coberta		1.0000000000 00000	49.400			49.400	C#*D#*E#*F#
2			1.0000000000 00000	30.000			30.000	C#*D#*E#*F#
3			1.0000000000 00000	17.050			17.050	C#*D#*E#*F#

TOTAL AMIDAMENT **96,450**

OBRA 01 PRESSUPOST 20221019PRESSUPOST\_BIOMASSA\_AB  
 CAPÍTOL 0D OBRA CIVIL SALA DE CALDERES I SITJA  
 NIVELL 3 05 TANCAMENTS I DIVISÒRIES

NUM.	CODI	UA	DESCRIPCIÓ
------	------	----	------------

## AMIDAMENTS

Data: 22/02/24

Pàg.: 36

1	PDN4-61UX	u	Reixa de ventilació de morter de ciment de 50x50 cm, col·locat amb morter de ciment 1:4
---	-----------	---	---

AMIDAMENT DIRECTE **4,000**

OBRA 01 PRESSUPOST 20221019PRESSUPOST\_BIOMASSA\_AB  
 CAPÍTOL 0D OBRA CIVIL SALA DE CALDERES I SITJA  
 NIVELL 3 06 REVESTIMENTS I ACABATS

NUM.	CODI	UA	DESCRIPCIÓ
------	------	----	------------

1	P811-3FEC	m2	Arrebossat a bona vista sobre parament vertical exterior, a més de 3,00 m d'alçària, amb morter de ciment per a ús corrent (GP), de designació CSIII-W1, segons UNE-EN 998-1, remolinat
---	-----------	----	---

Num.	Text	Tipus	[C]	[D]	[E]	[F]	TOTAL	Fórmula
1	parets de bloc SC		1.0000000000 00000	10.260		3.000	30.780	C#*D#*E#*F#
2			1.0000000000 00000	7.780		3.200	24.896	C#*D#*E#*F#
3			2.0000000000 08500	6.440		3.200	41.216	C#*D#*E#*F#
4			1.0000000000 00000	10.440		3.400	35.496	C#*D#*E#*F#
5			1.0000000000 00000	4.200		3.400	14.280	C#*D#*E#*F#
6	recrescut perimetral de bloc a coberta		1.0000000000 00000	14.220		0.500	7.110	C#*D#*E#*F#
7			1.0000000000 00000	20.660		0.500	10.330	C#*D#*E#*F#
8	escreix		0.6000000000 00000	164.000			98.400	C#*D#*E#*F#

TOTAL AMIDAMENT **262,508**

2	P89H-4V7L	m2	Pintat de parament vertical exterior de ciment, amb pintura al silicat amb acabat llis, amb una capa de fons i dues d'acabat
---	-----------	----	--

Num.	Text	Tipus	[C]	[D]	[E]	[F]	TOTAL	Fórmula
1	parets de bloc SC		1.0000000000 00000	10.260		3.000	30.780	C#*D#*E#*F#
2			1.0000000000 00000	7.780		3.200	24.896	C#*D#*E#*F#
3			2.0000000000 08600	6.440		3.200	41.216	C#*D#*E#*F#
4			1.0000000000 00000	10.440		3.400	35.496	C#*D#*E#*F#
5			1.0000000000 00000	4.200		3.400	14.280	C#*D#*E#*F#
6	recrescut perimetral de bloc a coberta		1.0000000000 00000	14.220		0.500	7.110	C#*D#*E#*F#
7			1.0000000000 00000	20.660		0.500	10.330	C#*D#*E#*F#
8	escreix		0.6000000000 00000	164.000			98.400	C#*D#*E#*F#

## AMIDAMENTS

Data: 22/02/24

Pàg.: 37

TOTAL AMIDAMENT **262,508**

3 P8J2-C566 m

Coronament de paret amb peça de formigó prefabricat, de 20 a 30 cm d'amplària, de secció en "U", de color estàndard Indeterminat, col·locada amb morter mixt 1:0,5:4

Num.	Text	Tipus	[C]	[D]	[E]	[F]	TOTAL	Fórmula
1	coronament contenedor		2.0000000000 08400	6.440			12.880	C#*D#*E#*F#
2			1.0000000000 00000	4.200			4.200	C#*D#*E#*F#
3	coronament sitja		1.0000000000 00000	7.000			7.000	C#*D#*E#*F#
4			1.0000000000 00000	6.710			6.710	C#*D#*E#*F#

TOTAL AMIDAMENT **30,790**

OBRA 01 PRESSUPOST 20221019PRESSUPOST\_BIOMASSA\_AB  
 CAPÍTOL 0D OBRA CIVIL SALA DE CALDERES I SITJA  
 NIVELL 3 07 TANCAMENTS I DIVISÒRIES PRACTICABLES

NUM.	CODI	UA	DESCRIPCIÓ
1	PAS2-5RHM	u	Porta tallafocs metàl·lica, EI2-C 60, una fulla batent, per a una llum de 90x210 cm, preu alt amb bastidor de tub de 40x20x1,5 mm, planxes llises d'1 mm de gruix i bastiment, pany de cop, acabat pintat al forn, col·locada

AMIDAMENT DIRECTE **2,000**

2 EABGPR01 u

Porta metàl·lica de dues fulles batents, per a un buit d'obra de 200x205cm, amb bastidor de tub de 40x40x1.5mm, revestiment planxes llises d'1 mm de gruix i bastiment, amb reixetes de ventilació de 85x30 cm, pany de cop i mecanisme antipànic per a porta d'evacuació, acabat pintat al forn amb color RAL, col·locada

Num.	Text	Tipus	[C]	[D]	[E]	[F]	TOTAL	Fórmula
1	porta accés sala		1.0000000000 00000				1.000	C#*D#*E#*F#
2	porta magatzem		1.0000000000 00000				1.000	C#*D#*E#*F#

TOTAL AMIDAMENT **2,000**

3 PAR0-4UWP u

Submiistrament i instal·lació de porta metàl·lica abatible de 5000x4000mm amb eix de gir horitzontal, composta per mrc exterior en perfil estructural UPN i una plataforma fabricada amb una estructura tubular, transitable i coberta de xapa d'alumini antilliscant. Accionament automàtic i manual, amb tirador interior i mecanisme de bloqueig. Amortiguador hidràulic, tractament de desengreix i imprimació amb acabat en pintura en pols polièster amb secat al forn. Comporta transitable amb factor de seguretat i marcatge CE segons directives aplicables. Inclou barana tipus bano i accionament acoblat a la porta. Totalment muntada i connectada.

AMIDAMENT DIRECTE **1,000**

4 PAR0-4WP1 u

Porta corredissa manual, de 4,5 m d'amplària i 2,5 m d'alçària de llum de pas, amb bastiment i estructura de perfils metàl·lics amb xapa llisa, pintada al forn color RAL, amb guies i pany, ancorada amb morter de ciment 1:4, totalment col·locada i instal·lada



## AMIDAMENTS

Data: 22/02/24

Pàg.: 38

AMIDAMENT DIRECTE 1,000

5 PQN1-HAA5 m

Escala metàl·lica de gat, amb tubs d'acer S275JR, de 25 mm de diàmetre, treballats al taller, plegats 90° pel seus extrems, amb acabat galvanitzat, col·locats encastats en parament paredat amb morter de ciment 1:4, elaborat a l'obra

Num.	Text	Tipus	[C]	[D]	[E]	[F]	TOTAL	Fórmula
1	escala 1		2.45000000000 01200				2.450	C#*D#*E#*F#
2	escala 2		1.55000000000 01200				1.550	C#*D#*E#*F#

TOTAL AMIDAMENT 4,000

6 PAR0-4WP2 u

Porta batent de 2 fulles, de 5 m d'amplària i 2,5 m d'alçària de llum de pas, amb bastiment i estructura de perfils metàl·licat, amb xapa metàl·lica, pintada al forn color RAL, amb pany, ancorada amb morter de ciment 1:4, totalment col·locada i instal·lada

AMIDAMENT DIRECTE 1,000

OBRA 01 PRESSUPOST 20221019PRESSUPOST\_BIOMASSA\_AB  
 CAPÍTOL 0D OBRA CIVIL SALA DE CALDERES I SITJA  
 NIVELL 3 08 INSTAL·LACIONS DE SANEJAMENT

NUM.	CODI	UA	DESCRIPCIÓ
1	P5ZJ1-52DO	m	Canal exterior de secció semicircular de PVC rígid, de diàmetre 90 mm, col·locada amb peces especials i connectada al baixant

AMIDAMENT DIRECTE 26,360

2 PD18-8D5P m

Baixant de tub de PVC-U de paret massissa, àrea d'aplicació B segons norma UNE-EN 1329-1, de DN 90 mm, classe de reacció al foc B-s1, d0 segons norma UNE-EN 13501-1, incloses les peces especials i fixat mecànicament amb brides

Num.	Text	Tipus	[C]	[D]	[E]	[F]	TOTAL	Fórmula
1			1.00000000000 00000	3.500			3.500	C#*D#*E#*F#
2			1.00000000000 00000	3.200			3.200	C#*D#*E#*F#
3			1.00000000000 00000	3.200			3.200	C#*D#*E#*F#
4			1.00000000000 00000	3.500			3.500	C#*D#*E#*F#

TOTAL AMIDAMENT 13,400

3 PD18-001WP u

Connexió dels baixants de pluvials a la xarxa general de clavegueram, inclou obra civil i connexio

AMIDAMENT DIRECTE 2,000

OBRA 01 PRESSUPOST 20221019PRESSUPOST\_BIOMASSA\_AB  
 CAPÍTOL 0D OBRA CIVIL SALA DE CALDERES I SITJA  
 NIVELL 3 09 SITJA

## AMIDAMENTS

Data: 22/02/24

Pàg.: 39

NUM.	CODI	UA	DESCRIPCIÓ
------	------	----	------------

1 P382-425L m2 Encofrat a una cara amb tauler de fusta de pi, per a riestres i basaments

Num.	Text	Tipus	[C]	[D]	[E]	[F]	TOTAL	Fórmula
1	encofrat fonaments sitja		8.1400000000 06900	4.000	0.300		9.768	C#*D#*E#*F#
2			3.2000000000 06900	2.000	0.300		1.920	C#*D#*E#*F#
3			1.9400000000 06900	2.000	0.300		1.164	C#*D#*E#*F#
4			5.0000000000 06900	2.000	0.300		3.000	C#*D#*E#*F#
5			6.1900000000 06900	2.000	0.300		3.714	C#*D#*E#*F#

TOTAL AMIDAMENT **19,566**

2 P380-3CP2 kg Armadura per a riestres i basaments AP500 S en barres de diàmetre com a màxim 16 mm, d'acer en barres corrugades B500S de límit elàstic  $\geq 500$  N/mm<sup>2</sup>

Num.	Text	Tipus	[C]	[D]	[E]	[F]	TOTAL	Fórmula
1	quantia obra		425.000000000 0000000				425.000	C#*D#*E#*F#
2			77.0000000000 008500				77.000	C#*D#*E#*F#
3			0.10000000000 00000	502.000			50.200	C#*D#*E#*F#

TOTAL AMIDAMENT **552,200**

3 P384-MSEV m3 Formigonat de riestres i basaments en obres d'enginyeria civil amb formigó per armar HA - 25 / F / 20 / XC1 amb una quantitat de ciment de 275 kg/m<sup>3</sup> i relació aigua ciment  $\leq 0.6$ , abocat des de camió

Num.	Text	Tipus	[C]	[D]	[E]	[F]	TOTAL	Fórmula
1	cimentacio		18.6400000000 006000				18.640	C#*D#*E#*F#
2			1.25000000000 00000				1.250	C#*D#*E#*F#
3			0.10000000000 00000	19.890			1.989	C#*D#*E#*F#

TOTAL AMIDAMENT **21,879**

4 P322-D77M m2 Muntatge i desmuntatge d'una cara d'encofrat amb tauler de fusta de pi, per a murs de contenció de base rectilínia encofrats a dues cares, d'una alçària  $\leq 6$  m, per a deixar el formigó vist

Num.	Text	Tipus	[C]	[D]	[E]	[F]	TOTAL	Fórmula
1	encofrat murs sitja		8.1400000000 07000	4.000	4.000		130.240	C#*D#*E#*F#
2			3.2000000000 07000	2.000	2.000		12.800	C#*D#*E#*F#

## AMIDAMENTS

Data: 22/02/24

Pàg.: 40

3		1.9400000000 07000	2.000	2.000		7.760	C#*D#*E#*F#
4		5.0000000000 07000	2.000	4.000		40.000	C#*D#*E#*F#
5		6.1900000000 07000	2.000	4.000		49.520	C#*D#*E#*F#

**TOTAL AMIDAMENT** 240,320

5 P324-I5GV m3

Formigonament de murs de contenció (CE, EHE), de 6 m d'alçària com a màxim, amb formigó per armar HA - 25 / F / 10 / XC1 amb una quantitat de ciment de 275 kg/m3 i relació aigua ciment =< 0.6 i abocat amb bomba

Num.	Text	Tipus	[C]	[D]	[E]	[F]	TOTAL	Fórmula
1	quanties oba		11.2270000000 005600				11.227	C#*D#*E#*F#
2			22.8200000000 005600				22.820	C#*D#*E#*F#
3			0.1000000000 00000	34.000			3.400	C#*D#*E#*F#

**TOTAL AMIDAMENT** 37,447

6 P320-D6Y0 kg

Armadura per a murs de contenció AP500 S, d'una alçària màxima de 6 m d'acer en barres corrugades B500S de límit elàstic >= 500 N/mm2

Num.	Text	Tipus	[C]	[D]	[E]	[F]	TOTAL	Fórmula
1	quantia obra		2.386.00000000 00000000				2.386.000	C#*D#*E#*F#

**TOTAL AMIDAMENT** 2.386,000

7 P4L5-6EWP m2

Formació de sostre 20 cm de gruix total, amb planxes col·laborants d'acer galvanitzat i prelacat, de gruix 1,2 mm, de 200 - 210 mm de pas de malla, per a una sobrecàrrega (ús+permanents) de 4 a 5 kN/m2, llum menor de 2,8 m, amb una quantia d'1,5 kg/m2 d'armadura AP500 S d'acer en barres corrugades, armadura AP500 T en malles electrosoldades de 15x30 cm, 6 i 6 mm de D i una quantia de 0,167 m3/m2 de formigó lleuger per a sostres plans amb elements resistent industrialitzats HLE-25/B/10/I, de densitat 1200 a 1500 kg/m3, de consistència tova i grandària màxima del granulat 10 mm, abocat amb cubilot

Num.	Text	Tipus	[C]	[D]	[E]	[F]	TOTAL	Fórmula
1	sostre sitja		4.0000000000 04600	5.000			20.000	C#*D#*E#*F#
2			0.1000000000 00000	20.000			2.000	C#*D#*E#*F#

**TOTAL AMIDAMENT** 22,000

8 P442-DFZM kg

Acer S275J2 segons UNE-EN 10025-2, per a bigues amb connectors formades per peça simple, en perfils laminats en calent sèrie IPN, IPE, HEB, HEA, HEM i UPN, treballat a taller i amb una capa d'imprimació antioxidant, col·locat a l'obra amb soldadura

Num.	Text	Tipus	[C]	[D]	[E]	[F]	TOTAL	Fórmula
1	bigues sostre sitja		0.0000000000 00000				0.000	C#*D#*E#*F#
2	IPE 300		3.0000000000 04400		42.200		126.600	C#*D#*E#*F#

## AMIDAMENTS

Data: 22/02/24

Pàg.: 41

3	IPE 270		5.00000000000 04400		36.100		180.500	C#*D#*E#*F#
4	IPE 360		5.00000000000 04400		57.100		285.500	C#*D#*E#*F#
5	IPE 200		3.00000000000 04400	2.000	22.400		134.400	C#*D#*E#*F#
6			3.00000000000 04400	1.000	22.400		67.200	C#*D#*E#*F#
7			0.10000000000 00000	794.000			79.400	C#*D#*E#*F#
8	bigues contendor		2.00000000000 03000	5.000	90.700		907.000	C#*D#*E#*F#

**TOTAL AMIDAMENT** 1.780,600

9	P060-01ZN	u	Mostreig, realització de con d'Abrams, elaboració de les provetes, cura, recapçament i assaig a compressió d'una sèrie de cinc provetes cilíndriques de 15x30 cm, segons la norma UNE-EN 12390-1, UNE-EN 12390-2, UNE-EN 12390-3, UNE-EN 12350-1 i UNE-EN 12350-2					
---	-----------	---	---	--	--	--	--	--

**AMIDAMENT DIRECTE** 4,000

10	P0B2-00PJ	u	Determinació de les característiques mecàniques: resistència a la tracció, límit elàstic, allargament de ruptura i doblegament-desdobleament d'una proveta d'acer amb característiques especials de ductilitat per a armar formigons, segons la norma UNE 36065					
----	-----------	---	---	--	--	--	--	--

**AMIDAMENT DIRECTE** 4,000

OBRA	01	PRESSUPOST 20221019PRESSUPOST_BIOMASSA_AB
CAPÍTOL	0D	OBRA CIVIL SALA DE CALDERES I SITJA
NIVELL 3	10	FAÇANA SALA CALDERES

NUM.	CODI	UA	DESCRIPCIÓ
1	101001WP	m2	Subministre i muntatge de façana a base de lames de fusta verticals, color a escollir, remats de finestres i portes amb fusta totalment muntat

Num.	Text	Tipus	[C]	[D]	[E]	[F]	TOTAL	Fórmula
1	façana frontal		10.26000000000 000000	3.400			34.884	C#*D#*E#*F#
2	façana lateral		6.50000000000 000000	3.400			22.100	C#*D#*E#*F#
3	façana posterior		25.69000000000 000000	3.400			87.346	C#*D#*E#*F#
4	escreix		0.05000000000 000000	144.380			7.219	C#*D#*E#*F#

**TOTAL AMIDAMENT** 151,549

2	101002WP	u	Partida alçada a justificar per acabat de jardineria al voltant de la sala de calderes, contendor i sitja					
---	----------	---	---	--	--	--	--	--

**AMIDAMENT DIRECTE** 1,000

3	101003WP	u	Partida alçada a justificar de desplaçament d'instal.lacions existents					
---	----------	---	--	--	--	--	--	--

## AMIDAMENTS

Data: 22/02/24

Pàg.: 42

AMIDAMENT DIRECTE 1,000

OBRA 01 PRESSUPOST 20221019PRESSUPOST\_BIOMASSA\_AB  
 CAPÍTOL 0E OBRA CIVIL XARXA DE CALOR  
 NIVELL 3 01 TRAM SC-A

NUM.	CODI	UA	DESCRIPCIÓ
------	------	----	------------

1	P214W-FEMB	m	Tall en paviment de formigó de 15 cm de fondària com a mínim amb màquina tallajunts amb disc de diamant per a paviment, per a delimitar la zona a demolir
---	------------	---	---

AMIDAMENT DIRECTE 16,000

2	P214W-FEMO	m	Tall en paviment de mescla bituminosa de 15 cm de fondària com a mínim amb màquina tallajunts amb disc de diamant per a paviment, per a delimitar la zona a demolir
---	------------	---	---

AMIDAMENT DIRECTE 12,000

3	F222C223	m3	Excavació de rasa de fins a 1 m d'amplària i fins a 2 m de fondària, en terreny de trànsit, amb martell trencador muntat sobre retroexcavadora i càrrega mecànica del material excavat
---	----------	----	--

Num.	Text	Tipus	[C]	[D]	[E]	[F]	TOTAL	Fórmula
1	tram asfalt		1.000000000000 00000	6.000	0.600	0.150	0.540	C#*D#*E#*F#
2	tram formigó		1.000000000000 00000	8.000	0.600	0.150	0.720	C#*D#*E#*F#

TOTAL AMIDAMENT 1,260

4	F2226121	m3	Excavació de rasa de fins a 1 m d'amplària i fins a 2 m de fondària, en terreny no classificat, amb retroexcavadora mitjana i amb les terres deixades a la vora
---	----------	----	---

Num.	Text	Tipus	[C]	[D]	[E]	[F]	TOTAL	Fórmula
1	tram asfalt		1.000000000000 00000	6.000	0.600	0.650	2.340	C#*D#*E#*F#
2	tram formigó		1.000000000000 00000	8.000	0.600	0.650	3.120	C#*D#*E#*F#

TOTAL AMIDAMENT 5,460

5	F222H622	m3	Excavació de pou aïllat de fins a 2 m de fondària, en terreny de trànsit, amb mitjans mecànics i càrrega mecànica del material excavat
---	----------	----	--

Num.	Text	Tipus	[C]	[D]	[E]	[F]	TOTAL	Fórmula
1	arqueta A		1.000000000000 00000	1.000	1.000	1.000	1.000	C#*D#*E#*F#

TOTAL AMIDAMENT 1,000

6	F2A15000	m3	Subministrament d'arena garbellada d'aportació
---	----------	----	--

Num.	Text	Tipus	[C]	[D]	[E]	[F]	TOTAL	Fórmula

## AMIDAMENTS

Data: 22/02/24

Pàg.: 43

1			1.000000000000 00000	14.000	0.600	0.100	0.840	C#*D#*E#*F#
---	--	--	-------------------------	--------	-------	-------	-------	-------------

**TOTAL AMIDAMENT** 0,840

7 F228560F m3 Rebliment i piconatge de rasa d'amplària fins a 0,6 m, amb material adequat de la pròpia excavació, en tongades de gruix de fins a 25 cm, utilitzant picó vibrant, amb compactació del 95% PM

Num.	Text	Tipus	[C]	[D]	[E]	[F]	TOTAL	Fórmula
1	tram asfalt		1.000000000000 00000	6.000	0.600	0.550	1.980	C#*D#*E#*F#
2	tram formigó		1.000000000000 00000	8.000	0.600	0.550	2.640	C#*D#*E#*F#

**TOTAL AMIDAMENT** 4,620

8 E2R35037 m3 Transport de terres a instal·lació autoritzada de gestió de residus, amb camió de 7 t i temps d'espera per a la càrrega amb mitjans mecànics, amb un recorregut de més de 5 i fins a 10 km

Num.	Text	Tipus	[C]	[D]	[E]	[F]	TOTAL	Fórmula
1	Total rases + esponjament		1.300000000000 00000	2.840			3.692	C#*D#*E#*F#

**TOTAL AMIDAMENT** 3,692

9 E2R54237 m3 Transport de residus a instal·lació autoritzada de gestió de residus, amb camió de 7 t i temps d'espera per a la càrrega a màquina, amb un recorregut de més de 5 i fins a 10 km

Num.	Text	Tipus	[C]	[D]	[E]	[F]	TOTAL	Fórmula
1			1.100000000000 00000	27.000	0.100	0.100	0.297	C#*D#*E#*F#
2			1.300000000000 00000	1.260			1.638	C#*D#*E#*F#

**TOTAL AMIDAMENT** 1,935

10 E2RA7LP0 m3 Deposició controlada a dipòsit autoritzat de residus de terra inerts amb una densitat 1,6 t/m3, procedents d'excavació, amb codi 170504 segons la Llista Europea de Residus (ORDEN MAM/304/2002)

**AMIDAMENT DIRECTE** 3,692

11 E2RA63G0 m3 Deposició controlada a centre de reciclatge de residus barrejats inerts amb una densitat 1,0 t/m3, procedents de construcció o demolició, amb codi 170107 segons la Llista Europea de Residus (ORDEN MAM/304/2002)

**AMIDAMENT DIRECTE** 1,935

12 FDGZU010 m Banda contínua de plàstic de color, de 30 cm d'amplària, col·locada al llarg de la rasa a 20 cm per sobre de la canonada, per a malla senyalitzadora

Num.	Text	Tipus	[C]	[D]	[E]	[F]	TOTAL	Fórmula
1	longitud rasa		2.000000000000 12200	14.000			28.000	C#*D#*E#*F#

**TOTAL AMIDAMENT** 28,000

## AMIDAMENTS

Data: 22/02/24

Pàg.: 44

13	F9H11151	t	Paviment de mescla bituminosa contínua en calent tipus AC 11 surf B 50/70 D, amb betum asfàltic de penetració, de granulometria densa per a capa de trànsit i granulat granític, estesa i compactada
----	----------	---	--

Num.	Text	Tipus	[C]	[D]	[E]	[F]	TOTAL	Fórmula
1			1.100000000000 00000	6.000	0.600	0.150	0.594	C#*D#*E#*F#
2	...		0.500000000000 00000	0.594			0.297	C#*D#*E#*F#

**TOTAL AMIDAMENT** 0,891

14	E9G11AB1	m2	Paviment de formigó HM-30/B/20/I+E, de 15 cm de gruix, amb additius colorants per a acabat segons color contigu existent, amb acabat remolinat mecànic
----	----------	----	--

Num.	Text	Tipus	[C]	[D]	[E]	[F]	TOTAL	Fórmula
1			1.000000000000 00000	8.000	0.600		4.800	C#*D#*E#*F#

**TOTAL AMIDAMENT** 4,800

15	P9G0-51BI	m2	Ratllat manual de paviments de formigó
----	-----------	----	--

**AMIDAMENT DIRECTE** 4,800

16	F9715F11	m3	Base per a rigola amb formigó HM-20/S/20/I, de consistència seca i grandària màxima del granulat 20 mm, escampat des de camió, estesa i vibratge manual, acabat reglejat
----	----------	----	--

Num.	Text	Tipus	[C]	[D]	[E]	[F]	TOTAL	Fórmula
1			2.000000000000 12200	1.500	0.500	0.300	0.450	C#*D#*E#*F#

**TOTAL AMIDAMENT** 0,450

17	F975BBSA	m	Rigola de 30 cm d'amplària de peça de formigó en forma de cuneta de secció en v, de 30 cm d'amplària i 12 cm de gruix, col·locades amb morter
----	----------	---	---

**AMIDAMENT DIRECTE** 2,000

18	F965A9E9	m	Vorada recta de formigó, doble capa, amb secció normalitzada de calçada C7 de 22x20 cm segons UNE 127340, de classe climàtica B, classe resistent a l'abradió H i classe resistent a flexió U (R-6 MPa) segons UNE-EN 1340, col·locada sobre base de formigó no estructural de 15 N/mm2 de resistència mínima a compressió i de 20 a 25 cm d'alçària, i rejuntada amb morter
----	----------	---	--

**AMIDAMENT DIRECTE** 2,000

19	FDK262M7	u	Pericó de registre de formigó prefabricat sense fons de 80x80x85 cm, per a instal·lacions de serveis, col·locat sobre solera de formigó HM-20/B/40/I de 15 cm de gruix i reblert lateral amb terra de la mateixa excavació
----	----------	---	--

**AMIDAMENT DIRECTE** 1,000

20	FDKZHLD4	u	Bastiment i tapa quadrada de fosa dúctil, per a pericó de serveis, recolzada, pas lliure de 700x700 mm i classe D400 segons norma UNE-EN 124, col·locat amb morter
----	----------	---	--

**AMIDAMENT DIRECTE** 1,000

## AMIDAMENTS

Data: 22/02/24

Pàg.: 45

21	EY0310RC	u	Realització de passos i segellat posterior d'accés canalitzacions enterrades per murs o façanes des de zones exteriors per a passos d'instal·lacions. Inclou excavació fins a cota, obertures de forats, embocat de les instal·lacions, excavació i rebliment de terres, reposició de fonamentació de formigó, reconstrucció contorn passos, impermeabilització i reconstrucció de la zona afectada.			
----	----------	---	--	--	--	--

Num.	Text	Tipus	[C]	[D]	[E]	[F]	TOTAL	Fórmula
1	sortida SC		1.000000000000 00000				1.000	C#*D#*E#*F#

**TOTAL AMIDAMENT** 1,000

22	PBA3-DXN0	m	Pintat sobre paviment de marca vial longitudinal contínua per a ús permanent i retrorreflectant en sec, amb humitat i amb pluja, tipus P-RR, de 20 cm d'amplària, amb pintura acrílica de color blanc i microesferes de vidre, aplicada mecànicament mitjançant polvorització			
----	-----------	---	---	--	--	--

**AMIDAMENT DIRECTE** 6,000

23	02.02.01.01	u	Partida alçada d'actuació en serveis afectats existents de la urbanització. desplaçament, reparació, instal·lació de circuit provisional i reposició a la situació inicial al finalitzar l'obra. Per a l'abonament d'aquesta partida caldrà descomposar i justificar els costos derivats de l'afectació de serveis preexistents afectats, si s'escau.			
----	-------------	---	---	--	--	--

**AMIDAMENT DIRECTE** 1,000

OBRA	01	PRESSUPOST 20221019PRESSUPOST_BIOMASSA_AB
CAPÍTOL	0E	OBRA CIVIL XARXA DE CALOR
NIVELL 3	02	TRAM A-SC1

NUM.	CODI	UA	DESCRIPCIÓ
1	F2226121	m3	Excavació de rasa de fins a 1 m d'amplària i fins a 2 m de fondària, en terreny no classificat, amb retroexcavadora mitjana i amb les terres deixades a la vora

Num.	Text	Tipus	[C]	[D]	[E]	[F]	TOTAL	Fórmula
1	tram terres		1.000000000000 00000	60.000	0.400	0.800	19.200	C#*D#*E#*F#

**TOTAL AMIDAMENT** 19,200

2	F222H622	m3	Excavació de pou aïllat de fins a 2 m de fondària, en terreny de trànsit, amb mitjans mecànics i càrrega mecànica del material excavat			
---	----------	----	--	--	--	--

**AMIDAMENT DIRECTE** 1,000

3	F2A15000	m3	Subministrament d'arena garbellada d'aportació			
---	----------	----	--	--	--	--

Num.	Text	Tipus	[C]	[D]	[E]	[F]	TOTAL	Fórmula
1			1.000000000000 00000	60.000	0.400	0.100	2.400	C#*D#*E#*F#

**TOTAL AMIDAMENT** 2,400

4	F228560F	m3	Rebliment i piconatge de rasa d'amplària fins a 0,6 m, amb material adequat de la pròpia excavació, en tongades de gruix de fins a 25 cm, utilitzant picó vibrant, amb compactació del 95% PM			
---	----------	----	---	--	--	--



## AMIDAMENTS

Data: 22/02/24

Pàg.: 46

Num.	Text	Tipus	[C]	[D]	[E]	[F]	TOTAL	Fórmula
1	tram terres		1.000000000000 00000	60.000	0.400	0.700	16.800	C#*D#*E#*F#

**TOTAL AMIDAMENT** 16,800

- 5 E2R35037 m3 Transport de terres a instal·lació autoritzada de gestió de residus, amb camió de 7 t i temps d'espera per a la càrrega amb mitjans mecànics, amb un recorregut de més de 5 i fins a 10 km

Num.	Text	Tipus	[C]	[D]	[E]	[F]	TOTAL	Fórmula
1	Total rases + esponjament		1.300000000000 00000	3.320			4.316	C#*D#*E#*F#

**TOTAL AMIDAMENT** 4,316

- 6 E2RA7LP0 m3 Deposició controlada a dipòsit autoritzat de residus de terra inerts amb una densitat 1,6 t/m3, procedents d'excavació, amb codi 170504 segons la Llista Europea de Residus (ORDEN MAM/304/2002)

**AMIDAMENT DIRECTE** 4,316

- 7 FDK262M7 u Pericó de registre de formigó prefabricat sense fons de 80x80x85 cm, per a instal·lacions de serveis, col·locat sobre solera de formigó HM-20/B/40/l de 15 cm de gruix i rebert lateral amb terra de la mateixa excavació

**AMIDAMENT DIRECTE** 1,000

- 8 FDKZHL4 u Bastiment i tapa quadrada de fosa dúctil, per a pericó de serveis, recolzada, pas lliure de 700x700 mm i classe D400 segons norma UNE-EN 124, col·locat amb morter

**AMIDAMENT DIRECTE** 1,000

- 9 FDGZU010 m Banda contínua de plàstic de color, de 30 cm d'amplària, col·locada al llarg de la rasa a 20 cm per sobre de la canonada, per a malla senyalitzadora

Num.	Text	Tipus	[C]	[D]	[E]	[F]	TOTAL	Fórmula
1	longitud rasa		1.000000000000 00000	60.000			60.000	C#*D#*E#*F#

**TOTAL AMIDAMENT** 60,000

- 10 P21Z0-52UU u Realització de passos i segellat posterior d'accés canalitzacions enterrades per façanes des de zones exteriors per a passos d'instal·lacions. Inclou excavació fins a cota, obertures de forats, embocat de les instal·lacions, excavació i reblliment de terres, reposició de fonamentació de formigó, reconstrucció contorn passos, impermeabilització i reconstrucció de la zona afectada.

**AMIDAMENT DIRECTE** 1,000

- 11 FR3P2212 m3 Escampada de terra vegetal de jardineria de categoria mitja, amb una conductivitat elèctrica menor d'1,2 dS/m, segons NTJ 07A, procedent d'aplec de la mateixa obra més un 15% de nou subministrament, escampada amb retroexcavadora petita i mitjans manuals.

Num.	Text	Tipus	[C]	[D]	[E]	[F]	TOTAL	Fórmula
1			1.000000000000 00000	60.000	1.000	0.100	6.000	C#*D#*E#*F#

**TOTAL AMIDAMENT** 6,000

## AMIDAMENTS

Data: 22/02/24

Pàg.: 47

12	02.02.01.03	u	Partida alçada d'actuació en serveis afectats existents de la urbanització. desplaçament, reparació, instal·lació de circuit provisional i reposició a la situació inicial al finalitzar l'obra. Per a l'abonament d'aquesta partida caldrà descomposar i justificar els costos derivats de l'afectació de serveis preexistents afectats, si s'escau.
----	-------------	---	---

AMIDAMENT DIRECTE 1,000

13	AUX.TR	u	Sobrecost per baix rendiment de la mà d'obra i necessitat de mitjans auxiliars per a l'execució de treballs d'extensió de rasa fins a sala de calderes del camp de futbol per talús existent amb un desnivell aproximat de 5m. Inclou mitjans auxiliars i elements de seguretat i salut addicionals per a la correcta execució dels treballs.
----	--------	---	---

AMIDAMENT DIRECTE 1,000

OBRA	01	PRESSUPOST 20221019PRESSUPOST_BIOMASSA_AB
CAPÍTOL	0E	OBRA CIVIL XARXA DE CALOR
NIVELL 3	03	TRAM A-B

NUM.	CODI	UA	DESCRIPCIÓ
1	P214W-FEMB	m	Tall en paviment de formigó de 15 cm de fondària com a mínim amb màquina tallajunts amb disc de diamant per a paviment, per a delimitar la zona a demolir

AMIDAMENT DIRECTE 116,000

2	F222C223	m3	Excavació de rasa de fins a 1 m d'amplària i fins a 2 m de fondària, en terreny de trànsit, amb martell trencador muntat sobre retroexcavadora i càrrega mecànica del material excavat
---	----------	----	--

Num.	Text	Tipus	[C]	[D]	[E]	[F]	TOTAL	Fórmula
1	tram formigó		1.000000000000 00000	57.000	0.600	0.150	5.130	C#*D#*E#*F#

TOTAL AMIDAMENT 5,130

3	F2226121	m3	Excavació de rasa de fins a 1 m d'amplària i fins a 2 m de fondària, en terreny no classificat, amb retroexcavadora mitjana i amb les terres deixades a la vora
---	----------	----	---

Num.	Text	Tipus	[C]	[D]	[E]	[F]	TOTAL	Fórmula
1	tram terres		1.000000000000 00000	57.000	0.600	0.650	22.230	C#*D#*E#*F#

TOTAL AMIDAMENT 22,230

4	F222H622	m3	Excavació de pou aïllat de fins a 2 m de fondària, en terreny de trànsit, amb mitjans mecànics i càrrega mecànica del material excavat
---	----------	----	--

AMIDAMENT DIRECTE 1,000

5	F2A15000	m3	Subministrament d'arena garbellada d'aportació
---	----------	----	--

Num.	Text	Tipus	[C]	[D]	[E]	[F]	TOTAL	Fórmula
1			1.000000000000 00000	57.000	0.600	0.100	3.420	C#*D#*E#*F#

TOTAL AMIDAMENT 3,420

## AMIDAMENTS

Data: 22/02/24

Pàg.: 48

6 F228560F m3 Rebliment i piconatge de rasa d'amplària fins a 0,6 m, amb material adequat de la pròpia excavació, en tongades de gruix de fins a 25 cm, utilitzant picó vibrant, amb compactació del 95% PM

Num.	Text	Tipus	[C]	[D]	[E]	[F]	TOTAL	Fórmula
1			1.000000000000 00000	57.000	0.600	0.550	18.810	C#*D#*E#*F#

**TOTAL AMIDAMENT** **18,810**

7 E2R35037 m3 Transport de terres a instal·lació autoritzada de gestió de residus, amb camió de 7 t i temps d'espera per a la càrrega amb mitjans mecànics, amb un recorregut de més de 5 i fins a 10 km

Num.	Text	Tipus	[C]	[D]	[E]	[F]	TOTAL	Fórmula
1	Total rases + esponjament		1.300000000000 00000	4.480			5.824	C#*D#*E#*F#

**TOTAL AMIDAMENT** **5,824**

8 E2R54237 m3 Transport de residus a instal·lació autoritzada de gestió de residus, amb camió de 7 t i temps d'espera per a la càrrega a màquina, amb un recorregut de més de 5 i fins a 10 km

Num.	Text	Tipus	[C]	[D]	[E]	[F]	TOTAL	Fórmula
1			1.300000000000 00000	116.000	0.100	0.100	1.508	C#*D#*E#*F#
2			1.300000000000 00000	10.440			13.572	C#*D#*E#*F#

**TOTAL AMIDAMENT** **15,080**

9 E2RA7LP0 m3 Deposició controlada a dipòsit autoritzat de residus de terra inerts amb una densitat 1,6 t/m3, procedents d'excavació, amb codi 170504 segons la Llista Europea de Residus (ORDEN MAM/304/2002)

**AMIDAMENT DIRECTE** **5,824**

10 E2RA63G0 m3 Deposició controlada a centre de reciclatge de residus barrejats inerts amb una densitat 1,0 t/m3, procedents de construcció o demolició, amb codi 170107 segons la Llista Europea de Residus (ORDEN MAM/304/2002)

**AMIDAMENT DIRECTE** **15,080**

11 P9G6-4XOK m2 Paviment de formigó HM-30/B/20/I+E, de 15 cm de gruix, amb acabat remolinat mecànic

Num.	Text	Tipus	[C]	[D]	[E]	[F]	TOTAL	Fórmula
1			1.000000000000 00000	57.000	1.000		57.000	C#*D#*E#*F#

**TOTAL AMIDAMENT** **57,000**

12 P9G0-5 m2 Ratllat manual de paviments de formigó

**AMIDAMENT DIRECTE** **57,000**

13 FDK262M7 u Pericó de registre de formigó prefabricat sense fons de 80x80x85 cm, per a instal·lacions de serveis, col·locat sobre solera de formigó HM-20/B/40/I de 15 cm de gruix i reblert lateral amb terra de la mateixa excavació

## AMIDAMENTS

Data: 22/02/24

Pàg.: 49

AMIDAMENT DIRECTE 1,000

14	FDKZHLD4	u	Bastiment i tapa quadrada de fosa dúctil, per a pericó de serveis, recolzada, pas lliure de 700x700 mm i classe D400 segons norma UNE-EN 124, col·locat amb morter
----	----------	---	--

AMIDAMENT DIRECTE 1,000

15	FDGZU010	m	Banda contínua de plàstic de color, de 30 cm d'amplària, col·locada al llarg de la rasa a 20 cm per sobre de la canonada, per a malla senyalitzadora
----	----------	---	--

Num.	Text	Tipus	[C]	[D]	[E]	[F]	TOTAL	Fórmula
1	longitud rasa		2.000000000000 12200	58.000			116.000	C#*D#*E#*F#

TOTAL AMIDAMENT 116,000

16	02.02.01.03	u	Partida alçada d'actuació en serveis afectats existents de la urbanització. desplaçament, reparació, instal·lació de circuit provisional i reposició a la situació inicial al finalitzar l'obra. Per a l'abonament d'aquesta partida caldrà descomposar i justificar els costos derivats de l'afectació de serveis preexistents afectats, si s'escau.
----	-------------	---	---

AMIDAMENT DIRECTE 1,000

OBRA 01 PRESSUPOST 20221019PRESSUPOST\_BIOMASSA\_AB  
 CAPÍTOL 0E OBRA CIVIL XARXA DE CALOR  
 NIVELL 3 04 TRAM B-SC2

NUM.	CODI	UA	DESCRIPCIÓ
------	------	----	------------

1	P214W-FEMB	m	Tall en paviment de formigó de 15 cm de fondària com a mínim amb màquina tallajunts amb disc de diamant per a paviment, per a delimitar la zona a demolir
---	------------	---	---

AMIDAMENT DIRECTE 12,000

2	F222C223	m3	Excavació de rasa de fins a 1 m d'amplària i fins a 2 m de fondària, en terreny de trànsit, amb martell trencador muntat sobre retroexcavadora i càrrega mecànica del material excavat
---	----------	----	--

Num.	Text	Tipus	[C]	[D]	[E]	[F]	TOTAL	Fórmula
1	tram formigó		1.000000000000 00000	6.000	0.600	0.150	0.540	C#*D#*E#*F#

TOTAL AMIDAMENT 0,540

3	F2226121	m3	Excavació de rasa de fins a 1 m d'amplària i fins a 2 m de fondària, en terreny no classificat, amb retroexcavadora mitjana i amb les terres deixades a la vora
---	----------	----	---

Num.	Text	Tipus	[C]	[D]	[E]	[F]	TOTAL	Fórmula
1	tram formigó		1.000000000000 00000	6.000	0.600	0.650	2.340	C#*D#*E#*F#

TOTAL AMIDAMENT 2,340

4	F2A15000	m3	Subministrament d'arena garbellada d'aportació
---	----------	----	--

--	--	--	--	--	--	--	--	--

## AMIDAMENTS

Data: 22/02/24

Pàg.: 50

Num.	Text	Tipus	[C]	[D]	[E]	[F]	TOTAL	Fórmula
1			1.000000000000 00000	6.000	0.600	0.100	0.360	C#*D#*E#*F#

**TOTAL AMIDAMENT** 0,360

5 F228560F m3 Rebliment i piconatge de rasa d'amplària fins a 0,6 m, amb material adequat de la pròpia excavació, en tongades de gruix de fins a 25 cm, utilitzant picó vibrant, amb compactació del 95% PM

Num.	Text	Tipus	[C]	[D]	[E]	[F]	TOTAL	Fórmula
1	tram formigó		1.000000000000 00000	6.000	0.600	0.550	1.980	C#*D#*E#*F#

**TOTAL AMIDAMENT** 1,980

6 E2R35037 m3 Transport de terres a instal·lació autoritzada de gestió de residus, amb camió de 7 t i temps d'espera per a la càrrega amb mitjans mecànics, amb un recorregut de més de 5 i fins a 10 km

Num.	Text	Tipus	[C]	[D]	[E]	[F]	TOTAL	Fórmula
1	Total rases + esponjament		1.300000000000 00000	1.720			2.236	C#*D#*E#*F#

**TOTAL AMIDAMENT** 2,236

7 E2R54237 m3 Transport de residus a instal·lació autoritzada de gestió de residus, amb camió de 7 t i temps d'espera per a la càrrega a màquina, amb un recorregut de més de 5 i fins a 10 km

Num.	Text	Tipus	[C]	[D]	[E]	[F]	TOTAL	Fórmula
1			1.100000000000 00000	12.000	0.100	0.100	0.132	C#*D#*E#*F#
2			1.300000000000 00000	1.080			1.404	C#*D#*E#*F#

**TOTAL AMIDAMENT** 1,536

8 E2RA7LP0 m3 Deposició controlada a dipòsit autoritzat de residus de terra inerts amb una densitat 1,6 t/m3, procedents d'excavació, amb codi 170504 segons la Llista Europea de Residus (ORDEN MAM/304/2002)

**AMIDAMENT DIRECTE** 2,236

9 E2RA63G0 m3 Deposició controlada a centre de reciclatge de residus barrejats inerts amb una densitat 1,0 t/m3, procedents de construcció o demolició, amb codi 170107 segons la Llista Europea de Residus (ORDEN MAM/304/2002)

**AMIDAMENT DIRECTE** 1,536

10 P9G6-4XOK m2 Paviment de formigó HM-30/B/20/l+E, de 15 cm de gruix, amb acabat remolinat mecànic

Num.	Text	Tipus	[C]	[D]	[E]	[F]	TOTAL	Fórmula
1	formigó		1.000000000000 00000	6.000	0.600		3.600	C#*D#*E#*F#

**TOTAL AMIDAMENT** 3,600

## AMIDAMENTS

Data: 22/02/24

Pàg.: 51

11	FDGZU010	m	Banda contínua de plàstic de color, de 30 cm d'amplària, col·locada al llarg de la rasa a 20 cm per sobre de la canonada, per a malla senyalitzadora
----	----------	---	--

Num.	Text	Tipus	[C]	[D]	[E]	[F]	TOTAL	Fórmula
1	longitud rasa		2.000000000000 12200	6.000			12.000	C#*D#*E#*F#

**TOTAL AMIDAMENT** 12,000

12	P21Z0-52UU	u	Realització de passos i segellat posterior d'accés canalitzacions enterrades per façanes des de zones exteriors per a passos d'instal·lacions. Inclou excavació fins a cota, obertures de forats, embocat de les instal·lacions, excavació i rebliment de terres, reposició de fonamentació de formigó, reconstrucció contorn passos, impermeabilització i reconstrucció de la zona afectada.
----	------------	---	---

**AMIDAMENT DIRECTE** 1,000

13	F9A1201F	m3	Paviment de sauló, amb estesa i piconatge del material al 95 % del PM
----	----------	----	---

Num.	Text	Tipus	[C]	[D]	[E]	[F]	TOTAL	Fórmula
1			1.000000000000 00000	2.000	2.000	0.150	0.600	C#*D#*E#*F#

**TOTAL AMIDAMENT** 0,600

14	02.02.01.01	u	Partida alçada d'actuació en serveis afectats existents de la urbanització. desplaçament, reparació, instal·lació de circuit provisional i reposició a la situació inicial al finalitzar l'obra. Per a l'abonament d'aquesta partida caldrà descomposar i justificar els costos derivats de l'afectació de serveis preexistents afectats, si s'escau.
----	-------------	---	---

**AMIDAMENT DIRECTE** 1,000

OBRA	01	PRESSUPOST 20221019PRESSUPOST_BIOMASSA_AB
CAPÍTOL	0E	OBRA CIVIL XARXA DE CALOR
NIVELL 3	05	TRAM B-C

NUM.	CODI	UA	DESCRIPCIÓ
------	------	----	------------

1	P214W-FEMO	m	Tall en paviment de mescla bituminosa de 15 cm de fondària com a mínim amb màquina tallajunts amb disc de diamant per a paviment, per a delimitar la zona a demolir
---	------------	---	---

**AMIDAMENT DIRECTE** 12,000

2	P214W-FEMB	m	Tall en paviment de formigó de 15 cm de fondària com a mínim amb màquina tallajunts amb disc de diamant per a paviment, per a delimitar la zona a demolir
---	------------	---	---

**AMIDAMENT DIRECTE** 68,000

3	P2143-4RR7	m2	Arrencada de paviment de llambordins sobre terra, amb mitjans mecànics i càrrega de material sobre camió o contenidor
---	------------	----	---

Num.	Text	Tipus	[C]	[D]	[E]	[F]	TOTAL	Fórmula
1			1.000000000000 00000	3.000	0.800		2.400	C#*D#*E#*F#

**TOTAL AMIDAMENT** 2,400

## AMIDAMENTS

Data: 22/02/24

Pàg.: 52

4 F222C223 m3 Excavació de rasa de fins a 1 m d'amplària i fins a 2 m de fondària, en terreny de trànsit, amb martell trencador muntat sobre retroexcavadora i càrrega mecànica del material excavat

Num.	Text	Tipus	[C]	[D]	[E]	[F]	TOTAL	Fórmula
1	tram formigó		1.000000000000 00000	31.000	0.600	0.150	2.790	C#*D#*E#*F#
2	tram asfalt		1.000000000000 00000	6.000	0.600	0.150	0.540	C#*D#*E#*F#

**TOTAL AMIDAMENT** **3,330**

5 F2226121 m3 Excavació de rasa de fins a 1 m d'amplària i fins a 2 m de fondària, en terreny no classificat, amb retroexcavadora mitjana i amb les terres deixades a la vora

Num.	Text	Tipus	[C]	[D]	[E]	[F]	TOTAL	Fórmula
1	tram llambordins		1.000000000000 00000	3.000	0.600	0.650	1.170	C#*D#*E#*F#
2	tram formigó		1.000000000000 00000	31.000	0.600	0.650	12.090	C#*D#*E#*F#
3	tram asfalt		1.000000000000 00000	6.000	0.600	0.650	2.340	C#*D#*E#*F#

**TOTAL AMIDAMENT** **15,600**

6 F222H622 m3 Excavació de pou aïllat de fins a 2 m de fondària, en terreny de trànsit, amb mitjans mecànics i càrrega mecànica del material excavat

**AMIDAMENT DIRECTE** **1,000**

7 F2A15000 m3 Subministrament d'arena garbellada d'aportació

Num.	Text	Tipus	[C]	[D]	[E]	[F]	TOTAL	Fórmula
1			1.000000000000 00000	40.000	0.600	0.100	2.400	C#*D#*E#*F#

**TOTAL AMIDAMENT** **2,400**

8 F228560F m3 Rebliment i piconatge de rasa d'amplària fins a 0,6 m, amb material adequat de la pròpia excavació, en tongades de gruix de fins a 25 cm, utilitzant picó vibrant, amb compactació del 95% PM

Num.	Text	Tipus	[C]	[D]	[E]	[F]	TOTAL	Fórmula
1	tram asfalt		1.000000000000 00000	6.000	0.600	0.550	1.980	C#*D#*E#*F#
2	tram llambordins		1.000000000000 00000	6.000	0.600	0.550	1.980	C#*D#*E#*F#
3	tram formigó		1.000000000000 00000	31.000	0.600	0.550	10.230	C#*D#*E#*F#

**TOTAL AMIDAMENT** **14,190**

9 E2R35037 m3 Transport de terres a instal·lació autoritzada de gestió de residus, amb camió de 7 t i temps d'espera per a la càrrega amb mitjans mecànics, amb un recorregut de més de 5 i fins a 10 km

Num.	Text	Tipus	[C]	[D]	[E]	[F]	TOTAL	Fórmula

## AMIDAMENTS

Data: 22/02/24

Pàg.: 53

1	Total rases + esponjament		1.300000000000 00000	4.960			6.448	C#*D#*E#*F#
---	---------------------------	--	-------------------------	-------	--	--	-------	-------------

**TOTAL AMIDAMENT** **6,448**

10 E2R54237 m3 Transport de residus a instal·lació autoritzada de gestió de residus, amb camió de 7 t i temps d'espera per a la càrrega a màquina, amb un recorregut de més de 5 i fins a 10 km

Num.	Text	Tipus	[C]	[D]	[E]	[F]	TOTAL	Fórmula
1			1.100000000000 00000	112.000	0.100	0.100	1.232	C#*D#*E#*F#
2			1.300000000000 00000	5.580			7.254	C#*D#*E#*F#

**TOTAL AMIDAMENT** **8,486**

11 E2RA7LP0 m3 Deposició controlada a dipòsit autoritzat de residus de terra inerts amb una densitat 1,6 t/m3, procedents d'excavació, amb codi 170504 segons la Llista Europea de Residus (ORDEN MAM/304/2002)

**AMIDAMENT DIRECTE** **6,448**

12 E2RA63G0 m3 Deposició controlada a centre de reciclatge de residus barrejats inerts amb una densitat 1,0 t/m3, procedents de construcció o demolició, amb codi 170107 segons la Llista Europea de Residus (ORDEN MAM/304/2002)

**AMIDAMENT DIRECTE** **8,486**

13 F9H11151 t Paviment de mescla bituminosa contínua en calent tipus AC 11 surf B 50/70 D, amb betum asfàltic de penetració, de granulometria densa per a capa de trànsit i granulat granític, estesa i compactada

Num.	Text	Tipus	[C]	[D]	[E]	[F]	TOTAL	Fórmula
1			1.100000000000 00000	6.000	0.600	0.150	0.594	C#*D#*E#*F#
2	...		0.500000000000 00000				0.500	C#*D#*E#*F#

**TOTAL AMIDAMENT** **1,094**

14 P9G6-4XOK m2 Paviment de formigó HM-30/B/20/I+E, de 15 cm de gruix, amb acabat remolinat mecànic

Num.	Text	Tipus	[C]	[D]	[E]	[F]	TOTAL	Fórmula
1	tram asfalt		1.000000000000 00000	40.000	1.000		40.000	C#*D#*E#*F#

**TOTAL AMIDAMENT** **40,000**

15 K9B11225 m2 Paviment de llambordins granítics de 10x8x10 cm, sobre llit de sorra de 5 cm de gruix, reblert de junts amb material per a rejuntat de granulats seleccionats i resines sintètiques i compactació del paviment acabat.  
Inclou la col·locació dels llambordins recuperats i la part proporcional de nous llambordins en substitució dels afectats

**AMIDAMENT DIRECTE** **4,000**

16 FDK262M7 u Pericó de registre de formigó prefabricat sense fons de 80x80x85 cm, per a instal·lacions de serveis, col·locat sobre solera de formigó HM-20/B/40/I de 15 cm de gruix i reblert lateral amb terra de la mateixa excavació



## AMIDAMENTS

Data: 22/02/24

Pàg.: 54

AMIDAMENT DIRECTE 1,000

17	FDKZHLD4	u	Bastiment i tapa quadrada de fosa dúctil, per a pericó de serveis, recolzada, pas lliure de 700x700 mm i classe D400 segons norma UNE-EN 124, col·locat amb morter
----	----------	---	--

AMIDAMENT DIRECTE 1,000

18	FDGZU010	m	Banda contínua de plàstic de color, de 30 cm d'amplària, col·locada al llarg de la rasa a 20 cm per sobre de la canonada, per a malla senyalitzadora
----	----------	---	--

Num.	Text	Tipus	[C]	[D]	[E]	[F]	TOTAL	Fórmula
1	longitud rasa		1.000000000000 00000	31.000			31.000	C#*D#*E#*F#

TOTAL AMIDAMENT 31,000

19	PBA3-DXN0	m	Pintat sobre paviment de marca vial longitudinal contínua per a ús permanent i retrorreflectant en sec, amb humitat i amb pluja, tipus P-RR, de 20 cm d'amplària, amb pintura acrílica de color blanc i microesferes de vidre, aplicada mecànicament mitjançant polvorització
----	-----------	---	---

AMIDAMENT DIRECTE 6,000

20	02.02.01.03	u	Partida alçada d'actuació en serveis afectats existents de la urbanització. desplaçament, reparació, instal·lació de circuit provisional i reposició a la situació inicial al finalitzar l'obra. Per a l'abonament d'aquesta partida caldrà descomposar i justificar els costos derivats de l'afectació de serveis preexistents afectats, si s'escau.
----	-------------	---	---

AMIDAMENT DIRECTE 1,000

OBRA 01 PRESSUPOST 20221019PRESSUPOST\_BIOMASSA\_AB  
 CAPÍTOL 0E OBRA CIVIL XARXA DE CALOR  
 NIVELL 3 06 TRAM C-SC3

NUM.	CODI	UA	DESCRIPCIÓ
------	------	----	------------

1	P214W-FEMB	m	Tall en paviment de formigó de 15 cm de fondària com a mínim amb màquina tallajunts amb disc de diamant per a paviment, per a delimitar la zona a demolir
---	------------	---	---

AMIDAMENT DIRECTE 8,000

2	F222C223	m3	Excavació de rasa de fins a 1 m d'amplària i fins a 2 m de fondària, en terreny de trànsit, amb martell trencador muntat sobre retroexcavadora i càrrega mecànica del material excavat
---	----------	----	--

Num.	Text	Tipus	[C]	[D]	[E]	[F]	TOTAL	Fórmula
1	tram formigó		1.000000000000 00000	4.000	0.400	0.150	0.240	C#*D#*E#*F#

TOTAL AMIDAMENT 0,240

3	F2226121	m3	Excavació de rasa de fins a 1 m d'amplària i fins a 2 m de fondària, en terreny no classificat, amb retroexcavadora mitjana i amb les terres deixades a la vora
---	----------	----	---

Num.	Text	Tipus	[C]	[D]	[E]	[F]	TOTAL	Fórmula
1			1.000000000000 00000	4.000	0.400	0.650	1.040	C#*D#*E#*F#

## AMIDAMENTS

Data: 22/02/24

Pàg.: 55

**TOTAL AMIDAMENT** 1,040

4 F2A15000 m3 Subministrament d'arena garbellada d'aportació

Num.	Text	Tipus	[C]	[D]	[E]	[F]	TOTAL	Fórmula
1			1.000000000000 00000	4.000	0.400	0.100	0.160	C#*D#*E#*F#

**TOTAL AMIDAMENT** 0,160

5 F228560F m3 Rebliment i piconatge de rasa d'amplària fins a 0,6 m, amb material adequat de la pròpia excavació, en tongades de gruix de fins a 25 cm, utilitzant picó vibrant, amb compactació del 95% PM

Num.	Text	Tipus	[C]	[D]	[E]	[F]	TOTAL	Fórmula
1	tram formigó		1.000000000000 00000	4.000	0.400	0.550	0.880	C#*D#*E#*F#

**TOTAL AMIDAMENT** 0,880

6 E2R35037 m3 Transport de terres a instal·lació autoritzada de gestió de residus, amb camió de 7 t i temps d'espera per a la càrrega amb mitjans mecànics, amb un recorregut de més de 5 i fins a 10 km

Num.	Text	Tipus	[C]	[D]	[E]	[F]	TOTAL	Fórmula
1	Total rases + esponjament		1.300000000000 00000	2.400			3.120	C#*D#*E#*F#

**TOTAL AMIDAMENT** 3,120

7 E2R54237 m3 Transport de residus a instal·lació autoritzada de gestió de residus, amb camió de 7 t i temps d'espera per a la càrrega a màquina, amb un recorregut de més de 5 i fins a 10 km

Num.	Text	Tipus	[C]	[D]	[E]	[F]	TOTAL	Fórmula
1			1.100000000000 00000	10.000	0.100	0.100	0.110	C#*D#*E#*F#
2			1.300000000000 00000	2.600			3.380	C#*D#*E#*F#

**TOTAL AMIDAMENT** 3,490

8 E2RA7LP0 m3 Deposició controlada a dipòsit autoritzat de residus de terra inerts amb una densitat 1,6 t/m3, procedents d'excavació, amb codi 170504 segons la Llista Europea de Residus (ORDEN MAM/304/2002)

**AMIDAMENT DIRECTE** 3,120

9 E2RA63G0 m3 Deposició controlada a centre de reciclatge de residus barrejats inerts amb una densitat 1,0 t/m3, procedents de construcció o demolició, amb codi 170107 segons la Llista Europea de Residus (ORDEN MAM/304/2002)

**AMIDAMENT DIRECTE** 3,490

10 P9G6-4XOK m2 Paviment de formigó HM-30/B/20/I+E, de 15 cm de gruix, amb acabat remolinat mecànic

Num.	Text	Tipus	[C]	[D]	[E]	[F]	TOTAL	Fórmula

## AMIDAMENTS

Data: 22/02/24

Pàg.: 56

1	tram formigó		1.000000000000 00000	4.000	0.400		1.600	C#*D#*E#*F#
---	--------------	--	-------------------------	-------	-------	--	-------	-------------

**TOTAL AMIDAMENT** 1,600

11	K9B11225	m2	Paviment de llambordins granítics de 10x8x10 cm, sobre llit de sorra de 5 cm de gruix, reblert de junts amb material per a rejuntat de granulats seleccionats i resines sintètiques i compactació del paviment acabat. Inclou la col·locació dels llambordins recuperats i la part proporcional de nous llambordins en substitució dels afectats					
----	----------	----	---	--	--	--	--	--

**AMIDAMENT DIRECTE** 1,000

12	FDGZU010	m	Banda contínua de plàstic de color, de 30 cm d'amplària, col·locada al llarg de la rasa a 20 cm per sobre de la canonada, per a malla senyalitzadora					
----	----------	---	--	--	--	--	--	--

Num.	Text	Tipus	[C]	[D]	[E]	[F]	TOTAL	Fórmula
1	longitud rasa		1.000000000000 00000	4.000			4.000	C#*D#*E#*F#

**TOTAL AMIDAMENT** 4,000

13	P21Z0-52UU	u	Realització de passos i segellat posterior d'accés canalitzacions enterrades per façanes des de zones exteriors per a passos d'instal·lacions. Inclou excavació fins a cota, obertures de forats, embocat de les instal·lacions, excavació i rebliment de terres, reposició de fonamentació de formigó, reconstrucció contorn passos, impermeabilització i reconstrucció de la zona afectada.					
----	------------	---	---	--	--	--	--	--

**AMIDAMENT DIRECTE** 1,000

14	PASA001	PA	Partida alçada d'actuació en serveis afectats existents de la urbanització. desplaçament, reparació, instal·lació de circuit provisional i reposició a la situació inicial al finalitzar l'obra					
----	---------	----	---	--	--	--	--	--

**AMIDAMENT DIRECTE** 1,000

OBRA 01 PRESSUPOST 20221019PRESSUPOST\_BIOMASSA\_AB  
CAPÍTOL 0E OBRA CIVIL XARXA DE CALOR  
NIVELL 3 07 TRAM C-D

NUM.	CODI	UA	DESCRIPCIÓ
------	------	----	------------

1	P214W-FEMB	m	Tall en paviment de formigó de 15 cm de fondària com a mínim amb màquina tallajunts amb disc de diamant per a paviment, per a delimitar la zona a demolir
---	------------	---	---

**AMIDAMENT DIRECTE** 140,000

2	P214W-FEMO	m	Tall en paviment de mescla bituminosa de 15 cm de fondària com a mínim amb màquina tallajunts amb disc de diamant per a paviment, per a delimitar la zona a demolir
---	------------	---	---

**AMIDAMENT DIRECTE** 60,000

3	F222C223	m3	Excavació de rasa de fins a 1 m d'amplària i fins a 2 m de fondària, en terreny de trànsit, amb martell trencador muntat sobre retroexcavadora i càrrega mecànica del material excavat					
---	----------	----	--	--	--	--	--	--

Num.	Text	Tipus	[C]	[D]	[E]	[F]	TOTAL	Fórmula
1	tram asfalt		1.000000000000 00000	40.000	0.400	0.150	2.400	C#*D#*E#*F#

## AMIDAMENTS

Data: 22/02/24

Pàg.: 57

2	tram formigó		1.000000000000 00000	70.000	0.400	0.150	4.200	C#*D#*E#*F#
---	--------------	--	-------------------------	--------	-------	-------	-------	-------------

TOTAL AMIDAMENT **6,600**

4	F2226121	m3	Excavació de rasa de fins a 1 m d'amplària i fins a 2 m de fondària, en terreny no classificat, amb retroexcavadora mitjana i amb les terres deixades a la vora					
---	----------	----	---	--	--	--	--	--

Num.	Text	Tipus	[C]	[D]	[E]	[F]	TOTAL	Fórmula
1	tram asfalt		1.000000000000 00000	40.000	0.400	0.650	10.400	C#*D#*E#*F#
2	tram formigó		1.000000000000 00000	70.000	0.400	0.650	18.200	C#*D#*E#*F#

TOTAL AMIDAMENT **28,600**

5	F222H622	m3	Excavació de pou aïllat de fins a 2 m de fondària, en terreny de trànsit, amb mitjans mecànics i càrrega mecànica del material excavat					
---	----------	----	--	--	--	--	--	--

Num.	Text	Tipus	[C]	[D]	[E]	[F]	TOTAL	Fórmula
1	arqueta		2.000000000000 12200	1.000	1.000	1.000	2.000	C#*D#*E#*F#

TOTAL AMIDAMENT **2,000**

6	F2A15000	m3	Subministrament d'arena garbellada d'aportació					
---	----------	----	--	--	--	--	--	--

Num.	Text	Tipus	[C]	[D]	[E]	[F]	TOTAL	Fórmula
1			1.000000000000 00000	100.000	0.400	0.100	4.000	C#*D#*E#*F#

TOTAL AMIDAMENT **4,000**

7	F228560F	m3	Rebliment i piconatge de rasa d'amplària fins a 0,6 m, amb material adequat de la pròpia excavació, en tongades de gruix de fins a 25 cm, utilitzant picó vibrant, amb compactació del 95% PM					
---	----------	----	---	--	--	--	--	--

Num.	Text	Tipus	[C]	[D]	[E]	[F]	TOTAL	Fórmula
1	tram asfalt		1.000000000000 00000	40.000	0.400	0.550	8.800	C#*D#*E#*F#
2	tram formigó		1.000000000000 00000	70.000	0.400	0.550	15.400	C#*D#*E#*F#

TOTAL AMIDAMENT **24,200**

8	E2R35037	m3	Transport de terres a instal·lació autoritzada de gestió de residus, amb camió de 7 t i temps d'espera per a la càrrega amb mitjans mecànics, amb un recorregut de més de 5 i fins a 10 km					
---	----------	----	--	--	--	--	--	--

Num.	Text	Tipus	[C]	[D]	[E]	[F]	TOTAL	Fórmula
1	Total rases + esponjament		1.300000000000 00000	6.280			8.164	C#*D#*E#*F#

TOTAL AMIDAMENT **8,164**

9	E2R54237	m3	Transport de residus a instal·lació autoritzada de gestió de residus, amb camió de 7 t i temps d'espera per a la càrrega a màquina, amb un recorregut de més de 5 i fins a 10 km					
---	----------	----	--	--	--	--	--	--

## AMIDAMENTS

Data: 22/02/24

Pàg.: 58

Num.	Text	Tipus	[C]	[D]	[E]	[F]	TOTAL	Fórmula
1			1.100000000000 00000	166.000	0.100	0.100	1.826	C#*D#*E#*F#
2			1.300000000000 00000	6.420			8.346	C#*D#*E#*F#

**TOTAL AMIDAMENT** 10,172

10	E2RA7LP0	m3	Deposició controlada a dipòsit autoritzat de residus de terra inerts amb una densitat 1,6 t/m3, procedents d'excavació, amb codi 170504 segons la Llista Europea de Residus (ORDEN MAM/304/2002)					
----	----------	----	--	--	--	--	--	--

**AMIDAMENT DIRECTE** 8,164

11	E2RA63G0	m3	Deposició controlada a centre de reciclatge de residus barrejats inerts amb una densitat 1,0 t/m3, procedents de construcció o demolició, amb codi 170107 segons la Llista Europea de Residus (ORDEN MAM/304/2002)					
----	----------	----	--	--	--	--	--	--

**AMIDAMENT DIRECTE** 10,172

12	FDGZU010	m	Banda contínua de plàstic de color, de 30 cm d'amplària, col·locada al llarg de la rasa a 20 cm per sobre de la canonada, per a malla senyalitzadora					
----	----------	---	--	--	--	--	--	--

Num.	Text	Tipus	[C]	[D]	[E]	[F]	TOTAL	Fórmula
1	longitud rasa		1.000000000000 00000	100.000			100.000	C#*D#*E#*F#

**TOTAL AMIDAMENT** 100,000

13	F9H11151	t	Paviment de mescla bituminosa contínua en calent tipus AC 11 surf B 50/70 D, amb betum asfàltic de penetració, de granulometria densa per a capa de trànsit i granulat granític, estesa i compactada					
----	----------	---	--	--	--	--	--	--

Num.	Text	Tipus	[C]	[D]	[E]	[F]	TOTAL	Fórmula
1			1.100000000000 00000	40.000	0.600	0.150	3.960	C#*D#*E#*F#
2	...		0.500000000000 00000	0.594			0.297	C#*D#*E#*F#

**TOTAL AMIDAMENT** 4,257

14	E9G11AB1BR	m2	Paviment de formigó HM-30/B/20/I+E, de 15 cm de gruix, amb acabat remolinat mecànic (E9G11AB1b)					
----	------------	----	---	--	--	--	--	--

Num.	Text	Tipus	[C]	[D]	[E]	[F]	TOTAL	Fórmula
1	lliscar total pastilles vorera pavelló		1.000000000000 00000	60.000	1.800		108.000	C#*D#*E#*F#
2	lliscar paviment de vorera est pavelló		1.000000000000 00000	10.000	1.000		10.000	C#*D#*E#*F#

**TOTAL AMIDAMENT** 118,000

15	P9G0-51BK	m2	Lliscat manual de paviments de formigó, afegint 4 kg/m2 de pols de quars gris					
----	-----------	----	---	--	--	--	--	--

Num.	Text	Tipus	[C]	[D]	[E]	[F]	TOTAL	Fórmula
1	lliscar total pastilles vorera pavelló		1.000000000000 00000	60.000	1.800		108.000	C#*D#*E#*F#

## AMIDAMENTS

Data: 22/02/24

Pàg.: 59

2	lliscar paviment de vorera est pavelló		1.000000000000 00000	10.000	1.000		10.000	C#*D#*E#*F#
---	--	--	-------------------------	--------	-------	--	--------	-------------

**TOTAL AMIDAMENT** 118,000

16	FDK262M7	u	Pericó de registre de formigó prefabricat sense fons de 80x80x85 cm, per a instal·lacions de serveis, col·locat sobre solera de formigó HM-20/B/40/1 de 15 cm de gruix i reblert lateral amb terra de la mateixa excavació					
----	----------	---	--	--	--	--	--	--

**AMIDAMENT DIRECTE** 2,000

17	FDKZHL4	u	Bastiment i tapa quadrada de fosa dúctil, per a pericó de serveis, recolzada, pas lliure de 700x700 mm i classe D400 segons norma UNE-EN 124, col·locat amb morter					
----	---------	---	--	--	--	--	--	--

**AMIDAMENT DIRECTE** 2,000

18	EY0310RC	u	Realització de passos i segellat posterior d'accés canalitzacions enterrades per murs o façanes des de zones exteriors per a passos d'instal·lacions. Inclou excavació fins a cota, obertures de forats, embocat de les instal·lacions, excavació i rebliment de terres, reposició de fonamentació de formigó, reconstrucció contorn passos, impermeabilització i reconstrucció de la zona afectada.					
----	----------	---	--	--	--	--	--	--

Num.	Text	Tipus	[C]	[D]	[E]	[F]	TOTAL	Fórmula
1	entrada SC4		1.000000000000 00000				1.000	C#*D#*E#*F#

**TOTAL AMIDAMENT** 1,000

19	PBA3-DXN0	m	Pintat sobre paviment de marca vial longitudinal contínua per a ús permanent i retrorreflectant en sec, amb humitat i amb pluja, tipus P-RR, de 20 cm d'amplària, amb pintura acrílica de color blanc i microesferes de vidre, aplicada mecànicament mitjançant polvorització					
----	-----------	---	---	--	--	--	--	--

**AMIDAMENT DIRECTE** 35,000

20	02.02.01.03	u	Partida alçada d'actuació en serveis afectats existents de la urbanització. desplaçament, reparació, instal·lació de circuit provisional i reposició a la situació inicial al finalitzar l'obra. Per a l'abonament d'aquesta partida caldrà descomposar i justificar els costos derivats de l'afectació de serveis preexistents afectats, si s'escau.					
----	-------------	---	---	--	--	--	--	--

**AMIDAMENT DIRECTE** 1,000

OBRA 01 PRESSUPOST 20221019PRESSUPOST\_BIOMASSA\_AB  
 CAPÍTOL 0E OBRA CIVIL XARXA DE CALOR  
 NIVELL 3 08 TRAM D-SC5

NUM.	CODI	UA	DESCRIPCIÓ
------	------	----	------------

1	P214W-FEMO	m	Tall en paviment de mescla bituminosa de 15 cm de fondària com a mínim amb màquina tallajunts amb disc de diamant per a paviment, per a delimitar la zona a demolir					
---	------------	---	---	--	--	--	--	--

Num.	Text	Tipus	[C]	[D]	[E]	[F]	TOTAL	Fórmula
1	tall asfalt		2.000000000000 12200	96.000			192.000	C#*D#*E#*F#

**TOTAL AMIDAMENT** 192,000

## AMIDAMENTS

Data: 22/02/24

Pàg.: 60

2 F222C223 m3

Excavació de rasa de fins a 1 m d'amplària i fins a 2 m de fondària, en terreny de trànsit, amb martell trencador muntat sobre retroexcavadora i càrrega mecànica del material excavat

Num.	Text	Tipus	[C]	[D]	[E]	[F]	TOTAL	Fórmula
1	tram asfalt		1.000000000000 00000	93.000	0.400	0.150	5.580	C#*D#*E#*F#
2	tram vorera		1.000000000000 00000	3.000	0.400	0.150	0.180	C#*D#*E#*F#

**TOTAL AMIDAMENT** 5,760

3 F2226121 m3

Excavació de rasa de fins a 1 m d'amplària i fins a 2 m de fondària, en terreny no classificat, amb retroexcavadora mitjana i amb les terres deixades a la vora

Num.	Text	Tipus	[C]	[D]	[E]	[F]	TOTAL	Fórmula
1	tram asfalt		1.000000000000 00000	93.000	0.400	0.650	24.180	C#*D#*E#*F#
2	tram vorera		1.000000000000 00000	3.000	0.400	0.650	0.780	C#*D#*E#*F#

**TOTAL AMIDAMENT** 24,960

4 F222H622 m3

Excavació de pou aïllat de fins a 2 m de fondària, en terreny de trànsit, amb mitjans mecànics i càrrega mecànica del material excavat

Num.	Text	Tipus	[C]	[D]	[E]	[F]	TOTAL	Fórmula
1	arqueta		1.000000000000 00000	1.000	1.000	1.000	1.000	C#*D#*E#*F#

**TOTAL AMIDAMENT** 1,000

5 P2148-49LD m

Demolició de vorada, inclòs la base, col·locada sobre terra, amb mitjans mecànics i càrrega sobre camió

**AMIDAMENT DIRECTE** 4,000

6 F2A15000 m3

Subministrament d'arena garbellada d'aportació

Num.	Text	Tipus	[C]	[D]	[E]	[F]	TOTAL	Fórmula
1			1.000000000000 00000	66.000	0.400	0.100	2.640	C#*D#*E#*F#

**TOTAL AMIDAMENT** 2,640

7 F228560F m3

Rebliment i piconatge de rasa d'amplària fins a 0,6 m, amb material adequat de la pròpia excavació, en tongades de gruix de fins a 25 cm, utilitzant picó vibrant, amb compactació del 95% PM

Num.	Text	Tipus	[C]	[D]	[E]	[F]	TOTAL	Fórmula
1	tram asfalt		1.000000000000 00000	93.000	0.400	0.550	20.460	C#*D#*E#*F#
2	tram vorera		1.000000000000 00000	3.000	0.400	0.550	0.660	C#*D#*E#*F#

**TOTAL AMIDAMENT** 21,120

## AMIDAMENTS

Data: 22/02/24

Pàg.: 61

8 E2R35037 m3 Transport de terres a instal·lació autoritzada de gestió de residus, amb camió de 7 t i temps d'espera per a la càrrega amb mitjans mecànics, amb un recorregut de més de 5 i fins a 10 km

Num.	Text	Tipus	[C]	[D]	[E]	[F]	TOTAL	Fórmula
1	Total rases + esponjament		1.300000000000 00000	20.000			26.000	C#*D#*E#*F#

**TOTAL AMIDAMENT** **26,000**

9 E2R54237 m3 Transport de residus a instal·lació autoritzada de gestió de residus, amb camió de 7 t i temps d'espera per a la càrrega a màquina, amb un recorregut de més de 5 i fins a 10 km

Num.	Text	Tipus	[C]	[D]	[E]	[F]	TOTAL	Fórmula
1			1.100000000000 00000	126.000	0.100	0.100	1.386	C#*D#*E#*F#
2			1.300000000000 00000	3.960			5.148	C#*D#*E#*F#

**TOTAL AMIDAMENT** **6,534**

10 E2RA7LP0 m3 Deposició controlada a dipòsit autoritzat de residus de terra inerts amb una densitat 1,6 t/m3, procedents d'excavació, amb codi 170504 segons la Llista Europea de Residus (ORDEN MAM/304/2002)

**AMIDAMENT DIRECTE** **26,000**

11 E2RA63G0 m3 Deposició controlada a centre de reciclatge de residus barrejats inerts amb una densitat 1,0 t/m3, procedents de construcció o demolició, amb codi 170107 segons la Llista Europea de Residus (ORDEN MAM/304/2002)

**AMIDAMENT DIRECTE** **6,534**

12 FDGZU010 m Banda contínua de plàstic de color, de 30 cm d'amplària, col·locada al llarg de la rasa a 20 cm per sobre de la canonada, per a malla senyalitzadora

Num.	Text	Tipus	[C]	[D]	[E]	[F]	TOTAL	Fórmula
1	longitud rasa		1.000000000000 00000	96.000			96.000	C#*D#*E#*F#

**TOTAL AMIDAMENT** **96,000**

13 F9H11151 t Paviment de mescla bituminosa contínua en calent tipus AC 11 surf B 50/70 D, amb betum asfàltic de penetració, de granulometria densa per a capa de trànsit i granulat granític, estesa i compactada

Num.	Text	Tipus	[C]	[D]	[E]	[F]	TOTAL	Fórmula
1			1.100000000000 00000	93.000	0.400	0.150	6.138	C#*D#*E#*F#

**TOTAL AMIDAMENT** **6,138**

14 F9715F11 m3 Base per a rigola amb formigó HM-20/S/20/l, de consistència seca i grandària màxima del granulat 20 mm, escampat des de camió, estesa i vibratge manual, acabat reglejat

Num.	Text	Tipus	[C]	[D]	[E]	[F]	TOTAL	Fórmula
1			1.000000000000 00000	4.000	0.500	0.300	0.600	C#*D#*E#*F#



## AMIDAMENTS

Data: 22/02/24

Pàg.: 62

**TOTAL AMIDAMENT** 0,600

15 F975BBSA m Rigola de 30 cm d'amplària de peça de formigó en forma de cuneta de secció en v, de 30 cm d'amplària i 12 cm de gruix, col·locades amb morter

**AMIDAMENT DIRECTE** 4,000

16 P967-E9ZP m Vorada recta de formigó, doble capa, amb secció normalitzada de calçada C7 de 22x20 cm segons UNE 127340, de classe climàtica B, classe resistent a l'abradió H i classe resistent a flexió U (R-6 MPa) segons UNE-EN 1340, col·locada sobre base de formigó no estructural de 15 N/mm2 de resistència mínima a compressió i de 20 a 25 cm d'alçària, i rejuntada amb morter

**AMIDAMENT DIRECTE** 4,000

17 FDK262M7 u Pericó de registre de formigó prefabricat sense fons de 80x80x85 cm, per a instal·lacions de serveis, col·locat sobre solera de formigó HM-20/B/40/I de 15 cm de gruix i reblert lateral amb terra de la mateixa excavació

**AMIDAMENT DIRECTE** 1,000

18 FDKZHLD4 u Bastiment i tapa quadrada de fosa dúctil, per a pericó de serveis, recolzada, pas lliure de 700x700 mm i classe D400 segons norma UNE-EN 124, col·locat amb morter

**AMIDAMENT DIRECTE** 1,000

19 EY0310RC u Realització de passos i segellat posterior d'accés canalitzacions enterrades per murs o façanes des de zones exteriors per a passos d'instal·lacions. Inclou excavació fins a cota, obertures de forats, embocat de les instal·lacions, excavació i rebliment de terres, reposició de fonamentació de formigó, reconstrucció contorn passos, impermeabilització i reconstrucció de la zona afectada.

Num.	Text	Tipus	[C]	[D]	[E]	[F]	TOTAL	Fórmula
1	entrada SC5		1.000000000000 00000				1.000	C#*D#*E#*F#

**TOTAL AMIDAMENT** 1,000

20 02.02.01.01 u Partida alçada d'actuació en serveis afectats existents de la urbanització. desplaçament, reparació, instal·lació de circuit provisional i reposició a la situació inicial al finalitzar l'obra. Per a l'abonament d'aquesta partida caldrà descomposar i justificar els costos derivats de l'afectació de serveis preexistents afectats, si s'escau.

**AMIDAMENT DIRECTE** 1,000

21 2.02.08.1 u Retirada i instal·lació de mobiliari guarda-bicicletes. Conjunt de dos ferramentes.

**AMIDAMENT DIRECTE** 1,000

OBRA 01 PRESSUPOST 20221019PRESSUPOST\_BIOMASSA\_AB  
CAPÍTOL 0F SEGURETAT I SALUT, CONTROL DE QUALITAT, POSTA EN M

NUM.	CODI	UA	DESCRIPCIÓ
1	2.04.01	pa	Partida alçada d'abonament íntegre de seguetat i salut de l'obra, incloent elements de protecció individuals i col·lectiva, gestió i formació en obra i despeses de recurs preventiu.

## AMIDAMENTS

Data: 22/02/24

Pàg.: 63

---

AMIDAMENT DIRECTE 1,000

2 2.04.02 Tn

Subministrament d'estella forestal per a proves de funcionament, posta a punt del sistema, i proves d'emissions:  
El tipus d'estella forestal que es subministrarà haurà de complir amb tots els preceptes establerts en la norma UNE-EN ISO 17225-4: Biocombustibles sòlids. Especificacions i classes de combustibles. Part 4. Classes de estelles de fusta. Amb els següents condicionants i característiques:  
· Estella Forestal P45S (o inferior) amb humitat <= 25% en base humida.  
Preu en tones.

AMIDAMENT DIRECTE 10,000

3 2.03.01 u

Jornada de proves de la nova instal·lació per garantir el correcte funcionament d'aquesta. Inclou:  
- Arrecada de la caldera i de la subestació amb posta en marxa per part del servei tècnic del proveïdor.  
- Controls de temperatura d'impulsió i retorn i del cabal, comprovació del correcte funcionament de la transferència de calor i la generació tèrmica.  
- Equilibrat de circuits hidràulics, ajust de cabal en bombes, comprovació d'automatismes del sistema de control...  
- Comprovació i reparació de possibles fuites o problemes que puguin reduir el rendiment de la instal·lació.

AMIDAMENT DIRECTE 1,000

---

**PRESSUPOST**

Data: 22/02/24

Pàg.: 1

OBRA 01 PRESSUPOST 20221019PRESSUPOST\_BIOMASSA\_AB  
 CAPÍTOL 01 PRODUCCIÓ TÈRMICA AMB BIOMASSA

NUM.	CODI	UA	DESCRIPCIÓ	PREU	AMIDAMENT	IMPORT
1	EE2BUB150	u	<p>Caldera d'estella forestal de 500kW, lliu de la caldera mòbil per mitjà de cadena, extracció i recollit automàtic de cendres i dipositades a contenidor, neteja automàtica d'intercanviadors de calor per mitja de vis sens fi, càmera de combustió ciclònica, contruïda amb xapa d'acer de 8mm de gruix totalment protegida amb reflectari. Suministre d'aire primari i secundari amb turbulències creuades, cambra de combustió de doble etapa per augment de temperatura de combustió, extractor de fums amb variador de freqüència i filtre electrostàtic, gestionats per sonda lambda. Encesa elèctrica automàtica. Tots els mecanismes de la caldera amb motor reductor independent. Pes del cos de la caldera buit de 6.800kg, contingut d'aigua de 1.805l, superfície de l'intercanviador de 37,10m<sup>2</sup>, temperatura màxima de la caldera de 95°C i pressió de treball de 3 bar. Limitació de les emissions màximes de gasos de combustió segons normativa vigent aplicables.</p> <p>Característiques generals:</p> <ol style="list-style-type: none"> <li>1. Sistema de cremador amb aire primari i secundari, apte per a qualsevol tipus de biomassa, tant la comercial(pellet, estella,...), com la residual o sense valor comercial. Motor dedicat pel vis sens fi d'alimentació diferenciat del motor de l'agitador.</li> <li>2. Funcionament totalment automàtic i programable de manera que no sigui necessària la intervenció per part de l'usuari. Es requereix per tant que disposi d'automatisme en el procés d'alimentació, en l'encesa, en la neteja de la cambra de combustió i descendentatge, en la recollida de cendres i en la neteja dels bescanviadors.</li> <li>3. Sistema d'alimentació per visenfi amb canal en forma de romb. Vis sens fi d'alimentació amb eix massís de 50mm de diàmetre i amb l'espiral del cargol soldades de cap a cap en tot el seu recorregut. Canal amb geometria progressiva, cònic i descompactant. El capdamunt del vis sens fi està equipat amb 2 robustes ganivetes per triturar i evitar bloquejos en l'alimentació. Ruixador de seguretat incorporat connectat a la xarxa d'aigua.</li> <li>4. Sistema d'alimentació amb rotor de l'interior de la sija amb sistema de braç articulat, amb un primer tram de tub laminat estructural rectangular, i un segon tram de passamà d'acer d'alta resistència mecànica, rígid, amb terminació unguçada, telescòpic i de 5m de diàmetre, conjunt reductor amb engranatges cònics i segellat de per vida, lliure de manteniment, i amb un parell de transferència de 5.000Nm. Motor reductor diferenciat per a l'agitador i el canal d'alimentació de la caldera, amb un motor dedicat per a cadascun d'ells.</li> <li>5. Sistema extractor de fums de diàmetre 350mm amb variador de freqüència i filtre electrostàtic. Aquest filtre carrega elèctricament les partícules que circulen per la sortida de fums per tal de que aquestes precipitin i quedin atretes per l'electrode col·lector. Amb ventiladors d'aire primari i ventiladors per a aire secundari de postcombustió diferents dels primers, cadascun amb regulació específica diferenciada.</li> <li>6. Rendiments a plena càrrega i a càrrega parcial superiors al 90%.</li> <li>7. Sistema de control que permeti opcionalment connectar-la a un PC, PLC, mòdem o sistema d'avis per SMS, per a realitzar un seguiment a distància del sistema i dels principals paràmetres.</li> <li>8. Sistema de filtratge i neteja de gasos de combustió, per evitar l'emissió de pols fina, bé sigui inserit en la pròpia caldera o bé mitjançant la instal·lació d'un cicló separador de partícules.</li> </ol> <p>Complert en quant a límits d'emissions amb la norma UNE-EN-303-5 de 2013.</p>	85.623,00	0,000	0.00

## PRESSUPOST

Data: 22/02/24

Pàg.: 2

		<p>9. Sonda lambda que permeti regular i optimitzar la quantitat d'oxigen a aportar millorant així la combustió.</p> <p>10. Pressió de treball com a mínim de 3 bar.</p> <p>11. Control amb pantalla que permeti observar els principals paràmetres de funcionament i la seva modificació. Així mateix aquest control registrarà les seves hores de funcionament.</p> <p>12. Configuració dels passos de fums en horitzontal, 3 passos, amb turboladors de grans dimensions per a velocitat mínima dels gasos de la combustió, per a millora de l'eficiència i minimització de les emissions de partícules.</p> <p>I amb les següents condicions particulars:</p> <ul style="list-style-type: none"> <li>•Classe d'emissió categoria 5 UNE-EN-303-5 de 2013 i Reglament UE 2015/1189 d'Ecodisseny</li> <li>•Certificació CE</li> <li>•Potència nominal: 500 kW</li> <li>•Mecanisme d'avanç del combustible a l'interior de la cambra automatitzat per mitjà de lleves i cadena sobre llit pla horitzontal.</li> <li>•Sistema d'aire primari i secundari de la combustió creuats</li> <li>•Regulació per sonda lambda de temperatura sortida fums integrada al sistema de control de la caldera.</li> <li>•Sistema de regulació automàtica amb panell i protecció contra sobrealimentacions, monitorització de la temperatura en el sistema d'alimentació, mesura del buit i sistema de regulació de pressió a cambra de combustió.</li> <li>•Drets d'accés i configuració del sistema de control gratuïts de per vida per a tots els usuaris, indefinidament, tant en local com en remot, i per la totalitat de funcions del sistema, incloent totes les llicències de software necessàries sense caducitat.</li> <li>•Limitador de temperatura de seguretat, connexió i accés remot per a configuració dels paràmetres de funcionament des de qualsevol terminal informàtic amb connexió a Internet, sistema d'alarma remota per a manteniment i/o integrable a sistema de control especificat.</li> <li>•Inclou connexions i peces de forma de la sortida de fums fins a xemeneia, dipòsit de cendres, interruptor de flux de seguretat</li> <li>•Vàlvula de seguretat per antiretorn de flama al sistema d'alimentació amb dipòsit d'aigua</li> <li>•Vàlvula de seguretat tarada a la pressió de treball màxima de la caldera</li> <li>•Vàlvula de 3 vies, o una bomba de recirculació anticondensats o dispositiu similar, per tal de garantir que la temperatura del retorn a la caldera sigui superior a 55°C, per evitar efectes de corrosió dins la caldera (evitant problemes de condensació).</li> <li>•Regulador de tir D350 amb clapeta de sobrepressió per a xemeneia</li> <li>•Quadre d'alimentació, control i maniobra, incloent cablejat de potència i comandament amb recobriments de silicona. Interconnexió hidràulica, elèctrica i de control de tots els elements des de sistema de control centralitzat i quadre elèctric de la sala.</li> <li>•Certificat d'ecodisseny amb un màxim d'emissions de fums de 20mg/mn3.</li> </ul> <p>Incloent els sistemes i elements funcionals i auxiliars següents, o equivalents:</p> <ul style="list-style-type: none"> <li>•Rotor de l'interior de la sitja amb sistema de braç articulat telescòpic o ballesta i de 5 m de diàmetre, conjunt reductor amb engranatges.</li> <li>•Vis sens fi d'extracció amb l'esprial del cargol. Canal amb passamurs.</li> <li>•Ruixador de seguretat incorporat.</li> <li>•Sistema d'alimentació de caldera amb vàlvula rotativa amb ganiveta tallant, formant alvéols amb funció antiretrocés de flama i dosificació, amb motor dedicat.</li> <li>•Sistema extractor de fums amb variador de freqüència</li> <li>•Integració del sistema d'alarmes de la caldera al sistema de</li> </ul>			
--	--	---	--	--	--

**PRESSUPOST**

Data: 22/02/24

Pàg.: 3

			control centralitzat de les instal·lacions			
			<p>S'inclou, en el subministrament de la caldera, els conceptes següents:</p> <ul style="list-style-type: none"> <li>•Transport fins a la zona d'actuació i grua necessària per a col·locació i posició final a sala de calderes</li> <li>•Col·locació, muntatge i instal·lació per part del servei tècnic oficial</li> <li>•Ajudes de paleta i mitjans auxiliars necessaris per a la col·locació i instal·lació final de l'equip.</li> <li>•Posta en marxa i programació per part del servei tècnic oficial</li> <li>•Assessorament tècnic als instal·ladors i formació al personal de manteniment i usuaris</li> <li>•Manual tècnic de la instal·lació</li> <li>•Manual d'usuari de la instal·lació</li> <li>•Colzes i accessoris d'unió i forma per a conducte xemeneia</li> <li>•Connexions a desguassos del punt de buidat, punt de descàrrega de la vàlvula de seguretat i punt de recollida de condensats a la xemeneia</li> <li>•Connexió a circuits hidràulics d'entrada i sortida amb maniguets flexibles</li> <li>•Quadre de regulació i control amb proteccions elèctriques i tots els elements de regulació i comandament necessaris per al seu funcionament totalment automàtic.</li> <li>•Accessoris de fixació i muntatge</li> </ul> <p>Les connexions descrites (circuit hidràulic, desguassos, xemeneia i cicló) no han de produir cap esforç sobre els rècords de la caldera. La caldera es col·locarà perfectament anivellada. Inclou transport.</p> <p>Marca i model: Heizomat RHK-AK 500 o equivalent. (P - 43)</p>			
2	2.03.09.01	u	<p>Conjunt d'alimentació de combustible per omplerta pneumàtica de la sitja per a estella forestal, amb dues boques (impulsió i aspiració) de tub de diàmetre D150mm d'acer galvanitzat, amb terminal de connexió tipus boca amb ròtula compost per mascla soldat al tub amb estany i femella de tap, tancament amb grapes, del fabricant Trabet o equivalent, de 150mm de diàmetre, amb cadenes de lligam al tap de la boca i cademat de seguretat amb obertura amb clau, incloent material auxiliar de fixació muntatge i connexió a la presa de terra de la instal·lació. Segons plànols (P - 32)</p>	666,13	1,000	666.13
3	EA2BAR11	u	<p>Instal·lació de tots els equips i sistemes propis de la caldera de biomassa i els seus elements auxiliars, ensamblat, fixacions i col·locació, connexió elèctrica, hidràulica i de maniobra, i de tots els equips i sistemes propis del mòdul de producció tèrmica amb caldera de biomassa i els seus elements auxiliars així com l'acabat del muntatge de xemeneia. (P - 40)</p>	953,07	1,000	953.07
4	MA2BAR11	u	<p>Mitjans d'elevació i transport per al muntatge del conjunt de producció tèrmica (P - 127)</p>	786,24	1,000	786.24
5	EE41D350	u	<p>Xemeneia d'extracció de fums de tub d'acer inoxidable D350mm, doble concèntric amb aïllament tèrmic interior, 5m d'alçada respecte sortida caldera, amb jet d'expulsió, incloent accessoris d'enllaç, connexions a caldera, té i registres per a neteja i connexions. (P - 45)</p>	2.395,87	1,000	2,395.87
6	P44C-DP28R	u	<p>Estructura d'acer laminat en calent S355J0 segons UNE-EN 10025-2, per estructura auxiliar de reforç de la xemeneia, amb anclatge a paret de bloc de formigó de la sala de calderes. Inclou materials auxiliars, elements de fixació i capa d'imprimació antioxidant. (P44C-DP2b) (P - 153)</p>	563,82	1,000	563.82
7	EF11MD22	m	<p>Tub d'acer negre sense soldadura, fabricat amb acer S195 T, de 4'' de mida de rosca (diàmetre exterior especificat=114.3 mm i</p>	82,64	20,000	1,652.80

**PRESSUPOST**

Data: 22/02/24

Pàg.: 4

8	EFQ33CPL	m	DN=100 mm), sèrie M segons UNE-EN 10255, soldat, amb grau de dificultat mitjà i col·locat superficialment (P - 55)	19,98	20,000	399.60
9	EN31D727	u	Aïllament tèrmic d'escuma elastomèrica per a canonades que transporten fluids a temperatura entre -50°C i 105°C, per a tub de diàmetre exterior 114 mm, de 32 mm de gruix, amb un factor de resistència a la difusió del vapor d'aigua $\geq 7000$ , col·locat superficialment amb grau de dificultat mitjà (P - 60)	163,62	4,000	654.48
10	PN72-H7W0	u	Vàlvula de bola manual amb rosca, de dues peces amb pas total, de llautó, de diàmetre nominal 4'', de 25 bar de PN i preu alt, muntada superficialment (P - 88)	779,39	1,000	779.39
11	ENE1D304	u	Vàlvula de regulació de seient de 3 vies amb brides, de diàmetre nominal 100 mm i kvs=140, de 16 bar de PN, recorregut mínim de 40 mm, cos de fosa i servomotor de senyal de tres punts, acoblat a la vàlvula, instal·lada i connectada (P - 183)	227,25	1,000	227.25
12	EEUE16S2	u	Filtre colador de llautó, de diàmetre nominal 4'', de 16 bar de PN, roscat, muntat superficialment (P - 97)	4.527,53	1,000	4,527.53
13	EEU52555	u	Dipòsit d'inèrcia d'acer negre amb aïllament tèrmic d'escuma de poliuretà de 100mm de gruix, plat estratificador i revestiment exterior de plàstic, de 5.000 l de capacitat, purga d'aire amb connexions de rosca 3'', de pressió màxima de servei 6 bar i 95°C de temperatura màxima, col·locat en posició vertical amb fixacions murals i connectat (P - 49)	18,96	2,000	37.92
14	EEU6U001	u	Termòmetre bimetàl·lic, amb beina de 1/2'' de diàmetre, d'esfera de 65 mm, de $\leq 120^\circ\text{C}$ , col·locat roscat (P - 47)	20,62	4,000	82.48
15	EEU11113	u	Manòmetre de glicerina per a una pressió de 0 a 10 bar, d'esfera de 63 mm i rosca d'1/4' de D, col·locat roscat (P - 48)	17,46	2,000	34.92
16	ENL11103	u	Purgador automàtic d'aire, de llautó, per flotador, de posició vertical i vàlvula d'obturació incorporada, amb rosca de 3/8'' de diàmetre, roscat (P - 46)	2.846,37	1,000	2,846.37
17	EEVG2F	u	Bomba circuladora simple, de rotor humit, tipus "in line", electrònica, sonda de pressió diferencial incorporada, incloent maniguets antivibratòris, pressòstat de seguretat i pont de comprovació manomètrica, connectada i controlada pel sistema de control, incloent part proporcional de canalització i cablejat d'alimentació i de maniobra. Característiques: Cabal, l/s: 7,97 Pressió disponible, kPa: 19 Marca i model: MAGNA 1 80-60 F 220 1X230V PN6/10, o equivalent (P - 98)	1.340,04	1,000	1,340.04
18	ICS05	u	Comptador de calories de tipus hidrodinàmic, sense peces mòbils, per a un cabal nominal de 40,0 m <sup>3</sup> /h i una pressió nominal de 16 bar, de 80 mm de diàmetre nominal, per a una temperatura màxima del fluid de 90°C en funcionament continu, amb sonda de temperatura de baix consum i llarga durada i capçal electrònic mesurador amb memòria EEPROM amb capacitat per a emmagatzemar les lectures dels últims 12 mesos, bateria de liti i sortida d'impulsos per a energia i entrada d'impulsos per a comptador auxiliar, muntat entre tubs en posició vertical u horitzontal i amb totes les connexions fetes (P - 42)	123,49	1,000	123.49
19	ICS005FR	U	Punt de buidatge de xarxa de distribució d'aigua, vàlvules de seguretat i purga d'equips i xemeneia, per a sistema de calefacció, format per 5 m de tub de policlorur de vinil clorat (PVC-C), de 25 mm de diàmetre exterior, PN=16 atm i 1,9 mm de gruix, col·locat superficialment i vàlvula de tall. Fins i tot p/p de material auxiliar per a muntatge i subjecció a l'obra, accessoris i peces especials. Totalment muntat, connexonat i provat. (P - 123)	1.917,03	1,000	1,917.03

**PRESSUPOST**

Data: 22/02/24

Pàg.: 5

20	ICS040AR	U	<p>amb barrera d'oxigen (EVOH), de 32 mm de diàmetre exterior i 2,9 mm de gruix, PN=6 atm, subministrat en rotllos, col·locat superficialment, amb aïllament mitjançant camisa aïllant flexible d'escuma elastomèrica, vàlvules de tall, filtre retenidor de residus, comptador d'aigua i vàlvula de retenció. Fins i tot p/p de material auxiliar per a muntatge i subjecció a l'obra, accessoris i peces especials. Totalment muntat, connexionat i provat.</p> <p>Inclou: Replanteig del recorregut de les canonades, accessoris i peces especials. Col·locació i fixació de canonades, accessoris i peces especials. Col·locació de l'aïllament. Realització de proves de servei.</p> <p>Criteri d'amidament de projecte: Nombre d'unitats previstes, segons documentació gràfica de Projecte.</p> <p>Criteri de mesura d'obra: Es mesurarà el nombre d'unitats realment executades segons especificacions de Projecte. (ICS005b) (P - 124)</p>	1.018,68	1,000	1,018.68
21	EE2BUB1WP	u	<p>Vas d'expansió, capacitat 800 l, de 2.155 mm d'altura i 750 mm de diàmetre, amb rosca de 1'' de diàmetre i 6 bar de pressió. Inclús manòmetre i elements de muntatge i connexió necessaris per al seu correcte funcionament. Totalment muntat, connexionat i provat.</p> <p>Inclou: Replanteig del vas d'expansió. Col·locació del vas d'expansió. Connexió del vas d'expansió a la xarxa de distribució.</p> <p>Criteri d'amidament de projecte: Nombre d'unitats previstes, segons documentació gràfica de Projecte.</p> <p>Criteri de mesura d'obra: Es mesurarà el nombre d'unitats realment executades segons especificacions de Projecte. (ICS040b) (P - 125)</p> <p>Caldera d'estella forestal de 500kW, llit de la caldera mòbil per mitjà de cadena, extracció i recollit automàtic de cendres i dipositades a contenidor, neteja automàtica d'intercanviadors de calor per mitjà de vis sens fi, càmera de combustió ciclònica, contruïda amb xapa d'acer de 8mm de gruix totalment protegida amb reflectari. Suministre d'aire primari i secundari amb turbulències creuades, cambra de combustió de doble etapa per augment de temperatura de combustió, extractor de fums amb variador de freqüència i filtre electrostàtic, gestionats per sonda lambda.</p> <p>Encesa elèctrica automàtica de 900w, que permet modes de funcionament en encesa (cos fred) amb manteniment de brasa, sense consum elèctric d'encesa i rapidesa de resposta (cos calent). Tots els mecanismes de la caldera amb motor reductor independent. Pes del cos de la caldera buit de 6.800kg, contingut d'aigua de 1.805l, superfície de l'intercanviador de 37,10m<sup>2</sup>, temperatura màxima de la caldera de 95°C i pressió de treball de 3 bar. Limitació de les emissions màximes de gasos de combustió segons normativa vigent aplicables.</p> <p>Característiques generals:</p> <ol style="list-style-type: none"> <li>1. Sistema de cremador amb ventiladors impulsors per aire primari i secundari, amb regulació independent i control Lambda, apte per a qualsevol tipus de biomassa tant la comercial (pellet, estella...) com la residual o sense valor comercial. Motor dedicat pel vis sens fi d'alimentació.</li> <li>2. Funcionament totalment automàtic i programable de manera que no sigui necessària la intervenció per part de l'usuari. Es requereix per tant que disposi d'automatisme en el procés d'alimentació, en l'encesa, en la neteja de la cambra de combustió i descendentatge, en la recollida de cendres i en la neteja dels intercanviadors.</li> <li>3. Sistema d'encesa automàtic per resistència elèctrica (900w), alimentat amb aire del ventilador primari de la caldera. Permet modes de funcionament amb encesa (cos fred) o amb manteniment de brasa sense consum elèctric d'encesa (cos calent)</li> <li>4. Sistema d'alimentació per comporta rotativa de 4 pales de</li> </ol>	99.416,00	1,000	99,416.00

**PRESSUPOST**

Data: 22/02/24

Pàg.: 6

		<p>200x200 antiretorn de la flama, dosificadora i trituradora del combustible, amb motor reductor exclusiu i amb inversor automàtic.</p> <p>5. Sistema d'alimentació de 200x200 per visenfi en forma de romb. Vis sens fi d'alimentacio amb eix massis de 50mm de diàmetre i amb l'esprial del cargol soldades de cap a cap. Canal amb geometria progressiva, cònic i descompactant. Al cap de munt del vis sens fi està equipat amb 2 robustes ganivetes per triturar i evitar bloquejos d'alimentació. Ruixador de seguretat incorporat. Rotor de l'interior de la sitja amb sistema de braç articulad, telescòpic i de 5 mts de diàmetre, conjunt reductor amb engranatges cònics i segellat de per vida, lliure de manteniment i amb un par de transferència de 5.000 Nm, amb manteniment de la paral.lela.</p> <p>6. Sistema elevador de cadena intermig de 6.5 m de longitud, registrable en tota la seva longitud i inclinació màxima de 45°. Sense motors adicional, amb sortida a 90° i que permet instal.lacio del rotor completament horitzontal, allargant la durabilitat del sistema.</p> <p>7. Sistema extractor de fums de diàmetre 350mm amb variador de freqüència i filtre electrostàtic. Aquest filtre carrega elèctricament les particules que circulen per la sortida de fums per tal de que aquestes precipitin i quedin atretes per l'electrode col·lector. Amb ventiladors d'aire primar i ventiladors per a aire secundari de postcombustió diferents dels primers, cadascun amb regulació específica diferenciada.</p> <p>8. Rendiments a plena càrrega i a càrrega parcial superiors al 90%.</p> <p>8. Sistema de control que permeti opcionalment connectar-la a un PC, PLC, mòdem o sistema d'avis per SMS, per a realitzar un seguiment a distància del sistema i dels principals paràmetres.</p> <p>9. Sistema de filtratge i neteja de gasos de combustió, per evitar l'emissió de pols fina, bé sigui inserit en la pròpia caldera o bé mitjançant la instal·lació d'un cicló separador de particules. Complint en quant a límits d'emissions amb la norma UNE-EN-303-5 de 2013.</p> <p>10. Sonda lambda que permeti regular i optimitzar la quantitat d'oxigen a aportar millorant així la combustió.</p> <p>11. Pressió de treball com a mínim de 3 bar.</p> <p>12. Control amb pantalla que permeti observar els principals paràmetres de funcionament i la seva modificació. Així mateix aquest control registrarà les seves hores de funcionament.</p> <p>13. Configuració dels passos de fums en horitzontal, 3 passos, amb turboladors de grans dimensions per a velocitat mínima dels gasos de la combustió, per a millora de l'eficiència i minimització de les emissions de partícules.</p> <p>14. Sistema d'extracció de cendres automàric per mitja de vis sens fi inclinat de 5.8 m de llargada, amb motor independent i capçal registrable, amb protecció per a instal.lació interior.</p> <p>15. Sistema d'extacció de cendres automàtic per mitja de vis sense fi de 1.9 m de llargada, amb motor independent i capçal registrable, amb protecció per a instal.lació exterior. Acoblament amb tub flexible al contenidor (contenidor no inclos)</p> <p>16. Sistema de filtratge de particules per mitjà de filtre electrostàtic integrat, amb gestió i control des de PLC Siemens ET-200 de la caldera i visualització em pantalla tàctil Siemens HMI TP-700 Comfort o equivalent.</p> <p>17. Sistema de control equipat amb tot el material industrial estandard de la marca Siemens PLC Siemens ET-200 i HMI TP700 Confort o equivalent, amb totes les proteccions i alimentacions integrades. Regulació i control de tots els processos de la caldera, ctrl depressió combustible i gestió de D.I. control de temperatura de retorn (valvula no inclosa), avisos per e-mail, connexió en remot al server via VNC i connexió a sistemes superiors via Modbus TCP-IP</p>			
--	--	--	--	--	--



**PRESSUPOST**

Data: 22/02/24

Pàg.: 7

		<p>I amb les següents condicions particulars:</p> <ul style="list-style-type: none"> <li>•Classe d'emissió categoria 5 UNE-EN-303-5 de 2013 i Reglament UE 2015/1189 d'Ecodisseny</li> <li>•Certificació CE</li> <li>•Potència nominal: 500 kW</li> <li>•Sistema d'aire primari i secundari de la combustió creuats</li> <li>•Regulació per sonda lambda de temperatura sortida fums integrada al sistema de control de la caldera.</li> <li>•Sistema de regulació automàtica amb panell i protecció contra sobrealimentacions, monitorització de la temperatura en el sistema d'alimentació, mesura del buit i sistema de regulació de pressió a cambra de combustió.</li> <li>•Drets d'accés i configuració del sistema de control gratuïts de per vida per a tots els usuaris, indefinidament, tant en local com en remot, i per la totalitat de funcions del sistema, incloent totes les llicències de software necessàries sense caducitat.</li> <li>•Limitador de temperatura de seguretat, connexió i accés remot per a configuració dels paràmetres de funcionament des de qualsevol terminal informàtic amb connexió a Internet, sistema d'alarma remota per a manteniment i/o integrable a sistema de control especificat.</li> <li>•Inclou connexions i peces de forma de la sortida de fums fins a xemeneia, dipòsit de cendres, interruptor de flux de seguretat</li> <li>•Vàlvula de seguretat per antiretorn de flama al sistema d'alimentació amb dipòsit d'aigua</li> <li>•Vàlvula de seguretat tarada a la pressió de treball màxima de la caldera</li> <li>•Vàlvula de 3 vies, o una bomba de recirculació anticodensats o dispositiu similar, per tal de garantir que la temperatura del retorn a la caldera sigui superior a 55°C, per evitar efectes de corrosió dins la caldera (evitant problemes de condensació).</li> <li>•Regulador de tir D350 amb clapeta de sobrepressió per a xemeneia</li> <li>•Quadre d'alimentació, control i maniobra, incloent cablejat de potència i comandament amb recobriments de silicona. Interconnexió hidràulica, elèctrica i de control de tots els elements des de sistema de control centralitzat i quadre elèctric de la sala.</li> <li>•Certificat d'ecodisseny amb un màxim d'emissions de fums de 20mg/mn3.</li> </ul> <p>Incloent els sistemes i elements funcionals i auxiliars següents, o equivalents:</p> <ul style="list-style-type: none"> <li>•Rotor de l'interior de la sitja amb sistema de braç articulat telescòpic o ballesta i de 5 m de diàmetre, conjunt reductor amb engranatges.</li> <li>•Vis sens fi d'extracció amb l'espiral del cargol. Canal amb passamurs.</li> <li>•Ruixador de seguretat incorporat.</li> <li>•Sistema d'alimentació de caldera amb vàlvula rotativa amb ganiveta tallant, formant alvèols amb funció antiretrocés de flama i dosificació, amb motor dedicat.</li> <li>•Sistema extractor de fums amb variador de freqüència</li> <li>•Integració del sistema d'alarmes de la caldera al sistema de control centralitzat de les instal·lacions</li> </ul> <p>S'inclou, en el subministrament de la caldera, els conceptes següents:</p> <ul style="list-style-type: none"> <li>•Transport fins a la zona d'actuació i grua necessària per a col·locació i posició final a sala de calderes</li> <li>•Col·locació, muntatge i instal·lació per part del servei tècnic oficial</li> <li>•Ajudes de paleta i mitjans auxiliars necessaris per a la col·locació i instal·lació final de l'equip.</li> <li>•Posta en marxa i programació per part del servei tècnic oficial</li> <li>•Assessorament tècnic als instal·ladors i formació al personal de manteniment i usuaris</li> </ul>			
--	--	--	--	--	--

## PRESSUPOST

Data: 22/02/24

Pàg.: 8

			<ul style="list-style-type: none"> <li>•Manual tècnic de la instal·lació</li> <li>•Manual d'usuari de la instal·lació</li> <li>•Colzes i accessoris d'unió i forma per a conducer xemeneia</li> <li>•Connexions a desguassos del punt de buidat, punt de descàrrega de la vàlvula de seguretat i punt de recollida de condensats a la xemeneia</li> <li>•Connexió a circuits hidràulics d'entrada i sortida amb maniguets flexibles</li> <li>•Quadre de regulació i control amb proteccions elèctriques i tots els elements de regulació i comandament necessaris per al seu funcionament totalment automàtic.</li> <li>•Accessoris de fixació i muntatge</li> </ul> <p>Les connexions descrites (circuit hidràulic, desguassos, xemeneia i cicló) no han de produir cap esforç sobre els ràcords de la caldera. La caldera es col·locarà perfectament anivellada. Inclou transport.</p> <p>Marca i model: Heizomat RHK-AK 500 o equivalent. (P - 44)</p>			
<b>TOTAL</b>	<b>CAPÍTOL</b>	<b>01.01</b>				<b>120.423,11</b>

OBRA 01 PRESSUPOST 20221019PRESSUPOST\_BIOMASSA\_AB  
 CAPÍTOL 02 DISTRIBUCIÓ HIDRÀULICA. XARXA DE CALOR

NUM.	CODI	UA	DESCRIPCIÓ	PREU	AMIDAMENT	IMPORT
1	EF11MD22	m	Tub d'acer negre sense soldadura, fabricat amb acer S195 T, de 4'' de mida de rosca (diàmetre exterior especificat=114.3 mm i DN=100 mm), sèrie M segons UNE-EN 10255, soldat, amb grau de dificultat mitjà i col·locat superficialment (P - 55)	82,64	150,000	12,396.00
2	EF11M922	m	Tub d'acer negre sense soldadura, fabricat amb acer S195 T, de 2'' de mida de rosca (diàmetre exterior especificat=60.3 mm i DN=50 mm), sèrie M segons UNE-EN 10255, soldat, amb grau de dificultat mitjà i col·locat superficialment (P - 54)	44,14	40,000	1,765.60
3	EFQ32EPL	m	Aïllament tèrmic d'escuma elastomèrica per a canonades que transporten fluids a temperatura entre -50°C i 105°C, per a tub de diàmetre exterior 114 mm, de 40 mm de gruix, amb un factor de resistència a la difusió del vapor d'aigua >= 5000, col·locat superficialment amb grau de dificultat mitjà (P - 58)	21,54	150,000	3,231.00
4	EFQ32CEL	m	Aïllament tèrmic d'escuma elastomèrica per a canonades que transporten fluids a temperatura entre -50°C i 105°C, per a tub de diàmetre exterior 54 mm, de 32 mm de gruix, amb un factor de resistència a la difusió del vapor d'aigua >= 5000, col·locat superficialment amb grau de dificultat mitjà (P - 57)	12,64	40,000	505.60
5	EN31D727	u	Vàlvula de bola manual amb rosca, de dues peces amb pas total, de llautó, de diàmetre nominal 4'', de 25 bar de PN i preu alt, muntada superficialment (P - 88)	163,62	5,000	818.10
6	ENE1D304	u	Filtre colador de llautó, de diàmetre nominal 4'', de 16 bar de PN, roscat, muntat superficialment (P - 97)	227,25	1,000	227.25
7	EN8124F7	u	Vàlvula de retenció de clapeta, amb rosca, de 4'' de diàmetre nominal, de 8 bar de pressió nominal, cos de llautó, clapeta de llautó i tancament de seient metàl·lic, muntada superficialment (P - 90)	153,42	1,000	153.42
8	EEU52555	u	Termòmetre bimetàl·lic, amb beina de 1/2'' de diàmetre, d'esfera de 65 mm, de <= 120°C, col·locat roscat (P - 47)	18,96	1,000	18.96
9	EEU6U001	u	Manòmetre de glicerina per a una pressió de 0 a 10 bar, d'esfera de 63 mm i rosca d'1/4' de D, col·locat roscat (P - 48)	20,62	3,000	61.86
10	EEU11113	u	Purgador automàtic d'aire, de llautó, per flotador, de posició vertical i vàlvula d'obtenció incorporada, amb rosca de 3/8'' de	17,46	2,000	34.92

**PRESSUPOST**

Data: 22/02/24

Pàg.: 9

11	ICS040	U	diàmetre, roscat (P - 46) Vas d'expansió, capacitat 400 l, de 1.480 mm d'altura i 600 mm de diàmetre, amb rosca de 1" de diàmetre i 6 bar de pressió. Inclús manòmetre i elements de muntatge i connexió necessaris per al seu correcte funcionament. Totalment muntat, connexionat i provat. Inclou: Replanteig del vas d'expansió. Col·locació del vas d'expansió. Connexió del vas d'expansió a la xarxa de distribució. Criteri d'amidament de projecte: Nombre d'unitats previstes, segons documentació gràfica de Projecte. Criteri de mesura d'obra: Es mesurarà el nombre d'unitats realment executades segons especificacions de Projecte. (P - 122)	677,64	1,000	677.64
12	ENL11104	u	Conjunt bomba circuladora simple, de rotor humit, tipus "in line", electrònica, amb variador de velocitat per a cabal variable, sonda de pressió diferencial incorporada, sonda addicional per a regulació de velocitat en funció del diferencial de temperatura del circuit, incloent brides per a selecció equip, maniguets antivibratoris, pressostat de seguretat i comprovació manomètrica, connectada i controlada pel sistema de control amb regulació de cabal a pressió constant i en funció del diferencial de temperatura entre impulsió i retorn. Característiques: Cabal, l/s: 7,97 Pressió disponible, kPa: 185 Marca i model: Grundfos TPE3 50-240, o equivalent (P - 99)	6.609,69	1,000	6,609.69
13	UUPO1018116	m	Tuberia per a canalització d'aigua de calefacció, de polietilè reticulat d'alta densitat (PEX-A), amb reticulació conforme al mètode Engel, grau de reticulació >70%, segons norma UNE EN ISO 15875, amb barrera plàstica externa Eval antidifusió de l'oxigen, segons norma EN 1264-4, preaïllada tèrmicament amb espuma de PE reticulat de cel·la tancada, de conductivitat tèrmica $\leq 0.0401$ W/m·K segons DIN 52612, protecció mecànica amb tub envoltant corrugat de PE-HD de diàmetre 200x2.2mm, per a una temperatura de funcionament de 80°C a 10bar, incloent part proporcional d'accessoris de muntatge i sistemes d'unió estandaritzats segons fabricant, i petit material. diàmetre tub calefacció: 110x10.0 Marca i model: Uponor Thermo Single o equivalent (P - 194)	72,19	172,200	12,431.12
14	UUPO1018115	m	Tuberia per a canalització d'aigua de calefacció, de polietilè reticulat d'alta densitat (PEX-A), amb reticulació conforme al mètode Engel, grau de reticulació >70%, segons norma UNE EN ISO 15875, amb barrera plàstica externa Eval antidifusió de l'oxigen, segons norma EN 1264-4, preaïllada tèrmicament amb espuma de PE reticulat de cel·la tancada, de conductivitat tèrmica $\leq 0.0401$ W/m·K segons DIN 52612, protecció mecànica amb tub envoltant corrugat de PE-HD de diàmetre 200x2.2mm, per a una temperatura de funcionament de 80°C a 10bar, incloent part proporcional d'accessoris de muntatge i sistemes d'unió estandaritzats segons fabricant, i petit material. diàmetre tub calefacció: 90x8.2 Marca i model: Uponor Thermo Single o equivalent (P - 193)	64,73	88,200	5,709.19
15	UUPO1018138	ml	Tuberia doble per a canalització d'aigua de calefacció, de polietilè reticulat d'alta densitat (PEX-A), amb reticulació conforme al mètode Engel, grau de reticulació >70%, segons norma UNE EN ISO 15875, amb barrera plàstica externa Eval antidifusió de l'oxigen, segons norma EN 1264-4, preaïllada tèrmicament amb espuma de PE reticulat de cel·la tancada, de conductivitat tèrmica $\leq 0.0401$ W/m·K segons DIN 52612, protecció mecànica amb tub envoltant corrugat de PE-HD de diàmetre 200x2.2mm, per a una temperatura de funcionament de 80°C a 10bar, incloent part proporcional d'accessoris de muntatge i sistemes d'unió estandaritzats segons fabricant, i petit	58,58	218,000	12,770.44

**PRESSUPOST**

Data: 22/02/24

Pàg.: 10

16	UUPO1018137	ml	<p>material. diàmetre tub calefacció: 2 tubs de 63x5.8mm Marca i model: Uponor Thermo Twin o equivalent (P - 196)</p> <p>Tuberia doble per a canalització d'aigua de calefacció, de polietilè reticulat d'alta densitat (PEX-A), amb reticulació conforme al mètode Engel, grau de reticulació &gt;70%, segons norma UNE EN ISO 15875, amb barrera plàstica externa Eval antidifusió de l'oxigen, segons norma EN 1264-4, preaïllada tèrmicament amb espuma de PE reticulat de cel.la tancada, de conductiïtat tèrmica <math>\leq 0.0401</math> W/m·K segons DIN 52612, protecció mecànica amb tub envolvent corrugat de PE-HD de diàmetre 200x2.2mm, per a una temperatura de funcionament de 80°C a 10bar, incloent part proporcional d'accessoris de muntatge i sistemes d'unió estandaritzats segons fabricant, i petit material.</p>	59,41	60,000	3,564.60
17	UUPH3ABN	ml	<p>diàmetre tub calefacció: 2 tubs de 50x4.6mm Marca i model: Uponor Thermo Twin o equivalent (P - 195)</p> <p>Tuberia doble per a canalització d'aigua de calefacció, de polietilè reticulat d'alta densitat (PEX-A), amb reticulació conforme al mètode Engel, grau de reticulació &gt;70%, segons norma UNE EN ISO 15875, amb barrera plàstica externa Eval antidifusió de l'oxigen, segons norma EN 1264-4, preaïllada tèrmicament amb espuma de PE reticulat de cel.la tancada, de conductiïtat tèrmica <math>\leq 0.0401</math> W/m·K segons DIN 52612, protecció mecànica amb tub envolvent corrugat de PE-HD de diàmetre 175x2.2mm, per a una temperatura de funcionament de 80°C a 10bar, incloent part proporcional d'accessoris de muntatge i sistemes d'unió estandaritzats segons fabricant, i petit material.</p>	38,65	2,000	77.30
18	01.02.03	m	<p>diàmetre tub calefacció: 2 tubs de 40x3.7mm Marca i model: Uponor Thermo Twin o equivalent (UUPO1018137b) (P - 192)</p> <p>Canal protectora per al traçat aeri de la xarxa de calor hidràulica per a protecció contra la intempèrie del tub, aïllament i canalització elèctrica/senyal, formada per canal de planxa galvanitzada de 1.5mm de gruix, de dimensions aproximades 400 x 200 mm (ample x alt) amb tapa, col·locada formant fals pilar fixat amb suports i a façana, amb tacs, incloent petita fonamentació amb formigó i pletina de fixació al terreny, incloent peces d'encaix i forma per a canvis de direcció i encastaments, acabat segellat amb silicona entre junts de planxa i entre junts de planxa i parament d'obra, pintat de color segons indicacions DF i propietat (similar a color façana). (P - 1)</p>	35,94	76,000	2,731.44
<b>TOTAL</b>		<b>CAPÍTOL</b>	<b>01.02</b>			<b>63.784,13</b>

OBRA 01 PRESSUPOST 20221019PRESSUPOST\_BIOMASSA\_AB  
CAPÍTOL 03 DISTRIBUCIÓ HIDRÀULICA INTERCANVIADOR. INTERVENCIÓ

NUM.	CODI	UA	DESCRIPCIÓ	PREU	AMIDAMENT	IMPORT
1	EF11M822	m	Tub d'acer negre sense soldadura, fabricat amb acer S195 T, d'1''1/2 de mida de rosca (diàmetre exterior especificat=48.3 mm i DN=40 mm), sèrie M segons UNE-EN 10255, soldat, amb grau de dificultat mitjà i col·locat superficialment (P - 53)	32,30	20,000	646.00
2	EFQ32CCL	m	Aïllament tèrmic d'escuma elastomèrica per a canonades que transporten fluids a temperatura entre -50°C i 105°C, per a tub de diàmetre exterior 42 mm, de 32 mm de gruix, amb un factor de resistència a la difusió del vapor d'aigua $\geq 5000$ , col·locat superficialment amb grau de dificultat mitjà (P - 56)	11,28	20,000	225.60
3	EN318727	u	Vàlvula de bola manual amb rosca, de dues peces amb pas total, de llautó, de diàmetre nominal 1''1/2, de 25 bar de PN i preu alt, muntada superficialment (P - 86)	31,61	6,000	189.66

**PRESSUPOST**

Data: 22/02/24

Pàg.: 11

4	ENC11050	u	Vàlvula d'equilibrat roscada de 40 mm de diàmetre nominal i Kvs=19,2, fabricada en ametall, amb preajust de cabal, preses de pressió, amb joc d'accessoris i sense dispositiu de buidat, instal·lada i ajustada (P - 92)	120,59	1,000	120.59
5	PN85-4INU	u	Vàlvula de retenció de clapeta, amb rosca, d'1"1/2 de diàmetre nominal, de 10 bar de pressió nominal, cos de llautó, clapeta de llautó i tancament de seient metàl·lic, muntada superficialment (P - 187)	38,48	1,000	38.48
6	ENE17304	u	Filtre colador de llautó, de diàmetre nominal 1"1/4, de 16 bar de PN, roscat, muntat superficialment (P - 94)	28,83	2,000	57.66
7	EN723945	u	Vàlvula de regulació de seient de 2 vies amb rosca, de diàmetre nominal 2" i kvs=40, de 16 bar de PN, recorregut mínim de 15 mm, cos de fosa i servomotor de senyal de 0-10 V, acoblat a la vàlvula, instal·lada i connectada (P - 89)	609,96	1,000	609.96
8	PN75-H9ID	u	Vàlvula de regulació de seient de 2 vies amb rosca, de diàmetre nominal 1"1/4 i kvs=16, de 16 bar de PN, recorregut mínim de 15 mm, cos de fosa i servomotor de senyal de 0-10V, acoblat a la vàlvula, instal·lada i connectada (P - 185)	556,26	1,000	556.26
9	EEVG2C81	u	Comptador de calories de tipus hidrodinàmic, sense peces mòbils, per a un cabal nominal de 10,0 m3/h i una pressió nominal de 16 bar, de 40 mm de diàmetre nominal, ràcords inclosos d'1 1/2", per a una temperatura màxima del fluid de 90°C en funcionament continu, amb sonda de temperatura de baix consum i llarga durada i capçal electrònic mesurador amb memòria EEPROM amb capacitat per a emmagatzemar les lectures dels últims 12 mesos, bateria de liti i sortida d'impulsos per a energia i entrada d'impulsos per a comptador auxiliar, mòdul de comunicació Modbus integrat a sistema de control centralitzat de la instal·lació, muntat entre tubs en posició vertical u horitzontal i amb totes les connexions fetes (P - 50)	701,36	1,000	701.36
10	EEU52555	u	Termòmetre bimetàl·lic, amb beina de 1/2" de diàmetre, d'esfera de 65 mm, de <= 120°C, col·locat roscat (P - 47)	18,96	4,000	75.84
11	EEU6U001	u	Manòmetre de glicerina per a una pressió de 0 a 10 bar, d'esfera de 63 mm i rosca d'1/4" de D, col·locat roscat (P - 48)	20,62	4,000	82.48
12	EEU11113	u	Purgador automàtic d'aire, de llautó, per flotador, de posició vertical i vàlvula d'obturació incorporada, amb rosca de 3/8" de diàmetre, roscat (P - 46)	17,46	5,000	87.30
13	EJAC080	u	Intercambiador de plaques desmuntables inoxidable, juntes EPDM, amb bancada de suport i aïllament d'escuma elastomèrica, inclou punts de buidat per a circuits d'entrada i sortida amb aixeta. De les característiques següents:  · potència: 80kW · salt tèrmic primari: 80-65°C · salt tèrmic secundari: 60-70°C · sobredimensionat: 22,08%  Marca i model: JNegre S8A-IT10-36-TLA 36 plaques, o equivalent (P - 77)	1.839,51	1,000	1,839.51
14	ICS05	u	Punt de buidatge de xarxa de distribució d'aigua, vàlvules de seguretat i purga d'equips i xemeneia, per a sistema de calefacció, format per 5 m de tub de policlorur de vinil clorat (PVC-C), de 25 mm de diàmetre exterior, PN=16 atm i 1,9 mm de gruix, col·locat superficialment i vàlvula de tall. Fins i tot p/p de material auxiliar per a muntatge i subjecció a l'obra, accessoris i peces especials. Totalment muntat, connexió i provat. (P - 123)	123,49	1,000	123.49
15	1.03.1	u	Treballs d'adequació de la connexió dels nous circuits de distribució hidràulica fins a la sala de calderes actuals, amb el	541,90	1,000	541.90

**PRESSUPOST**

Data: 22/02/24

Pàg.: 12

16	EEVGAR01	u	mateix material que les canalitzacions actuals, incloent mà d'obra, material necessari i accessoris, reforma i millora de circuits existents, peces de forma, petits trams de tuberia i aïllament, connexions elèctriques, de control, canalització, cablejat i posta a punt. Material i mà d'obra per a la maniobra per a la gestió de potència de la caldera actual amb prioritat al circuit de biomassa. (P - 5)	450,00	1,000	450.00
<b>TOTAL</b>			<b>CAPÍTOL</b>	<b>01.03</b>		<b>6.346,09</b>

OBRA 01 PRESSUPOST 20221019PRESSUPOST\_BIOMASSA\_AB  
CAPÍTOL 04 DISTRIBUCIÓ HIDRÀULICA INTERCANVIADOR. INTERVENCIÓ

NUM.	CODI	UA	DESCRIPCIÓ	PREU	AMIDAMENT	IMPORT
1	EF11MD22	m	Tub d'acer negre sense soldadura, fabricat amb acer S195 T, de 4'' de mida de rosca (diàmetre exterior especificat=114.3 mm i DN=100 mm), sèrie M segons UNE-EN 10255, soldat, amb grau de dificultat mitjà i col·locat superficialment (P - 55)	82,64	20,000	1,652.80
2	EFQ33CPL	m	Aïllament tèrmic d'escuma elastomèrica per a canonades que transporten fluids a temperatura entre -50°C i 105°C, per a tub de diàmetre exterior 114 mm, de 32 mm de gruix, amb un factor de resistència a la difusió del vapor d'aigua >= 7000, col·locat superficialment amb grau de dificultat mitjà (P - 60)	19,98	20,000	399.60
3	EN31D727	u	Vàlvula de bola manual amb rosca, de dues peces amb pas total, de llautó, de diàmetre nominal 4'', de 25 bar de PN i preu alt, muntada superficialment (P - 88)	163,62	8,000	1,308.96
4	PNC0-H9PE	u	Vàlvula d'equilibrat embridada de 100 mm de diàmetre nominal i Kvs=190, de 16 bar de pressió nominal, de fosa nodular, amb preajust de cabal, preses de pressió, amb joc d'accessoris i sense dispositiu de buidat, instal·lada i ajustada (P - 190)	752,62	1,000	752.62
5	PN85-HLYN	u	Vàlvula de retenció de clapeta, amb rosca, de 4" de diàmetre nominal, de 16 bar de pressió nominal, cos de llautó, clapeta de llautó i tancament de seient metàl·lic, muntada superficialment (P - 188)	181,62	1,000	181.62
6	ENE1D304	u	Filtre colador de llautó, de diàmetre nominal 4'', de 16 bar de PN, roscat, muntat superficialment (P - 97)	227,25	1,000	227.25
7	PN75-H915	u	Vàlvula de regulació de seient de 2 vies amb brides, de diàmetre nominal 100 mm i kvs=140, de 16 bar de PN, recorregut mínim de 40 mm, cos de fosa i servomotor de senyal de 0-10 V, acoblat a la vàlvula, instal·lada i connectada (P - 184)	1.389,90	1,000	1,389.90
8	EEVG2F	u	Comptador de calories de tipus hidrodinàmic, sense peces mòbils, per a un cabal nominal de 40,0 m3/h i una pressió nominal de 16 bar, de 80 mm de diàmetre nominal, per a una temperatura màxima del fluid de 90°C en funcionament continu, amb sonda de temperatura de baix consum i llarga durada i capçal electrònic mesurador amb memòria EEPROM amb capacitat per a emmagatzemar les lectures dels últims 12 mesos, bateria de liti i sortida d'impulsos per a energia i entrada d'impulsos per a comptador auxiliar, muntat entre tubs en posició vertical u horitzontal i amb totes les connexions fetes (P - 42)	1.340,04	1,000	1,340.04
9	EEU52555	u	Termòmetre bimetal·lic, amb beina de 1/2'' de diàmetre, d'esfera de 65 mm, de <= 120°C, col·locat roscat (P - 47)	18,96	4,000	75.84

**PRESSUPOST**

Data: 22/02/24

Pàg.: 13

10	EEU6U001	u	Manòmetre de glicerina per a una pressió de 0 a 10 bar, d'esfera de 63 mm i rosca d'1/4" de D, col·locat roscat (P - 48)	20,62	4,000	82.48
11	EEU11113	u	Purgador automàtic d'aire, de llautó, per flotador, de posició vertical i vàlvula d'obturació incorporada, amb rosca de 3/8" de diàmetre, roscat (P - 46)	17,46	5,000	87.30
12	EJAC0500	u	Intercambiador de plaques desmuntables inoxidable, juntes EPDM, amb bancada de suport i aïllament d'escuma elastomèrica, inclou punts de buidat per a circuits d'entrada i sortida amb aixeta. De les característiques següents:  · potència: 500kW · salt tèrmic primari: 80-65°C · salt tèrmic secundari: 60-70°C · sobredimensionat: 21,22%  Marca i model: JNegre S19A-IG10-82-TMTL82 82 plaques, o equivalent (P - 79)	4.955,91	1,000	4,955.91
13	01.02.03	m	Canal protectora per al traçat aeri de la xarxa de calor hidràulica per a protecció contra la intempèrie del tub, aïllament i canalització elèctrica/senyal, formada per canal de planxa galvanitzada de 1.5mm de gruix, de dimensions aproximades 400 x 200 mm (ample x alt) amb tapa, col·locada formant fals pilar fixat amb suports i a façana, amb tacs, incloent petita fonamentació amb formigó i pletina de fixació al terreny, incloent peces d'encaix i forma per a canvis de direcció i encastaments, acabat segellat amb silicona entre junts de planxa i entre junts de planxa i parament d'obra, pintat de color segons indicacions DF i propietat (similar a color façana). (P - 1)	35,94	10,000	359.40
14	ICS05	u	Punt de buidatge de xarxa de distribució d'aigua, vàlvules de seguretat i purga d'equips i xemeneia, per a sistema de calefacció, format per 5 m de tub de policlorur de vinil clorat (PVC-C), de 25 mm de diàmetre exterior, PN=16 atm i 1,9 mm de gruix, col·locat superficialment i vàlvula de tall. Fins i tot p/p de material auxiliar per a muntatge i subjecció a l'obra, accessoris i peces especials. Totalment muntat, connexionat i provat. (P - 123)	123,49	1,000	123.49
15	1.03.2	u	Treballs d'adequació de circuits existents fins a la sala de calderes actuals per a connexió a noves instal·lacions, amb el mateix material que les canalitzacions actuals, incloent mà d'obra, material necessari i accessoris. (P - 6)	1.829,45	1,000	1,829.45
16	1.03.3	u	Treballs d'adequació de la connexió dels nous circuits de distribució hidràulica fins a la sala de calderes actuals, amb el mateix material que les canalitzacions actuals, incloent mà d'obra, material necessari i accessoris, reforma i millora de circuits existents, peces de forma, petits trams de tuberia i aïllament, connexions elèctriques, de control, canalització, cablejat i posta a punt. Material i mà d'obra per a la maniobra per a la gestió de potència de la caldera actual amb prioritat al circuit de biomassa. (P - 7)	966,46	1,000	966.46
17	EEVGAR01	u	Partida alçada a justificar. Treballs a realitzar en la instal·lació corresponent a sistema de distribució i connexionat de la subestació de la xarxa de calor i elements associats, degut a elements imprevistos que seran localitzats en el moment d'executar l'obra (en fase replanteig) i que representen modificació de treballs o desballestaments no previstos en projecte executiu. (P - 51)	450,00	1,000	450.00
<b>TOTAL</b>		<b>CAPÍTOL</b>	<b>01.04</b>			<b>16.183,12</b>

**PRESSUPOST**

Data: 22/02/24

Pàg.: 14

OBRA 01 PRESSUPOST 20221019PRESSUPOST\_BIOMASSA\_AB  
 CAPÍTOL 05 DISTRIBUCIÓ HIDRÀULICA INTERCANVIADOR. INTERVENCIÓ

NUM.	CODI	UA	DESCRIPCIÓ	PREU	AMIDAMENT	IMPORT
1	EF11M722	m	Tub d'acer negre sense soldadura, fabricat amb acer S195 T, d'1''1/4 de mida de rosca (diàmetre exterior especificat=42.4 mm i DN=32 mm), sèrie M segons UNE-EN 10255, soldat, amb grau de dificultat mitjà i col·locat superficialment (P - 52)	26,40	14,000	369.60
2	EF11M822	m	Tub d'acer negre sense soldadura, fabricat amb acer S195 T, d'1''1/2 de mida de rosca (diàmetre exterior especificat=48.3 mm i DN=40 mm), sèrie M segons UNE-EN 10255, soldat, amb grau de dificultat mitjà i col·locat superficialment (P - 53)	32,30	20,000	646.00
3	EF11M922	m	Tub d'acer negre sense soldadura, fabricat amb acer S195 T, de 2'' de mida de rosca (diàmetre exterior especificat=60.3 mm i DN=50 mm), sèrie M segons UNE-EN 10255, soldat, amb grau de dificultat mitjà i col·locat superficialment (P - 54)	44,14	10,000	441.40
4	EFQ33CBL	m	Aïllament tèrmic d'escuma elàstica per a canonades que transporten fluids a temperatura entre -50°C i 105°C, per a tub de diàmetre exterior 35 mm, de 32 mm de gruix, amb un factor de resistència a la difusió del vapor d'aigua >= 7000, col·locat superficialment amb grau de dificultat mitjà (P - 59)	11,18	14,000	156.52
5	EFQ32CCL	m	Aïllament tèrmic d'escuma elàstica per a canonades que transporten fluids a temperatura entre -50°C i 105°C, per a tub de diàmetre exterior 42 mm, de 32 mm de gruix, amb un factor de resistència a la difusió del vapor d'aigua >= 5000, col·locat superficialment amb grau de dificultat mitjà (P - 56)	11,28	20,000	225.60
6	EFQ32CEL	m	Aïllament tèrmic d'escuma elàstica per a canonades que transporten fluids a temperatura entre -50°C i 105°C, per a tub de diàmetre exterior 54 mm, de 32 mm de gruix, amb un factor de resistència a la difusió del vapor d'aigua >= 5000, col·locat superficialment amb grau de dificultat mitjà (P - 57)	12,64	10,000	126.40
7	EN319727	u	Vàlvula de bola manual amb rosca, de dues peces amb pas total, de llautó, de diàmetre nominal 2'', de 25 bar de PN i preu alt, muntada superficialment (P - 87)	45,71	2,000	91.42
8	EN318727	u	Vàlvula de bola manual amb rosca, de dues peces amb pas total, de llautó, de diàmetre nominal 1''1/2, de 25 bar de PN i preu alt, muntada superficialment (P - 86)	31,61	2,000	63.22
9	EN317727	u	Vàlvula de bola manual amb rosca, de dues peces amb pas total, de llautó, de diàmetre nominal 1''1/4, de 25 bar de PN i preu alt, muntada superficialment (P - 85)	26,47	2,000	52.94
10	ENC11040	u	Vàlvula d'equilibrat roscada de 32 mm de diàmetre nominal i Kvs=14,2, fabricada en ametall, amb preajust de cabal, preses de pressió, amb joc d'accessoris i sense dispositiu de buidat, instal·lada i ajustada (P - 91)	99,25	1,000	99.25
11	ENC11060	u	Vàlvula d'equilibrat roscada de 50 mm de diàmetre nominal i Kvs=33,0, fabricada en ametall, amb preajust de cabal, preses de pressió, amb joc d'accessoris i sense dispositiu de buidat, instal·lada i ajustada (P - 93)	175,47	1,000	175.47
12	PN85-IG1E	u	Vàlvula de retenció de clapeta, amb rosca, d'1''1/4 de diàmetre nominal, de 16 bar de pressió nominal, cos de llautó, clapeta de llautó i tancament de seient metàl·lic, muntada superficialment (P - 189)	32,19	1,000	32.19
13	ENE18304	u	Filtre colador de llautó, de diàmetre nominal 1''1/2, de 16 bar de PN, roscat, muntat superficialment (P - 95)	33,05	1,000	33.05
14	ENE19304	u	Filtre colador de llautó, de diàmetre nominal 2'', de 16 bar de PN, roscat, muntat superficialment (P - 96)	48,34	1,000	48.34



**PRESSUPOST**

Data: 22/02/24

Pàg.: 15

15	EN723945	u	Vàlvula de regulació de seient de 2 vies amb rosca, de diàmetre nominal 2" i kvs=40, de 16 bar de PN, recorregut mínim de 15 mm, cos de fosa i servomotor de senyal de 0-10 V, acoblat a la vàlvula, instal·lada i connectada (P - 89)	609,96	1,000	609.96
16	PN75-H9IF	u	Vàlvula de regulació de seient de 2 vies amb rosca, de diàmetre nominal 1"1/2 i kvs=20, de 16 bar de PN, recorregut mínim de 15 mm, cos de fosa i servomotor de senyal de 0-10 V, acoblat a la vàlvula, instal·lada i connectada (P - 186)	645,33	1,000	645.33
17	EEVG2C81	u	Comptador de calories de tipus hidrodinàmic, sense peces mòbils, per a un cabal nominal de 10,0 m3/h i una pressió nominal de 16 bar, de 40 mm de diàmetre nominal, ràncords inclosos d'1 1/2", per a una temperatura màxima del fluid de 90°C en funcionament continu, amb sonda de temperatura de baix consum i llarga durada i capçal electrònic mesurador amb memòria EEPROM amb capacitat per a emmagatzemar les lectures dels últims 12 mesos, bateria de liti i sortida d'impulsos per a energia i entrada d'impulsos per a comptador auxiliar, mòdul de comunicació Modbus integrat a sistema de control centralitzat de la instal·lació, muntat entre tubs en posició vertical u horitzontal i amb totes les connexions fetes (P - 50)	701,36	1,000	701.36
18	EEU52555	u	Termòmetre bimetal·lic, amb beina de 1/2" de diàmetre, d'esfera de 65 mm, de <= 120°C, col·locat roscat (P - 47)	18,96	6,000	113.76
19	EEU6U001	u	Manòmetre de glicerina per a una pressió de 0 a 10 bar, d'esfera de 63 mm i rosca d'1/4" de D, col·locat roscat (P - 48)	20,62	6,000	123.72
20	EEU11113	u	Purgador automàtic d'aire, de llautó, per flotador, de posició vertical i vàlvula d'obtenció incorporada, amb rosca de 3/8" de diàmetre, roscat (P - 46)	17,46	4,000	69.84
21	EJAC010090R	u	Intercanviador de calor amb bateria d'aigua-aire per a generador d'aire calent de 100 kW. Inclou part proporcional d'accessoris de muntatge, connexió, suportació i conducte. De les característiques següents:  · potència: 100kW · salt tèrmic primari: 80-65°C · cabal d'aire: 6500 m3/h (EJAC0100aa) (P - 80)	4.993,55	1,000	4,993.55
22	EJAC050	u	Intercambiador de plaques desmuntables inoxidable, juntes EPDM, amb bancada de suport i aïllament d'escuma elastomèrica, inclou punts de buidat per a circuits d'entrada i sortida amb aixeta. De les característiques següents:  · potència: 50kW · salt tèrmic primari: 80-65°C · salt tèrmic secundari: 60-70°C · sobredimensionat: 23,99%  Marca i model: JNegre S8A-IT10-26-TLA 26 plaques, o equivalent (P - 76)	1.813,71	1,000	1,813.71
23	ICS05	u	Punt de buidatge de xarxa de distribució d'aigua, vàlvules de seguretat i purga d'equips i xemeneia, per a sistema de calefacció, format per 5 m de tub de policlorur de vinil clorat (PVC-C), de 25 mm de diàmetre exterior, PN=16 atm i 1,9 mm de gruix, col·locat superficialment i vàlvula de tall. Fins i tot p/p de material auxiliar per a muntatge i subjecció a l'obra, accessoris i peces especials. Totalment muntat, connexionat i provat. (P - 123)	123,49	1,000	123.49
24	1.03.3	u	Treballs d'adequació de la connexió dels nous circuits de distribució hidràulica fins a la sala de calderes actuals, amb el mateix material que les canalitzacions actuals, incloent mà d'obra, material necessari i accessoris, reforma i millora de circuits existents, peces de forma, petits trams de tuberia i	966,46	1,000	966.46

**PRESSUPOST**

Data: 22/02/24

Pàg.: 16

25	EEVGAR01	u	aïllament, connexions elèctriques, de control, canalització, cablejat i posta a punt. Material i mà d'obra per a la maniobra per a la gestió de potència de la caldera actual amb prioritat al circuit de biomassa. (P - 7)	450,00	1,000	450,00
<b>TOTAL</b>			<b>CAPÍTOL</b>	<b>01.05</b>	<b>13.172,58</b>	

OBRA 01 PRESSUPOST 20221019PRESSUPOST\_BIOMASSA\_AB  
CAPÍTOL 06 DISTRIBUCIÓ HIDRÀULICA INTERCANVIADOR. INTERVENCIÓ

NUM.	CODI	UA	DESCRIPCIÓ	PREU	AMIDAMENT	IMPORT
1	EF11M722	m	Tub d'acer negre sense soldadura, fabricat amb acer S195 T, d'1"1/4 de mida de rosca (diàmetre exterior especificat=42.4 mm i DN=32 mm), sèrie M segons UNE-EN 10255, soldat, amb grau de dificultat mitjà i col·locat superficialment (P - 52)	26,40	40,000	1,056.00
2	EFQ33CBL	m	Aïllament tèrmic d'escuma elastomèrica per a canonades que transporten fluids a temperatura entre -50°C i 105°C, per a tub de diàmetre exterior 35 mm, de 32 mm de gruix, amb un factor de resistència a la difusió del vapor d'aigua >= 7000, col·locat superficialment amb grau de dificultat mitjà (P - 59)	11,18	40,000	447.20
3	EN317727	u	Vàlvula de bola manual amb rosca, de dues peces amb pas total, de llautó, de diàmetre nominal 1"1/4, de 25 bar de PN i preu alt, muntada superficialment (P - 85)	26,47	9,000	238.23
4	ENC11040	u	Vàlvula d'equilibrat roscada de 32 mm de diàmetre nominal i Kvs=14,2, fabricada en ametall, amb preajust de cabal, preses de pressió, amb joc d'accessoris i sense dispositiu de buidat, instal·lada i ajustada (P - 91)	99,25	1,000	99.25
5	PN85-IG1E	u	Vàlvula de retenció de clapeta, amb rosca, d'1"1/4 de diàmetre nominal, de 16 bar de pressió nominal, cos de llautó, clapeta de llautó i tancament de seient metàl·lic, muntada superficialment (P - 189)	32,19	1,000	32.19
6	ENE17304	u	Filtre colador de llautó, de diàmetre nominal 1"1/4, de 16 bar de PN, roscat, muntat superficialment (P - 94)	28,83	2,000	57.66
7	PN75-H9ID	u	Vàlvula de regulació de seient de 2 vies amb rosca, de diàmetre nominal 1"1/4 i kvs=16, de 16 bar de PN, recorregut mínim de 15 mm, cos de fosa i servomotor de senyal de 0-10V, acoblat a la vàlvula, instal·lada i connectada (P - 185)	556,26	1,000	556.26
8	PEV3-HAHL	u	Comptador de calories de tipus hidrodinàmic, sense peces mòbils, per a un cabal nominal de 6,0 m3/h i una pressió nominal de 16 bar, de 25 mm de diàmetre nominal, ràcords inclosos d'1", per a una temperatura màxima del fluid de 90°C en funcionament continu, amb sonda de temperatura de baix consum i llarga durada i capçal electrònic mesurador amb memòria EEPROM amb capacitat per a emmagatzemar les lectures dels últims 12 mesos, bateria de liti i sortida d'impulsos per a energia i entrada d'impulsos per a comptador auxiliar, muntat entre tubs en posició vertical u horitzontal i amb totes les connexions fetes (P - 178)	544,25	1,000	544.25
9	EEU52555	u	Termòmetre bimetàl·lic, amb beina de 1/2" de diàmetre, d'esfera de 65 mm, de <= 120°C, col·locat roscat (P - 47)	18,96	4,000	75.84
10	EEU6U001	u	Manòmetre de glicerina per a una pressió de 0 a 10 bar, d'esfera de 63 mm i rosca d'1/4" de D, col·locat roscat (P - 48)	20,62	4,000	82.48

**PRESSUPOST**

Data: 22/02/24

Pàg.: 17

11	EEU11113	u	Purgador automàtic d'aire, de llautó, per flotador, de posició vertical i vàlvula d'obturació incorporada, amb rosca de 3/8" de diàmetre, roscat (P - 46)	17,46	5,000	87.30
12	EJAC050	u	Intercambiador de plaques desmuntables inoxidable, juntes EPDM, amb bancada de suport i aïllament d'escuma elastomèrica, inclou punts de buidat per a circuits d'entrada i sortida amb aixeta. De les característiques següents:  · potència: 50kW · salt tèrmic primari: 80-65°C · salt tèrmic secundari: 60-70°C · sobredimensionat: 23,99%  Marca i model: JNegre S8A-IT10-26-TLA 26 plaques, o equivalent (P - 76)	1.813,71	1,000	1,813.71
13	PJA0-62AN	u	Acumulador per a aigua calenta sanitària de 200 l de capacitat, amb cubeta d'acer inoxidable i aïllament de poliuretà, dissenyat segons els requisits del REGLAMENTO (UE) 814/2013, amb una classe d'eficiència energètica en aigua calenta sanitària segons REGLAMENTO (UE) 812/2013, col·locat (P - 181)	1.315,49	1,000	1,315.49
14	ENL4C1F98	u	Conjunt bomba circuladora simple, de rotor humit d'acer inoxidable, tipus "in line", electrònica, amb variador de velocitat per a cabal variable, sonda de pressió diferencial incorporada, sonda addicional per a regulació de velocitat en funció del diferencial de temperatura del circuit, incloent brides per a selecció equip, maniguets antivibratoris, pressostat de seguretat i comprovació manomètrica, connectada i controlada pel sistema de control amb regulació de cabal a pressió constant i en funció del diferencial de temperatura entre impulsió i retorn. Característiques: Cabal, l/s: 0,80 Pressió disponible, kPa: 6 Marca i model: Grundfos MAGNA1 25-40 N 180 1X230V PN10, o equivalent (ENL11BMB-MAGNA1) (P - 101)	1.208,25	1,000	1,208.25
15	ICS05	u	Punt de buidatge de xarxa de distribució d'aigua, vàlvules de seguretat i purga d'equips i xemeneia, per a sistema de calefacció, format per 5 m de tub de policlorur de vinil clorat (PVC-C), de 25 mm de diàmetre exterior, PN=16 atm i 1,9 mm de gruix, col·locat superficialment i vàlvula de tall. Fins i tot p/p de material auxiliar per a muntatge i subjecció a l'obra, accessoris i peces especials. Totalment muntat, connexionat i provat. (P - 123)	123,49	1,000	123.49
16	1.03.1	u	Treballs d'adequació de la connexió dels nous circuits de distribució hidràulica fins a la sala de calderes actuals, amb el mateix material que les canalitzacions actuals, incloent mà d'obra, material necessari i accessoris, reforma i millora de circuits existents, peces de forma, petits trams de tuberia i aïllament, connexions elèctriques, de control, canalització, cablejat i posta a punt. Material i mà d'obra per a la maniobra per a la gestió de potència de la caldera actual amb prioritat al circuit de biomassa. (P - 5)	541,90	1,000	541.90
17	EEVGAR01	u	Partida alçada a justificar. Treballs a realitzar en la instal·lació corresponent a sistema de distribució i connexionat de la subestació de la xarxa de calor i elements associats, degut a elements imprevistos que seran localitzats en el moment d'executar l'obra (en fase replanteig) i que representen modificació de treballs o desballestaments no previstos en projecte executiu. (P - 51)	450,00	1,000	450.00
<b>TOTAL</b>		<b>CAPÍTOL</b>	<b>01.06</b>			<b>8.729,50</b>

**PRESSUPOST**

Data: 22/02/24

Pàg.: 18

OBRA 01 PRESSUPOST 20221019PRESSUPOST\_BIOMASSA\_AB  
 CAPÍTOL 07 DISTRIBUCIÓ HIDRÀULICA INTERCANVIADOR. INTERVENCIÓ

NUM.	CODI	UA	DESCRIPCIÓ	PREU	AMIDAMENT	IMPORT
1	EF11M822	m	Tub d'acer negre sense soldadura, fabricat amb acer S195 T, d'1''1/2 de mida de rosca (diàmetre exterior especificat=48.3 mm i DN=40 mm), sèrie M segons UNE-EN 10255, soldat, amb grau de dificultat mitjà i col·locat superficialment (P - 53)	32,30	66,000	2,131.80
2	EFQ32CCL	m	Aïllament tèrmic d'escuma elastomèrica per a canonades que transporten fluids a temperatura entre -50°C i 105°C, per a tub de diàmetre exterior 42 mm, de 32 mm de gruix, amb un factor de resistència a la difusió del vapor d'aigua >= 5000, col·locat superficialment amb grau de dificultat mitjà (P - 56)	11,28	66,000	744.48
3	EN318727	u	Vàlvula de bola manual amb rosca, de dues peces amb pas total, de llautó, de diàmetre nominal 1''1/2, de 25 bar de PN i preu alt, muntada superficialment (P - 86)	31,61	9,000	284.49
4	ENC11050	u	Vàlvula d'equilibrat roscada de 40 mm de diàmetre nominal i Kvs=19,2, fabricada en ametall, amb preajust de cabal, preses de pressió, amb joc d'accessoris i sense dispositiu de buidat, instal·lada i ajustada (P - 92)	120,59	1,000	120.59
5	ENE18304	u	Filtre colador de llautó, de diàmetre nominal 1''1/2, de 16 bar de PN, roscat, muntat superficialment (P - 95)	33,05	2,000	66.10
6	PN75-H9ID	u	Vàlvula de regulació de seient de 2 vies amb rosca, de diàmetre nominal 1''1/4 i kvs=16, de 16 bar de PN, recorregut mínim de 15 mm, cos de fosa i servomotor de senyal de 0-10V, acoblat a la vàlvula, instal·lada i connectada (P - 185)	556,26	1,000	556.26
7	EEVG2C81	u	Comptador de calories de tipus hidrodinàmic, sense peces mòbils, per a un cabal nominal de 10,0 m3/h i una pressió nominal de 16 bar, de 40 mm de diàmetre nominal, ràncords inclosos d'1 1/2", per a una temperatura màxima del fluid de 90°C en funcionament continu, amb sonda de temperatura de baix consum i llarga durada i capçal electrònic mesurador amb memòria EEPROM amb capacitat per a emmagatzemar les lectures dels últims 12 mesos, bateria de liti i sortida d'impulsos per a energia i entrada d'impulsos per a comptador auxiliar, mòdul de comunicació Modbus integrat a sistema de control centralitzat de la instal·lació, muntat entre tubs en posició vertical u horitzontal i amb totes les connexions fetes (P - 50)	701,36	1,000	701.36
8	EEU52555	u	Termòmetre bimetal·lic, amb beina de 1/2'' de diàmetre, d'esfera de 65 mm, de <= 120°C, col·locat roscat (P - 47)	18,96	4,000	75.84
9	EEU6U001	u	Manòmetre de glicerina per a una pressió de 0 a 10 bar, d'esfera de 63 mm i rosca d'1/4' de D, col·locat roscat (P - 48)	20,62	4,000	82.48
10	EEU11113	u	Purgador automàtic d'aire, de llautó, per flotador, de posició vertical i vàlvula d'obturació incorporada, amb rosca de 3/8'' de diàmetre, roscat (P - 46)	17,46	5,000	87.30
11	EJAC0100	u	Intercambiador de plaques desmuntables inoxidable, juntes EPDM, amb bancada de suport i aïllament d'escuma elastomèrica, inclou punts de buidat per a circuits d'entrada i sortida amb aixeta. De les característiques següents:  · potència: 100kW · salt tèrmic primari: 80-65°C · salt tèrmic secundari: 60-70°C · sobredimensionat: 22,08%  Marca i model: JNegre S8A-IT10-44-TLA 44 plaques, o equivalent (P - 78)	1.990,71	1,000	1,990.71
12	PJA0-6295	u	Acumulador per a aigua calenta sanitària de 1500 l de capacitat,	4.786,19	1,000	4,786.19

**PRESSUPOST**

Data: 22/02/24

Pàg.: 19

13	ENL11104FR	u	amb cubeta d'acer inoxidable amb boca d'home i aïllament de poliuretà, dissenyat segons els requisits del REGLAMENTO (UE) 814/2013, col·locat (P - 180)	1.401,63	1,000	1,401.63
14	ICS05	u	Conjunt bomba circuladora simple d'acer inoxidable, de rotor humit, tipus "in line", electrònica, amb variador de velocitat per a cabal variable, sonda de pressió diferencial incorporada, sonda addicional per a regulació de velocitat en funció del diferencial de temperatura del circuit, incloent brides per a selecció equip, maniguets antivibratoris, pressostat de seguretat i comprovació manomètrica, connectada i controlada pel sistema de control amb regulació de cabal a pressió constant i en funció del diferencial de temperatura entre impulsió i retorn. Característiques: Cabal, l/s: 1,59 Pressió disponible, kPa: 23 Marca i model: Grundfos MAGNA1 25-60 N, o equivalent (ENL11104c) (P - 100)	123,49	1,000	123.49
15	1.07.03	u	Punt de buidatge de xarxa de distribució d'aigua, vàlvules de seguretat i purga d'equips i xemeneia, per a sistema de calefacció, format per 5 m de tub de policlorur de vinil clorat (PVC-C), de 25 mm de diàmetre exterior, PN=16 atm i 1,9 mm de gruix, col·locat superficialment i vàlvula de tall. Fins i tot p/p de material auxiliar per a muntatge i subjecció a l'obra, accessoris i peces especials. Totalment muntat, connexionat i provat. (P - 123)	402,00	1,000	402.00
16	1.03.3	u	Treballs d'adequació de circuits de fontaneria a nova producció d'ACS, segons esquema. inclou tub de polietilè reticulat multicapa, valvuleria, accessoris i mà d'obra. (P - 17)	966,46	1,000	966.46
17	EEVGAR01	u	Treballs d'adequació de la connexió dels nous circuits de distribució hidràulica fins a la sala de calderes actuals, amb el mateix material que les canalitzacions actuals, incloent mà d'obra, material necessari i accessoris, reforma i millora de circuits existents, peces de forma, petits trams de tuberia i aïllament, connexions elèctriques, de control, canalització, cablejat i posta a punt. Material i mà d'obra per a la maniobra per a la gestió de potència de la caldera actual amb prioritat al circuit de biomassa. (P - 7)	450,00	1,000	450.00
<b>TOTAL</b>			<b>CAPÍTOL</b>	<b>01.07</b>		<b>14.971,18</b>

OBRA 01 PRESSUPOST 20221019PRESSUPOST\_BIOMASSA\_AB  
CAPÍTOL 08 ELECTRICITAT

NUM.	CODI	UA	DESCRIPCIÓ	PREU	AMIDAMENT	IMPORT
1	1.05.1	u	Reforma del QGBT del Pavelló Municipal, per alimentació del subquadre de la sala de caldera de biomassa. Quadre en armari de plàstic sense hal·lògens, amb tapa cega, apte per a les proteccions descrites a esquema, amb els espais de reserva del 30%, cablejat, bornes, barres, blocs de connexió, troquelats i elements de fixació de mecanismes, tots ells inclosos en el preu unitari dels elements que el componen. (P - 8)	590,27	1,000	590.27
2	1.05.2	u	Subquadre Sala calderes, mural, metàl·lic, amb tapa cega, apte per a les proteccions descrites a esquema, amb tres embarrats: força, llum i SAI, amb els espais de reserva del 30%, cablejat,	1.903,26	1,000	1,903.26

**PRESSUPOST**

Data: 22/02/24

Pàg.: 20

			bornes, barres, blocs de connexió, troquelats i elements de fixació de mecanismes. (P - 9)			
3	1.05.4	u	Reforma del subquadre de la sala de calderes existents per a la protecció del sistema de control Quadre en armari de plàstic sense hal·lògens, amb tapa cega, apte per a les proteccions descrites a esquema, amb els espais de reserva del 30%, cablejat, bornes, barres, blocs de connexió, troquelats i elements de fixació de mecanismes, tots ells inclosos en el preu unitari dels elements que el componen. (P - 10)	162,32	3,000	486.96
4	1.05.5	u	Reforma del subquadre de la sala de calderes existent per incorporació de proteccions nova bomba i control. Quadre en armari de plàstic sense hal·lògens, amb tapa cega, apte per a les proteccions descrites a esquema, amb els espais de reserva del 30%, cablejat, bornes, barres, blocs de connexió, troquelats i elements de fixació de mecanismes, tots ells inclosos en el preu unitari dels elements que el componen. (P - 11)	322,75	2,000	645.50
5	PG33-E6SR	m	Cable amb conductor de coure de tensió assignada 0,6/1 kV, de designació RZ1-K (AS), construcció segons norma UNE 21123-4, pentapolar, de secció 5x25 mm <sup>2</sup> , amb coberta del cable de poliolefines, classe de reacció al foc Cca-s1b, d1, a1 segons la norma UNE-EN 50575 amb baixa emissió fums, + cable de comandament, col·locat en tub (P - 179)	31,08	120,000	3,729.60
6	EG312654	m	Cable amb conductor de coure de 0,6/1 kV de tensió assignada, amb designació RZ1-K (AS), pentapolar, de secció 5 x 6 mm <sup>2</sup> , amb coberta del cable de poliolefines amb baixa emissió fums, col·locat en tub (P - 70)	6,11	15,000	91.65
7	EG312644	m	Cable amb conductor de coure de 0,6/1 kV de tensió assignada, amb designació RZ1-K (AS), pentapolar, de secció 5 x 4 mm <sup>2</sup> , amb coberta del cable de poliolefines amb baixa emissió fums, col·locat en tub (P - 69)	3,54	10,000	35.40
8	EG312344	m	Cable amb conductor de coure de 0,6/1 kV de tensió assignada, amb designació RZ1-K (AS), tripolar, de secció 3 x 4 mm <sup>2</sup> , amb coberta del cable de poliolefines amb baixa emissió fums, col·locat en tub (P - 68)	2,56	10,000	25.60
9	EG312334	m	Cable amb conductor de coure de 0,6/1 kV de tensió assignada, amb designació RZ1-K (AS), tripolar, de secció 3 x 2.5 mm <sup>2</sup> , amb coberta del cable de poliolefines amb baixa emissió fums, col·locat en tub (P - 67)	2,07	20,000	41.40
10	EG312324	m	Cable amb conductor de coure de 0,6/1 kV de tensió assignada, amb designació RZ1-K (AS), tripolar, de secció 3 x 1.5 mm <sup>2</sup> , amb coberta del cable de poliolefines amb baixa emissió fums, col·locat en tub (P - 66)	1,76	40,000	70.40
11	EG21271J	m	Tub rígid de PVC, de 20 mm de diàmetre nominal, aïllant i no propagador de la flama, amb una resistència a l'impacte de 2 J, resistència a compressió de 1250 N i una rigidesa dielèctrica de 2000 V, amb unió endollada i muntat superficialment (P - 61)	3,42	60,000	205.20
12	EG21281J	m	Tub rígid de PVC, de 25 mm de diàmetre nominal, aïllant i no propagador de la flama, amb una resistència a l'impacte de 2 J, resistència a compressió de 1250 N i una rigidesa dielèctrica de 2000 V, amb unió endollada i muntat superficialment (P - 62)	3,84	10,000	38.40
13	EG21291J	m	Tub rígid de PVC, de 32 mm de diàmetre nominal, aïllant i no propagador de la flama, amb una resistència a l'impacte de 2 J, resistència a compressió de 1250 N i una rigidesa dielèctrica de 2000 V, amb unió endollada i muntat superficialment (P - 63)	4,40	35,000	154.00
14	EG22TD1K	m	Tub corbable corrugat de polietilè, de doble capa, llisa la interior i corrugada l'exterior, de 63 mm de diàmetre nominal, aïllant i no propagador de la flama, resistència a l'impacte de 20 J, resistència a compressió de 450 N, muntat com a canalització soterrada (P - 64)	2,46	80,000	196.80

## PRESSUPOST

Data: 22/02/24

Pàg.: 21

15	EG2DG3E1	m	Safata metàl·lica reixa d'acer electrozincat, d'alçària 30 mm i amplària 150 mm, col·locada sobre suports horitzontals amb elements de suport (P - 65)	14,45	20,000	289.00
16	EGD1421E	u	Piqueta de connexió a terra d'acer, amb recobriment de coure de gruix estàndard, de 2500 mm de llargària de 14.6 mm de diàmetre, clavada a terra (P - 72)	27,70	1,000	27.70
17	EGDZ1102	u	Punt de connexió a terra amb pont seccionador de platina de coure, muntat en caixa estanca i col·locat superficialment (P - 73)	40,39	1,000	40.39
18	EG380902	m	Conductor de coure nu, unipolar de secció 1x35 mm <sup>2</sup> , muntat superficialment (P - 71)	8,92	10,000	89.20
19	EH61RC49	u	Llum d'emergència amb làmpada led, amb una vida útil de 100000 h, no permanent i no estanca amb grau de protecció IP4X, aïllament classe II, amb un flux aproximat de 70 a 100 lumens, 1 h d'autonomia, de forma rectangular amb difusor i cos de policarbonat, preu alt, col·locat superficial (P - 74)	69,58	1,000	69.58
20	EHB56D51	u	Llumenera estanca amb leds amb una vida útil <= 50000 h, de forma rectangular, de 1300 mm de llargària, 20 W de potència, flux lluminós de 2200 lm, amb equip elèctric no regulable, aïllament classe I, cos i difusor de policarbonat i grau de protecció IP65, muntada superficialment (P - 75)	78,96	4,000	315.84
21	1.05.6	u	Partida alçada a justificar per al petit material elèctric per a l'alimentació elèctrica i distribució de potència, maniobra i control per a tots els equips i sistemes descrits a la memòria i a la documentació gràfica, d'acord amb els requeriments dels fabricants i necessitats funcionals dels equips, en compliment de la reglamentació específica aplicable, incloent mà d'obra, canalització i cablejat, sistemes de protecció, quadres i subquadres elèctrics, modificació i ampliació de quadres existents, proteccions específiques per a equips, actuadors, accessoris i petit material, per a desenvolupar les funcions descrites i donar servei a les operacions del sistema de control, des de l'escomesa elèctrica al subquadre de la sala de caldera del geriàtric fins a les subestacions d'intercanvi dels equipaments, incloent la reforma de la seva instal·lació preexistent, i incloent canalització, cablejat, material elèctric auxiliar, cates i regates, i ajudes de paletaeria. Dotació segons plànols, esquemes i memòria. (P - 12)	157,66	1,000	157.66
<b>TOTAL</b>			<b>CAPÍTOL 01.08</b>			<b>9.203,81</b>

OBRA	01	PRESSUPOST 20221019PRESSUPOST_BIOMASSA_AB
CAPÍTOL	09	SISTEMA DE CONTROL AUTOMÀTIC DE LES INSTAL·LACIONS
NIVELL 3	01	SISTEMA CONTROL XARXA DE CALOR PER BIOMASSA

NUM.	CODI	UA	DESCRIPCIÓ	PREU	AMIDAMENT	IMPORT
1	01.04.03	u	<p>Càmera IP fixa per a circuit tancat de TV, per a control de nivell de sitja, inclou visor-carcassa transparent de per a muntatge extern a sitja ó ATEX, totalment muntada, programada i provada, de les següents característiques:</p> <ul style="list-style-type: none"> <li>· B/N amb sensor CCD de 1/3", elements de 537 x 597</li> <li>· resolució 420 línies, sensibilitat de 0,1 lux a F1.2</li> <li>· alimentació a 230 VAC</li> <li>· relació senyal/soroll de 48 dB</li> <li>· compensació de contrallum</li> <li>· punt d'alimentació elèctrica mitjançant mecanisme base d'endoll shucko 16A</li> <li>· part proporcional de canalització i cablejat per a integració a xarxa local a través de swich de control (sala de caldera biomassa)</li> <li>· programació, posta en marxa i visualització des de sistema de</li> </ul>	252,36	1,000	252.36

**PRESSUPOST**

Data: 22/02/24

Pàg.: 22

2	1.06.1.1	u	control centralitzat (P - 2) Autòmates de control, mòduls d'extensió, elements de camp, canalització i cablejat per al sistema de control, telemesura i telegestió de la instal·lació, segons llistat de punts i descripció funcional indicada en memòria, esquemes i plànols. Inclou els elements de camp, actuadors i elements de control i maniobra necessaris, cablejat i connexionat. Marca i model: Loxone Server o similar (P - 19)	4.168,77	1,000	4,168.77
3	1.06.1.2	u	Ampliació del sistema de control centralitzat de la sala de caldera amb mòdul d'extensió d'edifici, per a l'automatització de la instal·lació interior de l'edifici Consell Comarcal, segons especificacions memòria, esquemes i normes tècniques projecte, per a la regulació automàtica d'unitats terminals emissors d'aigua per mitjà de vàlvula de control termostàtica amb capacitat de tall i ajust, mesura de temperatura interior de cada sala per mitjà del capçal-actuador automàtic, amb les funcions indicades a la memòria, amb control remot des de qualsevol dispositiu, tant en local com remot amb connexió a internet, gràfiques d'estadístiques, enviament de mail d'incidències.  Format pels següents elements unitaris:  · Ampliació d'elements de control centralitzat amb servidor web, fonts d'alimentació i mòduls d'extensió de zona  · Caixes i armaris modulars de doble aïllament per a allotjament de tot l'aparellatge.  · cablejat, protecció i canalització elèctrica i de maniobra de tots els elements  · Electrònica de xarxa per a extensió xarxa de dades preexistent als edificis i connexions a xarxa F.O. sistema de control, incloent switch de connexió i repartidors de senyal, etc.  Canalització i cablejat segons normes tècniques fabricant equips de control, integració de totes les dades i modelització del sistema, programació funcional, formació a personal de manteniment i tècnics responsables, incloent software i llicències, petit material addicional necessari per a la transmissió de senyal i comandament dels sistemes, accessoris de connexió, cablejat de senyal i d'alimentació, caixes i armaris de protecció necessaris, etc. Entrega final de programació en software obert o claus d'accés per a la seva edició a la propietat. Totalment instal·lat i funcionant amb els modes de programació indicats pels gestors dels edificis.  Marca i model: Loxone Server o similar (P - 20)	1.687,71	5,000	8,438.55
4	EP4AC4B1	m	Cable de fibra òptica per a ús exterior, amb 4 fibres del tipus monomode 9/125, estructura interior monotub (estructura folgada) reblerta de gel hidròfug, armadura metàl·lica, amb coberta de polietilè, instal·lat (P - 103)	4,48	493,500	2,210.88
5	EP4TU010	u	Preparació d'una punta d'un cable de fibra òptica de fins a 48 fibres com a màxim, amb pelat de cobertes, pelat de tubs, neteja i identificació de fibres, en caixa o safata d'empulament (P - 104)	81,95	10,000	819.50
6	EP4TV010	u	Sagnat d'un cable de fibra òptica de 48 fibres com a màxim, amb pelat de cobertes, pelat de tubs, neteja i identificació de fibres, en caixa o safata d'empulament (P - 105)	90,89	10,000	908.90
7	EP4TW010	u	Unió per fusió d'una fibra òptica, per a un total de fusions de 48 en el mateix punt, com a màxim, amb preparació de fibra, fusió,	13,73	10,000	137.30



## PRESSUPOST

Data: 22/02/24

Pàg.: 23

NUM.	CODI	UA	DESCRIPCIÓ	PREU	AMIDAMENT	IMPORT
8	EP434BA0	m	mesura de perdues i maniguets de protecció (P - 106)			
			Cable per a transmissió de dades amb conductor de coure, de 4 parells, categoria 7 F/FTP, aïllament de poliolefina i coberta de poliolefina, de baixa emissió de fums i opacitat reduïda, no propagador de la flama segons UNE-EN 60332-1-2, col·locat sota tub o canal (P - 102)	1,94	90,000	174.60
9	EG22TD1K	m	Tub corbale corrugat de polietilè, de doble capa, llisa la interior i corrugada l'exterior, de 63 mm de diàmetre nominal, aïllant i no propagador de la flama, resistència a l'impacte de 20 J, resistència a compressió de 450 N, muntat com a canalització soterrada (P - 64)	2,46	695,000	1,709.70
10	EG21291J	m	Tub rígid de PVC, de 32 mm de diàmetre nominal, aïllant i no propagador de la flama, amb una resistència a l'impacte de 2 J, resistència a compressió de 1250 N i una rigidesa dielèctrica de 2000 V, amb unió endollada i muntat superficialment (P - 63)	4,40	190,000	836.00
11	1.06.1.3	u	Partida alçada de connexió a la xarxa de dades preexistent al Pavelló Municipal, incloent cablejat estructurat cat7 o fibra òptica, amb terminals de connexió des de router de l'equipament fins a automata de control del sistema, electrònica de xarxa necessària, canalització i elements auxiliars per a la consecució del traçat. (P - 21)	190,00	1,000	190.00
12	1.06.01.1	u	Reforma del quadre de maniobra del sistema de generació tèrmica actual per a comandament del microinterruptor ON/OFF per a back-up o mode estiu. Inclou elements de protecció i maniobra, caixa de protecció, cablejat elèctric i de senyal des de subquadre de sala de calderes i PLC fins a caldera. Integració al sistema de control. (P - 23)	231,50	4,000	926.00
13	1.06.01.2	u	Mecanisme selector manual físic estiu-hivern per a control d'encesa i aturada de la caldera de biomassa i actuació sobre la caldera de gasoil i resistència d'ACS, mecanisme a 3 punts (estiu-0-hivern). Inclou mecanisme en caixa superficial, canalització, cablejat i elements de maniobra, integrat a sistema de control. (P - 24)	158,00	3,000	474.00
<b>TOTAL NIVELL 3</b>			01.09.01			<b>21.246,56</b>

OBRA 01 PRESSUPOST 20221019PRESSUPOST\_BIOMASSA\_AB  
 CAPÍTOL 09 SISTEMA DE CONTROL AUTOMÀTIC DE LES INSTAL·LACIONS  
 NIVELL 3 02 TREBALLS AUXILIARS PER A ELEMENTS DE CONTROL

NUM.	CODI	UA	DESCRIPCIÓ	PREU	AMIDAMENT	IMPORT
1	1.06.2.1	u	Preparació de circuits hidràulics en sala de calderes/estació d'intercanvi per a picatges i col·locació elements de control, incloent material i mà d'obra necessaris (P - 22)	93,71	6,000	562.26
<b>TOTAL NIVELL 3</b>			01.09.02			<b>562,26</b>

OBRA 01 PRESSUPOST 20221019PRESSUPOST\_BIOMASSA\_AB  
 CAPÍTOL 0A PROTECCIÓ CONTRA INCENDIS

NUM.	CODI	UA	DESCRIPCIÓ	PREU	AMIDAMENT	IMPORT
1	PM17-386R	u	Polsador d'alarma tipus "bolet" per aturada de la instal·lació tèrmica en cas d'alarma, accionament manual, rearmable, grau de protecció IP-67, muntat superficialment a la intempèrie. Inclou cablejat de comandament d'aturada programada fins a control de caldera, canalització i elements auxiliars. (P - 182)	105,75	1,000	105.75
2	1.07.02	u	Kit de detecció d'incendis canal alimentació caldera, mitjançant termòstat de contacte fixat al canal, amb connexió de senyal a entrada d'alarma de la centraleta de detecció d'incendis i al	149,13	1,000	149.13

**PRESSUPOST**

Data: 22/02/24

Pàg.: 24

3	EM31261J	u	sistema de control automàtic de les instal·lacions. Inclouent termòstat, fixació, canalització i cablejat, programació i posta en marxa, (P - 16)	50,96	1,000	50.96
4	EM31351J	u	Extintor manual de pols seca polivalent, de càrrega 6 kg, amb pressió incorporada, pintat, amb suport a paret (P - 81)	84,57	1,000	84.57
5	EMSB31L1	u	Extintor manual de diòxid de carboni, de càrrega 5 kg, amb pressió incorporada, pintat, amb suport a paret (P - 82)	8,62	1,000	8.62
6	EMSB5BL1	u	Rètol senyalització instal·lació de protecció contra incendis, quadrat, de 210x210 mm2 de panell de PVC de 0.7 mm de gruix, fotoluminiscent categoria B segons UNE 23035-4, col·locat adherit sobre parament vertical. Inclou cartell de Sala de Maquines segons RITE (P - 83)	8,20	1,000	8.20
<b>TOTAL</b>			<b>CAPÍTOL 01.0A</b>			<b>407,23</b>

OBRA 01 PRESSUPOST 20221019PRESSUPOST\_BIOMASSA\_AB  
 CAPÍTOL 0B DOCUMENTACIÓ FINAL D'OBRA

NUM.	CODI	UA	DESCRIPCIÓ	PREU	AMIDAMENT	IMPORT
1	1.10.1	u	Documentació Asbuilt, tramitació i legalització de les instal·lacions tèrmiques, incloent documentació tècnica necessària, projecte tècnic, certificats i models normalitzats del Dept. d'Indústria de la Generalitat, inscripció al Registre d'instal·lacions de seguretat industrial, pagament de la taxa corresponent, acompanyament durant la inspecció de l'Organisme de Control, si s'escau, i pagament de l'import corresponent al servei d'aquest Organisme. (P - 13)	850,00	1,000	850.00
<b>TOTAL</b>			<b>CAPÍTOL 01.0B</b>			<b>850,00</b>

OBRA 01 PRESSUPOST 20221019PRESSUPOST\_BIOMASSA\_AB  
 CAPÍTOL 0C AJUDES DE PALETA A LES INSTAL·LACIONS I IMPREVISTO

NUM.	CODI	UA	DESCRIPCIÓ	PREU	AMIDAMENT	IMPORT
1	1.11.1	u	Partida alçada a justificar en concepte d'ajudes de paleta a les instal·lacions (P - 14)	1.500,00	1,000	1,500.00
2	1.11.3	u	Partida alçada a justificar d'imprevistos d'obra i instal·lacions. (P - 15)	2.500,00	1,000	2,500.00
3	1.09.01	u	Partida alçada a justificar per al transport de maquinaria necessària per a l'execució de l'asfaltat dels trams d'asfalt (P - 18)	2.200,00	1,000	2,200.00
<b>TOTAL</b>			<b>CAPÍTOL 01.0C</b>			<b>6.200,00</b>

OBRA 01 PRESSUPOST 20221019PRESSUPOST\_BIOMASSA\_AB  
 CAPÍTOL 0D OBRA CIVIL SALA DE CALDERES I SITJA  
 NIVELL 3 01 ENDERROCS I MOVIMENT DE TERRES

NUM.	CODI	UA	DESCRIPCIÓ	PREU	AMIDAMENT	IMPORT
1	P22D1-DGOU	m2	Neteja i esbrossada del terreny realitzada amb pala carregadora i càrrega mecànica sobre camió (P - 136)	0,59	184,590	108.91
2	P2217-55T7	m3	Excavació per a rebaix en terreny flux (SPT <20), realitzada amb pala excavadora i càrrega directa sobre camió (P - 135)	3,67	330,950	1,214.59

**PRESSUPOST**

Data: 22/02/24

Pàg.: 25

<b>TOTAL</b>	<b>NIVELL 3</b>	<b>01.0D.01</b>	<b>1.323,50</b>
--------------	-----------------	-----------------	-----------------

OBRA 01 PRESSUPOST 20221019PRESSUPOST\_BIOMASSA\_AB  
 CAPÍTOL 0D OBRA CIVIL SALA DE CALDERES I SITJA  
 NIVELL 3 02 GESTIÓ DE RESIDUS

NUM.	CODI	UA	DESCRIPCIÓ	PREU	AMIDAMENT	IMPORT
1	P2R3-HIW0	m3	Transport de terres no contaminades a obra exterior o centre de valorització, amb camió de 7 t i temps d'espera per a la càrrega amb mitjans mecànics, amb un recorregut de més de 2 i fins a 5 km (P - 137)	3,80	419,183	1,592.90
2	P2RB-HFVK	m3	Disposició de terres no contaminades de densitat aparent 1,6 t/m3, a valoritzador de materials naturals excavats amb codi VNME (P - 138)	1,79	419,183	750.34
<b>TOTAL</b>	<b>NIVELL 3</b>	<b>01.0D.02</b>				<b>2.343,24</b>

OBRA 01 PRESSUPOST 20221019PRESSUPOST\_BIOMASSA\_AB  
 CAPÍTOL 0D OBRA CIVIL SALA DE CALDERES I SITJA  
 NIVELL 3 03 ESTRUCTURA

NUM.	CODI	UA	DESCRIPCIÓ	PREU	AMIDAMENT	IMPORT
1	P3Z3-D53H	m2	Capa de neteja i anivellament de 10 cm de gruix de formigó HL-150/P/20 de consistència plàstica i grandària màxima del granulat 20 mm, abocat des de camió (P - 148)	13,44	184,590	2,480.89
2	P7B1-6Q33	m2	Geotèxtil format per feltre de polipropilè/polietilè no teixit lligat tèrmicament de 200 a 250 g/m2, col·locat sense adherir (P - 160)	4,55	308,470	1,403.54
3	P3C2-4247	m2	Encofrat amb tauler de fusta per a lloses de fonaments (P - 146)	35,27	21,966	774.74
4	P3C0-3D8E	kg	Armadura per a lloses de fonaments AP500 S d'acer en barres corrugades B500S de límit elàstic $\geq$ 500 N/mm2 (P - 145)	2,13	2.757,330	5,873.11
5	P3C5-DNC2	m3	Formigó per a lloses de fonaments, HA-25/B/20/IIa, de consistència tova i grandària màxima del granulat 20 mm, abocat amb bomba (P - 147)	108,06	51,883	5,606.48
6	P9G0-51BK	m2	Lliscat manual de paviments de formigó, afegint 4 kg/m2 de pols de quars gris (P - 167)	3,87	188,660	730.11
7	P4E4-5NRQ	m2	Paret estructural de dues cares vistes, de 20 cm de gruix, de bloc de morter de ciment foradat, R-6, de 400x200x200 mm, de cara vista, llis, gris, amb components hidrofugants, categoria I segons norma UNE-EN 771-3, col·locat amb morter de ciment pòrtland amb filler calcari, de dosificació 1:0,5:4 (10 N/mm2) i amb una resistència a compressió de la paret de 3 N/mm2 amb traves i brancals massissats amb formigó per a fàbrica de blocs de morter de ciment, de 225 kg/m3, amb una proporció en volum 1:3:6, amb ciment pòrtland amb filler calcari CEM II/B-L/32,5 R i granulat de pedra calcària de grandària màxima 20 mm, col·locat manualment i armat amb acer en barres corrugades elaborat a l'obra B500S de límit elàstic $\geq$ 500 N/mm2 per a l'armadura de parets de blocs de morter de ciment, m2 de superfície realment executada sense incloure cercols ni llindes (P - 155)	46,42	261,606	12,143.75
8	P4E0-D	kg	Acer en barres corrugades elaborat a l'obra B500S de límit elàstic $\geq$ 500 N/mm2 per a l'armadura de parets de blocs de morter de ciment (P - 149)	1,98	114,982	227.66
9	P4E2-DWXV	m3	Formigó per a fàbrica de blocs de morter de ciment, HA-25/P/20/I, de consistència plàstica i grandària màxima del granulat 20 mm, col·locat manualment (P - 154)	132,67	52,951	7,025.01

## PRESSUPOST

Data: 22/02/24

Pàg.: 26

10	P060-01ZN	u	Mostreig, realització de con d'Abrams, elaboració de les provetes, cura, recapçament i assaig a compressió d'una sèrie de cinc provetes cilíndriques de 15x30 cm, segons la norma UNE-EN 12390-1, UNE-EN 12390-2, UNE-EN 12390-3, UNE-EN 12350-1 i UNE-EN 12350-2 (P - 128)	100,25	3,000	300.75
11	P0B2-00PJ	u	Determinació de les característiques mecàniques: resistència a la tracció, límit elàstic, allargament de ruptura i doblegament-desdobleament d'una proveta d'acer amb característiques especials de ductilitat per a armar formigons, segons la norma UNE 36065 (P - 129)	56,80	3,000	170.40
12	P442-DG20	kg	Acer S275JR segons UNE-EN 10025-2, per a bigues formades per peça simple, en perfils laminats en calent sèrie IPN, IPE, HEB, HEA, HEM i UPN, amb una capa d'imprimació antioxidant, col·locat a l'obra (P - 151)	2,32	892,020	2,069.49
<b>TOTAL NIVELL 3</b>			01.0D.03			<b>38.805,93</b>

OBRA 01 PRESSUPOST 20221019PRESSUPOST\_BIOMASSA\_AB  
 CAPÍTOL 0D OBRA CIVIL SALA DE CALDERES I SITJA  
 NIVELL 3 04 COBERTES

NUM.	CODI	UA	DESCRIPCIÓ	PREU	AMIDAMENT	IMPORT
1	P445-E7G4	kg	Acer S275JR segons UNE-EN 10025-2, per a corretja formada per peça simple, en perfils laminats en calent sèrie IPN, IPE, HEB, HEA, HEM i UPN, amb una capa d'imprimació antioxidant, col·locat a l'obra amb soldadura (P - 152)	3,41	708,778	2,416.93
2	P531-9S85	m2	Coberta amb panell sandvitx de planxes d'acer amb aïllament de poliisocianurat (PIR) amb prestacions al foc millorades, amb un gruix total de 50 mm, amb la cara exterior nervada color blanc i la cara interior llisa, prelacat en ambdues cares, gruix de les planxes (ext/int) 0.6/0,5 mm, junt longitudinal encadellat, amb fixació oculta amb tapajunts, amb un pendent de $\geq 4\%$ (P - 157)	40,61	97,262	3,949.81
3	P5ZB3-HJUG	m	Remat de planxa d'acer plegada amb acabat prelacat, d'1 mm de gruix, 120 cm de desenvolupament, com a màxim, amb 4 plecs, per a canaló interior, col·locat amb fixacions mecàniques, i segellat (P - 158)	25,63	96,450	2,472.01
<b>TOTAL NIVELL 3</b>			01.0D.04			<b>8.838,75</b>

OBRA 01 PRESSUPOST 20221019PRESSUPOST\_BIOMASSA\_AB  
 CAPÍTOL 0D OBRA CIVIL SALA DE CALDERES I SITJA  
 NIVELL 3 05 TANCAMENTS I DIVISÒRIES

NUM.	CODI	UA	DESCRIPCIÓ	PREU	AMIDAMENT	IMPORT
1	PDN4-61UX	u	Reixa de ventilació de morter de ciment de 50x50 cm, col·locat amb morter de ciment 1:4 (P - 177)	33,87	4,000	135.48
<b>TOTAL NIVELL 3</b>			01.0D.05			<b>135,48</b>

OBRA 01 PRESSUPOST 20221019PRESSUPOST\_BIOMASSA\_AB  
 CAPÍTOL 0D OBRA CIVIL SALA DE CALDERES I SITJA  
 NIVELL 3 06 REVESTIMENTS I ACABATS

NUM.	CODI	UA	DESCRIPCIÓ	PREU	AMIDAMENT	IMPORT
1	P811-3FEC	m2	Arrebossat a bona vista sobre parament vertical exterior, a més de 3,00 m d'alçària, amb morter de ciment per a ús corrent (GP), de designació CSIII-W1, segons UNE-EN 998-1, remolinat (P - 161)	26,30	262,508	6,903.96

**PRESSUPOST**

Data: 22/02/24

Pàg.: 27

2	P89H-4V7L	m2	Pintat de parament vertical exterior de ciment, amb pintura al silicat amb acabat llis, amb una capa de fons i dues d'acabat (P - 162)	9,45	262,508	2,480.70
3	P8J2-C566	m	Coronament de paret amb peça de formigó prefabricat, de 20 a 30 cm d'amplària, de secció en "U", de color estàndard Indeterminat, col·locada amb morter mixt 1:0,5:4 (P - 163)	29,60	30,790	911.38
<b>TOTAL NIVELL 3</b>			01.0D.06			<b>10.296,04</b>

OBRA 01 PRESSUPOST 20221019PRESSUPOST\_BIOMASSA\_AB  
 CAPÍTOL 0D OBRA CIVIL SALA DE CALDERES I SITJA  
 NIVELL 3 07 TANCAMENTS I DIVISIÒRIES PRACTICABLES

NUM.	CODI	UA	DESCRIPCIÓ	PREU	AMIDAMENT	IMPORT
1	PAS2-5RHM	u	Porta tallafocs metàl·lica, EI2-C 60, una fulla batent, per a una llum de 90x210 cm, preu alt amb bastidor de tub de 40x20x1,5 mm, planxes llises d'1 mm de gruix i bastiment, pany de cop, acabat pintat al forn, col·locada (P - 173)	305,04	2,000	610.08
2	EABGPR01	u	Porta metàl·lica de dues fulles batents, per a un buit d'obra de 200x205cm, amb bastidor de tub de 40x40x1.5mm, revestiment planxes llises d'1 mm de gruix i bastiment, amb reixetes de ventilació de 85x30 cm, pany de cop i mecanisme antipànic per a porta d'evacuació, acabat pintat al forn amb color RAL, col·locada (P - 41)	795,93	2,000	1,591.86
3	PAR0-4UWP	u	Subministrament i instal·lació de porta metàl·lica abatible de 5000x4000mm amb eix de gir horitzontal, composta per mrc exterior en perfil estructural UPN i una plataforma fabricada amb una estructura tubular, transitable i cuberta de xapa d'alumini antilliscant. Accionament automàtic i manual, amb tirador interior i mecanisme de bloqueig. Amortiguador hidràulic, tractament de desengreix i imprimació amb acabat en pintura en pols polièster amb secat al forn. Comporta transitable amb factor de seguretat i marcatge CE segons directives aplicables. Inclou barana tipus bano i accionament acoblat a la porta. Totalment muntada i connectada. (P - 169)	23.234,69	1,000	23,234.69
4	PAR0-4WP1	u	Porta corredissa manual, de 4,5 m d'amplària i 2,5 m d'alçària de llum de pas, amb bastiment i estructura de perfils metàl·licat, amb xapa llisa, pintada al forn color RAL, amb guies i pany, ancorada amb morter de ciment 1:4, totalment col·locada i instal·lada (P - 170)	1.856,00	1,000	1,856.00
5	PQN1-HAA5	m	Escala metàl·lica de gat, amb tubs d'acer S275JR, de 25 mm de diàmetre, treballats al taller, plegats 90° pel seus extrems, amb acabat galvanitzat, col·locats encastats en parament paredat amb morter de ciment 1:4, elaborat a l'obra (P - 191)	121,68	4,000	486.72
6	PAR0-4WP2	u	Porta batent de 2 fulles, de 5 m d'amplària i 2,5 m d'alçària de llum de pas, amb bastiment i estructura de perfils metàl·licat, amb xapa metàl·lica, pintada al forn color RAL, amb pany, ancorada amb morter de ciment 1:4, totalment col·locada i instal·lada (P - 171)	1.945,00	1,000	1,945.00
<b>TOTAL NIVELL 3</b>			01.0D.07			<b>29.724,35</b>

OBRA 01 PRESSUPOST 20221019PRESSUPOST\_BIOMASSA\_AB  
 CAPÍTOL 0D OBRA CIVIL SALA DE CALDERES I SITJA  
 NIVELL 3 08 INSTAL·LACIONS DE SANEJAMENT

NUM.	CODI	UA	DESCRIPCIÓ	PREU	AMIDAMENT	IMPORT
1	P5ZJ1-52DO	m	Canal exterior de secció semicircular de PVC rígid, de diàmetre 90 mm, col·locada amb peces especials i connectada al baixant	24,38	26,360	642.66

## PRESSUPOST

Data: 22/02/24

Pàg.: 28

2	PD18-8D5P	m	(P - 159) Baixant de tub de PVC-U de paret massissa, àrea d'aplicació B segons norma UNE-EN 1329-1, de DN 90 mm, classe de reacció al foc B-s1, d0 segons norma UNE-EN 13501-1, incloses les peces especials i fixat mecànicament amb brides (P - 175)	20,76	13,400	278.18
3	PD18-001WP	u	Connexió dels baixants de pluvials a la xarxa general de clavegueram, inclou obra civil i connexió (P - 176)	650,00	2,000	1,300.00
<b>TOTAL NIVELL 3</b>			01.0D.08			<b>2.220,84</b>

OBRA 01 PRESSUPOST 20221019PRESSUPOST\_BIOMASSA\_AB  
 CAPÍTOL 0D OBRA CIVIL SALA DE CALDERES I SITJA  
 NIVELL 3 09 SITJA

NUM.	CODI	UA	DESCRIPCIÓ	PREU	AMIDAMENT	IMPORT
1	P382-425L	m2	Encofrat a una cara amb tauler de fusta de pi, per a riestres i basaments (P - 143)	31,33	19,566	613.00
2	P380-3CP2	kg	Armadura per a riestres i basaments AP500 S en barres de diàmetre com a màxim 16 mm, d'acer en barres corrugades B500S de límit elàstic $\geq 500$ N/mm <sup>2</sup> (P - 142)	2,11	552,200	1,165.14
3	P384-MSEV	m3	Formigonat de riestres i basaments en obres d'enginyeria civil amb formigó per armar HA - 25 / F / 20 / XC1 amb una quantitat de ciment de 275 kg/m <sup>3</sup> i relació aigua ciment $\leq 0.6$ , abocat des de camió (P - 144)	107,50	21,879	2,351.99
4	P322-D77M	m2	Muntatge i desmuntatge d'una cara d'encofrat amb tauler de fusta de pi, per a murs de contenció de base rectilínia encofrats a dues cares, d'una alçària $\leq 6$ m, per a deixar el formigó vist (P - 140)	42,18	240,320	10,136.70
5	P324-I5GV	m3	Formigonament de murs de contenció (CE, EHE), de 6 m d'alçària com a màxim, amb formigó per armar HA - 25 / F / 10 / XC1 amb una quantitat de ciment de 275 kg/m <sup>3</sup> i relació aigua ciment $\leq 0.6$ i abocat amb bomba (P - 141)	133,16	37,447	4,986.44
6	P320-D6Y0	kg	Armadura per a murs de contenció AP500 S, d'una alçària màxima de 6 m d'acer en barres corrugades B500S de límit elàstic $\geq 500$ N/mm <sup>2</sup> (P - 139)	2,32	2.386,000	5,535.52
7	P4L5-6EWP	m2	Formació de sostre 20 cm de gruix total, amb planxes col·laborants d'acer galvanitzat i prelacat, de gruix 1,2 mm, de 200 - 210 mm de pas de malla, per a una sobrecàrrega (ús+permanents) de 4 a 5 kN/m <sup>2</sup> , llum menor de 2,8 m, amb una quantia d'1,5 kg/m <sup>2</sup> d'armadura AP500 S d'acer en barres corrugades, armadura AP500 T en malles electrosoldades de 15x30 cm, 6 i 6 mm de D i una quantia de 0,167 m <sup>3</sup> /m <sup>2</sup> de formigó lleuger per a sostres plans amb elements resistent industrialitzats HLE-25/B/10/I, de densitat 1200 a 1500 kg/m <sup>3</sup> , de consistència tova i grandària màxima del granulat 10 mm, abocat amb cubilot (P - 156)	73,13	22,000	1,608.86
8	P442-DFZM	kg	Acer S275J2 segons UNE-EN 10025-2, per a bigues amb connectors formades per peça simple, en perfils laminats en calent sèrie IPN, IPE, HEB, HEA, HEM i UPN, treballat a taller i amb una capa d'imprimació antioxidant, col·locat a l'obra amb soldadura (P - 150)	2,60	1.780,600	4,629.56
9	P060-01ZN	u	Mostreig, realització de con d'Abrams, elaboració de les provetes, cura, recapçament i assaig a compressió d'una sèrie de cinc provetes cilíndriques de 15x30 cm, segons la norma UNE-EN 12390-1, UNE-EN 12390-2, UNE-EN 12390-3, UNE-EN 12350-1 i UNE-EN 12350-2 (P - 128)	100,25	4,000	401.00
10	P0B2-00PJ	u	Determinació de les característiques mecàniques: resistència a la tracció, límit elàstic, allargament de ruptura i	56,80	4,000	227.20

**PRESSUPOST**

Data: 22/02/24

Pàg.: 29

			doblegament-desdoblegament d'una proveta d'acer amb característiques especials de ductilitat per a armar formigons, segons la norma UNE 36065 (P - 129)			
<b>TOTAL</b>	<b>NIVELL 3</b>	<b>01.0D.09</b>				<b>31.655,41</b>

OBRA 01 PRESSUPOST 20221019PRESSUPOST\_BIOMASSA\_AB  
 CAPÍTOL 0D OBRA CIVIL SALA DE CALDERES I SITJA  
 NIVELL 3 10 FAÇANA SALA CALDERES

NUM.	CODI	UA	DESCRIPCIÓ	PREU	AMIDAMENT	IMPORT
1	101001WP	m2	Subministre i muntatge de façana a base de lames de fusta verticals, color a escollir, remats de finestres i portes amb fusta totalment muntat (P - 25)	95,00	151,549	14,397.16
2	101002WP	u	Partida alçada a justificar per acabat de jardineria al voltant de la sala de calderes, contendor i sitja (P - 26)	1.500,00	1,000	1,500.00
3	101003WP	u	Partida alçada a justificar de desplaçament d'instal·lacions existents (P - 27)	2.000,00	1,000	2,000.00
<b>TOTAL</b>	<b>NIVELL 3</b>	<b>01.0D.10</b>				<b>17.897,16</b>

OBRA 01 PRESSUPOST 20221019PRESSUPOST\_BIOMASSA\_AB  
 CAPÍTOL 0E OBRA CIVIL XARXA DE CALOR  
 NIVELL 3 01 TRAM SC-A

NUM.	CODI	UA	DESCRIPCIÓ	PREU	AMIDAMENT	IMPORT
1	P214W-FEMB	m	Tall en paviment de formigó de 15 cm de fondària com a mínim amb màquina tallajunts amb disc de diamant per a paviment, per a delimitar la zona a demolir (P - 132)	9,08	16,000	145.28
2	P214W-FEMO	m	Tall en paviment de mescla bituminosa de 15 cm de fondària com a mínim amb màquina tallajunts amb disc de diamant per a paviment, per a delimitar la zona a demolir (P - 133)	9,80	12,000	117.60
3	F222C223	m3	Excavació de rasa de fins a 1 m d'amplària i fins a 2 m de fondària, en terreny de trànsit, amb martell trencador muntat sobre retroexcavadora i càrrega mecànica del material excavat (P - 109)	29,24	1,260	36.84
4	F2226121	m3	Excavació de rasa de fins a 1 m d'amplària i fins a 2 m de fondària, en terreny no classificat, amb retroexcavadora mitjana i amb les terres deixades a la vora (P - 108)	9,27	5,460	50.61
5	F222H622	m3	Excavació de pou aïllat de fins a 2 m de fondària, en terreny de trànsit, amb mitjans mecànics i càrrega mecànica del material excavat (P - 110)	14,35	1,000	14.35
6	F2A15000	m3	Subministrament d'arena garbellada d'aportació (P - 112)	5,50	0,840	4.62
7	F228560F	m3	Rebliment i piconatge de rasa d'amplària fins a 0,6 m, amb material adequat de la pròpia excavació, en tongades de gruix de fins a 25 cm, utilitzant picó vibrat, amb compactació del 95% PM (P - 111)	20,88	4,620	96.47
8	E2R35037	m3	Transport de terres a instal·lació autoritzada de gestió de residus, amb camió de 7 t i temps d'espera per a la càrrega amb mitjans mecànics, amb un recorregut de més de 5 i fins a 10 km (P - 34)	5,75	3,692	21.23
9	E2R54237	m3	Transport de residus a instal·lació autoritzada de gestió de residus, amb camió de 7 t i temps d'espera per a la càrrega a màquina, amb un recorregut de més de 5 i fins a 10 km (P - 35)	6,83	1,935	13.22
10	E2RA7LP0	m3	Deposició controlada a dipòsit autoritzat de residus de terra inerts amb una densitat 1,6 t/m3, procedents d'excavació, amb codi 170504 segons la Llista Europea de Residus (ORDEN	4,50	3,692	16.61

**PRESSUPOST**

Data: 22/02/24

Pàg.: 30

11	E2RA63G0	m3	MAM/304/2002) (P - 37) Deposició controlada a centre de reciclatge de residus barrejats inerts amb una densitat 1,0 t/m3, procedents de construcció o demolició, amb codi 170107 segons la Llista Europea de Residus (ORDEN MAM/304/2002) (P - 36)	20,00	1,935	38.70
12	FDGZU010	m	Banda contínua de plàstic de color, de 30 cm d'amplària, col·locada al llarg de la rasa a 20 cm per sobre de la canonada, per a malla senyalitzadora (P - 118)	0,77	28,000	21.56
13	F9H11151	t	Paviment de mescla bituminosa contínua en calent tipus AC 11 surf B 50/70 D, amb betum asfàltic de penetració, de granulometria densa per a capa de trànsit i granulat granític, estesa i compactada (P - 117)	75,32	0,891	67.11
14	E9G11AB1	m2	Paviment de formigó HM-30/B/20/I+E, de 15 cm de gruix, amb additius colorants per a acabat segons color contigu existent, amb acabat remolinat mecànic (P - 38)	22,90	4,800	109.92
15	P9G0-51BI	m2	Ratllat manual de paviments de formigó (P - 166)	3,11	4,800	14.93
16	F9715F11	m3	Base per a rigola amb formigó HM-20/S/20/I, de consistència seca i grandària màxima del granulat 20 mm, escampat des de camió, estesa i vibratge manual, acabat reglejat (P - 114)	82,94	0,450	37.32
17	F975BBSA	m	Rigola de 30 cm d'amplària de peça de formigó en forma de cuneta de secció en v, de 30 cm d'amplària i 12 cm de gruix, col·locades amb morter (P - 115)	44,63	2,000	89.26
18	F965A9E9	m	Vorada recta de formigó, doble capa, amb secció normalitzada de calçada C7 de 22x20 cm segons UNE 127340, de classe climàtica B, classe resistent a l'abradió H i classe resistent a flexió U (R-6 MPa) segons UNE-EN 1340, col·locada sobre base de formigó no estructural de 15 N/mm2 de resistència mínima a compressió i de 20 a 25 cm d'alçària, i rejuntada amb morter (P - 113)	26,22	2,000	52.44
19	FDK262M7	u	Pericó de registre de formigó prefabricat sense fons de 80x80x85 cm, per a instal·lacions de serveis, col·locat sobre solera de formigó HM-20/B/40/I de 15 cm de gruix i reblert lateral amb terra de la mateixa excavació (P - 119)	149,96	1,000	149.96
20	FDKZHL4	u	Bastiment i tapa quadrada de fosa dúctil, per a pericó de serveis, recolzada, pas lliure de 700x700 mm i classe D400 segons norma UNE-EN 124, col·locat amb morter (P - 120)	248,27	1,000	248.27
21	EY0310RC	u	Realització de passos i segellat posterior d'accés canalitzacions enterrades per murs o façanes des de zones exteriors per a passos d'instal·lacions. Inclou excavació fins a cota, obertures de forats, embocat de les instal·lacions, excavació i rebliment de terres, reposició de fonamentació de formigó, reconstrucció contorn passos, impermeabilització i reconstrucció de la zona afectada. (P - 107)	197,48	1,000	197.48
22	PBA3-DXN0	m	Pintat sobre paviment de marca vial longitudinal contínua per a ús permanent i retrorreflectant en sec, amb humitat i amb pluja, tipus P-RR, de 20 cm d'amplària, amb pintura acrílica de color blanc i microesferes de vidre, aplicada mecànicament mitjançant polvorització (P - 174)	1,14	6,000	6.84
23	02.02.01.01	u	Partida alçada d'actuació en serveis afectats existents de la urbanització. desplaçament, reparació, instal·lació de circuit provisional i reposició a la situació inicial al finalitzar l'obra. Per a l'abonament d'aquesta partida caldrà descomposar i justificar els costos derivats de l'afectació de serveis preexistents afectats, si s'escau. (P - 3)	575,00	1,000	575.00
<b>TOTAL NIVELL 3</b>			<b>01.0E.01</b>			<b>2.125,62</b>



**PRESSUPOST**

Data: 22/02/24

Pàg.: 31

OBRA 01 PRESSUPOST 20221019PRESSUPOST\_BIOMASSA\_AB  
 CAPÍTOL 0E OBRA CIVIL XARXA DE CALOR  
 NIVELL 3 02 TRAM A-SC1

NUM.	CODI	UA	DESCRIPCIÓ	PREU	AMIDAMENT	IMPORT
1	F2226121	m3	Excavació de rasa de fins a 1 m d'amplària i fins a 2 m de fondària, en terreny no classificat, amb retroexcavadora mitjana i amb les terres deixades a la vora (P - 108)	9,27	19,200	177.98
2	F222H622	m3	Excavació de pou aïllat de fins a 2 m de fondària, en terreny de trànsit, amb mitjans mecànics i càrrega mecànica del material excavat (P - 110)	14,35	1,000	14.35
3	F2A15000	m3	Subministrament d'arena garbellada d'aportació (P - 112)	5,50	2,400	13.20
4	F228560F	m3	Rebliment i piconatge de rasa d'amplària fins a 0,6 m, amb material adequat de la pròpia excavació, en tongades de gruix de fins a 25 cm, utilitzant picó vibrant, amb compactació del 95% PM (P - 111)	20,88	16,800	350.78
5	E2R35037	m3	Transport de terres a instal·lació autoritzada de gestió de residus, amb camió de 7 t i temps d'espera per a la càrrega amb mitjans mecànics, amb un recorregut de més de 5 i fins a 10 km (P - 34)	5,75	4,316	24.82
6	E2RA7LP0	m3	Deposició controlada a dipòsit autoritzat de residus de terra inerts amb una densitat 1,6 t/m3, procedents d'excavació, amb codi 170504 segons la Llista Europea de Residus (ORDEN MAM/304/2002) (P - 37)	4,50	4,316	19.42
7	FDK262M7	u	Pericó de registre de formigó prefabricat sense fons de 80x80x85 cm, per a instal·lacions de serveis, col·locat sobre solera de formigó HM-20/B/40/l de 15 cm de gruix i reblert lateral amb terra de la mateixa excavació (P - 119)	149,96	1,000	149.96
8	FDKZHL4	u	Bastiment i tapa quadrada de fosa dúctil, per a pericó de serveis, recolzada, pas lliure de 700x700 mm i classe D400 segons norma UNE-EN 124, col·locat amb morter (P - 120)	248,27	1,000	248.27
9	FDGZU010	m	Banda contínua de plàstic de color, de 30 cm d'amplària, col·locada al llarg de la rasa a 20 cm per sobre de la canonada, per a malla senyalitzadora (P - 118)	0,77	60,000	46.20
10	P21Z0-52UU	u	Realització de passos i segellat posterior d'accés canalitzacions enterrades per façanes des de zones exteriors per a passos d'instal·lacions. Inclou excavació fins a cota, obertures de forats, embocat de les instal·lacions, excavació i rebliment de terres, reposició de fonamentació de formigó, reconstrucció contorn passos, impermeabilització i reconstrucció de la zona afectada. (P - 134)	180,96	1,000	180.96
11	FR3P2212	m3	Escampada de terra vegetal de jardineria de categoria mitja, amb una conductivitat elèctrica menor d'1,2 dS/m, segons NTJ 07A, procedent d'aplec de la mateixa obra més un 15% de nou subministrament, escampada amb retroexcavadora petita i mitjans manuals. (P - 121)	13,46	6,000	80.76
12	02.02.01.03	u	Partida alçada d'actuació en serveis afectats existents de la urbanització. desplaçament, reparació, instal·lació de circuit provisional i reposició a la situació inicial al finalitzar l'obra. Per a l'abonament d'aquesta partida caldrà descomposar i justificar els costos derivats de l'afectació de serveis preexistents afectats, si s'escau. (P - 4)	850,00	1,000	850.00
13	AUX.TR	u	Sobrecost per baix rendiment de la mà d'obra i necessitat de mitjans auxiliars per a l'execució de treballs d'extensió de rasa fins a sala de calderes del camp de futbol per talús existent amb un desnivell aproximat de 5m. Inclou mitjans auxiliars i elements de seguretat i salut addicionals per a la correcta execució dels treballs. (P - 33)	850,00	1,000	850.00

**PRESSUPOST**

Data: 22/02/24

Pàg.: 32

<b>TOTAL</b>	<b>NIVELL 3</b>	<b>01.0E.02</b>	<b>3.006,70</b>
--------------	-----------------	-----------------	-----------------

OBRA 01 PRESSUPOST 20221019PRESSUPOST\_BIOMASSA\_AB  
 CAPÍTOL 0E OBRA CIVIL XARXA DE CALOR  
 NIVELL 3 03 TRAM A-B

NUM.	CODI	UA	DESCRIPCIÓ	PREU	AMIDAMENT	IMPORT
1	P214W-FEMB	m	Tall en paviment de formigó de 15 cm de fondària com a mínim amb màquina tallajunts amb disc de diamant per a paviment, per a delimitar la zona a demolir (P - 132)	9,08	116,000	1,053.28
2	F222C223	m3	Excavació de rasa de fins a 1 m d'amplària i fins a 2 m de fondària, en terreny de trànsit, amb martell trencador muntat sobre retroexcavadora i càrrega mecànica del material excavat (P - 109)	29,24	5,130	150.00
3	F2226121	m3	Excavació de rasa de fins a 1 m d'amplària i fins a 2 m de fondària, en terreny no classificat, amb retroexcavadora mitjana i amb les terres deixades a la vora (P - 108)	9,27	22,230	206.07
4	F222H622	m3	Excavació de pou aïllat de fins a 2 m de fondària, en terreny de trànsit, amb mitjans mecànics i càrrega mecànica del material excavat (P - 110)	14,35	1,000	14.35
5	F2A15000	m3	Subministrament d'arena garbellada d'aportació (P - 112)	5,50	3,420	18.81
6	F228560F	m3	Rebliment i piconatge de rasa d'amplària fins a 0,6 m, amb material adequat de la pròpia excavació, en tongades de gruix de fins a 25 cm, utilitzant picó vibrant, amb compactació del 95% PM (P - 111)	20,88	18,810	392.75
7	E2R35037	m3	Transport de terres a instal·lació autoritzada de gestió de residus, amb camió de 7 t i temps d'espera per a la càrrega amb mitjans mecànics, amb un recorregut de més de 5 i fins a 10 km (P - 34)	5,75	5,824	33.49
8	E2R54237	m3	Transport de residus a instal·lació autoritzada de gestió de residus, amb camió de 7 t i temps d'espera per a la càrrega a màquina, amb un recorregut de més de 5 i fins a 10 km (P - 35)	6,83	15,080	103.00
9	E2RA7LP0	m3	Deposició controlada a dipòsit autoritzat de residus de terra inerts amb una densitat 1,6 t/m3, procedents d'excavació, amb codi 170504 segons la Llista Europea de Residus (ORDEN MAM/304/2002) (P - 37)	4,50	5,824	26.21
10	E2RA63G0	m3	Deposició controlada a centre de reciclatge de residus barrejats inerts amb una densitat 1,0 t/m3, procedents de construcció o demolició, amb codi 170107 segons la Llista Europea de Residus (ORDEN MAM/304/2002) (P - 36)	20,00	15,080	301.60
11	P9G6-4XOK	m2	Paviment de formigó HM-30/B/20/I+E, de 15 cm de gruix, amb acabat remolinat mecànic (P - 168)	23,35	57,000	1,330.95
12	P9G0-5	m2	Ratllat manual de paviments de formigó (P - 164)	3,11	57,000	177.27
13	FDK262M7	u	Pericó de registre de formigó prefabricat sense fons de 80x80x85 cm, per a instal·lacions de serveis, col·locat sobre solera de formigó HM-20/B/40/I de 15 cm de gruix i reblert lateral amb terra de la mateixa excavació (P - 119)	149,96	1,000	149.96
14	FDKZHL4	u	Bastiment i tapa quadrada de fosa dúctil, per a pericó de serveis, recolzada, pas lliure de 700x700 mm i classe D400 segons norma UNE-EN 124, col·locat amb morter (P - 120)	248,27	1,000	248.27
15	FDGZU010	m	Banda contínua de plàstic de color, de 30 cm d'amplària, col·locada al llarg de la rasa a 20 cm per sobre de la canonada, per a malla senyalitzadora (P - 118)	0,77	116,000	89.32
16	02.02.01.03	u	Partida alçada d'actuació en serveis afectats existents de la	850,00	1,000	850.00

## PRESSUPOST

Data: 22/02/24

Pàg.: 33

			urbanització, desplaçament, reparació, instal·lació de circuit provisional i reposició a la situació inicial al finalitzar l'obra. Per a l'abonament d'aquesta partida caldrà descomposar i justificar els costos derivats de l'afectació de serveis preexistents afectats, si s'escau. (P - 4)			
<b>TOTAL</b>	<b>NIVELL 3</b>		<b>01.0E.03</b>			<b>5.145,33</b>

OBRA 01 PRESSUPOST 20221019PRESSUPOST\_BIOMASSA\_AB  
 CAPÍTOL 0E OBRA CIVIL XARXA DE CALOR  
 NIVELL 3 04 TRAM B-SC2

NUM.	CODI	UA	DESCRIPCIÓ	PREU	AMIDAMENT	IMPORT
1	P214W-FEMB	m	Tall en paviment de formigó de 15 cm de fondària com a mínim amb màquina tallajunts amb disc de diamant per a paviment, per a delimitar la zona a demolir (P - 132)	9,08	12,000	108.96
2	F222C223	m3	Excavació de rasa de fins a 1 m d'amplària i fins a 2 m de fondària, en terreny de trànsit, amb martell trencador muntat sobre retroexcavadora i càrrega mecànica del material excavat (P - 109)	29,24	0,540	15.79
3	F2226121	m3	Excavació de rasa de fins a 1 m d'amplària i fins a 2 m de fondària, en terreny no classificat, amb retroexcavadora mitjana i amb les terres deixades a la vora (P - 108)	9,27	2,340	21.69
4	F2A15000	m3	Subministrament d'arena garbellada d'aportació (P - 112)	5,50	0,360	1.98
5	F228560F	m3	Rebliment i piconatge de rasa d'amplària fins a 0,6 m, amb material adequat de la pròpia excavació, en tongades de gruix de fins a 25 cm, utilitzant picó vibrant, amb compactació del 95% PM (P - 111)	20,88	1,980	41.34
6	E2R35037	m3	Transport de terres a instal·lació autoritzada de gestió de residus, amb camió de 7 t i temps d'espera per a la càrrega amb mitjans mecànics, amb un recorregut de més de 5 i fins a 10 km (P - 34)	5,75	2,236	12.86
7	E2R54237	m3	Transport de residus a instal·lació autoritzada de gestió de residus, amb camió de 7 t i temps d'espera per a la càrrega a màquina, amb un recorregut de més de 5 i fins a 10 km (P - 35)	6,83	1,536	10.49
8	E2RA7LP0	m3	Deposició controlada a dipòsit autoritzat de residus de terra inerts amb una densitat 1,6 t/m3, procedents d'excavació, amb codi 170504 segons la Llista Europea de Residus (ORDEN MAM/304/2002) (P - 37)	4,50	2,236	10.06
9	E2RA63G0	m3	Deposició controlada a centre de reciclatge de residus barrejats inerts amb una densitat 1,0 t/m3, procedents de construcció o demolició, amb codi 170107 segons la Llista Europea de Residus (ORDEN MAM/304/2002) (P - 36)	20,00	1,536	30.72
10	P9G6-4XOK	m2	Paviment de formigó HM-30/B/20/I+E, de 15 cm de gruix, amb acabat remolinat mecànic (P - 168)	23,35	3,600	84.06
11	FDGZU010	m	Banda contínua de plàstic de color, de 30 cm d'amplària, col·locada al llarg de la rasa a 20 cm per sobre de la canonada, per a malla senyalitzadora (P - 118)	0,77	12,000	9.24
12	P21Z0-52UU	u	Realització de passos i segellat posterior d'accés canalitzacions enterrades per façanes des de zones exteriors per a passos d'instal·lacions. Inclou excavació fins a cota, obertures de forats, embocat de les instal·lacions, excavació i rebliment de terres, reposició de fonamentació de formigó, reconstrucció contorn passos, impermeabilització i reconstrucció de la zona afectada. (P - 134)	180,96	1,000	180.96
13	F9A1201F	m3	Paviment de sauló, amb estesa i piconatge del material al 95 % del PM (P - 116)	25,89	0,600	15.53

**PRESSUPOST**

Data: 22/02/24

Pàg.: 34

14	02.02.01.01	u	Partida alçada d'actuació en serveis afectats existents de la urbanització. desplaçament, reparació, instal·lació de circuit provisional i reposició a la situació inicial al finalitzar l'obra. Per a l'abonament d'aquesta partida caldrà descomposar i justificar els costos derivats de l'afectació de serveis preexistents afectats, si s'escau. (P - 3)	575,00	1,000	575.00
<b>TOTAL NIVELL 3</b>			01.0E.04			<b>1.118,68</b>

OBRA 01 PRESSUPOST 20221019PRESSUPOST\_BIOMASSA\_AB  
 CAPÍTOL 0E OBRA CIVIL XARXA DE CALOR  
 NIVELL 3 05 TRAM B-C

NUM.	CODI	UA	DESCRIPCIÓ	PREU	AMIDAMENT	IMPORT
1	P214W-FEMO	m	Tall en paviment de mescla bituminosa de 15 cm de fondària com a mínim amb màquina tallajunts amb disc de diamant per a paviment, per a delimitar la zona a demolir (P - 133)	9,80	12,000	117.60
2	P214W-FEMB	m	Tall en paviment de formigó de 15 cm de fondària com a mínim amb màquina tallajunts amb disc de diamant per a paviment, per a delimitar la zona a demolir (P - 132)	9,08	68,000	617.44
3	P2143-4RR7	m2	Arrencada de paviment de llambordins sobre terra, amb mitjans mecànics i càrrega de material sobre camió o contenidor (P - 130)	2,29	2,400	5.50
4	F222C223	m3	Excavació de rasa de fins a 1 m d'amplària i fins a 2 m de fondària, en terreny de trànsit, amb martell trencador muntat sobre retroexcavadora i càrrega mecànica del material excavat (P - 109)	29,24	3,330	97.37
5	F2226121	m3	Excavació de rasa de fins a 1 m d'amplària i fins a 2 m de fondària, en terreny no classificat, amb retroexcavadora mitjana i amb les terres deixades a la vora (P - 108)	9,27	15,600	144.61
6	F222H622	m3	Excavació de pou aïllat de fins a 2 m de fondària, en terreny de trànsit, amb mitjans mecànics i càrrega mecànica del material excavat (P - 110)	14,35	1,000	14.35
7	F2A15000	m3	Subministrament d'arena garbellada d'aportació (P - 112)	5,50	2,400	13.20
8	F228560F	m3	Rebliment i piconatge de rasa d'amplària fins a 0,6 m, amb material adequat de la pròpia excavació, en tongades de gruix de fins a 25 cm, utilitzant picó vibrant, amb compactació del 95% PM (P - 111)	20,88	14,190	296.29
9	E2R35037	m3	Transport de terres a instal·lació autoritzada de gestió de residus, amb camió de 7 t i temps d'espera per a la càrrega amb mitjans mecànics, amb un recorregut de més de 5 i fins a 10 km (P - 34)	5,75	6,448	37.08
10	E2R54237	m3	Transport de residus a instal·lació autoritzada de gestió de residus, amb camió de 7 t i temps d'espera per a la càrrega a màquina, amb un recorregut de més de 5 i fins a 10 km (P - 35)	6,83	8,486	57.96
11	E2RA7LP0	m3	Deposició controlada a dipòsit autoritzat de residus de terra inerts amb una densitat 1,6 t/m3, procedents d'excavació, amb codi 170504 segons la Llista Europea de Residus (ORDEN MAM/304/2002) (P - 37)	4,50	6,448	29.02
12	E2RA63G0	m3	Deposició controlada a centre de reciclatge de residus barrejats inerts amb una densitat 1,0 t/m3, procedents de construcció o demolició, amb codi 170107 segons la Llista Europea de Residus (ORDEN MAM/304/2002) (P - 36)	20,00	8,486	169.72
13	F9H11151	t	Paviment de mescla bituminosa contínua en calent tipus AC 11 surf B 50/70 D, amb betum asfàltic de penetració, de granulometria densa per a capa de trànsit i granulat granític, estesa i compactada (P - 117)	75,32	1,094	82.40

## PRESSUPOST

Data: 22/02/24

Pàg.: 35

14	P9G6-4XOK	m2	Paviment de formigó HM-30/B/20/I+E, de 15 cm de gruix, amb acabat remolinat mecànic (P - 168)	23,35	40,000	934.00
15	K9B11225	m2	Paviment de llambordins granítics de 10x8x10 cm, sobre llit de sorra de 5 cm de gruix, reblert de junts amb material per a rejuntat de granulats seleccionats i resines sintètiques i compactació del paviment acabat. Inclou la col·locació dels llambordins recuperats i la part proporcional de nous llambordins en substitució dels afectats (P - 126)	43,60	4,000	174.40
16	FDK262M7	u	Pericó de registre de formigó prefabricat sense fons de 80x80x85 cm, per a instal·lacions de serveis, col·locat sobre solera de formigó HM-20/B/40/I de 15 cm de gruix i reblert lateral amb terra de la mateixa excavació (P - 119)	149,96	1,000	149.96
17	FDKZHL4	u	Bastiment i tapa quadrada de fosa dúctil, per a pericó de serveis, recolzada, pas lliure de 700x700 mm i classe D400 segons norma UNE-EN 124, col·locat amb morter (P - 120)	248,27	1,000	248.27
18	FDGZU010	m	Banda contínua de plàstic de color, de 30 cm d'amplària, col·locada al llarg de la rasa a 20 cm per sobre de la canonada, per a malla senyalitzadora (P - 118)	0,77	31,000	23.87
19	PBA3-DXN0	m	Pintat sobre paviment de marca vial longitudinal contínua per a ús permanent i retrorreflectant en sec, amb humitat i amb pluja, tipus P-RR, de 20 cm d'amplària, amb pintura acrílica de color blanc i microesferes de vidre, aplicada mecànicament mitjançant polvorització (P - 174)	1,14	6,000	6.84
20	02.02.01.03	u	Partida alçada d'actuació en serveis afectats existents de la urbanització. desplaçament, reparació, instal·lació de circuit provisional i reposició a la situació inicial al finalitzar l'obra. Per a l'abonament d'aquesta partida caldrà descomposar i justificar els costos derivats de l'afectació de serveis preexistents afectats, si s'escau. (P - 4)	850,00	1,000	850.00
<b>TOTAL NIVELL 3</b>			<b>01.0E.05</b>			<b>4.069,88</b>

OBRA 01 PRESSUPOST 20221019PRESSUPOST\_BIOMASSA\_AB  
 CAPÍTOL 0E OBRA CIVIL XARXA DE CALOR  
 NIVELL 3 06 TRAM C-SC3

NUM.	CODI	UA	DESCRIPCIÓ	PREU	AMIDAMENT	IMPORT
1	P214W-FEMB	m	Tall en paviment de formigó de 15 cm de fondària com a mínim amb màquina tallajunts amb disc de diamant per a paviment, per a delimitar la zona a demolir (P - 132)	9,08	8,000	72.64
2	F222C223	m3	Excavació de rasa de fins a 1 m d'amplària i fins a 2 m de fondària, en terreny de trànsit, amb martell trencador muntat sobre retroexcavadora i càrrega mecànica del material excavat (P - 109)	29,24	0,240	7.02
3	F2226121	m3	Excavació de rasa de fins a 1 m d'amplària i fins a 2 m de fondària, en terreny no classificat, amb retroexcavadora mitjana i amb les terres deixades a la vora (P - 108)	9,27	1,040	9.64
4	F2A15000	m3	Subministrament d'arena garbellada d'aportació (P - 112)	5,50	0,160	0.88
5	F228560F	m3	Rebliment i piconatge de rasa d'amplària fins a 0,6 m, amb material adequat de la pròpia excavació, en tongades de gruix de fins a 25 cm, utilitzant picó vibrant, amb compactació del 95% PM (P - 111)	20,88	0,880	18.37
6	E2R35037	m3	Transport de terres a instal·lació autoritzada de gestió de residus, amb camió de 7 t i temps d'espera per a la càrrega amb mitjans mecànics, amb un recorregut de més de 5 i fins a 10 km (P - 34)	5,75	3,120	17.94

**PRESSUPOST**

Data: 22/02/24

Pàg.: 36

7	E2R54237	m3	Transport de residus a instal·lació autoritzada de gestió de residus, amb camió de 7 t i temps d'espera per a la càrrega a màquina, amb un recorregut de més de 5 i fins a 10 km (P - 35)	6,83	3,490	23.84
8	E2RA7LP0	m3	Deposició controlada a dipòsit autoritzat de residus de terra inerts amb una densitat 1,6 t/m3, procedents d'excavació, amb codi 170504 segons la Llista Europea de Residus (ORDEN MAM/304/2002) (P - 37)	4,50	3,120	14.04
9	E2RA63G0	m3	Deposició controlada a centre de reciclatge de residus barrejats inerts amb una densitat 1,0 t/m3, procedents de construcció o demolició, amb codi 170107 segons la Llista Europea de Residus (ORDEN MAM/304/2002) (P - 36)	20,00	3,490	69.80
10	P9G6-4XOK	m2	Paviment de formigó HM-30/B/20/I+E, de 15 cm de gruix, amb acabat remolinat mecànic (P - 168)	23,35	1,600	37.36
11	K9B11225	m2	Paviment de llambordins granítics de 10x8x10 cm, sobre llit de sorra de 5 cm de gruix, reblert de junts amb material per a rejuntat de granulats seleccionats i resines sintètiques i compactació del paviment acabat. Inclou la col·locació dels llambordins recuperats i la part proporcional de nous llambordins en substitució dels afectats (P - 126)	43,60	1,000	43.60
12	FDGZU010	m	Banda contínua de plàstic de color, de 30 cm d'amplària, col·locada al llarg de la rasa a 20 cm per sobre de la canonada, per a malla senyalitzadora (P - 118)	0,77	4,000	3.08
13	P21Z0-52UU	u	Realització de passos i segellat posterior d'accés canalitzacions enterrades per façanes des de zones exteriors per a passos d'instal·lacions. Inclou excavació fins a cota, obertures de forats, embocat de les instal·lacions, excavació i rebliment de terres, reposició de fonamentació de formigó, reconstrucció contorn passos, impermeabilització i reconstrucció de la zona afectada. (P - 134)	180,96	1,000	180.96
14	PASA001	PA	Partida alçada d'actuació en serveis afectats existents de la urbanització. desplaçament, reparació, instal·lació de circuit provisional i reposició a la situació inicial al finalitzar l'obra (P - 172)	180,00	1,000	180.00
<b>TOTAL</b>		<b>NIVELL 3</b>	<b>01.0E.06</b>			<b>679,17</b>

OBRA 01 PRESSUPOST 20221019PRESSUPOST\_BIOMASSA\_AB  
 CAPÍTOL 0E OBRA CIVIL XARXA DE CALOR  
 NIVELL 3 07 TRAM C-D

NUM.	CODI	UA	DESCRIPCIÓ	PREU	AMIDAMENT	IMPORT
1	P214W-FEMB	m	Tall en paviment de formigó de 15 cm de fondària com a mínim amb màquina tallajunts amb disc de diamant per a paviment, per a delimitar la zona a demolar (P - 132)	9,08	140,000	1,271.20
2	P214W-FEMO	m	Tall en paviment de mescla bituminosa de 15 cm de fondària com a mínim amb màquina tallajunts amb disc de diamant per a paviment, per a delimitar la zona a demolar (P - 133)	9,80	60,000	588.00
3	F222C223	m3	Excavació de rasa de fins a 1 m d'amplària i fins a 2 m de fondària, en terreny de trànsit, amb martell trencador muntat sobre retroexcavadora i càrrega mecànica del material excavat (P - 109)	29,24	6,600	192.98
4	F2226121	m3	Excavació de rasa de fins a 1 m d'amplària i fins a 2 m de fondària, en terreny no classificat, amb retroexcavadora mitjana i amb les terres deixades a la vora (P - 108)	9,27	28,600	265.12
5	F222H622	m3	Excavació de pou aïllat de fins a 2 m de fondària, en terreny de trànsit, amb mitjans mecànics i càrrega mecànica del material	14,35	2,000	28.70

**PRESSUPOST**

Data: 22/02/24

Pàg.: 37

			excavat (P - 110)			
6	F2A15000	m3	Subministrament d'arena garbellada d'aportació (P - 112)	5,50	4,000	22.00
7	F228560F	m3	Rebliment i piconatge de rasa d'amplària fins a 0,6 m, amb material adequat de la pròpia excavació, en tongades de gruix de fins a 25 cm, utilitzant picó vibrant, amb compactació del 95% PM (P - 111)	20,88	24,200	505.30
8	E2R35037	m3	Transport de terres a instal·lació autoritzada de gestió de residus, amb camió de 7 t i temps d'espera per a la càrrega amb mitjans mecànics, amb un recorregut de més de 5 i fins a 10 km (P - 34)	5,75	8,164	46.94
9	E2R54237	m3	Transport de residus a instal·lació autoritzada de gestió de residus, amb camió de 7 t i temps d'espera per a la càrrega a màquina, amb un recorregut de més de 5 i fins a 10 km (P - 35)	6,83	10,172	69.47
10	E2RA7LP0	m3	Deposició controlada a dipòsit autoritzat de residus de terra inerts amb una densitat 1,6 t/m3, procedents d'excavació, amb codi 170504 segons la Llista Europea de Residus (ORDEN MAM/304/2002) (P - 37)	4,50	8,164	36.74
11	E2RA63G0	m3	Deposició controlada a centre de reciclatge de residus barrejats inerts amb una densitat 1,0 t/m3, procedents de construcció o demolició, amb codi 170107 segons la Llista Europea de Residus (ORDEN MAM/304/2002) (P - 36)	20,00	10,172	203.44
12	FDGZU010	m	Banda contínua de plàstic de color, de 30 cm d'amplària, col·locada al llarg de la rasa a 20 cm per sobre de la canonada, per a malla senyalitzadora (P - 118)	0,77	100,000	77.00
13	F9H11151	t	Paviment de mescla bituminosa contínua en calent tipus AC 11 surf B 50/70 D, amb betum asfàltic de penetració, de granulometria densa per a capa de trànsit i granulat granític, estesa i compactada (P - 117)	75,32	4,257	320.64
14	E9G11AB1BR	m2	Paviment de formigó HM-30/B/20/I+E, de 15 cm de gruix, amb acabat remolinat mecànic (E9G11AB1b) (P - 39)	22,90	118,000	2,702.20
15	P9G0-51BK	m2	Lliscat manual de paviments de formigó, afegint 4 kg/m2 de pols de quars gris (P - 167)	3,87	118,000	456.66
16	FDK262M7	u	Pericó de registre de formigó prefabricat sense fons de 80x80x85 cm, per a instal·lacions de serveis, col·locat sobre solera de formigó HM-20/B/40/I de 15 cm de gruix i reblert lateral amb terra de la mateixa excavació (P - 119)	149,96	2,000	299.92
17	FDKZHL4	u	Bastiment i tapa quadrada de fosa dúctil, per a pericó de serveis, recolzada, pas lliure de 700x700 mm i classe D400 segons norma UNE-EN 124, col·locat amb morter (P - 120)	248,27	2,000	496.54
18	EY0310RC	u	Realització de passos i segellat posterior d'accés canalitzacions enterrades per murs o façanes des de zones exteriors per a passos d'instal·lacions. Inclou excavació fins a cota, obertures de forats, embocat de les instal·lacions, excavació i rebliment de terres, reposició de fonamentació de formigó, reconstrucció contorn passos, impermeabilització i reconstrucció de la zona afectada. (P - 107)	197,48	1,000	197.48
19	PBA3-DXN0	m	Pintat sobre paviment de marca vial longitudinal contínua per a ús permanent i retrorreflectant en sec, amb humitat i amb pluja, tipus P-RR, de 20 cm d'amplària, amb pintura acrílica de color blanc i microesferes de vidre, aplicada mecànicament mitjançant polvorització (P - 174)	1,14	35,000	39.90
20	02.02.01.03	u	Partida alçada d'actuació en serveis afectats existents de la urbanització. desplaçament, reparació, instal·lació de circuit provisional i reposició a la situació inicial al finalitzar l'obra. Per a l'abonament d'aquesta partida caldrà descomposar i justificar els costos derivats de l'afectació de serveis preexistents afectats, si s'escau. (P - 4)	850,00	1,000	850.00

**PRESSUPOST**

Data: 22/02/24

Pàg.: 38

<b>TOTAL</b>	<b>NIVELL 3</b>	<b>01.0E.07</b>	<b>8.670,23</b>
--------------	-----------------	-----------------	-----------------

OBRA 01 PRESSUPOST 20221019PRESSUPOST\_BIOMASSA\_AB  
 CAPÍTOL 0E OBRA CIVIL XARXA DE CALOR  
 NIVELL 3 08 TRAM D-SC5

NUM.	CODI	UA	DESCRIPCIÓ	PREU	AMIDAMENT	IMPORT
1	P214W-FEMO	m	Tall en paviment de mescla bituminosa de 15 cm de fondària com a mínim amb màquina tallajunts amb disc de diamant per a paviment, per a delimitar la zona a demolir (P - 133)	9,80	192,000	1,881.60
2	F222C223	m3	Excavació de rasa de fins a 1 m d'amplària i fins a 2 m de fondària, en terreny de trànsit, amb martell trencador muntat sobre retroexcavadora i càrrega mecànica del material excavat (P - 109)	29,24	5,760	168.42
3	F2226121	m3	Excavació de rasa de fins a 1 m d'amplària i fins a 2 m de fondària, en terreny no classificat, amb retroexcavadora mitjana i amb les terres deixades a la vora (P - 108)	9,27	24,960	231.38
4	F222H622	m3	Excavació de pou aïllat de fins a 2 m de fondària, en terreny de trànsit, amb mitjans mecànics i càrrega mecànica del material excavat (P - 110)	14,35	1,000	14.35
5	P2148-49LD	m	Demolició de vorada, inclòs la base, col·locada sobre terra, amb mitjans mecànics i càrrega sobre camió (P - 131)	1,37	4,000	5.48
6	F2A15000	m3	Subministrament d'arena garbellada d'aportació (P - 112)	5,50	2,640	14.52
7	F228560F	m3	Rebliment i piconatge de rasa d'amplària fins a 0,6 m, amb material adequat de la pròpia excavació, en tongades de gruix de fins a 25 cm, utilitzant picó vibrant, amb compactació del 95% PM (P - 111)	20,88	21,120	440.99
8	E2R35037	m3	Transport de terres a instal·lació autoritzada de gestió de residus, amb camió de 7 t i temps d'espera per a la càrrega amb mitjans mecànics, amb un recorregut de més de 5 i fins a 10 km (P - 34)	5,75	26,000	149.50
9	E2R54237	m3	Transport de residus a instal·lació autoritzada de gestió de residus, amb camió de 7 t i temps d'espera per a la càrrega a màquina, amb un recorregut de més de 5 i fins a 10 km (P - 35)	6,83	6,534	44.63
10	E2RA7LP0	m3	Deposició controlada a dipòsit autoritzat de residus de terra inerts amb una densitat 1,6 t/m3, procedents d'excavació, amb codi 170504 segons la Llista Europea de Residus (ORDEN MAM/304/2002) (P - 37)	4,50	26,000	117.00
11	E2RA63G0	m3	Deposició controlada a centre de reciclatge de residus barrejats inerts amb una densitat 1,0 t/m3, procedents de construcció o demolició, amb codi 170107 segons la Llista Europea de Residus (ORDEN MAM/304/2002) (P - 36)	20,00	6,534	130.68
12	FDGZU010	m	Banda contínua de plàstic de color, de 30 cm d'amplària, col·locada al llarg de la rasa a 20 cm per sobre de la canonada, per a malla senyalitzadora (P - 118)	0,77	96,000	73.92
13	F9H11151	t	Paviment de mescla bituminosa contínua en calent tipus AC 11 surf B 50/70 D, amb betum asfàltic de penetració, de granulometria densa per a capa de trànsit i granulat granític, estesa i compactada (P - 117)	75,32	6,138	462.31
14	F9715F11	m3	Base per a rigola amb formigó HM-20/S/20/I, de consistència seca i grandària màxima del granulat 20 mm, escampat des de camió, estesa i vibratge manual, acabat reglejat (P - 114)	82,94	0,600	49.76
15	F975BBSA	m	Rigola de 30 cm d'amplària de peça de formigó en forma de cuneta de secció en v, de 30 cm d'amplària i 12 cm de gruix, col·locades amb morter (P - 115)	44,63	4,000	178.52



## PRESSUPOST

Data: 22/02/24

Pàg.: 39

16	P967-E9ZP	m	Vorada recta de formigó, doble capa, amb secció normalitzada de calçada C7 de 22x20 cm segons UNE 127340, de classe climàtica B, classe resistent a l'abradió H i classe resistent a flexió U (R-6 MPa) segons UNE-EN 1340, col·locada sobre base de formigó no estructural de 15 N/mm2 de resistència mínima a compressió i de 20 a 25 cm d'alçària, i rejuntada amb morter (P - 165)	31,16	4,000	124.64
17	FDK262M7	u	Pericó de registre de formigó prefabricat sense fons de 80x80x85 cm, per a instal·lacions de serveis, col·locat sobre solera de formigó HM-20/B/40/l de 15 cm de gruix i reblert lateral amb terra de la mateixa excavació (P - 119)	149,96	1,000	149.96
18	FDKZHL4	u	Bastiment i tapa quadrada de fosa dúctil, per a pericó de serveis, recolzada, pas lliure de 700x700 mm i classe D400 segons norma UNE-EN 124, col·locat amb morter (P - 120)	248,27	1,000	248.27
19	EY0310RC	u	Realització de passos i segellat posterior d'accés canalitzacions enterrades per murs o façanes des de zones exteriors per a passos d'instal·lacions. Inclou excavació fins a cota, obertures de forats, embocat de les instal·lacions, excavació i rebliment de terres, reposició de fonamentació de formigó, reconstrucció contorn passos, impermeabilització i reconstrucció de la zona afectada. (P - 107)	197,48	1,000	197.48
20	02.02.01.01	u	Partida alçada d'actuació en serveis afectats existents de la urbanització. desplaçament, reparació, instal·lació de circuit provisional i reposició a la situació inicial al finalitzar l'obra. Per a l'abonament d'aquesta partida caldrà descomposar i justificar els costos derivats de l'afectació de serveis preexistents afectats, si s'escau. (P - 3)	575,00	1,000	575.00
21	2.02.08.1	u	Retirada i reinstal·lació de mobiliari guarda-bicicletes. Conjunt de dos ferramentes. (P - 31)	45,00	1,000	45.00
<b>TOTAL NIVELL 3</b>			<b>01.0E.08</b>			<b>5.303,41</b>

OBRA 01 PRESSUPOST 20221019PRESSUPOST\_BIOMASSA\_AB  
 CAPÍTOL 0F SEGURETAT I SALUT, CONTROL DE QUALITAT, POSTA EN M

NUM.	CODI	UA	DESCRIPCIÓ	PREU	AMIDAMENT	IMPORT
1	2.04.01	pa	Partida alçada d'abonament íntegre de seguretat i salut de l'obra, incloent elements de protecció individuals i col·lectiva, gestió i formació en obra i despeses de recurs preventiu. (P - 29)	5.890,00	1,000	5,890.00
2	2.04.02	Tn	Subministrament d'estella forestal per a proves de funcionament, posta a punt del sistema, i proves d'emissions: El tipus d'estella forestal que es subministrarà haurà de complir amb tots els preceptes establerts en la norma UNE-EN ISO 17225-4: Biocombustibles sòlids. Especificacions i classes de combustibles. Part 4. Classes de estelles de fusta. Amb els següents condicionants i característiques: · Estella Forestal P45S (o inferior) amb humitat <= 25% en base humida. Preu en tones. (P - 30)	155,00	10,000	1,550.00
3	2.03.01	u	Jornada de proves de la nova instal·lació per garantir el correcte funcionament d'aquesta. Inclou: - Arrecada de la caldera i de la subestació amb posta en marxa per part del servei tècnic del proveïdor. - Controls de temperatura d'impulsió i retorn i del cabal, comprovació del correcte funcionament de la transferència de calor i la generació tèrmica. - Equilibrat de circuits hidràulics, ajust de cabal en bombes, comprovació d'automatismes del sistema de control... - Comprovació i reparació de possibles fuites o problemes que puguin reduir el rendiment de la instal·lació. (P - 28)	840,00	1,000	840.00

Projecte executiu per a la instal·lació d'una caldera de biomassa i xarxa de calor per a diferents e

## **PRESSUPOST**

Data: 22/02/24

Pàg.: 40

<b>TOTAL</b>	<b>CAPÍTOL</b>	<b>01.0F</b>	<b>8.280,00</b>
--------------	----------------	--------------	-----------------

## **17.2.- Full resum**

## RESUM DE PRESSUPOST

Data: 22/02/24

Pàg.: 1

NIVELL 2: CAPÍTOL			Import
Capítol	01.01	Producció tèrmica amb biomassa	120.423,11
Capítol	01.02	Distribució hidràulica. Xarxa de calor	63.784,13
Capítol	01.03	Distribució hidràulica intercanviador. Intervenció	6.346,09
Capítol	01.04	Distribució hidràulica intercanviador. Intervenció	16.183,12
Capítol	01.05	Distribució hidràulica intercanviador. Intervenció	13.172,58
Capítol	01.06	Distribució hidràulica intercanviador. Intervenció	8.729,50
Capítol	01.07	Distribució hidràulica intercanviador. Intervenció	14.971,18
Capítol	01.08	Electricitat	9.203,81
Capítol	01.09	Sistema de control automàtic de les instal·lacions	21.808,82
Capítol	01.0A	Protecció contra incendis	407,23
Capítol	01.0B	Documentació final d'obra	850,00
Capítol	01.0C	Ajudes de paleta a les instal·lacions i imprevisible	6.200,00
Capítol	01.0D	Obra civil sala de calderes i sitja	143.151,70
Capítol	01.0E	Obra civil xarxa de calor	30.119,02
Capítol	01.0F	Seguretat i salut, control de qualitat, posta en m	4.890,00
<b>Obra</b>	<b>01</b>	<b>Pressupost 20221019PRESSUPOST_BIOMASSA_AB</b>	<b>460.240,29</b>
			<b>460.240,29</b>

NIVELL 1: OBRA			Import
Obra	01	Pressupost 20221019PRESSUPOST_BIOMASSA_AB	460.240,29
			<b>460.240,29</b>

---

**PRESSUPOST D'EXECUCIÓ PER CONTRACTE**

---

Pag. 1

PRESSUPOST D'EXECUCIÓ MATERIAL.....	460,240.29
13 % Despeses generals SOBRE 460,240.29.....	59,831.24
6 % Benefici industrial SOBRE 460,240.29.....	27,614.42
	<hr/>
<b>Subtotal</b>	547,685.95
21 % IVA SOBRE 547,685.95.....	115,014.05
	<hr/>
<b>TOTAL PRESSUPOST PER CONTRACTE</b>	€ 662,700.00

---

Aquest pressupost d'execució per contracte puja a la quantitat de:

( SIS-CENTS SEIXANTA-DOS MIL SET-CENTS EUROS )

---

Abrera, 22 de febrer de 2024  
Mirna Pedros Pons  
Eng. T. Industrial  
Col·legiada 19.428

### **17.3.- Justificació de preus**

## JUSTIFICACIÓ DE PREUS

Data: 22/02/24

Pàg.: 1

### MÀ D'OBRA

CODI	UA	DESCRIPCIÓ	PREU
86Z	h	Manobre (86)	22,70 €
A01-FEOZ	h	Ajudant encofrador	30,56 €
A01-FEP0	h	Ajudant ferrallista	27,13 €
A01-FEP1	h	Ajudant soldador	27,23 €
A01-FEP3	h	Ajudant col·locador	27,13 €
A01-FEP6	h	Ajudant fuster	23,21 €
A01-FEP9	h	Ajudant pintor	23,03 €
A01-FEPC	h	Ajudant calefactor	24,10 €
A01-FEPD	h	Ajudant electricista	23,04 €
A01-FEPE	h	Ajudant lampista	24,10 €
A01-FEPH	h	Ajudant muntador	27,13 €
A0121000	h	Oficial 1a	22,51 €
A0122000	h	Oficial 1a paleta	27,19 €
A012G000	h	Oficial 1a calefactor	31,58 €
A012H000	h	Oficial 1a electricista	31,58 €
A012M000	h	Oficial 1a muntador	31,58 €
A012N000	h	Oficial 1a d'obra pública	27,19 €
A013G000	h	Ajudant calefactor	27,09 €
A013H000	h	Ajudant electricista	27,09 €
A013M000	h	Ajudant muntador	27,13 €
A013P000	h	Ajudant jardiner	24,86 €
A0140000	h	Manobre	19,91 €
A0150000	h	Manobre especialista	20,59 €
A0D-0007	h	Manobre	25,51 €
A0E-000A	h	Manobre especialista	26,38 €
A0F-000B	h	Oficial 1a	25,98 €
A0F-000C	h	Oficial 1a calefactor	28,10 €
A0F-000D	h	Oficial 1a col·locador	30,56 €
A0F-000E	h	Oficial 1a electricista	26,86 €

## JUSTIFICACIÓ DE PREUS

Data: 22/02/24

Pàg.: 2

### MÀ D'OBRA

CODI	UA	DESCRIPCIÓ	PREU
A0F-000F	h	Oficial 1a encofrador	27,13 €
A0F-000I	h	Oficial 1a ferrallista	30,56 €
A0F-000K	h	Oficial 1a fuster	26,45 €
A0F-000N	h	Oficial 1a lampista	28,10 €
A0F-000P	h	Oficial 1a manyà	31,04 €
A0F-000R	h	Oficial 1a muntador	31,58 €
A0F-000S	h	Oficial 1a d'obra pública	25,99 €
A0F-000T	h	Oficial 1a paleta	30,56 €
A0F-000V	h	Oficial 1a pintor	25,98 €
A0F-000Y	h	Oficial 1a soldador	31,07 €
MO004	h	Oficial 1ª calefactor.	28,10 €
MO103	h	Ajudant calefactor.	24,10 €
SER201	U	Programació funcional del sistema, posta en servei i connexionat de maniobra, esquemes de la instal·lació, manual tècnic d'usuari, formació al personal de manteniment i usuaris de la instal·lació, i seguiment durant el primer mes de posada en servei.	1.600,00 €
SER202	U	Programació funcional del sistema, posta en servei i connexionat de maniobra, esquemes de la instal·lació, manual tècnic d'usuari, formació al personal de manteniment i usuaris de la instal·lació, i seguiment durant el primer mes de posada en servei.	350,00 €



**JUSTIFICACIÓ DE PREUS**

Data: 22/02/24

Pàg.: 3

## MAQUINÀRIA

CODI	UA	DESCRIPCIÓ	PREU
C1105A00	h	Retroexcavadora amb martell trencador	63,90 €
C111-0056	h	Compressor amb dos martells pneumàtics	17,83 €
C1313330	h	Retroexcavadora sobre pneumàtics de 8 a 10 t	50,61 €
C1315020	h	Retroexcavadora mitjana	60,03 €
C1331100	h	Motoanivelladora petita	56,62 €
C13350C0	h	Corró vibratori autopropulsat, de 12 a 14 t	69,12 €
C133A0K0	h	Picó vibrant amb placa de 60 cm	8,62 €
C138-00KQ	h	Pala carregadora sobre pneumàtics de 15 a 20 t	98,69 €
C139-00LK	h	Pala excavadora giratoria sobre pneumàtics de 15 a 20 t	99,13 €
C13C-00LP	h	Retroexcavadora sobre pneumàtics de 8 a 10 t	57,21 €
C1501700	h	Gamió per a transport de 7 t	33,80 €
C1502E00	h	Gamió cisterna de 8 m3	41,08 €
C1503000	h	Gamió grua	44,49 €
C150GB06	h	Grua autopropulsada de 40 t i 20 m de llargària	98,28 €
C154-003N	h	Gamió per a transport de 7 t	37,99 €
C1709B00	h	Estenedora per a paviments de mescla bituminosa	54,96 €
C170D0A0	h	Corró vibratori per a formigons i betums autopropulsat pneumàtic	63,00 €
C172-003J	h	Gamió amb bomba de formigonar	176,02 €
C176-00FX	h	Formigonera de 165 l	2,00 €
C178-00GF	h	Màquina tallajunts amb disc de diamant per a paviment	9,51 €
C17A-00JL	h	Mesclador continu per a morter preparat en sacs	1,42 €
C1B0-006C	h	Màquina per a pintar bandes de vial, autopropulsada	34,77 €
C1R1-00CX	m3	Subministrament de contenidor metàl·lic de 8 m3 de capacitat i recollida amb residus inerts o no especials	21,02 €
C2003000	h	Remolinador mecànic	5,30 €
C2005000	h	Regle vibratori	4,53 €
C200VF00	u	Kit d'eines, equip de tall, equip fusió per arc i calentament de maniguets, amb sistema de comprovació de la fusió i registre	20,00 €
C206-00DW	h	Equip i elements auxiliars per a soldadura elèctrica	3,50 €

## JUSTIFICACIÓ DE PREUS

Data: 22/02/24

Pàg.: 4

### MAQUINÀRIA

CODI	UA	DESCRIPCIÓ	PREU
C20H-00DN	h	Martell trencador manual	3,91 €
C20L-00DO	h	Remolinador mecànic	5,42 €
CF20-00GG	h	Equip de barrinat amb broca de diamant intercambiable, entre 100 i 400 mm de diàmetre	40,87 €

**JUSTIFICACIÓ DE PREUS**

Data: 22/02/24

Pàg.: 5

## MATERIALS

CODI	UA	DESCRIPCIÓ	PREU
100001	u	Control centralitzat modular programable tipus PLC amb sevidor web integrat, per a carril DIN, ampliable amb extensions, amb lògica de control integrada i capacitat de connexió remota via IP, alimentació a 12VDC, amb les següents entrades i sortides: <ul style="list-style-type: none"> <li>· 8 entrades digitals 24VDC</li> <li>· 4 entrades analògiques 0-10VDC</li> <li>· 8 sortides digitals (relés) 250VAC de 5A</li> <li>· 4 sortides analògiques 0-10VDC</li> <li>· interfase LAN per a connexió i control de dispositius de xarxa local</li> <li>· interfase KNX / EIB</li> <li>· ampliable amb 20 mòduls d'extensió addicionals</li> <li>· dimensions: 56 x 88 x 57 mm (9 mòduls DIN)</li> </ul> Marca i model: Loxone Server, o similar	620,84 €
100002	u	Mòdul d'extensió de PLC principal, tipus modular, per a carril DIN, amb alimentació externa 24VDC, connexió a mòdul principal mitjançant cablejat d'enllaç "link" estructurat Cat7, amb les següents entrades i sortides: <ul style="list-style-type: none"> <li>· 12 entrades digitals 24VDC</li> <li>· 4 entrades analògiques 0-10VDC</li> <li>· 8 sortides digitals (relés) 250VAC de 5A</li> <li>· 4 sortides analògiques 0-10VDC</li> <li>· dimensions: 56 x 88 x 57 mm (9 mòduls DIN)</li> </ul> Marca i model: Loxone Extension o similar	338,65 €
100014	u	Mòdul d'extensió de PLC principal, tipus modular, per a carril DIN, per a connexió d'elements de control de camp terminals tipus sonda punt a punt, fins a 20 elements, dimensions: 35,5 x 88 x 57mm (2 mòduls DIN). Marca i model: Loxone 1-Wire extension, o similar	175,59 €
100038	u	Mòdul d'extensió de PLC principal, per a 14 sortides de relé, tipus modular, per a carril DIN, amb alimentació externa 24VDC, connexió a mòdul principal mitjançant cablejat d'enllaç "link" estructurat Cat7, amb les següents entrades i sortides: <ul style="list-style-type: none"> <li>· 14 sortides digitals 240 VAC 16A</li> <li>· dimensions: 56 x 88 x 57 mm (9 mòduls DIN)</li> </ul> Marca i model: Loxone Relay extension o similar	405,67 €
100124	u	Mòdul d'extensió de PLC principal, per a connexió amb protocol de comunicació MODBUS, tipus modular, per a carril DIN, per a connexió de fins a 30 elements de control de camp amb aquest llenguatge, dimensions: 35,5 x 88 x 57mm (2 mòduls DIN), amb funció de lectura, registre de dades i recopilació d'estadístics, alimentació externa a 24VDC, velocitat de comunicació ajustable, paritat ajustable i rang direccions de comunicació de 0 a 65535. Marca i model: Loxone Modbus extension, o similar	236,85 €

**JUSTIFICACIÓ DE PREUS**

Data: 22/02/24

Pàg.: 6

## MATERIALS

CODI	UA	DESCRIPCIÓ	PREU
100283	u	Mòdul d'extensió de PLC principal per a 20 entrades digitals addicionals (pulsadors, contactes, sondes,etc), construcció compacta, tipus modular, per a carril DIN, amb alimentació externa 24VDC, connexió a mòdul principal mitjançant cablejat d'enllaç "link" estructurat Cat7, amb les següents característiques: · 20 entrades digitals 24VDC · dimensions: 35,5 x 88 x 57mm (2 mòduls DIN) Marca i model: Loxone DI extension, o similar	225,94 €
100382	u	Mòdul d'extensió de PLC principal per a 4 sortides analògiques addicionals (pulsadors, contactes, sondes,etc), construcció compacta, tipus modular, per a carril DIN, amb alimentació externa 24VDC, connexió a mòdul principal mitjançant cablejat d'enllaç "link" estructurat Cat7, amb les següents característiques: · 4 sortides analògiques 0-10V · dimensions: 35,5 x 88 x 57mm (2 mòduls DIN) Marca i model: Loxone AO Extension, o similar	256,59 €
200001	u	Font d'alimentació 24VDC - 1.3A per a carril DIN (2 mòduls) profunditat màxima 56mm	41,93 €
200002	u	Font d'alimentació 24VDC - 4.2A per a carril DIN (4 mòduls) profunditat màxima 56mm	57,32 €
200077	u	Sonda de temperatura d'inserció a tub, metàl·lica, 0-10V, precisió: +/- 0.5 ° C (-10 ... +85 ° C), rango de mesura: -55 ... 125 ° C, incloent cable de connexió terminal de dià. 6mm de silicona per a temperatures de fins a 180°C, per a connexió a sistema de control mitjançant BUS punt a punt amb cable de dades.	13,97 €
2000SP	u	Sonda de pressió per a picatge a tub, 0-10V rang de mesura 0-6 bar, per a connexió a sistema de control mitjançant BUS punt a punt amb cable de dades, amb les següents característiques · rang de mesura: 0-6bar · senyal de sortida: 0-10 V · alimentació: 24 VDC (15 ... 30 VDC) · pressió màxima: 12bar · pressió de ruptura: 15bar · connexió de pressió: relativa - 1.4404 - G ¼" externa	130,76 €
200109	u	Sonda de temperatura ambient 0-10V DS18B20Z, precisió: +/- 0.5 ° C (-10 ... +85 ° C), rango de mesura: -55 ... 125 ° C, per a connexió a sistema de control mitjançant BUS punt a punt amb cable de dades, inclou caixa de pvc de superfície per al seu allotjament, amb obertures de ventilació, dimensions màximes 8x8x5cm	13,97 €
200143	u	Font d'alimentació 24VDC - 0.4A per a carril DIN (1 mòdul) profunditat màxima 56mm	27,63 €

**JUSTIFICACIÓ DE PREUS**

Data: 22/02/24

Pàg.: 7

## MATERIALS

CODI	UA	DESCRIPCIÓ	PREU
200157	u	Comptador d'energia elèctrica trifàsic, per a mesura directa, muntatge en carril DIN, amb les següents característiques: <ul style="list-style-type: none"> <li>· Tensió en funcionament: 3x 230/400VAC, 50Hz tolerància -20% / +15%</li> <li>· Mesura directa fins a 65A</li> <li>· Visualització de potència, corrent i tensió de cada fase</li> <li>· Interfase Modbus RTU per a la recollida de dades</li> <li>· Potència reactiva per a cadascuna de les fases o per a totes</li> <li>· Classe de precisió B segons EN50470-3</li> <li>· Classe de precisió 1 segons IEC62053-21</li> <li>· Bidireccional</li> <li>· Integració amb Loxone Config, o similar</li> </ul>	310,41 €
200303	u	Router/adaptador de xarxa amb font d'alimentació, amb l'electrònica i accessoris necessaris per a la connexió a la xarxa de F.O.	31,66 €
B.3.01	u	Material per a preparació de circuits i picatges per a elements de control	35,00 €
B01.01.02	u	Conjunt d'alimentació de combustible per omplerta pneumàtica de la sitja per a estella forestal, amb dues boques (impulsió i aspiració) de tub de diàmetre D150mm d'acer galvanitzat, amb terminal de connexió tipus boca amb ròtula compost per mascle soldat al tub amb estany i femella de tap, tancament amb grapes, del fabricant Trabet o equivalent, de 150mm de diàmetre, amb tram horitzontal recte per a connexió de 1.5m, tram vertical recte de 2.5m i corbes de 90º, incloent material auxiliar de fixació muntatge i connexió a la presa de terra de la instal·lació.	490,00 €
B0111000	m3	Aigua	1,82 €
B011-05ME	m3	Aigua	1,83 €
B015-16HS	l	Diluent de pintura mineral al silicat, per a interiors i exteriors	9,33 €
B0310500	t	Sorra de pedrera de 0 a 3,5 mm	19,73 €
B0321000	m3	Sauló sense garbellar	16,53 €
B03D5000	m3	Terra adequada	5,50 €
B03J-0K7V	t	Grava de pedrera de pedra calcària, de grandària màxima 20 mm, per a formigons	17,61 €
B03L-05N7	t	Sorra de pedrera per a morters	19,20 €
B03L-HDJA	U	Sorra de [null] [null] de [null] de [null] per a [null]	17,88 €
B0512401	t	Ciment pòrtland amb filler calcarí CEM II/B-L 32,5 R segons UNE-EN 197-1, en sacs	124,33 €
B054-06DH	kg	Calç aèria hidratada CL 90-S, en sacs	0,25 €

**JUSTIFICACIÓ DE PREUS**

Data: 22/02/24

Pàg.: 8

## MATERIALS

CODI	UA	DESCRIPCIÓ	PREU
B055-067M	t	Ciment pòrtland amb filler calcarí CEM II/B-L 32,5 R segons UNE-EN 197-1, en sacs	116,11 €
B05AA100	kg	Material per a rejuntat de paviments de pedra i llambordins, a base de granulats seleccionats i resines sintètiques, permeable a l'aigua i a l'aire	3,35 €
B064300C	m3	Formigó HM-20/P/20/I de consistència plàstica, grandària màxima del granulat 20 mm, amb $\geq$ 200 kg/m3 de ciment, apte per a classe d'exposició I	59,21 €
B064300D	m3	Formigó HM-20/S/20/I de consistència seca, grandària màxima del granulat 20 mm, amb $\geq$ 200 kg/m3 de ciment, apte per a classe d'exposició I	59,11 €
B064500B	m3	Formigó HM-20/B/40/I de consistència tova, grandària màxima del	55,61 €
B064E26B	m3	Formigó HM-30/B/20/I+E de consistència tova, grandària màxima del granulat 20 mm, amb $\geq$ 275 kg/m3 de ciment, apte per a classe d'exposició I+E, i additius colorants per a assimilació color contigu	86,13 €
B064-2CD1	m3	Formigó lleuger HLE-25/B/10/I, de densitat 1200 a 1500 kg/m3, grandària màxima del granulat 10 mm, amb $\geq$ 250 kg/m3 de ciment, apte per a classe d'exposició I	89,86 €
B067-2A9W	m3	Formigó de neteja, amb una dosificació de 150 kg/m3 de ciment, consistència plàstica i grandària màxima del granulat 20 mm, HL-150/P/20	72,28 €
B069-2A9P	m3	Formigó d'ús no estructural de resistència a compressió 15 N/mm2, consistència plàstica i grandària màxima del granulat 40 mm, HNE-15/P/40	71,80 €
B06E-11H5	m3	Formigó HA-25/B/20/IIa de consistència tova, grandària màxima del granulat 20 mm, amb $\geq$ 275 kg/m3 de ciment, apte per a classe d'exposició IIa	83,12 €
B06E-12C7	m3	Formigó HA-25/P/20/I de consistència plàstica, grandària màxima del granulat 20 mm, amb $\geq$ 250 kg/m3 de ciment, apte per a classe d'exposició I	75,08 €
B06E-12GU	m3	Formigó HM-30/B / 20 / I + E de consistència tova, grandària màxima del granulat 20 mm, amb $\geq$ 275 kg/m3 de ciment, apte per a classe d'exposició I + E	82,20 €
B06F2-I1SG	m3	Formigó per armar HA - 25 / F / 10 / XC1 amb una quantitat de ciment de 275 kg/m3 i relació aigua ciment $\leq$ 0.6	97,38 €
B06F2-LNL3	m3	Formigó per armar HA - 25 / F / 20 / XC1 amb una quantitat de ciment de 275 kg/m3 i relació aigua ciment $\leq$ 0.6	93,85 €
B06NN14C	m3	Formigó d'ús no estructural de resistència a compressió 15 N/mm2, consistència plàstica i grandària màxima del granulat 40 mm, HNE-15/P/40	56,80 €
B0710150	t	Morter per a ram de paleta, classe M 5 (5 N/mm2), en sacs, de designació (G) segons norma UNE-EN 998-2	33,60 €

**JUSTIFICACIÓ DE PREUS**

Data: 22/02/24

Pàg.: 9

## MATERIALS

CODI	UA	DESCRIPCIÓ	PREU
B0710250	t	Morter per a ram de paleta, classe M 5 (5 N/mm <sup>2</sup> ), a granel, de designació (G) segons norma UNE-EN 998-2	30,75 €
B07L-1PYA	t	Morter per a ram de paleta, classe M 5 (5 N/mm <sup>2</sup> ), a granel, de designació (G) segons norma UNE-EN 998-2	39,74 €
B09VAA00	m	Cinta adhesiva doble cara de 25 mm d'amplària, resistent a la humitat, productes químics i temperatures extremes	1,78 €
B0A5-06VX	u	Cargol autoroscant amb volandera	0,18 €
B0A71G00	u	Abraçadora metàl·lica, de 42 mm de diàmetre interior	0,45 €
B0A71H00	u	Abraçadora metàl·lica, de 47 mm de diàmetre interior	0,48 €
B0A71K00	u	Abraçadora metàl·lica, de 60 mm de diàmetre interior	0,82 €
B0A71N00	u	Abraçadora metàl·lica, de 110 mm de diàmetre interior	1,90 €
B0AK-07AS	kg	Clau acer	1,53 €
B0AM-078F	kg	Filferro recuit de diàmetre 1,3 mm	1,51 €
B0AM-078G	kg	Filferro recuit 3 mm	1,77 €
B0B7-106Q	kg	Acer en barres corrugades B500S de límit elàstic $\geq$ 500 N/mm <sup>2</sup>	1,29 €
B0B8-107Y	m2	Malla electrosoldada de barres corrugades d'acer ME 15x15 cm D:8-8 mm 6x2,2 m B500T UNE-EN 10080	4,78 €
B0B8-1081	m2	Malla electrosoldada de barres corrugades d'acer ME 30x15 cm D:6-6 mm 6x2,2 m B500T UNE-EN 10080	1,69 €
B0CH1-1FK1	m2	Panell sandvitx amb dues planxes d'acer prelacat i aïllament de poliisocianurat (PIR) amb prestacions al foc millorades amb un gruix total de 50 mm, amb la cara exterior nervada i la cara interior llisa, color blanc, gruix de les planxes (ext/int) 0.6/0,5 mm, junt longitudinal encadellat i sistema de fixació oculta amb tapajunts, per a cobertes	25,84 €
B0CHK-2OMH	m	Remat de planxa d'acer plegada amb acabat prelacat, d'1 mm de gruix, 120 cm de desenvolupament, com a màxim, amb 4 plecs, per a canaló interior	7,54 €
B0D21-07OY	m	Tauló de fusta de pi per a 10 usos	0,45 €
B0D31-07P4	m3	Llata de fusta de pi	317,54 €
B0D62-07PK	cu	Puntal metàl·lic i telescòpic per a 5 m d'alçària i 150 usos	28,22 €
B0D62-07PL	cu	Puntal metàl·lic i telescòpic per a 3 m d'alçària i 150 usos	11,76 €
B0D70-0CEP	m2	Tauler elaborat amb fusta de pi, de 22 mm de gruix, per a 10 usos	2,11 €

**JUSTIFICACIÓ DE PREUS**

Data: 22/02/24

Pàg.: 10

## MATERIALS

CODI	UA	DESCRIPCIÓ	PREU
B0D70-0CER	m2	Tauler elaborat amb fusta de pi, de 22 mm de gruix, per a 5 usos	3,90 €
B0DZ1-0ZLZ	l	Desencofrant	2,80 €
B0E2-0EKZ	u	Bloc foradat de morter de ciment, llis, de 400x200x200 mm, amb components hidrofugants, de cara vista, gris, categoria I segons norma UNE-EN 771-3	1,09 €
B0H1-H53T	m2	Post de fusta de pi encadellada de 35 mm de gruix	16,60 €
B1.05.1	u	Partida alçada d'abonament íntegre de petit material i accessoris	248,55 €
B2RA-28US	t	Deposició controlada en dipòsit autoritzat inclòs el cànon sobre la deposició controlada dels residus de la construcció, segons la LLEI 8/2008, de residus barrejats inerts amb una densitat 1,0 t/m3, procedents de construcció o demolició, amb codi 170107 segons la Llista Europea de Residus (ORDEN MAM/304/2002)	25,85 €
B2RB-HFVL	t	Disposició de terres no contaminades de densitat aparent 1,6 t/m3, a valoritzador de materials naturals excavats amb codi VNME	1,12 €
B44Z-0LWV	kg	Acer S235JRC segons UNE-EN 10025-2, format per peça simple, en perfils conformats en fred sèrie L, U, C, Z i omega, treballat al taller per a col·locar amb cargols i amb una capa d'imprimació antioxidant	1,38 €
B44Z-0LXA	kg	Acer S275JR segons UNE-EN 10025-2, format per peça simple, en perfils laminats en calent sèrie IPN, IPE, HEB, HEA, HEM i UPN, tallat a mida i amb una capa d'imprimació antioxidant	1,62 €
B44Z-0M0Q	kg	Acer S355J0 segons UNE-EN 10025-2, format per peça simple, en perfils laminats en calent sèrie IPN, IPE, HEB, HEA, HEM i UPN, treballat al taller per a col·locar amb cargols i amb una capa d'imprimació antioxidant	1,16 €
B44Z-0M1W	kg	Acer S275J2 segons UNE-EN 10025-2, format per peça simple, amb connectors, en perfils laminats en calent sèrie IPN, IPE, HEB, HEA, HEM i UPN, treballat al taller per a col·locar amb soldadura i amb una capa d'imprimació antioxidant	1,69 €
B4L2-FGL2	m2	Perfil de xapa col·laborant d'acer galvanitzat i prelacat d'1,2 mm de gruix, de 200 - 210 mm de pas de malla i 60 mm d'alçària màxima, pes de 14 a 15 kg/m2 i un moment d'inèrcia de 85 a 90 cm4	28,54 €
B5ZJ0-0MOY	m	Canal exterior de secció semicircular de PVC rígid, de diàmetre 90 mm	3,45 €
B5ZJ1-0NK1	u	Ganxo i suport de PVC per a canal de PVC rígid, de D 90 mm	2,61 €
B5ZZB-131H	u	Vis d'acer galvanitzat de 5.4x65 mm, amb junts de metall i goma i tac de niló de diàmetre 8/10 mm	0,29 €



**JUSTIFICACIÓ DE PREUS**

Data: 22/02/24

Pàg.: 11

## MATERIALS

CODI	UA	DESCRIPCIÓ	PREU
B7B1-0KPN	m2	Geotèxtil format per feltre de polipropilè/polietilè no teixit, lligat tèrmicament de 200 a 250 g/m2	2,51 €
B7JE-0GTM	dm3	Massilla per a segellats, d'aplicació amb pistola, de base silicona neutra monocomponent	17,21 €
B811-1ZWL	t	Morter de ciment per a ús corrent (GP), de designació CSIII-W1, segons UNE-EN 998-1, en sacs	44,73 €
B896-0P0O	kg	Pintura al silicat, per a exteriors	10,41 €
B8J2-32LP	m	Peça de formigó prefabricat per a coronament de parets, de 20 a 30 cm d'amplària, de secció en "U", de color estàndard Indeterminat	15,65 €
B8ZH-358R	kg	Pintura de fons al silicat, per a exteriors	9,67 €
B962-0GQN	m	Vorada recta de formigó, doble capa, amb secció normalitzada de calçada C7 de 22x20 cm segons UNE 127340, de classe climàtica B, classe resistent a l'abrasió H i classe resistent a flexió U (R-6 MPa) segons UNE-EN 1340	5,78 €
B965A9E0	m	Vorada recta de formigó, doble capa, amb secció normalitzada de calçada C7 de 22x20 cm segons UNE 127340, de classe climàtica B, classe resistent a l'abrasió H i classe resistent a flexió U (R-6 MPa) segons UNE-EN 1340	4,74 €
B9B11200	u	Llambordí granític de 10x8x10 cm	0,48 €
B9B11200B	u	Llambordí granític de 10x8x10 cm	0,00 €
B9G3-0HRV	t	Pols de quars color gris	579,56 €
B9H11151	t	Mescla bituminosa contínua en calent tipus AC 11 surf B 50/70 D, amb betum asfàltic de penetració, de granulometria densa per a capa de trànsit i granulat granític	70,71 €
BA2BAR11	u	Material auxiliar per a la col·locació, connexió i muntatge del conjunt producció tèrmica	248,55 €
BAR0-0YXP	u	Porta basculant articulada de dues fulles, de 4,5 m d'amplària i 2,5 m d'alçària de llum de pas, amb bastiment i estructura de perfils d'acer galvanitzat, acabada amb planxa d'acer galvanitzat i prelacat, compensada amb contrapès lateral protegit dins de caixa registrable, amb guies i pany	978,85 €
BAR0-0YXQ	u	Porta basculant articulada de dues fulles, de 5,2 m d'amplària i 2,5 m d'alçària de llum de pas, amb bastiment i estructura de perfils d'acer galvanitzat, acabada amb planxa d'acer galvanitzat i prelacat, compensada amb contrapès lateral protegit dins de caixa registrable, amb guies i pany	899,80 €
BAS1-0IM0	u	Porta tallafocs metàl·lica, EI2-C 60 una fulla batent per a una llum de 80x210 cm, preu alt amb finestreta i tanca antipànic	293,11 €

**JUSTIFICACIÓ DE PREUS**

Data: 22/02/24

Pàg.: 12

## MATERIALS

CODI	UA	DESCRIPCIÓ	PREU
BAZ4-2PZG	u	Joc de manetes, de llautó cromat, amb placa petita, de preu mitjà	8,05 €
BAZ6-2P4X	u	Mecanisme antipànic per a porta d'evacuació d'1 fulla, amb sistema d'accionament basculant, amb 2 punts de tancament, per a mecanisme vist, homologat segons UNE-EN 1125	175,46 €
BBA0-0SD5	kg	Microesferes de vidre per a marques vials retrorreflectants en sec, amb humitat i amb pluja	1,26 €
BBA1-2XWQ	kg	Pintura acrílica de color blanc, per a marques vials	2,01 €
BD11-0MDE	u	Brida per a tub de PVC de diàmetre entre 75 i 110 mm	1,08 €
BD1A-1NDL	m	Tub de PVC-U de paret massissa, àrea d'aplicació B segons norma UNE-EN 1329-1, de DN 90 mm i de llargària 3 m, classe de reacció al foc B-s1, d0 segons norma UNE-EN 13501-1, per a encolar	2,06 €
BDD4-0LVH	u	Graó per a pou de registre d'acer galvanitzat, de 300x400x300 mm, amb rodó de D= 25 mm	6,01 €
BDG15A93	m	Peça prefabricada de formigó per a cuneta de 30x12 cm amb canal en V a la cara superior	7,66 €
BDGZB610	m	Banda continua de senyalització per a canalitzacions soterrades de 30 cm d'amplària, de polipropilè	0,49 €
BDK214M5	u	Pericó de registre de formigó prefabricat sense fons de 80x80x85	68,40 €
BDKZHLD0	u	Bastiment quadrat i tapa quadrada de fosa dúctil per a pericó de	225,77 €
BDN4-174C	u	Reixa de ventilació de morter de ciment de 40x40 cm	22,83 €
BDW3-FFAD	u	Accessori genèric per a tub de PVC de D=90 mm	3,01 €
BDW3-FFAH	u	Element de muntatge per a tub de PVC de D=90 mm	0,05 €
BE2BAR01	u	Connexions elèctriques, mecàniques i hidràuliques i de control per al sistema de la caldera i equips auxiliars, cablejat intern dels components de la caldera, incloent elements de seguretat i protecció, accessoris i petit material elèctric, mecànic i hidràulic per a la funcionalitat del conjunt de producció tèrmica i control en capçalera	0,00 €
BE46-1ZC9	u	Mòdul recte llarg per a la formació de xemeneia col·lectiva, de 350 mm de diàmetre nominal i 425 mm de diàmetre exterior, estructura interior de doble paret amb aïllament, l'interior d'acer inoxidable 1.4301 (AISI 304), l'exterior d'aluzinc i aïllament tèrmic de llana mineral de roca, segons la norma UNE-EN 1856-1	142,26 €
BE46-1ZCZ	u	Col·lector de sutge per a la formació de xemeneia individual, de 350 de diàmetre nominal, d'acer inoxidable 1.4301 (AISI 304), segons la norma UNE-EN 1856-1	50,83 €

**JUSTIFICACIÓ DE PREUS**

Data: 22/02/24

Pàg.: 13

## MATERIALS

CODI	UA	DESCRIPCIÓ	PREU
BE46-1ZFS	u	Sortida lliure per a la formació de xemeneia individual, de 350 de diàmetre nominal, d'acer inoxidable 1.4301 (AISI 304), segons la norma UNE-EN 1856-1	67,03 €
BE46-1ZGE	u	Derivació T a 90° per a la formació de xemeneia individual, de 350 mm de diàmetre nominal i 425 mm de diàmetre exterior, estructura interior de doble paret amb aïllament, l'interior d'acer inoxidable 1.4301 (AISI 304), l'exterior d'acer inoxidable 1.4301 (AISI 304) i aïllament tèrmic de llana mineral de roca, segons la norma UNE-EN 1856-1	324,94 €
BE46-1ZGG	u	Mòdul adaptador per a la formació de xemeneia individual, de 350 mm de diàmetre nominal i 425 mm de diàmetre exterior, estructura interior de doble paret amb aïllament, l'interior d'acer inoxidable 1.4301 (AISI 304), l'exterior d'acer inoxidable 1.4301 (AISI 304) i aïllament tèrmic de llana mineral de roca, segons la norma UNE-EN 1856-1	71,84 €
BE46-1ZGH	u	Mòdul de comprovació per a la formació de xemeneia individual, de 350 mm de diàmetre nominal i 425 mm de diàmetre exterior, estructura interior de doble paret amb aïllament, l'interior d'acer inoxidable 1.4301 (AISI 304), l'exterior d'acer inoxidable 1.4301 (AISI 304) i aïllament tèrmic de llana mineral de roca, segons la norma UNE-EN 1856-1	119,28 €
BEU11113	u	Purgador automàtic d'aire, de llautó, per flotador, de posició vertical i vàlvula d'obturació incorporada, amb rosca de 3/8" de diàmetre	5,85 €
BEU52555	u	Termòmetre bimetal·lic amb beina de 1/2" de diàmetre, d'esfera de 65 mm, de <= 120 °C	10,98 €
BEU6U001	u	Manòmetre de glicerina per a una pressió de 0 a 10 bar, d'esfera de 63 mm de rosca d'1/4' de D	12,64 €
BEUE16T2	u	Dipòsit d'inèrcia d'acer negre amb aïllament tèrmic d'escuma de poliuretà de 100mm de gruix, plat estratificador i revestiment exterior de plàstic, de 5000 l de capacitat, purga d'aire amb connexions de rosca 3", de pressió màxima de servei 6 bar i 95°C de temperatura màxima	4.200,00 €
BEV3-H5X2	u	Comptador de calories de tipus hidrodinàmic, sense peces mòbils, per a un cabal nominal de 6,0 m3/h i una pressió nominal de 16 bar, de 25 mm de diàmetre nominal, ràcords inclosos d'1", per a una temperatura màxima del fluid de 90°C en funcionament continu, amb sonda de temperatura de baix consum i llarga durada i capçal electrònic mesurador amb memòria EEPROM amb capacitat per a emmagatzemar les lectures dels últims 12 mesos, bateria de liti i sortida d'impulsos per a energia i entrada d'impulsos per a comptador auxiliar, apte per a muntatge vertical u horitzontal	534,85 €

**JUSTIFICACIÓ DE PREUS**

Data: 22/02/24

Pàg.: 14

## MATERIALS

CODI	UA	DESCRIPCIÓ	PREU
BEVG2C81	u	Comptador de calories de tipus hidrodinàmic, sense peces mòbils, per a un cabal nominal de 10,0 m <sup>3</sup> /h i una pressió nominal de 16 bar, de 40 mm de diàmetre nominal, ràcords inclosos d'1 1/2", per a una temperatura màxima del fluid de 90°C en funcionament continu, amb sonda de temperatura de baix consum i llarga durada i capçal electrònic mesurador amb memòria EEPROM amb capacitat per a emmagatzemar les lectures dels últims 12 mesos, bateria de liti i sortida d'impulsos per a energia i entrada d'impulsos per a comptador auxiliar, apte per a muntatge vertical u horitzontal	692,00 €
BEVG2FB1	u	Comptador de calories de tipus hidrodinàmic, sense peces mòbils, per a un cabal nominal de 40,0 m <sup>3</sup> /h i una pressió nominal de 16 bar, de 80 mm de diàmetre nominal, per a una temperatura màxima del fluid de 90°C en funcionament continu, amb sonda de temperatura de baix consum i llarga durada i capçal electrònic mesurador amb memòria EEPROM amb capacitat per a emmagatzemar les lectures dels últims 12 mesos, bateria de liti i sortida d'impulsos per a energia i entrada d'impulsos per a comptador auxiliar, apte per a muntatge vertical u horitzontal	1.326,15 €
BEW6-1Z47	u	Suport intermedi per a xemeneia modular metàl·lica de 425 mm de diàmetre exterior, d'acer inoxidable 1.4301 (AISI 304), fixat mecànicament	27,99 €
BEY0-1ZLC	u	Part proporcional d'elements de muntatge per a xemeneia modular metàl·lica, de 425 mm de diàmetre exterior	18,25 €
BF11M700	m	Tub d'acer negre sense soldadura, fabricat amb acer S195 T, d'1 1/4 de mida de rosca (diàmetre exterior especificat=42.4 mm i DN=32 mm), sèrie M segons UNE-EN 10255	6,36 €
BF11M800	m	Tub d'acer negre sense soldadura, fabricat amb acer S195 T, d'1 1/2 de mida de rosca (diàmetre exterior especificat=48.3 mm i DN=40 mm), sèrie M segons UNE-EN 10255	7,29 €
BF11M900	m	Tub d'acer negre sense soldadura, fabricat amb acer S195 T, de 2" de mida de rosca (diàmetre exterior especificat=60.3 mm i DN=50 mm), sèrie M segons UNE-EN 10255	10,16 €
BF11MD00	m	Tub d'acer negre sense soldadura, fabricat amb acer S195 T, de 4" de mida de rosca (diàmetre exterior especificat=114.3 mm i DN=100 mm), sèrie M segons UNE-EN 10255	26,57 €
BFQ32CCA	m	Aïllament tèrmic d'escuma elastomèrica per a canonades que transporten fluids a temperatura entre -50°C i 105°C, per a tub de diàmetre exterior 42 mm, de 32 mm de gruix, amb un factor de resistència a la difusió del vapor d'aigua >= 5000	4,47 €

**JUSTIFICACIÓ DE PREUS**

Data: 22/02/24

Pàg.: 15

## MATERIALS

CODI	UA	DESCRIPCIÓ	PREU
BFQ32CEA	m	Aïllament tèrmic d'escuma elastomèrica per a canonades que transporten fluids a temperatura entre -50°C i 105°C, per a tub de diàmetre exterior 54 mm, de 32 mm de gruix, amb un factor de resistència a la difusió del vapor d'aigua $\geq$ 5000	5,23 €
BFQ32EPA	m	Aïllament tèrmic d'escuma elastomèrica per a canonades que transporten fluids a temperatura entre -50°C i 105°C, per a tub de diàmetre exterior 114 mm, de 40 mm de gruix, amb un factor de resistència a la difusió del vapor d'aigua $\geq$ 5000	12,15 €
BFQ33CBA	m	Aïllament tèrmic d'escuma elastomèrica per a canonades que transporten fluids a temperatura entre -50°C i 105°C, per a tub de diàmetre exterior 35 mm, de 32 mm de gruix, amb un factor de resistència a la difusió del vapor d'aigua $\geq$ 7000	4,37 €
BFQ33CPA	m	Aïllament tèrmic d'escuma elastomèrica per a canonades que transporten fluids a temperatura entre -50°C i 105°C, per a tub de diàmetre exterior 114 mm, de 32 mm de gruix, amb un factor de resistència a la difusió del vapor d'aigua $\geq$ 7000	10,67 €
BFW11720	u	Accessori per a tubs d'acer negre de diàmetre 1''1/4, per a soldar	1,73 €
BFW11820	u	Accessori per a tubs d'acer negre de diàmetre 1''1/2, per a soldar	2,23 €
BFW11920	u	Accessori per a tubs d'acer negre de diàmetre 2'', per a soldar	3,57 €
BFW11D20	u	Accessori per a tubs d'acer negre de diàmetre 4'', per a soldar	21,87 €
BFY11720	u	Part proporcional d'elements de muntatge per a tubs d'acer negre de diàmetre 1''1/4, soldat	0,28 €
BFY11820	u	Part proporcional d'elements de muntatge per a tubs d'acer negre de diàmetre 1''1/2, soldat	0,33 €
BFY11920	u	Part proporcional d'elements de muntatge per a tubs d'acer negre de diàmetre 2'', soldat	0,46 €
BFY11D20	u	Part proporcional d'elements de muntatge per a tubs d'acer negre de diàmetre 4'', soldat	1,14 €
BFYQ3080	u	Part proporcional d'elements de muntatge per a aïllament tèrmic d'escuma elastomèrica, de 32 mm de gruix	0,22 €
BFYQ3090	u	Part proporcional d'elements de muntatge per a aïllament tèrmic d'escuma elastomèrica, de 40 mm de gruix	0,27 €
BG134802	u	Caixa per a quadre de comandament i protecció, de material autoextingible, amb porta, amb dotze mòduls i per a muntar superficialment	18,79 €
BG145802	u	Caixa per a quadre de distribució, metàl·lica amb porta, per a dues fileres de vint-i-dos mòduls i per a muntar superficialment	176,27 €

**JUSTIFICACIÓ DE PREUS**

Data: 22/02/24

Pàg.: 16

## MATERIALS

CODI	UA	DESCRIPCIÓ	PREU
BG145B02	u	Caixa per a quadre de distribució, metàl·lica amb porta, per a sis fileres de vint-i-dos mòduls i per a muntar superficialment	324,19 €
BG212710	m	Tub rígid de PVC, de 20 mm de diàmetre nominal, aïllant i no propagador de la flama, amb una resistència a l'impacte de 2 J, resistència a compressió de 1250 N i una rigidesa dielèctrica de 2000 V	0,71 €
BG212810	m	Tub rígid de PVC, de 25 mm de diàmetre nominal, aïllant i no propagador de la flama, amb una resistència a l'impacte de 2 J, resistència a compressió de 1250 N i una rigidesa dielèctrica de 2000 V	1,03 €
BG212910	m	Tub rígid de PVC, de 32 mm de diàmetre nominal, aïllant i no propagador de la flama, amb una resistència a l'impacte de 2 J, resistència a compressió de 1250 N i una rigidesa dielèctrica de 2000 V	1,45 €
BG22TD10	m	Tub corbable corrugat de polietilè, de doble capa, llisa la interior i corrugada l'exterior, de 63 mm de diàmetre nominal, aïllant i no propagador de la flama, resistència a l'impacte de 20 J, resistència a compressió de 450 N, per a canalitzacions soterrades	1,09 €
BG2DG3E0	m	Safata metàl·lica reixa d'acer electrozincat, d'alçària 30 mm i amplària 150 mm	3,30 €
BG312240	m	Cable amb conductor de coure de 0,6/1 kV de tensió assignada, amb designació RZ1-K (AS), bipolar, de secció 2 x 4 mm <sup>2</sup> , amb coberta del cable de poliolefines amb baixa emissió fums	1,28 €
BG312320	m	Cable amb conductor de coure de 0,6/1 kV de tensió assignada, amb designació RZ1-K (AS), tripolar, de secció 3 x 1.5 mm <sup>2</sup> , amb coberta del cable de poliolefines amb baixa emissió fums	0,85 €
BG312330	m	Cable amb conductor de coure de 0,6/1 kV de tensió assignada, amb designació RZ1-K (AS), tripolar, de secció 3 x 2.5 mm <sup>2</sup> , amb coberta del cable de poliolefines amb baixa emissió fums	1,16 €
BG312340	m	Cable amb conductor de coure de 0,6/1 kV de tensió assignada, amb designació RZ1-K (AS), tripolar, de secció 3 x 4 mm <sup>2</sup> , amb coberta del cable de poliolefines amb baixa emissió fums	1,64 €
BG312640	m	Cable amb conductor de coure de 0,6/1 kV de tensió assignada, amb designació RZ1-K (AS), pentapolar, de secció 5 x 4 mm <sup>2</sup> , amb coberta del cable de poliolefines amb baixa emissió fums	2,60 €
BG312650	m	Cable amb conductor de coure de 0,6/1 kV de tensió assignada, amb designació RZ1-K (AS), pentapolar, de secció 5 x 6 mm <sup>2</sup> , amb coberta del cable de poliolefines amb baixa emissió fums	3,66 €

**JUSTIFICACIÓ DE PREUS**

Data: 22/02/24

Pàg.: 17

## MATERIALS

CODI	UA	DESCRIPCIÓ	PREU
BG33-G2ZZ	m	Cable amb conductor de coure de tensió assignada 0,6/1 kV, de designació RZ1-K (AS), construcció segons norma UNE 21123-4, pentapolar, de secció 5x25 mm <sup>2</sup> , amb coberta del cable de poliolefines, classe de reacció al foc Cca-s1b, d1, a1 segons la norma UNE-EN 50575 amb baixa emissió fums, + cable de comandament	27,99 €
BG380900	m	Conductor de coure nu, unipolar de secció 1x35 mm <sup>2</sup>	1,28 €
BG415A99	u	Interruptor automàtic magnetotèrmic de 10 A d'intensitat nominal, tipus PIA corba C, bipolar (2P), de 6000 A de poder de tall segons UNE-EN 60898, de 2 mòduls DIN de 18 mm d'amplària, per a muntar en perfil DIN	11,93 €
BG415A9B	u	Interruptor automàtic magnetotèrmic de 16 A d'intensitat nominal, tipus PIA corba C, bipolar (2P), de 6000 A de poder de tall segons UNE-EN 60898, de 2 mòduls DIN de 18 mm d'amplària, per a muntar en perfil DIN	12,13 €
BG415AJB	u	Interruptor automàtic magnetotèrmic de 16 A d'intensitat nominal, tipus PIA corba C, tetrapolar (4P), de 6000 A de poder de tall segons UNE-EN 60898, de 4 mòduls DIN de 18 mm d'amplària, per a muntar en perfil DIN	54,80 €
BG415AJH	u	Interruptor automàtic magnetotèrmic de 40 A d'intensitat nominal, tipus PIA corba C, tetrapolar (4P), de 6000 A de poder de tall segons UNE-EN 60898, de 4 mòduls DIN de 18 mm d'amplària, per a muntar en perfil DIN	70,96 €
BG415DJC	u	Interruptor automàtic magnetotèrmic de 20 A d'intensitat nominal, tipus PIA corba C, tetrapolar (4P), de 6000 A de poder de tall segons UNE-EN 60898 i de 10 kA de poder de tall segons UNE-EN 60947-2, de 4 mòduls DIN de 18 mm d'amplària, per a muntar en perfil DIN	55,33 €
BG415DJH	u	Interruptor automàtic magnetotèrmic de 40 A d'intensitat nominal, tipus PIA corba C, tetrapolar (4P), de 6000 A de poder de tall segons UNE-EN 60898 i de 10 kA de poder de tall segons UNE-EN 60947-2, de 4 mòduls DIN de 18 mm d'amplària, per a muntar en perfil DIN	74,59 €
BG415DJK	u	Interruptor automàtic magnetotèrmic de 63 A d'intensitat nominal, tipus PIA corba C, tetrapolar (4P), de 6000 A de poder de tall segons UNE-EN 60898 i de 10 kA de poder de tall segons UNE-EN 60947-2, de 4 mòduls DIN de 18 mm d'amplària, per a muntar en perfil DIN	160,28 €
BG42429H	u	Interruptor diferencial de la classe AC, gamma terciari, de 40 A d'intensitat nominal, bipolar (2P), de 0.03 A de sensibilitat, de desconexió fix instantani, amb botó de test incorporat i indicador mecànic de defecte, construït segons les especificacions de la norma UNE-EN 61008-1, de 2 mòduls DIN de 18 mm d'amplària, per a muntar en perfil DIN	82,36 €

**JUSTIFICACIÓ DE PREUS**

Data: 22/02/24

Pàg.: 18

## MATERIALS

CODI	UA	DESCRIPCIÓ	PREU
BG42439H	u	Interruptor diferencial de la classe AC, gamma terciari, de 40 A d'intensitat nominal, bipolar (2P), de 0.3 A de sensibilitat, de desconexió fix instantani, amb botó de test incorporat i indicador mecànic de defecte, construït segons les especificacions de la norma UNE-EN 61008-1, de 2 mòduls DIN de 18 mm d'amplària, per a muntar en perfil DIN	80,19 €
BG4243JH	u	Interruptor diferencial de la classe AC, gamma terciari, de 40 A d'intensitat nominal, tetrapolar (4P), de 0.3 A de sensibilitat, de desconexió fix instantani, amb botó de test incorporat i indicador mecànic de defecte, construït segons les especificacions de la norma UNE-EN 61008-1, de 4 mòduls DIN de 18 mm d'amplària, per a muntar en perfil DIN	131,01 €
BG424CJH	u	Interruptor diferencial de la classe AC, gamma terciari, de 40 A d'intensitat nominal, tetrapolar (4P), de 0.3 A de sensibilitat, de desconexió fix selectiu, amb botó de test incorporat i indicador mecànic de defecte, construït segons les especificacions de la norma UNE-EN 61008-1, de 4 mòduls DIN de 18 mm d'amplària, per a muntar en perfil DIN	220,74 €
BG426CJH	u	Interruptor diferencial de la classe A superimmunitzat, gamma terciari, de 40 A d'intensitat nominal, tetrapolar (4P), de 0.3 A de sensibilitat, de desconexió fix selectiu, amb botó de test incorporat i indicador mecànic de defecte, construït segons les especificacions de la norma UNE-EN 61008-1, de 4 mòduls DIN de 18 mm d'amplària, per a muntar en perfil DIN	222,41 €
BG482345	u	Protector per a sobretensions permanents i transitòries amb IGA integrat d'intensitat nominal 40 A, tetrapolar (3P+N), PIA corba C, de poder de tall segons UNE-EN 60898 de 6000 A, intensitat màxima transitòria 15 kA, per a muntar en perfil DIN	301,58 €
BG49-18AY	u	Interruptor automàtic magnetotèrmic de 10 A d'intensitat nominal, tipus PIA corba C, tetrapolar (4P), de 6000 A de poder de tall segons UNE-EN 60898, de 4 mòduls DIN de 18 mm d'amplària, per a muntar en perfil DIN	56,26 €
BG49-192I	u	Interruptor automàtic magnetotèrmic de 63 A d'intensitat nominal, tipus PIA corba C, tetrapolar (4P), de 6000 A de poder de tall segons UNE-EN 60898 i de 10 kA de poder de tall segons UNE-EN 60947-2, de 4 mòduls DIN de 18 mm d'amplària, per a muntar en perfil DIN	198,50 €
BG4G-10EV	u	Protector per a sobretensions permanents i transitòries amb IGA integrat d'intensitat nominal 63 A, tetrapolar (3P+N), PIA corba C, de poder de tall segons UNE-EN 60898 de 6000 A, intensitat màxima transitòria 15 kA, per a muntar en perfil DIN	381,92 €



**JUSTIFICACIÓ DE PREUS**

Data: 22/02/24

Pàg.: 19

## MATERIALS

CODI	UA	DESCRIPCIÓ	PREU
BG4L-09XX	u	Interruptor diferencial de la classe AC, gamma terciari, de 63 A d'intensitat nominal, tetrapolar (4P), de 0,3 A de sensibilitat, de desconexió fix selectiu, amb botó de test incorporat i indicador mecànic de defecte, construït segons les especificacions de la norma UNE-EN 61008-1, de 4 mòduls DIN de 18 mm d'amplària, per a muntar en perfil DIN	305,22 €
BG4R8450	u	Contactador amb comandament manual de 3 posicions, de 230 V de tensió de control, 16 A d'intensitat nominal, bipolar (2P), 2NA, format per 1 mòdul DIN de 18 mm d'amplària, per a un circuit de potència de 230 V, categoria d'ús AC 1 segons UNE-EN 60947-4-1	30,19 €
BG64D17S	u	Polsador, de superfície, 10 A 250 V, amb 1 contacte NA, amb tecla i làmpada pilot i amb caixa estanca, preu mitjà, amb grau de protecció IP-55,	6,18 €
BGD14210	u	Piqueta de connexió a terra d'acer i recobriments de coure, de 2500 mm de llargària, de 14.6 mm de diàmetre, estàndard	7,88 €
BGDZ1102	u	Punt de connexió a terra amb pont seccionador de platina de coure, muntat en caixa estanca i per muntar superficialment	25,56 €
BGW13000	u	Part proporcional d'accessoris de caixa per a quadre de comandament i protecció	1,42 €
BGW14000	u	Part proporcional d'accessoris de caixa per a quadre de distribució	1,43 €
BGW21000	u	Part proporcional d'accessoris per a tubs rígids de PVC	0,14 €
BGW38000	u	Part proporcional d'accessoris per a conductors de coure nus	0,33 €
BGW41000	u	Part proporcional d'accessoris per a interruptors magnetotèrmics	0,42 €
BGW42000	u	Part proporcional d'accessoris per a interruptors diferencials	0,38 €
BGW48000	u	Part proporcional d'accessoris per a protectors de sobretensions	0,42 €
BGWD-0AS2	u	Part proporcional d'accessoris per a interruptors magnetotèrmics	0,45 €
BGWD-0AS3	u	Part proporcional d'accessoris per a interruptors diferencials	0,46 €
BGWD-0AS8	u	Part proporcional d'accessoris per a protectors de sobretensions	0,51 €
BGY2AGE1	u	Part proporcional d'elements de suport per a safates metàl·liques d'acer electrozincat de 150 mm d'amplària, per a instal·lació sobre suports horitzontals	3,18 €
BGYD1000	u	Part proporcional d'elements especials per a piquetes de connexió a terra	4,10 €

**JUSTIFICACIÓ DE PREUS**

Data: 22/02/24

Pàg.: 20

## MATERIALS

CODI	UA	DESCRIPCIÓ	PREU
BH61RH4A	u	Llum d'emergència amb làmpada led, amb una vida útil de 100000 h, no permanent i no estanca amb grau de protecció IP4X, aïllament classe II, amb un flux aproximat de 70 a 100 lúmens, 1 h d'autonomia, de forma rectangular amb difusor i cos de policarbonat, preu alt	60,70 €
BHB56D51	u	Llumenera estanca amb leds amb una vida útil ≤ 50000 h, de forma rectangular, de 1300 mm de llargària, 20 W de potència, flux lluminós de 2200 lm, amb equip elèctric no regulable, aïllament classe I, cos i difusor de policarbonat i grau de protecció IP65	65,92 €
BJA0-1767	u	Acumulador per a aigua calenta sanitària de 1500 l de capacitat, amb cubeta d'acer inoxidable i aïllament de poliuretà, dissenyat segons els requisits del REGLAMENTO (UE) 814/2013 amb boca d'home	4.491,91 €
BJA0-176F	u	Acumulador per a aigua calenta sanitària de 200 l de capacitat, amb cubeta d'acer inoxidable i aïllament de poliuretà, dissenyat segons els requisits del REGLAMENTO (UE) 814/2013, amb una classe d'eficiència energètica en aigua calenta sanitària segons REGLAMENTO (UE) 812/2013	1.208,48 €
BM18-0SYX	u	Polsador d'alarma tipus "bolet" per aturada de la instal·lació tèrmica en cas d'alarma, accionament manual, rearmable, grau de protecció IP-67, muntat superficialment a la intempèrie. Inclou cablejat de comandament d'aturada programada fins a control de caldera, canalització i elements auxiliars.	75,60 €
BM312611	u	Extintor de pols seca polivalent, de càrrega 6 kg, amb pressió incorporada, pintat	38,79 €
BM313511	u	Extintor de diòxid de carboni, de càrrega 5 kg, amb pressió incorporada, pintat	72,40 €
BMSB31L0	u	Rètol senyalització instal·lació de protecció contra incendis, quadrat, de 210x210 mm <sup>2</sup> de panell de PVC de 0.7 mm de gruix, fotoluminiscent categoria B segons UNE 23035-4	2,24 €
BMSB5BL0	u	Rètol senyalització sortida habitual, rectangular, de 297x105 mm <sup>2</sup> de panell de PVC de 0.7 mm de gruix, fotoluminiscent categoria B segons UNE 23035-4	1,97 €
BM Y2-0TBW	u	Part proporcional d'elements especials per a polsadors d'alarma	0,35 €
BM Y31000	u	Part proporcional d'elements especials per a extintors	0,31 €
BN317720	u	Vàlvula de bola manual amb rosca, de dues peces amb pas total, de llautó, de diàmetre nominal 1"1/4, de 25 bar de PN i preu alt	11,63 €
BN318720	u	Vàlvula de bola manual amb rosca, de dues peces amb pas total, de llautó, de diàmetre nominal 1"1/2, de 25 bar de PN i preu alt	16,77 €
BN319720	u	Vàlvula de bola manual amb rosca, de dues peces amb pas total, de llautó, de diàmetre nominal 2", de 25 bar de PN i preu alt	27,96 €

**JUSTIFICACIÓ DE PREUS**

Data: 22/02/24

Pàg.: 21

## MATERIALS

CODI	UA	DESCRIPCIÓ	PREU
BN31D720	u	Vàlvula de bola manual amb rosca, de dues peces amb pas total, de llautó, de diàmetre nominal 4", de 25 bar de PN i preu alt	122,15 €
BN723945	u	Vàlvula de regulació de seient de 2 vies amb rosca, de diàmetre nominal 2" i kvs=40, de 16 bar de PN, recorregut mínim de 15 mm, cos de fosa i servomotor de senyal de 0-10 V, acoblat a la vàlvula	585,05 €
BN72-H5HA	u	Vàlvula de regulació de seient de 2 vies amb rosca, de diàmetre nominal 1"1/2 i kvs=20, de 16 bar de PN, recorregut mínim de 15 mm, cos de fosa i servomotor de senyal de 0-10 V, acoblat a la vàlvula	624,47 €
BN72-H5HK	u	Vàlvula de regulació de seient de 2 vies amb brides, de diàmetre nominal 100 mm i kvs=140, de 16 bar de PN, recorregut mínim de 40 mm, cos de fosa i servomotor de senyal de 0-10 V, acoblat a la vàlvula	1.300,51 €
BN72-H5HQ	u	Vàlvula de regulació de seient de 2 vies amb rosca, de diàmetre nominal 1"1/4 i kvs=16, de 16 bar de PN, recorregut mínim de 15 mm, cos de fosa i servomotor de senyal de 0-10V, acoblat a la vàlvula	539,57 €
BN73-H5DU	u	Vàlvula de regulació de seient de 3 vies amb brides, de diàmetre nominal 100 mm i kvs=140, de 16 bar de PN, recorregut mínim de 40 mm, cos de fosa i servomotor de senyal de 3 punts, acoblat a la vàlvula	690,00 €
BN8124F0	u	Vàlvula de retenció de clapeta, amb rosca, de 4" de diàmetre nominal, de 8 bar de pressió nominal, cos de llautó, clapeta de llautó i tancament de seient metàl·lic	111,95 €
BN85-0X40	u	Vàlvula de retenció de clapeta, amb rosca, d'1"1/2 de diàmetre nominal, de 10 bar de pressió nominal, cos de llautó, clapeta de llautó i tancament de seient metàl·lic	23,58 €
BN85-H1FU	u	Vàlvula de retenció de clapeta, amb rosca, d'1"1/4 de diàmetre nominal, de 16 bar de pressió nominal, cos de llautó, clapeta de llautó i tancament de seient metàl·lic	17,29 €
BN85-HJ1U	u	Vàlvula de retenció de clapeta, amb rosca, de 4" de diàmetre nominal, de 16 bar de pressió nominal, cos de llautó, clapeta de llautó i tancament de seient metàl·lic	139,90 €
BNC0-H5OI	u	Vàlvula d'equilibrat amb brides de 100 mm de diàmetre nominal i Kvs=190, de 16 bar de pressió nominal, de fosa nodular, amb preajust de cabal, preses de pressió, amb joc d'accessoris i sense dispositiu de buidat	663,23 €
BNC11040	u	Vàlvula d'equilibrat roscada de 32 mm de diàmetre nominal i Kvs=14,2, fabricada en ametall, amb preajust de cabal, preses de pressió, amb joc d'accessoris i sense dispositiu de buidat	84,41 €
BNC11050	u	Vàlvula d'equilibrat roscada de 40 mm de diàmetre nominal i Kvs=19,2, fabricada en ametall, amb preajust de cabal, preses de pressió, amb joc d'accessoris i sense dispositiu de buidat	96,87 €

**JUSTIFICACIÓ DE PREUS**

Data: 22/02/24

Pàg.: 22

## MATERIALS

CODI	UA	DESCRIPCIÓ	PREU
BNC11060	u	Vàlvula d'equilibrat roscada de 50 mm de diàmetre nominal i Kvs=33,0, fabricada en ametall, amb preajust de cabal, preses de pressió, amb joc d'accessoris i sense dispositiu de buidat	128,09 €
BNE17300	u	Filtre colador en forma de Y amb de rosca, 1''1/4 de diàmetre nominal, 16 bar de pressió nominal, llautó, malla d'acer inoxidable 1.4301 (AISI 304) amb perforacions de 0.5 mm de diàmetre	13,93 €
BNE18300	u	Filtre colador en forma de Y amb de rosca, 1''1/2 de diàmetre nominal, 16 bar de pressió nominal, llautó, malla d'acer inoxidable 1.4301 (AISI 304) amb perforacions de 0.5 mm de diàmetre	18,21 €
BNE1D300	u	Filtre colador en forma de Y amb de rosca, 4'' de diàmetre nominal, 16 bar de pressió nominal, llautó, malla d'acer inoxidable 1.4301 (AISI 304) amb perforacions de 0.8 mm de diàmetre	185,78 €
BNE2-1N5E	u	Filtre colador en forma de Y amb de rosca, 2'' de diàmetre nominal, 16 bar de pressió nominal, llautó, malla d'acer inoxidable 1.4301 (AISI 304) amb perforacions de 0,5 mm de diàmetre	30,59 €
BNL11103	1	Bomba i accessoris	2.670,36 €
BNL11104	u	Bomba i accessoris	6.433,68 €
BNL11104C	1	Bomba i accessoris	1.225,62 €
BNL11BMB-MG1	1	Bomba i accessoris	1.032,24 €
BP434BA0	m	Cable per a transmissió de dades amb conductors de coure, de 4 parells, categoria 7 F/FTP, aïllament de poliolefina i coberta de poliolefina, de baixa emissió de fums i opacitat reduïda, no propagador de la flama segons UNE-EN 60332-1-2	1,00 €
BP4AC4B0	m	Cable de fibra òptica per a ús exterior, amb 4 fibres del tipus monomode 9/125, estructura interior monotub (estructura folgada) reblerta de gel hidròfug armadura metàl·lica, amb coberta de polietilè	1,50 €
BP4TU010	u	Part proporcional de material per a neteja i preparació de fibra òptica i maneguets de protecció	0,50 €
BP4TU100	u	Part proporcional de material per a preparació de terminació de cable de fibra òptica i identificació de fibres	1,50 €
BP4TV000	u	Part proporcional de material per a sagnat i identificació de fibres	1,50 €
BP71-1YC8	u	Adaptador òptic per a 1 connector SC simplex monomode, per a muntar sobre suport o sobre repartidor òptic	5,55 €
BP7E-1CIK	u	Switch 10/100 Ethernet, de 5 ports, per a muntar superficialment	32,65 €

**JUSTIFICACIÓ DE PREUS**

Data: 22/02/24

Pàg.: 23

## MATERIALS

CODI	UA	DESCRIPCIÓ	PREU
BR3P2210	m3	Terra vegetal de jardineria de categoria mitja, amb una conductivitat elèctrica menor d'1,2 dS/m, segons NTJ 07A, subministrada a granel	35,08 €
BV210-01PF	u	Mostreig, realització de con d'Abrams, elaboració de les provetes, cura, recapçament i assaig a compressió d'una sèrie de cinc provetes cilíndriques de 15x30 cm, segons la norma UNE-EN 12390-1, UNE-EN 12390-2, UNE-EN 12390-3, UNE-EN 12350-1 i UNE-EN 12350-2	100,25 €
BV250-00N5	u	Determinació de les característiques mecàniques: resistència a la tracció, límit elàstic, allargament de ruptura i doblegament-desdobleament d'una proveta d'acer amb característiques especials de ductilitat per a armar formigons, segons la norma UNE 36065	56,80 €
C1101100	h	Compressor amb un martell pneumàtic	14,78 €
MT37CIC020D	U	Comptador d'aigua freda, per roscar, de 1 1/4" de diàmetre.	229,68 €
MT37SVE010D	U	Vàlvula d'esfera de llautó niquelat per roscar de 1".	9,75 €
MT37SVE010E	U	Vàlvula d'esfera de llautó niquelat per roscar de 1 1/4".	15,16 €
MT37SVR010D	U	Vàlvula de retenció de llautó per roscar de 1 1/4".	5,82 €
MT37TPU413D	U	Material auxiliar per a muntatge i subjecció a l'obra de les canonades de polietilè reticulat (PE-Xa) amb barrera d'oxigen (EVOH), de 32 mm de diàmetre exterior.	0,44 €
MT37TPU013DE	m	Tub de polietilè reticulat (PE-Xa), amb barrera d'oxigen (EVOH), de 32 mm de diàmetre exterior i 2,9 mm de gruix, PN=6 atm subministrat en rotllos, segons UNE-EN ISO 15875-2, amb el preu incrementat el 20% en concepte d'accessoris i peces especials.	10,48 €
MT37TVG400A	U	Material auxiliar per a muntatge i subjecció a l'obra de les canonades de policlorur de vinil clorat (PVC-C), de 25 mm de diàmetre exterior.	0,23 €
MT37TVG010AE	m	Tub de policlorur de vinil clorat (PVC-C), de 25 mm de diàmetre exterior, PN=16 atm i 1,9 mm de gruix, segons UNE-EN ISO 15877-2, amb el preu incrementat el 20% en concepte d'accessoris i peces especials.	8,88 €
MT37WWW060F	U	Filtre retenidor de residus de llautó, amb tamís d'acer inoxidable amb perforacions de 0,5 mm de diàmetre, amb rosca de 1 1/4", per a una pressió màxima de treball de 16 bar i una temperatura màxima de 110°C.	19,11 €
MT38VEX010X	U	Vas d'expansió, capacitat 500 l, de 1445 mm d'altura i 750 mm de diàmetre, amb rosca de 1" de diàmetre i 6 bar de pressió.	570,00 €
MT38VEX010X1	U	Vas d'expansió, capacitat 800 l, amb rosca de 1" de diàmetre i 6 bar de pressió.	899,00 €

**JUSTIFICACIÓ DE PREUS**

Data: 22/02/24

Pàg.: 24

## MATERIALS

CODI	UA	DESCRIPCIÓ	PREU
MT42WWW040	U	Manòmetre amb bany de glicerina i diàmetre d'esfera de 100 mm, amb presa vertical, per a muntatge roscat de 1/2", escala de pressió de 0 a 5 bar.	10,94 €
PORTA200	u	Porta d'acer galvanitzat en perfils laminats de dues fulles batents, per a un buit d'obra de 200x220cm, amb bastidor de tub de 40x40x1,5mm, planxes llises d'1mm de gruix i bastiment, doble finestra superior i inferior amb reixeta de ventilació de 85x30 cm, pany de cop, acabat esmaltat	600,00 €
PUPH3AB7	ml	Tuberia doble de PE-X amb barrera EVOH, DN 50x4,6 mm (x2), preaillada amb espuma PE-X i protegida amb tub corrugat de PE-HD de D=200 mm, Marca i model: Uponor Ecoflex Thermo Twin o equivalent (PUPO1018137bc)	36,66 €
PUPO1018115	m	Tuberia individual de PE-X amb barrera EVOH, DN 90x8,2 mm, preaillada amb espuma PE-X i protegida amb tub corrugat de PE-HD de D=200 mm, Marca i model: Uponor Ecoflex Thermo Single o equivalent	58,80 €
PUPO1018116	m	Tuberia individual de PE-X amb barrera EVOH, DN 110x10,0 mm, preaillada amb espuma PE-X i protegida amb tub corrugat de PE-HD de D=200 mm, Marca i model: Uponor Ecoflex Thermo Single o equivalent	65,88 €
PUPO1018137	ml	Tuberia doble de PE-X amb barrera EVOH, DN 50x4,6 mm (x2), preaillada amb espuma PE-X i protegida amb tub corrugat de PE-HD de D=200 mm, Marca i model: Uponor Ecoflex Thermo Twin o equivalent	54,69 €
PUPO1018138	ml	Tuberia doble de PE-X amb barrera EVOH, DN 63x5,8 mm (x2), preaillada amb espuma PE-X i protegida amb tub corrugat de PE-HD de D=200 mm, Marca i model: Uponor Ecoflex Thermo Twin o equivalent	52,44 €

## JUSTIFICACIÓ DE PREUS

Data: 22/02/24

Pàg.: 25

### PARTIDES D'OBRA

NÚM	CODI	UA	DESCRIPCIÓ	PREU			
01.01.02		u	Desmuntatge de cobertell situat a la zona d'emplaçament de la sala de calderes i sitja de superfície 10 x 3,2m (llarg x ample) i una alçada de 2m. Inclou enderroc d'estructura de pilars de secció circular de 2m d'alçada, paret lateral d'obra i coberta amb panell sandvitx, mitjançant mitjans manuals i càrrega sobre camió. Inclou el desplaçament i acopi a espai indicat per l'Ajuntament dels elements emmagatzemats a l'interior d'aquest cobertell.	<b>Rend.: 1.000</b>		<b>480,00 €</b>	
B06D-0L9K		m3	Formigó de 225 kg/m3, amb una proporció en volum 1:3:6, amb ciment pòrtland amb filler calcari CEM II/B-L 32,5 R i granulat de pedra calcària de grandària màxima 20 mm, elaborat a l'obra amb formigonera de 165 l	<b>Rend.: 1.000</b>		<b>95,88 €</b>	
				Unitats	Preu €	Parcial	Import
Mà d'obra:							
A0E-000A		h	Manobre especialista	1,100 /R x	26.38 =	29.02	
					Subtotal...	29.02	29.02
Maquinària:							
C176-00FX		h	Formigonera de 165 l	0,600 /R x	2.00 =	1.20	
					Subtotal...	1.20	1.20
Materials:							
B011-05ME		m3	Aigua	0,180 x	1.83 =	0.33	
B03J-0K7V		t	Grava de pedrera de pedra calcària, de grandària màxima 20 mm, per a formigons	1,550 x	17.61 =	27.30	
B03L-HDJA		U	Sorra de [null] [null] de [null] de [null] per a [null]	0,650 x	17.88 =	11.62	
B055-067M		t	Ciment pòrtland amb filler calcari CEM II/B-L 32,5 R segons UNE-EN 197-1, en sacs	0,225 x	116.11 =	26.12	
					Subtotal...	65.37	65.37
					DESPESES AUXILIARS 1,00%		0,29
					COST DIRECTE		95,88
					DESPESES INDIRECTES 0,00%		
					<b>COST EXECUCIÓ MATERIAL</b>		<b>95,88</b>
B07F-0LSZ		m3	Morter mixt de ciment pòrtland amb filler calcari CEM II/B-L, calç i sorra, amb 380 kg/m3 de ciment, amb una proporció en volum 1:0,5:4 i 10 N/mm2 de resistència a compressió, elaborat a l'obra	<b>Rend.: 1.000</b>		<b>147,92 €</b>	
				Unitats	Preu €	Parcial	Import
Mà d'obra:							
A0E-000A		h	Manobre especialista	1,050 /R x	26.38 =	27.70	
					Subtotal...	27.70	27.70
Maquinària:							
C176-00FX		h	Formigonera de 165 l	0,725 /R x	2.00 =	1.45	
					Subtotal...	1.45	1.45
Materials:							
B011-05ME		m3	Aigua	0,200 x	1.83 =	0.37	
B03L-05N7		t	Sorra de pedrera per a morters	1,380 x	19.20 =	26.50	





## JUSTIFICACIÓ DE PREUS

Data: 22/02/24

Pàg.: 27

### PARTIDES D'OBRA

NÚM	CODI	UA	DESCRIPCIÓ			PREU
				DESPESES AUXILIARS	1,00%	0,00
				COST DIRECTE		1,66
				DESPESES INDIRECTES	0,00%	
				<b>COST EXECUCIÓ MATERIAL</b>		<b>1,66</b>
EG134802		u	Caixa per a quadre de comandaments i protecció, de material autoextingible, amb porta, per a dotze mòduls i muntada superficialment	<b>Rend.: 1.000</b>		<b>26,11 €</b>
				Unitats	Preu €	Parcial
Mà d'obra:						Import
A012H000		h	Oficial 1a electricista	0,099 /R x	31.58 =	3.13
A013H000		h	Ajudant electricista	0,099 /R x	27.09 =	2.68
					Subtotal...	5.81
						5.81
Materials:						
BG134802		u	Caixa per a quadre de comandament i protecció, de material autoextingible, amb porta, amb dotze mòduls i per a muntar superficialment	1,000 x	18.79 =	18.79
BGW13000		u	Part proporcional d'accessoris de caixa per a quadre de comandament i protecció	1,000 x	1.42 =	1.42
					Subtotal...	20.21
						20.21
				DESPESES AUXILIARS	1,50%	0,09
				COST DIRECTE		26,11
				DESPESES INDIRECTES	0,00%	
				<b>COST EXECUCIÓ MATERIAL</b>		<b>26,11</b>
EG145802		u	Caixa per a quadre de distribució, metàl·lica amb porta, per a dues fileres de vint-i-dos mòduls i muntada superficialment	<b>Rend.: 1.000</b>		<b>179,19 €</b>
				Unitats	Preu €	Parcial
Mà d'obra:						Import
A012H000		h	Oficial 1a electricista	0,025 /R x	31.58 =	0.79
A013H000		h	Ajudant electricista	0,025 /R x	27.09 =	0.68
					Subtotal...	1.47
						1.47
Materials:						
BG145802		u	Caixa per a quadre de distribució, metàl·lica amb porta, per a dues fileres de vint-i-dos mòduls i per a muntar superficialment	1,000 x	176.27 =	176.27
BGW14000		u	Part proporcional d'accessoris de caixa per a quadre de distribució	1,000 x	1.43 =	1.43
					Subtotal...	177.70
						177.70
				DESPESES AUXILIARS	1,50%	0,02
				COST DIRECTE		179,19
				DESPESES INDIRECTES	0,00%	
				<b>COST EXECUCIÓ MATERIAL</b>		<b>179,19</b>

## JUSTIFICACIÓ DE PREUS

Data: 22/02/24

Pàg.: 28

### PARTIDES D'OBRA

NÚM	CODI	UA	DESCRIPCIÓ	PREU				
EG145B02		u	Caixa per a quadre de distribució, metàl·lica amb porta, per a sis fileres de vint-i-dos mòduls i muntada superficialment	<b>Rend.: 1.000</b>				<b>327,42 €</b>
				Unitats	Preu €	Parcial	Import	
	Mà d'obra:							
	A012H000	h	Oficial 1a electricista	0,030 /R x	31.58 =	0.95		
	A013H000	h	Ajudant electricista	0,030 /R x	27.09 =	0.81		
					Subtotal...	1.76	1.76	
	Materials:							
	BG145B02	u	Caixa per a quadre de distribució, metàl·lica amb porta, per a sis fileres de vint-i-dos mòduls i per a muntar superficialment	1,000 x	324.19 =	324.19		
	BGW14000	u	Part proporcional d'accessoris de caixa per a quadre de distribució	1,000 x	1.43 =	1.43		
					Subtotal...	325.62	325.62	
					DESPESES AUXILIARS 2,00%		0,04	
					COST DIRECTE		327,42	
					DESPESES INDIRECTES 0,00%			
					<b>COST EXECUCIÓ MATERIAL</b>		<b>327,42</b>	
EG312244		m	Cable amb conductor de coure de 0,6/1 kV de tensió assignada, amb designació RZ1-K (AS), bipolar, de secció 2 x 4 mm <sup>2</sup> , amb coberta del cable de poliolefines amb baixa emissió fums, col·locat en tub	<b>Rend.: 1.000</b>				<b>2,20 €</b>
				Unitats	Preu €	Parcial	Import	
	Mà d'obra:							
	A012H000	h	Oficial 1a electricista	0,015 /R x	31.58 =	0.47		
	A013H000	h	Ajudant electricista	0,015 /R x	27.09 =	0.41		
					Subtotal...	0.88	0.88	
	Materials:							
	BG312240	m	Cable amb conductor de coure de 0,6/1 kV de tensió assignada, amb designació RZ1-K (AS), bipolar, de secció 2 x 4 mm <sup>2</sup> , amb coberta del cable de poliolefines amb baixa emissió fums	1,020 x	1.28 =	1.31		
					Subtotal...	1.31	1.31	
					DESPESES AUXILIARS 1,50%		0,01	
					COST DIRECTE		2,20	
					DESPESES INDIRECTES 0,00%			
					<b>COST EXECUCIÓ MATERIAL</b>		<b>2,20</b>	
EG415A99		u	Interruptor automàtic magnetotèrmic de 10 A d'intensitat nominal, tipus PIA corba C, bipolar (2P), de 6000 A de poder de tall segons UNE-EN 60898, de 2 mòduls DIN de 18 mm d'amplària, muntat en perfil DIN	<b>Rend.: 1.000</b>				<b>24,25 €</b>
				Unitats	Preu €	Parcial	Import	
	Mà d'obra:							
	A012H000	h	Oficial 1a electricista	0,199 /R x	31.58 =	6.28		
	A013H000	h	Ajudant electricista	0,199 /R x	27.09 =	5.39		

## JUSTIFICACIÓ DE PREUS

Data: 22/02/24

Pàg.: 29

### PARTIDES D'OBRA

NÚM	CODI	UA	DESCRIPCIÓ				PREU	
						Subtotal...	11,67	11,67
	Materials:							
BG415A99	u		Interruptor automàtic magnetotèrmic de 10 A d'intensitat nominal, tipus PIA corba C, bipolar (2P), de 6000 A de poder de tall segons UNE-EN 60898, de 2 mòduls DIN de 18 mm d'amplària, per a muntar en perfil DIN	1,000	x	11.93 =	11.93	
BGW41000	u		Part proporcional d'accessoris per a interruptors magnetotèrmics	1,000	x	0.42 =	0.42	
						Subtotal...	12,35	12,35
						DESPESES AUXILIARS	2,00%	0,23
						COST DIRECTE		24,25
						DESPESES INDIRECTES	0,00%	
						<b>COST EXECUCIÓ MATERIAL</b>		<b>24,25</b>
EG415A9B	u		Interruptor automàtic magnetotèrmic/guardamotor de fins a 16 A d'intensitat nominal, tipus PIA corba C, bipolar (2P), de 6000 A de poder de tall segons UNE-EN 60898, de 2 mòduls DIN de 18 mm d'amplària, muntat en perfil DIN			<b>Rend.: 1.000</b>		<b>24,40 €</b>
				Unitats		Preu €	Parcial	Import
	Mà d'obra:							
A012H000	h		Oficial 1a electricista	0,199	/R x	31.58 =	6.28	
A013H000	h		Ajudant electricista	0,199	/R x	27.09 =	5.39	
						Subtotal...	11,67	11,67
	Materials:							
BG415A9B	u		Interruptor automàtic magnetotèrmic de 16 A d'intensitat nominal, tipus PIA corba C, bipolar (2P), de 6000 A de poder de tall segons UNE-EN 60898, de 2 mòduls DIN de 18 mm d'amplària, per a muntar en perfil DIN	1,000	x	12.13 =	12.13	
BGW41000	u		Part proporcional d'accessoris per a interruptors magnetotèrmics	1,000	x	0.42 =	0.42	
						Subtotal...	12,55	12,55
						DESPESES AUXILIARS	1,50%	0,18
						COST DIRECTE		24,40
						DESPESES INDIRECTES	0,00%	
						<b>COST EXECUCIÓ MATERIAL</b>		<b>24,40</b>
EG415AJB	u		Interruptor automàtic magnetotèrmic/guardamotor de fins a 16 A d'intensitat nominal, tipus PIA corba C, tetrapolar (4P), de 6000 A de poder de tall segons UNE-EN 60898, de 4 mòduls DIN de 18 mm d'amplària, muntat en perfil DIN			<b>Rend.: 1.000</b>		<b>68,03 €</b>
				Unitats		Preu €	Parcial	Import
	Mà d'obra:							
A012H000	h		Oficial 1a electricista	0,229	/R x	31.58 =	7.23	
A013H000	h		Ajudant electricista	0,199	/R x	27.09 =	5.39	
						Subtotal...	12,62	12,62

## JUSTIFICACIÓ DE PREUS

Data: 22/02/24

Pàg.: 30

### PARTIDES D'OBRA

NÚM	CODI	UA	DESCRIPCIÓ				PREU
Materials:							
	BG415AJB	u	Interrupctor automàtic magnetotèrmic de 16 A d'intensitat nominal, tipus PIA corba C, tetrapolar (4P), de 6000 A de poder de tall segons UNE-EN 60898, de 4 mòduls DIN de 18 mm d'amplària, per a muntar en perfil DIN	1,000	x	54.80 =	54.80
	BGW41000	u	Part proporcional d'accessoris per a interruptors magnetotèrmics	1,000	x	0.42 =	0.42
						Subtotal...	55.22
						DESPESES AUXILIARS 1,50%	0,19
						COST DIRECTE	68,03
						DESPESES INDIRECTES 0,00%	
						<b>COST EXECUCIÓ MATERIAL</b>	<b>68,03</b>
				<b>Rend.: 1.000</b>			<b>84,19 €</b>
				Unitats		Preu €	Parcial
							Import
Mà d'obra:							
	A012H000	h	Oficial 1a electricista	0,229	/R x	31.58 =	7.23
	A013H000	h	Ajudant electricista	0,199	/R x	27.09 =	5.39
						Subtotal...	12.62
Materials:							
	BG415AJH	u	Interrupctor automàtic magnetotèrmic de 40 A d'intensitat nominal, tipus PIA corba C, tetrapolar (4P), de 6000 A de poder de tall segons UNE-EN 60898, de 4 mòduls DIN de 18 mm d'amplària, per a muntar en perfil DIN	1,000	x	70.96 =	70.96
	BGW41000	u	Part proporcional d'accessoris per a interruptors magnetotèrmics	1,000	x	0.42 =	0.42
						Subtotal...	71.38
						DESPESES AUXILIARS 1,50%	0,19
						COST DIRECTE	84,19
						DESPESES INDIRECTES 0,00%	
						<b>COST EXECUCIÓ MATERIAL</b>	<b>84,19</b>
				<b>Rend.: 1.000</b>			<b>68,56 €</b>
				Unitats		Preu €	Parcial
							Import
Mà d'obra:							
	A012H000	h	Oficial 1a electricista	0,229	/R x	31.58 =	7.23
	A013H000	h	Ajudant electricista	0,199	/R x	27.09 =	5.39
						Subtotal...	12.62
Materials:							

## JUSTIFICACIÓ DE PREUS

Data: 22/02/24

Pàg.: 31

### PARTIDES D'OBRA

NÚM	CODI	UA	DESCRIPCIÓ				PREU
	BG415DJC	u	Interrupctor automàtic magnetotèrmic de 20 A d'intensitat nominal, tipus PIA corba C, tetrapolar (4P), de 6000 A de poder de tall segons UNE-EN 60898 i de 10 kA de poder de tall segons UNE-EN 60947-2, de 4 mòduls DIN de 18 mm d'amplària, per a muntar en perfil DIN	1,000	x	55.33 =	55.33
	BGW41000	u	Part proporcional d'accessoris per a interruptors magnetotèrmics	1,000	x	0.42 =	0.42
Subtotal...							55.75
DESPESES AUXILIARS 1,50%							0,19
COST DIRECTE							68,56
DESPESES INDIRECTES 0,00%							
<b>COST EXECUCIÓ MATERIAL</b>							<b>68,56</b>
	EG415DJH	u	Interrupctor automàtic magnetotèrmic de 40 A d'intensitat nominal, tipus PIA corba C, tetrapolar (4P), de 6000 A de poder de tall segons UNE-EN 60898 i de 10 kA de poder de tall segons UNE-EN 60947-2, de 4 mòduls DIN de 18 mm d'amplària, muntat en perfil DIN	<b>Rend.: 1.000</b>			<b>87,88 €</b>
Mà d'obra:				Unitats	Preu €	Parcial	Import
	A012H000	h	Oficial 1a electricista	0,230	/R x	31.58 =	7.26
	A013H000	h	Ajudant electricista	0,200	/R x	27.09 =	5.42
Subtotal...							12.68
Materials:							
	BG415DJH	u	Interrupctor automàtic magnetotèrmic de 40 A d'intensitat nominal, tipus PIA corba C, tetrapolar (4P), de 6000 A de poder de tall segons UNE-EN 60898 i de 10 kA de poder de tall segons UNE-EN 60947-2, de 4 mòduls DIN de 18 mm d'amplària, per a muntar en perfil DIN	1,000	x	74.59 =	74.59
	BGW41000	u	Part proporcional d'accessoris per a interruptors magnetotèrmics	1,000	x	0.42 =	0.42
Subtotal...							75.01
DESPESES AUXILIARS 1,50%							0,19
COST DIRECTE							87,88
DESPESES INDIRECTES 0,00%							
<b>COST EXECUCIÓ MATERIAL</b>							<b>87,88</b>
	EG415DJK	u	Interrupctor automàtic magnetotèrmic de 63 A d'intensitat nominal, tipus PIA corba C, tetrapolar (4P), de 6000 A de poder de tall segons UNE-EN 60898 i de 10 kA de poder de tall segons UNE-EN 60947-2, de 4 mòduls DIN de 18 mm d'amplària, muntat en perfil DIN	<b>Rend.: 1.000</b>			<b>176,78 €</b>
Mà d'obra:				Unitats	Preu €	Parcial	Import
	A012H000	h	Oficial 1a electricista	0,330	/R x	31.58 =	10.42
	A013H000	h	Ajudant electricista	0,200	/R x	27.09 =	5.42
Subtotal...							15.84

## JUSTIFICACIÓ DE PREUS

Data: 22/02/24

Pàg.: 32

### PARTIDES D'OBRA

NÚM	CODI	UA	DESCRIPCIÓ			PREU
Materials:						
BG415DJK	u		Interruptor automàtic magnetotèrmic de 63 A d'intensitat nominal, tipus PIA corba C, tetrapolar (4P), de 6000 A de poder de tall segons UNE-EN 60898 i de 10 kA de poder de tall segons UNE-EN 60947-2, de 4 mòduls DIN de 18 mm d'amplària, per a muntar en perfil DIN	1,000	x	160.28 = 160.28
BGW41000	u		Part proporcional d'accessoris per a interruptors magnetotèrmics	1,000	x	0.42 = 0.42
Subtotal...						160.70
DESPESES AUXILIARS 1,50%						0,24
COST DIRECTE						176,78
DESPESES INDIRECTES 0,00%						
<b>COST EXECUCIÓ MATERIAL</b>						<b>176,78</b>
EG42429H	u		Interruptor diferencial de la classe AC, gamma terciari, de 40 A d'intensitat nominal, bipolar (2P), de sensibilitat 0.03 A, de desconexió fix instantani, amb botó de test incorporat i indicador mecànic de defecte, construït segons les especificacions de la norma UNE-EN 61008-1, de 2 mòduls DIN de 18 mm d'amplària, muntat en perfil DIN	<b>Rend.: 1.000</b>		<b>99,37 €</b>
Mà d'obra:						
A012H000	h		Oficial 1a electricista	0,348	/R x	31.58 = 10.99
A013H000	h		Ajudant electricista	0,199	/R x	27.09 = 5.39
Subtotal...						16.38
16.38						16.38
Materials:						
BG42429H	u		Interruptor diferencial de la classe AC, gamma terciari, de 40 A d'intensitat nominal, bipolar (2P), de 0.03 A de sensibilitat, de desconexió fix instantani, amb botó de test incorporat i indicador mecànic de defecte, construït segons les especificacions de la norma UNE-EN 61008-1, de 2 mòduls DIN de 18 mm d'amplària, per a muntar en perfil DIN	1,000	x	82.36 = 82.36
BGW42000	u		Part proporcional d'accessoris per a interruptors diferencials	1,000	x	0.38 = 0.38
Subtotal...						82.74
82.74						82.74
DESPESES AUXILIARS 1,50%						0,25
COST DIRECTE						99,37
DESPESES INDIRECTES 0,00%						
<b>COST EXECUCIÓ MATERIAL</b>						<b>99,37</b>
EG42439H	u		Interruptor diferencial de la classe AC, gamma terciari, de 40 A d'intensitat nominal, bipolar (2P), de sensibilitat 0.3 A, de desconexió fix instantani, amb botó de test incorporat i indicador mecànic de defecte, construït segons les especificacions de la norma UNE-EN 61008-1, de 2 mòduls DIN de 18 mm d'amplària, muntat en perfil DIN	<b>Rend.: 1.000</b>		<b>97,20 €</b>
Unitats Preu € Parcial Import						

## JUSTIFICACIÓ DE PREUS

Data: 22/02/24

Pàg.: 33

### PARTIDES D'OBRA

NÚM	CODI	UA	DESCRIPCIÓ				PREU
Mà d'obra:							
	A012H000	h	Oficial 1a electricista	0,348	/R x	31.58 =	10.99
	A013H000	h	Ajudant electricista	0,199	/R x	27.09 =	5.39
							Subtotal...
							16.38
Materials:							
	BG42439H	u	Interrupctor diferencial de la classe AC, gamma terciari, de 40 A d'intensitat nominal, bipolar (2P), de 0.3 A de sensibilitat, de desconexió fix instantani, amb botó de test incorporat i indicador mecànic de defecte, construït segons les especificacions de la norma UNE-EN 61008-1, de 2 mòduls DIN de 18 mm d'amplària, per a muntar en perfil DIN	1,000	x	80.19 =	80.19
	BGW42000	u	Part proporcional d'accessoris per a interruptors diferencials	1,000	x	0.38 =	0.38
							Subtotal...
							80.57
							DESPESES AUXILIARS 1,50%
							0,25
							COST DIRECTE
							97,20
							DESPESES INDIRECTES 0,00%
							97,20
							<b>COST EXECUCIÓ MATERIAL</b>
							<b>97,20</b>
							<b>Rend.: 1.000</b>
							<b>152,80 €</b>
EG4243JH							
		u	Interrupctor diferencial de la classe AC, gamma terciari, de 40 A d'intensitat nominal, tetrapolar (4P), de sensibilitat 0.3 A, de desconexió fix instantani, amb botó de test incorporat i indicador mecànic de defecte, construït segons les especificacions de la norma UNE-EN 61008-1, de 4 mòduls DIN de 18 mm d'amplària, muntat en perfil DIN	Unitats		Preu €	Parcial
Mà d'obra:							
	A012H000	h	Oficial 1a electricista	0,497	/R x	31.58 =	15.70
	A013H000	h	Ajudant electricista	0,199	/R x	27.09 =	5.39
							Subtotal...
							21.09
Materials:							
	BG4243JH	u	Interrupctor diferencial de la classe AC, gamma terciari, de 40 A d'intensitat nominal, tetrapolar (4P), de 0.3 A de sensibilitat, de desconexió fix instantani, amb botó de test incorporat i indicador mecànic de defecte, construït segons les especificacions de la norma UNE-EN 61008-1, de 4 mòduls DIN de 18 mm d'amplària, per a muntar en perfil DIN	1,000	x	131.01 =	131.01
	BGW42000	u	Part proporcional d'accessoris per a interruptors diferencials	1,000	x	0.38 =	0.38
							Subtotal...
							131.39
							DESPESES AUXILIARS 1,50%
							0,32
							COST DIRECTE
							152,80
							DESPESES INDIRECTES 0,00%
							152,80
							<b>COST EXECUCIÓ MATERIAL</b>
							<b>152,80</b>

## JUSTIFICACIÓ DE PREUS

Data: 22/02/24

Pàg.: 34

### PARTIDES D'OBRA

NÚM	CODI	UA	DESCRIPCIÓ			PREU	
	EG424CJH	u	Interruptor diferencial de la classe AC, gamma terciari, de 40 A d'intensitat nominal, tetrapolar (4P), de sensibilitat 0.3 A, de desconexió fix selectiu, amb botó de test incorporat i indicador mecànic de defecte, construït segons les especificacions de la norma UNE-EN 61008-1, de 4 mòduls DIN de 18 mm d'amplària, muntat en perfil DIN	<b>Rend.: 1.000</b>		<b>242,53 €</b>	
	Mà d'obra:			Unitats	Preu €	Parcial	Import
	A012H000	h	Oficial 1a electricista	0,497 /R x	31.58 =	15.70	
	A013H000	h	Ajudant electricista	0,199 /R x	27.09 =	5.39	
					Subtotal...	21.09	21.09
	Materials:						
	BG424CJH	u	Interruptor diferencial de la classe AC, gamma terciari, de 40 A d'intensitat nominal, tetrapolar (4P), de 0.3 A de sensibilitat, de desconexió fix selectiu, amb botó de test incorporat i indicador mecànic de defecte, construït segons les especificacions de la norma UNE-EN 61008-1, de 4 mòduls DIN de 18 mm d'amplària, per a muntar en perfil DIN	1,000 x	220.74 =	220.74	
	BGW42000	u	Part proporcional d'accessoris per a interruptors diferencials	1,000 x	0.38 =	0.38	
					Subtotal...	221.12	221.12
					DESPESES AUXILIARS 1,50%		0,32
					COST DIRECTE		242,53
					DESPESES INDIRECTES 0,00%		
					<b>COST EXECUCIÓ MATERIAL</b>		<b>242,53</b>
	EG426CJH	u	Interruptor diferencial de la classe A superimmunitzat, gamma terciari, de 40 A d'intensitat nominal, tetrapolar (4P), de sensibilitat 0.3 A, de desconexió fix selectiu, amb botó de test incorporat i indicador mecànic de defecte, construït segons les especificacions de la norma UNE-EN 61008-1, de 4 mòduls DIN de 18 mm d'amplària, muntat en perfil DIN	<b>Rend.: 1.000</b>		<b>244,20 €</b>	
	Mà d'obra:			Unitats	Preu €	Parcial	Import
	A012H000	h	Oficial 1a electricista	0,497 /R x	31.58 =	15.70	
	A013H000	h	Ajudant electricista	0,199 /R x	27.09 =	5.39	
					Subtotal...	21.09	21.09
	Materials:						
	BG426CJH	u	Interruptor diferencial de la classe A superimmunitzat, gamma terciari, de 40 A d'intensitat nominal, tetrapolar (4P), de 0.3 A de sensibilitat, de desconexió fix selectiu, amb botó de test incorporat i indicador mecànic de defecte, construït segons les especificacions de la norma UNE-EN 61008-1, de 4 mòduls DIN de 18 mm d'amplària, per a muntar en perfil DIN	1,000 x	222.41 =	222.41	
	BGW42000	u	Part proporcional d'accessoris per a interruptors diferencials	1,000 x	0.38 =	0.38	
					Subtotal...	222.79	222.79



## JUSTIFICACIÓ DE PREUS

Data: 22/02/24

Pàg.: 35

### PARTIDES D'OBRA

NÚM	CODI	UA	DESCRIPCIÓ	PREU				
				DESPESES AUXILIARS	1,50%		0,32	
				COST DIRECTE			244,20	
				DESPESES INDIRECTES	0,00%			
				<b>COST EXECUCIÓ MATERIAL</b>			<b>244,20</b>	
EG482345		u	Protector per a sobretensions permanents i transitòries amb IGA integrat d'intensitat nominal 40 A, tetrapolar (3P+N), PIA corba C, de poder de tall segons UNE-EN 60898 de 6000 A, intensitat màxima transitòria 15 kA, muntat en perfil DIN	<b>Rend.: 1.000</b>				<b>314,87 €</b>
				Unitats	Preu €	Parcial	Import	
Mà d'obra:								
A012H000		h	Oficial 1a electricista	0,229 /R x	31.58 =	7.23		
A013H000		h	Ajudant electricista	0,199 /R x	27.09 =	5.39		
					Subtotal...	12.62	12.62	
Materials:								
BG482345		u	Protector per a sobretensions permanents i transitòries amb IGA integrat d'intensitat nominal 40 A, tetrapolar (3P+N), PIA corba C, de poder de tall segons UNE-EN 60898 de 6000 A, intensitat màxima transitòria 15 kA, per a muntar en perfil DIN	1,000 x	301.58 =	301.58		
BGW48000		u	Part proporcional d'accessoris per a protectors de sobretensions	1,000 x	0.42 =	0.42		
					Subtotal...	302.00	302.00	
				DESPESES AUXILIARS	2,00%		0,25	
				COST DIRECTE			314,87	
				DESPESES INDIRECTES	0,00%			
				<b>COST EXECUCIÓ MATERIAL</b>			<b>314,87</b>	
EG4R8450		u	Contactador amb comandament manual de 3 posicions, de 230 V de tensió de control, 16 A d'intensitat nominal, bipolar (2P), 2NA, format per 1 mòdul DIN de 18 mm d'amplària, per a un circuit de potència de 230 V, categoria d'ús AC 1 segons UNE-EN 60947-4-1, fixat a pressió	<b>Rend.: 1.000</b>				<b>41,44 €</b>
				Unitats	Preu €	Parcial	Import	
Mà d'obra:								
A012H000		h	Oficial 1a electricista	0,308 /R x	31.58 =	9.73		
A013H000		h	Ajudant electricista	0,050 /R x	27.09 =	1.35		
					Subtotal...	11.08	11.08	
Materials:								
BG4R8450		u	Contactador amb comandament manual de 3 posicions, de 230 V de tensió de control, 16 A d'intensitat nominal, bipolar (2P), 2NA, format per 1 mòdul DIN de 18 mm d'amplària, per a un circuit de potència de 230 V, categoria d'ús AC 1 segons UNE-EN 60947-4-1	1,000 x	30.19 =	30.19		
					Subtotal...	30.19	30.19	

## JUSTIFICACIÓ DE PREUS

Data: 22/02/24

Pàg.: 36

### PARTIDES D'OBRA

NÚM	CODI	UA	DESCRIPCIÓ			PREU
				DESPESES AUXILIARS	1,50%	0,17
				COST DIRECTE		41,44
				DESPESES INDIRECTES	0,00%	
				<b>COST EXECUCIÓ MATERIAL</b>		<b>41,44</b>
P2143-4RQT		m2	Enderroc de solera de formigó lleugerament armat, de fins a 15 cm de gruix, amb compressor i càrrega manual de runa sobre camió o contenidor	<b>Rend.: 1.000</b>		<b>13,29 €</b>
				Unitats	Preu €	Parcial
Mà d'obra:						Import
A0D-0007		h	Manobre	0,100 /R x	25.51 =	2.55
A0E-000A		h	Manobre especialista	0,300 /R x	26.38 =	7.91
				Subtotal...		10.46
Maquinària:						
C111-0056		h	Compressor amb dos martells pneumàtics	0,150 /R x	17.83 =	2.67
				Subtotal...		2.67
				DESPESES AUXILIARS	1,50%	0,16
				COST DIRECTE		13,29
				DESPESES INDIRECTES	0,00%	
				<b>COST EXECUCIÓ MATERIAL</b>		<b>13,29</b>
P214R-8GWY		m2	Enderroc de paret de bloc foradat de morter de ciment de 20 cm de gruix, a mà i amb martell trencador manual i càrrega manual de runa sobre camió o contenidor	<b>Rend.: 1.000</b>		<b>19,80 €</b>
				Unitats	Preu €	Parcial
Mà d'obra:						Import
A0D-0007		h	Manobre	0,350 /R x	25.51 =	8.93
A0E-000A		h	Manobre especialista	0,350 /R x	26.38 =	9.23
				Subtotal...		18.16
Maquinària:						
C20H-00DN		h	Martell trencador manual	0,350 /R x	3.91 =	1.37
				Subtotal...		1.37
				DESPESES AUXILIARS	1,50%	0,27
				COST DIRECTE		19,80
				DESPESES INDIRECTES	0,00%	
				<b>COST EXECUCIÓ MATERIAL</b>		<b>19,80</b>
P214W-FENM		m	Tall de mur d bloc de formigó de 20 cm de gruix màquina tallajunts amb disc de diamant, per a delimitar la zona a demolar	<b>Rend.: 1.000</b>		<b>7,26 €</b>
				Unitats	Preu €	Parcial
Mà d'obra:						Import
A0E-000A		h	Manobre especialista	0,200 /R x	26.38 =	5.28
				Subtotal...		5.28

## JUSTIFICACIÓ DE PREUS

Data: 22/02/24

Pàg.: 37

### PARTIDES D'OBRA

NÚM	CODI	UA	DESCRIPCIÓ				PREU
	Maquinària: C178-00GF	h	Màquina tallajunts amb disc de diamant per a paviment	0,200 /R x	9.51 =	1.90	
					Subtotal...	1.90	1.90
					DESPESES AUXILIARS 1,50%		0,08
					COST DIRECTE		7,26
					DESPESES INDIRECTES 0,00%		
					<b>COST EXECUCIÓ MATERIAL</b>		<b>7,26</b>
	P2R5-DT1M	m3	Transport de residus inerts o no especials a instal·lació autoritzada de gestió de residus, amb contenidor de 8 m3 de capacitat	<b>Rend.: 1.000</b>			<b>21,02 €</b>
				Unitats	Preu €	Parcial	Import
	Maquinària: C1R1-00CX	m3	Subministrament de contenidor metàl·lic de 8 m3 de capacitat i recollida amb residus inerts o no especials	1,000 /R x	21.02 =	21.02	
					Subtotal...	21.02	21.02
					COST DIRECTE		21,02
					DESPESES INDIRECTES 0,00%		
					<b>COST EXECUCIÓ MATERIAL</b>		<b>21,02</b>
	P2RA-EU3R	m3	Deposició controlada en dipòsit autoritzat inclòs el cànon sobre la deposició controlada dels residus de la construcció, segons la LLEI 8/2008, de residus barrejats inerts amb una densitat 1 t/m3, procedents de construcció o demolició, amb codi 170107 segons la Llista Europea de Residus (ORDEN MAM/304/2002)	<b>Rend.: 1.000</b>			<b>25,85 €</b>
				Unitats	Preu €	Parcial	Import
	Materials: B2RA-28US	t	Deposició controlada en dipòsit autoritzat inclòs el cànon sobre la deposició controlada dels residus de la construcció, segons la LLEI 8/2008, de residus barrejats inerts amb una densitat 1,0 t/m3, procedents de construcció o demolició, amb codi 170107 segons la Llista Europea de Residus (ORDEN MAM/304/2002)	1,000 x	25.85 =	25.85	
					Subtotal...	25.85	25.85
					COST DIRECTE		25,85
					DESPESES INDIRECTES 0,00%		
					<b>COST EXECUCIÓ MATERIAL</b>		<b>25,85</b>
	P3C1-D6W7	m2	Armadura de lloses AP500 T amb malla electrosoldada de barres corrugades d'acer ME 15x15 cm D:8-8 mm 6x2,2 m B500T UNE-EN 10080	<b>Rend.: 1.000</b>			<b>7,71 €</b>
				Unitats	Preu €	Parcial	Import
	Mà d'obra: A01-FEPO	h	Ajudant ferrallista	0,033 /R x	27.13 =	0.90	

## JUSTIFICACIÓ DE PREUS

Data: 22/02/24

Pàg.: 38

### PARTIDES D'OBRA

NÚM	CODI	UA	DESCRIPCIÓ			PREU
	A0F-000I	h	Oficial 1a ferrallista	0,033	/R x 30.56 =	1.01
					Subtotal...	1.91
						1.91
			Materials:			
	B0AM-078F	kg	Filferro recuit de diàmetre 1,3 mm	0,0204	x 1.51 =	0.03
	B0B8-107Y	m2	Malla electrosoldada de barres corrugades d'acer ME 15x15 cm D:8-8 mm 6x2,2 m B500T UNE-EN 10080	1,200	x 4.78 =	5.74
					Subtotal...	5.77
						5.77
					DESPESES AUXILIARS 1,50%	0,03
					COST DIRECTE	7,71
					DESPESES INDIRECTES 0,00%	
					<b>COST EXECUCIÓ MATERIAL</b>	<b>7,71</b>
	P4597-F5NX	m3	Formigó lleuger per a sostres inclinats amb elements resistents industrialitzats HLE-25/B/10/I, de densitat 1200 a 1500 kg/m3, de consistència tova i grandària màxima del granulat 10 mm, abocat amb cubilot		<b>Rend.: 1.000</b>	<b>161,26 €</b>
				Unitats	Preu €	Parcial
			Mà d'obra:			Import
	A0D-0007	h	Manobre	1,296	/R x 25.51 =	33.06
	A0F-000T	h	Oficial 1a paleta	0,324	/R x 30.56 =	9.90
					Subtotal...	42.96
						42.96
			Maquinària:			
	C172-003J	h	Gamió amb bomba de formigonar	0,130	/R x 176.02 =	22.88
					Subtotal...	22.88
						22.88
			Materials:			
	B064-2CD1	m3	Formigó lleuger HLE-25/B/10/I, de densitat 1200 a 1500 kg/m3, grandària màxima del granulat 10 mm, amb >= 250 kg/m3 de ciment, apte per a classe d'exposició I	1,050	x 89.86 =	94.35
					Subtotal...	94.35
						94.35
					DESPESES AUXILIARS 2,50%	1,07
					COST DIRECTE	161,26
					DESPESES INDIRECTES 0,00%	
					<b>COST EXECUCIÓ MATERIAL</b>	<b>161,26</b>
	P4BI-D9P6	kg	Armadura per a sostres amb elements resistents industrialitzats AP500 S d'acer en barres corrugades B500S de límit elàstic >= 500 N/mm2		<b>Rend.: 1.000</b>	<b>2,27 €</b>
				Unitats	Preu €	Parcial
			Mà d'obra:			Import
	A01-FEPO	h	Ajudant ferrallista	0,010	/R x 27.13 =	0.27
	A0F-000I	h	Oficial 1a ferrallista	0,010	/R x 30.56 =	0.31
					Subtotal...	0.58
						0.58
			Materials:			
	B0AM-078F	kg	Filferro recuit de diàmetre 1,3 mm	0,010	x 1.51 =	0.02
					Subtotal...	0.02
						0.02

## JUSTIFICACIÓ DE PREUS

Data: 22/02/24

Pàg.: 39

### PARTIDES D'OBRA

NÚM	CODI	UA	DESCRIPCIÓ					PREU	
Partides d'obra:									
	B0B6-107E	kg	Acer en barres corrugades elaborat a l'obra i manipulats a taller B500S, de límit elàstic $\geq 500$ N/mm <sup>2</sup>	1,000	x	1.66 =	1.66		
							Subtotal...	1.66	1.66
							DESPESES AUXILIARS	1,50%	0,01
							COST DIRECTE		2,27
							DESPESES INDIRECTES	0,00%	
							<b>COST EXECUCIÓ MATERIAL</b>		<b>2,27</b>
	P4BJ-D9PG	m2	Armadura per a sostres amb elements resistents AP500 T amb malla electrosoldada de barres corrugades d'acer ME 30x15 cm D:6-6 mm 6x2,2 m B500T UNE-EN 10080			<b>Rend.: 1.000</b>		<b>3,35 €</b>	
				Unitats		Preu €	Parcial	Import	
Mà d'obra:									
	A01-FEPO	h	Ajudant ferrallista	0,022	/R x	27.13 =	0.60		
	A0F-000I	h	Oficial 1a ferrallista	0,022	/R x	30.56 =	0.67		
							Subtotal...	1.27	1.27
Materials:									
	B0AM-078F	kg	Filferro recuit de diàmetre 1,3 mm	0,018	x	1.51 =	0.03		
	B0B8-1081	m2	Malla electrosoldada de barres corrugades d'acer ME 30x15 cm D:6-6 mm 6x2,2 m B500T UNE-EN 10080	1,200	x	1.69 =	2.03		
							Subtotal...	2.06	2.06
							DESPESES AUXILIARS	1,50%	0,02
							COST DIRECTE		3,35
							DESPESES INDIRECTES	0,00%	
							<b>COST EXECUCIÓ MATERIAL</b>		<b>3,35</b>
	P4E0-DAVK	kg	Acer en barres corrugades elaborat a l'obra B500S de límit elàstic $\geq 500$ N/mm <sup>2</sup> per a l'armadura de parets de blocs de morter de ciment			<b>Rend.: 1.000</b>		<b>1,98 €</b>	
				Unitats		Preu €	Parcial	Import	
Mà d'obra:									
	A0F-000T	h	Oficial 1a paleta	0,010	/R x	30.56 =	0.31		
							Subtotal...	0.31	0.31
Materials:									
	B0AM-078F	kg	Filferro recuit de diàmetre 1,3 mm	0,005	x	1.51 =	0.01		
							Subtotal...	0.01	0.01
Partides d'obra:									
	B0B6-107E	kg	Acer en barres corrugades elaborat a l'obra i manipulats a taller B500S, de límit elàstic $\geq 500$ N/mm <sup>2</sup>	1,000	x	1.66 =	1.66		
							Subtotal...	1.66	1.66
							DESPESES AUXILIARS	1,50%	0,00
							COST DIRECTE		1,98
							DESPESES INDIRECTES	0,00%	

## JUSTIFICACIÓ DE PREUS

Data: 22/02/24

Pàg.: 40

### PARTIDES D'OBRA

NÚM	CODI	UA	DESCRIPCIÓ	COST EXECUCIÓ MATERIAL			PREU
							<b>1,98</b>
					<b>Rend.: 1.000</b>		<b>154,51 €</b>
	P4E2-DWXX	m3	Formigó per a fàbrica de blocs de morter de ciment, de 225 kg/m3, amb una proporció en volum 1:3:6, amb ciment pòrtland amb filler calcari CEM II/B-L/32,5 R i granulat de pedra calcària de grandària màxima 20 mm, col·locat manualment				
	Mà d'obra:			Unitats	Preu €	Parcial	Import
	A0D-0007	h	Manobre	1,600 /R x	25.51 =	40.82	
	A0F-000T	h	Oficial 1a paleta	0,400 /R x	30.56 =	12.22	
					Subtotal...	53.04	53.04
	Partides d'obra:						
	B06D-0L9K	m3	Formigó de 225 kg/m3, amb una proporció en volum 1:3:6, amb ciment pòrtland amb filler calcari CEM II/B-L 32,5 R i granulat de pedra calcària de grandària màxima 20 mm, elaborat a l'obra amb fornigonera de 165 l	1,050 x	95.88 =	100.67	
					Subtotal...	100.67	100.67
					DESPESES AUXILIARS 1,50%		0,80
					COST DIRECTE		154,51
					DESPESES INDIRECTES 0,00%		
					<b>COST EXECUCIÓ MATERIAL</b>		<b>154,51</b>
					<b>Rend.: 1.000</b>		<b>41,25 €</b>
	P4E5-DJMR	m2	Paret estructural de dues cares vistes, de 20 cm de gruix, de bloc de morter de ciment foradat, R-6, de 400x200x200 mm, de cara vista, llis, gris, amb components hidrofugants, categoria I segons norma UNE-EN 771-3, col·locat amb morter de ciment pòrtland amb filler calcari, de dosificació 1:0,5:4 (10 N/mm2) i amb una resistència a compressió de la paret de 3 N/mm2				
	Mà d'obra:			Unitats	Preu €	Parcial	Import
	A0D-0007	h	Manobre	0,270 /R x	25.51 =	6.89	
	A0F-000T	h	Oficial 1a paleta	0,540 /R x	30.56 =	16.50	
					Subtotal...	23.39	23.39
	Materials:						
	B0E2-0EKZ	u	Bloc foradat de morter de ciment, llis, de 400x200x200 mm, amb components hidrofugants, de cara vista, gris, categoria I segons norma UNE-EN 771-3	13,438 x	1.09 =	14.65	
					Subtotal...	14.65	14.65
	Partides d'obra:						
	B07F-0LSZ	m3	Morter mixt de ciment pòrtland amb filler calcari CEM II/B-L, calç i sorra, amb 380 kg/m3 de ciment, amb una proporció en volum 1:0,5:4 i 10 N/mm2 de resistència a compressió, elaborat a l'obra	0,017 x	147.92 =	2.51	
					Subtotal...	2.51	2.51

## JUSTIFICACIÓ DE PREUS

Data: 22/02/24

Pàg.: 41

### PARTIDES D'OBRA

NÚM	CODI	UA	DESCRIPCIÓ	PREU		
			DESPESES AUXILIARS 3,00%	0,70		
			COST DIRECTE	41,25		
			DESPESES INDIRECTES 0,00%			
			<b>COST EXECUCIÓ MATERIAL</b>	<b>41,25</b>		
P4L5-6E16	m2		Formació de sostre 20 cm de gruix total, amb planxes col·laborants d'acer galvanitzat i prelacat, de gruix 1,2 mm, de 200 - 210 mm de pas de malla, per a una sobrecàrrega (ús+permanents) de 4 a 5 kN/m2, llum menor de 2,8 m, amb una quantia d'1,5 kg/m2 d'armadura AP500 S d'acer en barres corrugades, armadura AP500 T en malles electrosoldades de 15x30 cm, 6 i 6 mm de D i una quantia de 0,167 m3/m2 de formigó lleuger per a sostres inclinats amb elements resistents industrialitzats HLE-25/B/10/I, de densitat 1200 a 1500 kg/m3, de consistència tova i grandària màxima del granulat 10 mm, abocat amb cubilot	<b>Rend.: 1.000</b> <b>73,13 €</b>		
			Unitats	Preu €	Parcial	Import
Partides d'obra:						
P4597-F5NX	m3		Formigó lleuger per a sostres inclinats amb elements resistents industrialitzats HLE-25/B/10/I, de densitat 1200 a 1500 kg/m3, de consistència tova i grandària màxima del granulat 10 mm, abocat amb cubilot	0,167 x 161.26 =	26.93	
P4BI-D9P6	kg		Armadura per a sostres amb elements resistents industrialitzats AP500 S d'acer en barres corrugades B500S de límit elàstic $\geq 500$ N/mm2	1,500 x 2.27 =	3.41	
P4BJ-D9PG	m2		Armadura per a sostres amb elements resistents AP500 T amb malla electrosoldada de barres corrugades d'acer ME 30x15 cm D:6-6 mm 6x2,2 m B500T UNE-EN 10080	1,000 x 3.35 =	3.35	
P4LC-654A	m2		Perfil de xapa per a sostre col·laborant, d'acer galvanitzat i prelacat d'1,2 mm de gruix, de 200 - 210 mm de pas de malla i 60 mm d'alçària màxima, pes de 14 a 15 kg/m2 i un moment d'inèrcia de 85 a 90 cm4, col·locat sobre estructura	1,000 x 39.44 =	39.44	
			Subtotal...		73.13	73.13
			COST DIRECTE			73,13
			DESPESES INDIRECTES 0,00%			
			<b>COST EXECUCIÓ MATERIAL</b>			<b>73,13</b>
P4LC-654A	m2		Perfil de xapa per a sostre col·laborant, d'acer galvanitzat i prelacat d'1,2 mm de gruix, de 200 - 210 mm de pas de malla i 60 mm d'alçària màxima, pes de 14 a 15 kg/m2 i un moment d'inèrcia de 85 a 90 cm4, col·locat sobre estructura	<b>Rend.: 1.000</b>		<b>39,44 €</b>
			Unitats	Preu €	Parcial	Import
Mà d'obra:						
A01-FEP3	h		Ajudant col·locador	0,240 /R x 27.13 =	6.51	
A0F-000D	h		Oficial 1a col·locador	0,120 /R x 30.56 =	3.67	
			Subtotal...		10.18	10.18

## JUSTIFICACIÓ DE PREUS

Data: 22/02/24

Pàg.: 42

### PARTIDES D'OBRA

NÚM	CODI	UA	DESCRIPCIÓ			PREU
Materials:						
	B4L2-FGL2	m2	Perfil de xapa col·laborant d'acer galvanitzat i prelacat d'1,2 mm de gruix, de 200 - 210 mm de pas de malla i 60 mm d'alçària màxima, pes de 14 a 15 kg/m2 i un moment d'inèrcia de 85 a 90 cm4	1,020	x	28.54 = 29.11
Subtotal...						29.11
DESPESES AUXILIARS 1,50%						0,15
COST DIRECTE						39,44
DESPESES INDIRECTES 0,00%						
<b>COST EXECUCIÓ MATERIAL</b>						<b>39,44</b>
PAR0-4URJ	u		Porta basculant articulada de dues fulles, de 4,5 m d'amplària i 2,5 m d'alçària de llum de pas, amb bastiment i estructura de perfils d'acer galvanitzat, acabada amb planxa d'acer galvanitzat i prelacat, compensada amb contrapès lateral protegit dins de caixa registrable, amb guies i pany, ancorada amb morter de ciment 1:4	<b>Rend.: 1.000</b>		<b>1.216,78 €</b>
Mà d'obra:						
	A0D-0007	h	Manobre	4,500	/R x	25.51 = 114.80
	A0F-000B	h	Oficial 1a	4,500	/R x	25.98 = 116.91
Subtotal...						231.71
Import						231.71
Materials:						
	BAR0-0YXP	u	Porta basculant articulada de dues fulles, de 4,5 m d'amplària i 2,5 m d'alçària de llum de pas, amb bastiment i estructura de perfils d'acer galvanitzat, acabada amb planxa d'acer galvanitzat i prelacat, compensada amb contrapès lateral protegit dins de caixa registrable, amb guies i pany	1,000	x	978.85 = 978.85
Subtotal...						978.85
Import						978.85
Partides d'obra:						
	B07F-0LT5	m3	Morter de ciment pòrtland amb filler calcari CEM II/B-L i sorra, amb 380 kg/m3 de ciment, amb una proporció en volum 1:4 i 10 N/mm2 de resistència a compressió, elaborat a l'obra	0,0042	x	101.71 = 0.43
Subtotal...						0.43
Import						0.43
DESPESES AUXILIARS 2,50%						5,79
COST DIRECTE						1.216,78
DESPESES INDIRECTES 0,00%						
<b>COST EXECUCIÓ MATERIAL</b>						<b>1.216,78</b>
PAR0-4URK	u		Porta basculant articulada de dues fulles, de 5,2 m d'amplària i 2,5 m d'alçària de llum de pas, amb bastiment i estructura de perfils d'acer galvanitzat, acabada amb planxa d'acer galvanitzat i prelacat, compensada amb contrapès lateral protegit dins de caixa registrable, amb guies i pany, ancorada amb morter de ciment 1:4	<b>Rend.: 1.000</b>		<b>1.150,92 €</b>
Unitats Preu € Parcial Import						



## JUSTIFICACIÓ DE PREUS

Data: 22/02/24

Pàg.: 43

### PARTIDES D'OBRA

NÚM	CODI	UA	DESCRIPCIÓ				PREU
Mà d'obra:							
	A0D-0007	h	Manobre	4,750	/R x	25.51 =	121.17
	A0F-000B	h	Oficial 1a	4,750	/R x	25.98 =	123.41
						Subtotal...	244.58
Materials:							
	BAR0-0YXQ	u	Porta basculant articulada de dues fulles, de 5,2 m d'amplària i 2,5 m d'alçària de llum de pas, amb bastiment i estructura de perfils d'acer galvanitzat, acabada amb planxa d'acer galvanitzat i prelacat, compensada amb contrapès lateral protegit dins de caixa registrable, amb guies i pany	1,000	x	899.80 =	899.80
						Subtotal...	899.80
Partides d'obra:							
	B07F-0LT5	m3	Morter de ciment pòrtland amb filler calcari CEM II/B-L i sorra, amb 380 kg/m3 de ciment, amb una proporció en volum 1:4 i 10 N/mm2 de resistència a compressió, elaborat a l'obra	0,0042	x	101.71 =	0.43
						Subtotal...	0.43
						DESPESES AUXILIARS 2,50%	6,11
						COST DIRECTE	1.150,92
						DESPESES INDIRECTES 0,00%	
						<b>COST EXECUCIÓ MATERIAL</b>	<b>1.150,92</b>
						<b>Rend.: 1.000</b>	<b>112,12 €</b>
				Unitats		Preu €	Parcial
							Import
Mà d'obra:							
	A01-FEP6	h	Ajudant fuster	1,000	/R x	23.21 =	23.21
	A0F-000K	h	Oficial 1a fuster	1,000	/R x	26.45 =	26.45
						Subtotal...	49.66
Materials:							
	B0H1-H53T	m2	Post de fusta de pi encadellada de 35 mm de gruix	2,100	x	16.60 =	34.86
	B44Z-0LWV	kg	Acer S235JRC segons UNE-EN 10025-2, format per peça simple, en perfils conformats en fred sèrie L, U, C, Z i omega, treballat al taller per a col·locar amb cargols i amb una capa d'imprimació antioxidant	20,000	x	1.38 =	27.60
						Subtotal...	62.46
						COST DIRECTE	112,12
						DESPESES INDIRECTES 0,00%	
						<b>COST EXECUCIÓ MATERIAL</b>	<b>112,12</b>

## JUSTIFICACIÓ DE PREUS

Data: 22/02/24

Pàg.: 44

### PARTIDES D'OBRA

NÚM	CODI	UA	DESCRIPCIÓ	PREU			
	PE4A-8C2M	u	Mòdul recte llarg per a la formació de xemeneia col·lectiva, de 350 mm de diàmetre nominal i 425 mm de diàmetre exterior, estructura interior de doble paret amb aïllament, l'interior d'acer inoxidable 1.4301 (AISI 304), l'exterior d'aluzinc i aïllament tèrmic de llana mineral de roca, segons la norma UNE-EN 1856-1, col·locat	<b>Rend.: 1.000</b>		<b>250,01</b>	<b>€</b>
				Unitats	Preu €	Parcial	Import
	Mà d'obra:						
	A01-FEPC	h	Ajudant calefactor	1,500 /R x	24.10 =	36.15	
	A0F-000C	h	Oficial 1a calefactor	1,500 /R x	28.10 =	42.15	
					Subtotal...	78.30	78.30
	Materials:						
	BE46-1ZC9	u	Mòdul recte llarg per a la formació de xemeneia col·lectiva, de 350 mm de diàmetre nominal i 425 mm de diàmetre exterior, estructura interior de doble paret amb aïllament, l'interior d'acer inoxidable 1.4301 (AISI 304), l'exterior d'aluzinc i aïllament tèrmic de llana mineral de roca, segons la norma UNE-EN 1856-1	1,000 x	142.26 =	142.26	
	BEW6-1Z47	u	Suport intermedi per a xemeneia modular metàl·lica de 425 mm de diàmetre exterior, d'acer inoxidable 1.4301 (AISI 304), fixat mecànicament	0,330 x	27.99 =	9.24	
	BEY0-1ZLC	u	Part proporcional d'elements de muntatge per a xemeneia modular metàl·lica, de 425 mm de diàmetre exterior	1,000 x	18.25 =	18.25	
					Subtotal...	169.75	169.75
					DESPESES AUXILIARS 2,50%	1,96	
					COST DIRECTE	250,01	
					DESPESES INDIRECTES 0,00%		
					<b>COST EXECUCIÓ MATERIAL</b>	<b>250,01</b>	
	PE4A-8C3C	u	Col·lector de sutge per a la formació de xemeneia individual, de 350 mm de diàmetre nominal, d'acer inoxidable 1.4301 (AISI 304), segons la norma UNE-EN 1856-1, col·locat	<b>Rend.: 1.000</b>		<b>70,90</b>	<b>€</b>
				Unitats	Preu €	Parcial	Import
	Mà d'obra:						
	A01-FEPC	h	Ajudant calefactor	0,375 /R x	24.10 =	9.04	
	A0F-000C	h	Oficial 1a calefactor	0,375 /R x	28.10 =	10.54	
					Subtotal...	19.58	19.58
	Materials:						
	BE46-1ZCZ	u	Col·lector de sutge per a la formació de xemeneia individual, de 350 de diàmetre nominal, d'acer inoxidable 1.4301 (AISI 304), segons la norma UNE-EN 1856-1	1,000 x	50.83 =	50.83	
					Subtotal...	50.83	50.83
					DESPESES AUXILIARS 2,50%	0,49	
					COST DIRECTE	70,90	
					DESPESES INDIRECTES 0,00%		

**JUSTIFICACIÓ DE PREUS**

Data: 22/02/24

Pàg.: 45

PARTIDES D'OBRA

NÚM	CODI	UA	DESCRIPCIÓ	COST EXECUCIÓ MATERIAL			PREU
							<b>70,90</b>
				<b>Rend.: 1.000</b>			<b>87,10 €</b>
				Unitats	Preu €	Parcial	Import
	Mà d'obra:						
	A01-FEPC	h	Ajudant calefactor	0,375 /R x	24.10 =	9.04	
	A0F-000C	h	Oficial 1a calefactor	0,375 /R x	28.10 =	10.54	
					Subtotal...	19.58	19.58
	Materials:						
	BE46-1ZFS	u	Sortida lliure per a la formació de xemeneia individual, de 350 de diàmetre nominal, d'acer inoxidable 1.4301 (AISI 304), segons la norma UNE-EN 1856-1, col·locada	1,000 x	67.03 =	67.03	
					Subtotal...	67.03	67.03
					DESPESES AUXILIARS 2,50%		0,49
					COST DIRECTE		87,10
					DESPESES INDIRECTES 0,00%		
					<b>COST EXECUCIÓ MATERIAL</b>		<b>87,10</b>
				<b>Rend.: 1.000</b>			<b>451,44 €</b>
				Unitats	Preu €	Parcial	Import
	Mà d'obra:						
	A01-FEPC	h	Ajudant calefactor	1,500 /R x	24.10 =	36.15	
	A0F-000C	h	Oficial 1a calefactor	1,500 /R x	28.10 =	42.15	
					Subtotal...	78.30	78.30
	Materials:						
	BE46-1ZGE	u	Derivació T a 90° per a la formació de xemeneia individual, de 350 mm de diàmetre nominal i 425 mm de diàmetre exterior, estructura interior de doble paret amb aïllament, l'interior d'acer inoxidable 1.4301 (AISI 304), l'exterior d'acer inoxidable 1.4301 (AISI 304) i aïllament tèrmic de llana mineral de roca, segons la norma UNE-EN 1856-1	1,000 x	324.94 =	324.94	
	BEW6-1Z47	u	Suport intermedi per a xemeneia modular metàl·lica de 425 mm de diàmetre exterior, d'acer inoxidable 1.4301 (AISI 304), fixat mecànicament	1,000 x	27.99 =	27.99	
	BEY0-1ZLC	u	Part proporcional d'elements de muntatge per a xemeneia modular metàl·lica, de 425 mm de diàmetre exterior	1,000 x	18.25 =	18.25	
					Subtotal...	371.18	371.18

## JUSTIFICACIÓ DE PREUS

Data: 22/02/24

Pàg.: 46

### PARTIDES D'OBRA

NÚM	CODI	UA	DESCRIPCIÓ	PREU
				DESPESES AUXILIARS 2,50%
				1,96
				COST DIRECTE
				451,44
				DESPESES INDIRECTES 0,00%
				<b>COST EXECUCIÓ MATERIAL 451,44</b>
PE4A-8C6T	u		Mòdul adaptador per a la formació de xemeneia individual, de 350 mm de diàmetre nominal i 425 mm de diàmetre exterior, estructura interior de doble paret amb aïllament, l'interior d'acer inoxidable 1.4301 (AISI 304), l'exterior d'acer inoxidable 1.4301 (AISI 304) i aïllament tèrmic de llana mineral de roca, segons la norma UNE-EN 1856-1, col·locat	<b>Rend.: 1.000 110,16 €</b>
				Unitats Preu € Parcial Import
Mà d'obra:				
A01-FEPC	h		Ajudant calefactor	0,375 /R x 24.10 = 9.04
A0F-000C	h		Oficial 1a calefactor	0,375 /R x 28.10 = 10.54
				Subtotal... 19.58 19.58
Materials:				
BE46-1ZGG	u		Mòdul adaptador per a la formació de xemeneia individual, de 350 mm de diàmetre nominal i 425 mm de diàmetre exterior, estructura interior de doble paret amb aïllament, l'interior d'acer inoxidable 1.4301 (AISI 304), l'exterior d'acer inoxidable 1.4301 (AISI 304) i aïllament tèrmic de llana mineral de roca, segons la norma UNE-EN 1856-1	1,000 x 71.84 = 71.84
BEY0-1ZLC	u		Part proporcional d'elements de muntatge per a xemeneia modular metàl·lica, de 425 mm de diàmetre exterior	1,000 x 18.25 = 18.25
				Subtotal... 90.09 90.09
				DESPESES AUXILIARS 2,50%
				0,49
				COST DIRECTE
				110,16
				DESPESES INDIRECTES 0,00%
				<b>COST EXECUCIÓ MATERIAL 110,16</b>
PE4A-8C6U	u		Mòdul registre de medi ambient DN100 per a presa de mostres i anàlisi de fums, formant T en angle recte amb el mòdul de DN350 mm de diàmetre nominal i 425 mm de diàmetre exterior, amb tapa estanca practicable estructura interior de doble paret amb aïllament, l'interior d'acer inoxidable 1.4301 (AISI 304), l'exterior d'acer inoxidable 1.4301 (AISI 304) i aïllament tèrmic de llana mineral de roca, segons la norma UNE-EN 1856-1, col·locat	<b>Rend.: 1.000 177,67 €</b>
				Unitats Preu € Parcial Import
Mà d'obra:				
A01-FEPC	h		Ajudant calefactor	0,750 /R x 24.10 = 18.08
A0F-000C	h		Oficial 1a calefactor	0,750 /R x 28.10 = 21.08
				Subtotal... 39.16 39.16
Materials:				

## JUSTIFICACIÓ DE PREUS

Data: 22/02/24

Pàg.: 47

### PARTIDES D'OBRA

NÚM	CODI	UA	DESCRIPCIÓ				PREU	
	BE46-1ZGH	u	Mòdul de comprovació per a la formació de xemeneia individual, de 350 mm de diàmetre nominal i 425 mm de diàmetre exterior, estructura interior de doble paret amb aïllament, l'interior d'acer inoxidable 1.4301 (AISI 304), l'exterior d'acer inoxidable 1.4301 (AISI 304) i aïllament tèrmic de llana mineral de roca, segons la norma UNE-EN 1856-1	1,000	x	119.28 =	119.28	
	BEY0-1ZLC	u	Part proporcional d'elements de muntatge per a xemeneia modular metàl·lica, de 425 mm de diàmetre exterior	1,000	x	18.25 =	18.25	
Subtotal...							137.53	137.53
DESPESES AUXILIARS 2,50%								0,98
COST DIRECTE								177,67
DESPESES INDIRECTES 0,00%								
<b>COST EXECUCIÓ MATERIAL</b>								<b>177,67</b>
	PG47-ELRN	u	Interrupctor automàtic magnetotèrmic de 10 A d'intensitat nominal, tipus PIA corba C, tetrapolar (4P), de 6000 A de poder de tall segons UNE-EN 60898, de 4 mòduls DIN de 18 mm d'amplària, muntat en perfil DIN	<b>Rend.: 1.000</b>			<b>67,66 €</b>	
Mà d'obra:				Unitats		Preu €	Parcial	Import
	A01-FEPD	h	Ajudant electricista	0,200	/R x	23.04 =	4.61	
	A0F-000E	h	Oficial 1a electricista	0,230	/R x	26.86 =	6.18	
Subtotal...							10.79	10.79
Materials:								
	BG49-18AY	u	Interrupctor automàtic magnetotèrmic de 10 A d'intensitat nominal, tipus PIA corba C, tetrapolar (4P), de 6000 A de poder de tall segons UNE-EN 60898, de 4 mòduls DIN de 18 mm d'amplària, per a muntar en perfil DIN	1,000	x	56.26 =	56.26	
	BGWD-0AS2	u	Part proporcional d'accessoris per a interruptors magnetotèrmics	1,000	x	0.45 =	0.45	
Subtotal...							56.71	56.71
DESPESES AUXILIARS 1,50%								0,16
COST DIRECTE								67,66
DESPESES INDIRECTES 0,00%								
<b>COST EXECUCIÓ MATERIAL</b>								<b>67,66</b>
	PG47-EMJ7	u	Interrupctor automàtic magnetotèrmic de 63 A d'intensitat nominal, tipus PIA corba C, tetrapolar (4P), de 6000 A de poder de tall segons UNE-EN 60898 i de 10 kA de poder de tall segons UNE-EN 60947-2, de 4 mòduls DIN de 18 mm d'amplària, muntat en perfil DIN	<b>Rend.: 1.000</b>			<b>212,62 €</b>	
Mà d'obra:				Unitats		Preu €	Parcial	Import
	A01-FEPD	h	Ajudant electricista	0,200	/R x	23.04 =	4.61	
	A0F-000E	h	Oficial 1a electricista	0,330	/R x	26.86 =	8.86	

## JUSTIFICACIÓ DE PREUS

Data: 22/02/24

Pàg.: 48

### PARTIDES D'OBRA

NÚM	CODI	UA	DESCRIPCIÓ				PREU	
						Subtotal...	13.47	13.47
	Materials:							
BG49-192I	u		Interruptor automàtic magnetotèrmic de 63 A d'intensitat nominal, tipus PIA corba C, tetrapolar (4P), de 6000 A de poder de tall segons UNE-EN 60898 i de 10 kA de poder de tall segons UNE-EN 60947-2, de 4 mòduls DIN de 18 mm d'amplària, per a muntar en perfil DIN	1,000	x	198.50 =	198.50	
BGWD-0AS2	u		Part proporcional d'accessoris per a interruptors magnetotèrmics	1,000	x	0.45 =	0.45	
						Subtotal...	198.95	198.95
						DESPESES AUXILIARS 1,50%		0,20
						COST DIRECTE		212,62
						DESPESES INDIRECTES 0,00%		
						<b>COST EXECUCIÓ MATERIAL</b>		<b>212,62</b>
						<b>Rend.: 1.000</b>		<b>323,99 €</b>
				Unitats		Preu €	Parcial	Import
	Mà d'obra:							
A01-FEPD	h		Ajudant electricista	0,200	/R x	23.04 =	4.61	
A0F-000E	h		Oficial 1a electricista	0,500	/R x	26.86 =	13.43	
						Subtotal...	18.04	18.04
	Materials:							
BG4L-09XX	u		Interruptor diferencial de la classe AC, gamma terciari, de 63 A d'intensitat nominal, tetrapolar (4P), de 0,3 A de sensibilitat, de desconexió fix selectiu, amb botó de test incorporat i indicador mecànic de defecte, construït segons les especificacions de la norma UNE-EN 61008-1, de 4 mòduls DIN de 18 mm d'amplària, per a muntar en perfil DIN	1,000	x	305.22 =	305.22	
BGWD-0AS3	u		Part proporcional d'accessoris per a interruptors diferencials	1,000	x	0.46 =	0.46	
						Subtotal...	305.68	305.68
						DESPESES AUXILIARS 1,50%		0,27
						COST DIRECTE		323,99
						DESPESES INDIRECTES 0,00%		
						<b>COST EXECUCIÓ MATERIAL</b>		<b>323,99</b>
						<b>Rend.: 1.000</b>		<b>396,10 €</b>
				Unitats		Preu €	Parcial	Import
	PG4G-9GYG							
	u		Protector per a sobretensions permanents i transitòries amb IGA integrat d'intensitat nominal 63 A, tetrapolar (3P+N), PIA corba C, de poder de tall segons UNE-EN 60898 de 6000 A, intensitat màxima transitòria 15 kA, muntat en perfil DIN					

## JUSTIFICACIÓ DE PREUS

Data: 22/02/24

Pàg.: 49

### PARTIDES D'OBRA

NÚM	CODI	UA	DESCRIPCIÓ				PREU
Mà d'obra:							
	A01-FEPD	h	Ajudant electricista	0,200	/R x	23.04 =	4.61
	A0F-000E	h	Oficial 1a electricista	0,330	/R x	26.86 =	8.86
						Subtotal...	13.47
Materials:							
	BG4G-10EV	u	Protector per a sobretensions permanents i transitòries amb IGA integrat d'intensitat nominal 63 A, tetrapolar (3P+N), PIA corba C, de poder de tall segons UNE-EN 60898 de 6000 A, intensitat màxima transitòria 15 kA, per a muntar en perfil DIN	1,000	x	381.92 =	381.92
	BGWD-0AS8	u	Part proporcional d'accessoris per a protectors de sobretensions	1,000	x	0.51 =	0.51
						Subtotal...	382.43
						DESPESES AUXILIARS 1,50%	0,20
						COST DIRECTE	396,10
						DESPESES INDIRECTES 0,00%	
						<b>COST EXECUCIÓ MATERIAL</b>	<b>396,10</b>
P- 1	01.02.03	m	Canal protectora per al traçat aeri de la xarxa de calor hidràulica per a protecció contra la intempèrie del tub, aïllament i canalització elèctrica/senyal, formada per canal de planxa galvanitzada de 1.5mm de gruix, de dimensions aproximades 400 x 200 mm (ample x alt) amb tapa, col·locada formant fals pilar fixat amb suports i a façana, amb tacs, incloent petita fonamentació amb formigó i pletina de fixació al terreny, incloent peces d'encaix i forma per a canvis de direcció i encastaments, acabat segellat amb silicona entre junts de planxa i entre junts de planxa i parament d'obra, pintat de color segons indicacions DF i propietat (similar a color façana).	<b>Rend.: 1.000</b>			<b>35,94 €</b>
Mà d'obra:							
	A012M000	h	Oficial 1a muntador	0,050	/R x	31.58 =	1.58
	A013M000	h	Ajudant muntador	0,050	/R x	27.13 =	1.36
						Subtotal...	2.94
Altres:							
	B1.02.03	m	Canal de planxa galvanitzada 400x200x1.5mm pintada i fixada, amb fonamentació, elements de fixació, incloent accessoris de muntatge i segellat	1,000	x	33.00 =	33.00
						Subtotal...	33.00
						COST DIRECTE	35,94
						DESPESES INDIRECTES 0,00%	
						<b>COST EXECUCIÓ MATERIAL</b>	<b>35,94</b>

## JUSTIFICACIÓ DE PREUS

Data: 22/02/24

Pàg.: 50

### PARTIDES D'OBRA

NÚM	CODI	UA	DESCRIPCIÓ		PREU		
P- 2	01.04.03	u	<p>Càmera IP fixa per a circuit tancat de TV, per a control de nivell de sija, inclou visor-carcassa transparent de per a muntatge extern a sija ó ATEX, totalment muntada, programada i provada, de les següents característiques:</p> <ul style="list-style-type: none"> <li>· B/N amb sensor CCD de 1/3", elements de 537 × 597</li> <li>· resolució 420 línies, sensibilitat de 0,1 lux a F1.2</li> <li>· alimentació a 230 VAC</li> <li>· relació senyal/soroll de 48 dB</li> <li>· compensació de contrallum</li> <li>· punt d'alimentació elèctrica mitjançant mecanisme base d'endoll shucko 16A</li> <li>· part proporcional de canalització i cablejat per a integració a xarxa local a través de swich de control (sala de caldera biomassa)</li> <li>· programació, posta en marxa i visualització des de sistema de control centralitzat</li> </ul>	<b>Rend.: 1.000</b>	<b>252,36 €</b>		
P- 3	02.02.01.01	u	<p>Partida alçada d'actuació en serveis afectats existents de la urbanització. desplaçament, reparació, instal·lació de circuit provisional i reposició a la situació inicial al finalitzar l'obra. Per a l'abonament d'aquesta partida caldrà descomposar i justificar els costos derivats de l'afectació de serveis preexistents afectats, si s'escau.</p>	<b>Rend.: 1.000</b>	<b>575,00 €</b>		
P- 4	02.02.01.03	u	<p>Partida alçada d'actuació en serveis afectats existents de la urbanització. desplaçament, reparació, instal·lació de circuit provisional i reposició a la situació inicial al finalitzar l'obra. Per a l'abonament d'aquesta partida caldrà descomposar i justificar els costos derivats de l'afectació de serveis preexistents afectats, si s'escau.</p>	<b>Rend.: 1.000</b>	<b>850,00 €</b>		
P- 5	1.03.1	u	<p>Treballs d'adequació de la connexió dels nous circuits de distribució hidràulica fins a la sala de calderes actuals, amb el mateix material que les canalitzacions actuals, incloent mà d'obra, material necessari i accessoris, reforma i millora de circuits existents, peces de forma, petits trams de tuberia i aïllament, connexions elèctriques, de control, canalització, cablejat i posta a punt.</p> <p>Material i mà d'obra per a la maniobra per a la gestió de potència de la caldera actual amb prioritat al circuit de biomassa.</p>	<b>Rend.: 1.000</b>	<b>541,90 €</b>		
	Mà d'obra:			Unitats	Preu €	Parcial	Import
	A012G000	h	Oficial 1a calefactor	5,000 /R x	31.58 =	157.90	
	A013G000	h	Ajudant calefactor	5,000 /R x	27.09 =	135.45	
					Subtotal...	293.35	293.35
	Materials:						
	B1.05.1	u	Partida alçada d'abonament íntegre de petit material i accessoris	1,000 x	248.55 =	248.55	
					Subtotal...	248.55	248.55



## JUSTIFICACIÓ DE PREUS

Data: 22/02/24

Pàg.: 51

### PARTIDES D'OBRA

NÚM	CODI	UA	DESCRIPCIÓ	PREU
				COST DIRECTE <u>541,90</u>
				DESPESES INDIRECTES 0,00%
				<b>COST EXECUCIÓ MATERIAL <u>541,90</u></b>
P- 6	1.03.2	u	Treballs d'adequació de circuits existents fins a la sala de calderes actuals per a connexió a noves instal·lacions, amb el mateix material que les canalitzacions actuals, incloent mà d'obra, material necessari i accessoris.	<b>Rend.: 1.000 <u>1.829,45 €</u></b>
	Mà d'obra:			Unitats      Preu €      Parcial      Import
	A012G000	h	Oficial 1a calefactor	10,000 /R x      31.58 =      315.80
	A013G000	h	Ajudant calefactor	10,000 /R x      27.09 =      270.90
				Subtotal... <u>586.70</u> 586.70
	Materials:			
	B1.05.1	u	Partida alçada d'abonament íntegre de petit material i accessoris	5,000 x      248.55 =      1,242.75
				Subtotal... <u>1,242.75</u> 1,242.75
				COST DIRECTE <u>1.829,45</u>
				DESPESES INDIRECTES 0,00%
				<b>COST EXECUCIÓ MATERIAL <u>1.829,45</u></b>
P- 7	1.03.3	u	Treballs d'adequació de la connexió dels nous circuits de distribució hidràulica fins a la sala de calderes actuals, amb el mateix material que les canalitzacions actuals, incloent mà d'obra, material necessari i accessoris, reforma i millora de circuits existents, peces de forma, petits trams de tuberia i aïllament, connexions elèctriques, de control, canalització, cablejat i posta a punt. Material i mà d'obra per a la maniobra per a la gestió de potència de la caldera actual amb prioritat al circuit de biomassa.	<b>Rend.: 1.000 <u>966,46 €</u></b>
	Mà d'obra:			Unitats      Preu €      Parcial      Import
	A012G000	h	Oficial 1a calefactor	8,000 /R x      31.58 =      252.64
	A013G000	h	Ajudant calefactor	8,000 /R x      27.09 =      216.72
				Subtotal... <u>469.36</u> 469.36
	Materials:			
	B1.05.1	u	Partida alçada d'abonament íntegre de petit material i accessoris	2,000 x      248.55 =      497.10
				Subtotal... <u>497.10</u> 497.10

## JUSTIFICACIÓ DE PREUS

Data: 22/02/24

Pàg.: 52

### PARTIDES D'OBRA

NÚM	CODI	UA	DESCRIPCIÓ	PREU
				COST DIRECTE
				966,46
				DESPESES INDIRECTES 0,00%
				COST EXECUCIÓ MATERIAL
				966,46
P- 8	1.05.1	u	<p>Reforma del QGBT del Pavelló Municipal, per alimentació del subquadre de la sala de caldera de biomassa.</p> <p>Quadre en armari de plàstic sense hal·lògens, amb tapa cega, apte per a les proteccions descrites a esquema, amb els espais de reserva del 30%, cablejat, bornes, barres, blocs de connexió, troquelats i elements de fixació de mecanismes, tots ells inclosos en el preu unitari dels elements que el componen.</p>	Rend.: 1.000
				590,27 €
				Unitats
				Preu €
				Parcial
				Import
Partides d'obra:				
EG134802	u		Caixa per a quadre de comandaments i protecció, de material autoextingible, amb porta, per a dotze mòduls i muntada superficialment	0,000 x 26.11 =
EG21271J	m		Tub rígid de PVC, de 20 mm de diàmetre nominal, aïllant i no propagador de la flama, amb una resistència a l'impacte de 2 J, resistència a compressió de 1250 N i una rigidesa dielèctrica de 2000 V, amb unió endollada i muntat superficialment	0,000 x 3.42 =
EG312244	m		Cable amb conductor de coure de 0,6/1 kV de tensió assignada, amb designació RZ1-K (AS), bipolar, de secció 2 x 4 mm <sup>2</sup> , amb coberta del cable de poliolefines amb baixa emissió fums, col·locat en tub	0,000 x 2.20 =
EG415A9B	u		Interruptor automàtic magnetotèrmic/guardamotor de fins a 16 A d'intensitat nominal, tipus PIA corba C, bipolar (2P), de 6000 A de poder de tall segons UNE-EN 60898, de 2 mòduls DIN de 18 mm d'amplària, muntat en perfil DIN	0,000 x 24.40 =
EG415AJH	u		Interruptor automàtic magnetotèrmic de 40 A d'intensitat nominal, tipus PIA corba C, tetrapolar (4P), de 6000 A de poder de tall segons UNE-EN 60898, de 4 mòduls DIN de 18 mm d'amplària, muntat en perfil DIN	0,000 x 84.19 =
EG42439H	u		Interruptor diferencial de la classe AC, gamma terciari, de 40 A d'intensitat nominal, bipolar (2P), de sensibilitat 0.3 A, de desconnexió fix instantani, amb botó de test incorporat i indicador mecànic de defecte, construït segons les especificacions de la norma UNE-EN 61008-1, de 2 mòduls DIN de 18 mm d'amplària, muntat en perfil DIN	0,000 x 97.20 =
EG424CJH	u		Interruptor diferencial de la classe AC, gamma terciari, de 40 A d'intensitat nominal, tetrapolar (4P), de sensibilitat 0.3 A, de desconnexió fix selectiu, amb botó de test incorporat i indicador mecànic de defecte, construït segons les especificacions de la norma UNE-EN 61008-1, de 4 mòduls DIN de 18 mm d'amplària, muntat en perfil DIN	0,000 x 242.53 =

## JUSTIFICACIÓ DE PREUS

Data: 22/02/24

Pàg.: 53

### PARTIDES D'OBRA

NÚM	CODI	UA	DESCRIPCIÓ					PREU
	EG4R8450	u	Contactador amb comandament manual de 3 posicions, de 230 V de tensió de control, 16 A d'intensitat nominal, bipolar (2P), 2NA, format per 1 mòdul DIN de 18 mm d'amplària, per a un circuit de potència de 230 V, categoria d'ús AC 1 segons UNE-EN 60947-4-1, fixat a pressió	0,000	x	41.44 =		
	PG47-EMJ7	u	Interrupctor automàtic magnetotèrmic de 63 A d'intensitat nominal, tipus PIA corba C, tetrapolar (4P), de 6000 A de poder de tall segons UNE-EN 60898 i de 10 kA de poder de tall segons UNE-EN 60947-2, de 4 mòduls DIN de 18 mm d'amplària, muntat en perfil DIN	1,000	x	212.62 =	212.62	
	PG4B-DWZ5	u	Interrupctor diferencial de la classe AC, gamma terciari, de 63 A d'intensitat nominal, tetrapolar (4P), de sensibilitat 0,3 A, de desconnexió fix selectiu, amb botó de test incorporat i indicador mecànic de defecte, construït segons les especificacions de la norma UNE-EN 61008-1, de 4 mòduls DIN de 18 mm d'amplària, muntat en perfil DIN	1,000	x	323.99 =	323.99	
						Subtotal...	536.61	536.61
	Altres:							
	%6.1.01	%	Material auxiliar per a muntatge i connexió quadre elèctric, incloent cablejat, bornes, barres, blocs de connexió, troquelats i elements de fixació de mecanismes, etc fins a completar la seva formació, i mà d'obra relacionada.	10,00	% S/	536.60 =	53.66	
						Subtotal...	53.66	53.66
						COST DIRECTE		590,27
						DESPESES INDIRECTES 0,00%		
						<b>COST EXECUCIÓ MATERIAL</b>		<b>590,27</b>
P- 9	1.05.2	u	Subquadre Sala calderes, mural, metàl·lic, amb tapa cega, apte per a les proteccions descrites a esquema, amb tres embarrats: força, llum i SAI, amb els espais de reserva del 30%, cablejat, bornes, barres, blocs de connexió, troquelats i elements de fixació de mecanismes.			<b>Rend.: 1.000</b>		<b>1.903,26 €</b>
	Partides d'obra:			Unitats		Preu €	Parcial	Import
	EG145802	u	Caixa per a quadre de distribució, metàl·lica amb porta, per a dues fileres de vint-i-dos mòduls i muntada superficialment	1,000	x	179.19 =	179.19	
	EG145B02	u	Caixa per a quadre de distribució, metàl·lica amb porta, per a sis fileres de vint-i-dos mòduls i muntada superficialment	0,000	x	327.42 =		
	EG415A99	u	Interrupctor automàtic magnetotèrmic de 10 A d'intensitat nominal, tipus PIA corba C, bipolar (2P), de 6000 A de poder de tall segons UNE-EN 60898, de 2 mòduls DIN de 18 mm d'amplària, muntat en perfil DIN	4,000	x	24.25 =	97.00	
	EG415A9B	u	Interrupctor automàtic magnetotèrmic/guardamotor de fins a 16 A d'intensitat nominal, tipus PIA corba C, bipolar (2P), de 6000 A de poder de tall segons UNE-EN 60898, de 2 mòduls DIN de 18 mm d'amplària, muntat en perfil DIN	1,000	x	24.40 =	24.40	

**JUSTIFICACIÓ DE PREUS**

Data: 22/02/24

Pàg.: 54

## PARTIDES D'OBRA

NÚM	CODI	UA	DESCRIPCIÓ					PREU
	EG415AJB	u	Interrupctor automàtic magnetotèrmic/guardamotor de fins a 16 A d'intensitat nominal, tipus PIA corba C, tetrapolar (4P), de 6000 A de poder de tall segons UNE-EN 60898, de 4 mòduls DIN de 18 mm d'amplària, muntat en perfil DIN	0,000	x	68.03 =		
	EG415DJC	u	Interrupctor automàtic magnetotèrmic de 20 A d'intensitat nominal, tipus PIA corba C, tetrapolar (4P), de 6000 A de poder de tall segons UNE-EN 60898 i de 10 kA de poder de tall segons UNE-EN 60947-2, de 4 mòduls DIN de 18 mm d'amplària, muntat en perfil DIN	2,000	x	68.56 =	137.12	
	EG415DJH	u	Interrupctor automàtic magnetotèrmic de 40 A d'intensitat nominal, tipus PIA corba C, tetrapolar (4P), de 6000 A de poder de tall segons UNE-EN 60898 i de 10 kA de poder de tall segons UNE-EN 60947-2, de 4 mòduls DIN de 18 mm d'amplària, muntat en perfil DIN	0,000	x	87.88 =		
	EG415DJK	u	Interrupctor automàtic magnetotèrmic de 63 A d'intensitat nominal, tipus PIA corba C, tetrapolar (4P), de 6000 A de poder de tall segons UNE-EN 60898 i de 10 kA de poder de tall segons UNE-EN 60947-2, de 4 mòduls DIN de 18 mm d'amplària, muntat en perfil DIN	1,000	x	176.78 =	176.78	
	EG42429H	u	Interrupctor diferencial de la classe AC, gamma terciari, de 40 A d'intensitat nominal, bipolar (2P), de sensibilitat 0.03 A, de desconexió fix instantani, amb botó de test incorporat i indicador mecànic de defecte, construït segons les especificacions de la norma UNE-EN 61008-1, de 2 mòduls DIN de 18 mm d'amplària, muntat en perfil DIN	2,000	x	99.37 =	198.74	
	EG42439H	u	Interrupctor diferencial de la classe AC, gamma terciari, de 40 A d'intensitat nominal, bipolar (2P), de sensibilitat 0.3 A, de desconexió fix instantani, amb botó de test incorporat i indicador mecànic de defecte, construït segons les especificacions de la norma UNE-EN 61008-1, de 2 mòduls DIN de 18 mm d'amplària, muntat en perfil DIN	1,000	x	97.20 =	97.20	
	EG4243JH	u	Interrupctor diferencial de la classe AC, gamma terciari, de 40 A d'intensitat nominal, tetrapolar (4P), de sensibilitat 0.3 A, de desconexió fix instantani, amb botó de test incorporat i indicador mecànic de defecte, construït segons les especificacions de la norma UNE-EN 61008-1, de 4 mòduls DIN de 18 mm d'amplària, muntat en perfil DIN	1,000	x	152.80 =	152.80	
	EG426CJH	u	Interrupctor diferencial de la classe A superimmunitzat, gamma terciari, de 40 A d'intensitat nominal, tetrapolar (4P), de sensibilitat 0.3 A, de desconexió fix selectiu, amb botó de test incorporat i indicador mecànic de defecte, construït segons les especificacions de la norma UNE-EN 61008-1, de 4 mòduls DIN de 18 mm d'amplària, muntat en perfil DIN	1,000	x	244.20 =	244.20	
	EG482345	u	Protector per a sobretensions permanents i transitòries amb IGA integrat d'intensitat nominal 40 A, tetrapolar (3P+N), PIA corba C, de poder de tall segons UNE-EN 60898 de 6000 A, intensitat màxima transitòria 15 kA, muntat en perfil DIN	0,000	x	314.87 =		
	EG4R8450	u	Contactador amb comandament manual de 3 posicions, de 230 V de tensió de control, 16 A d'intensitat nominal, bipolar (2P), 2NA, format per 1 mòdul DIN de 18 mm d'amplària, per a un circuit de potència de 230 V, categoria d'ús AC 1 segons UNE-EN 60947-4-1, fixat a pressió	1,000	x	41.44 =	41.44	

## JUSTIFICACIÓ DE PREUS

Data: 22/02/24

Pàg.: 55

### PARTIDES D'OBRA

NÚM	CODI	UA	DESCRIPCIÓ				PREU
	PG47-ELRN	u	Interruptor automàtic magnetotèrmic de 10 A d'intensitat nominal, tipus PIA corba C, tetrapolar (4P), de 6000 A de poder de tall segons UNE-EN 60898, de 4 mòduls DIN de 18 mm d'amplària, muntat en perfil DIN	1,000	x	67.66 =	67.66
	PG4G-9GYG	u	Protector per a sobretensions permanents i transitòries amb IGA integrat d'intensitat nominal 63 A, tetrapolar (3P+N), PIA corba C, de poder de tall segons UNE-EN 60898 de 6000 A, intensitat màxima transitòria 15 kA, muntat en perfil DIN	1,000	x	396.10 =	396.10
						Subtotal...	1,812.63
	Altres:						1,812.63
	%1.5.2	%	Material auxiliar per a muntatge i connexió quadre elèctric, incloent cablejat, bornes, barres, blocs de connexió, troquelats i elements de fixació de mecanismes, etc fins a completar la seva formació, i mà d'obra relacionada.	5,00	% S/	1,812.60 =	90.63
						Subtotal...	90.63
							90.63
						COST DIRECTE	1.903,26
						DESPESES INDIRECTES 0,00%	
						<b>COST EXECUCIÓ MATERIAL</b>	<b>1.903,26</b>
P- 10	1.05.4	u	Reforma del subquadre de la sala de calderes existents per a la protecció del sistema de control Quadre en armari de plàstic sense hal·lògens, amb tapa cega, apte per a les proteccions descrites a esquema, amb els espais de reserva del 30%, cablejat, bornes, barres, blocs de connexió, troquelats i elements de fixació de mecanismes, tots ells inclosos en el preu unitari dels elements que el componen.	<b>Rend.: 1.000</b>			<b>162,32 €</b>
	Partides d'obra:			Unitats		Preu €	Parcial
	EG134802	u	Caixa per a quadre de comandaments i protecció, de material autoextingible, amb porta, per a dotze mòduls i muntada superficialment	1,000	x	26.11 =	26.11
	EG21271J	m	Tub rígid de PVC, de 20 mm de diàmetre nominal, aïllant i no propagador de la flama, amb una resistència a l'impacte de 2 J, resistència a compressió de 1250 N i una rigidesa dielèctrica de 2000 V, amb unió endollada i muntat superficialment	0,000	x	3.42 =	
	EG312244	m	Cable amb conductor de coure de 0,6/1 kV de tensió assignada, amb designació RZ1-K (AS), bipolar, de secció 2 x 4 mm <sup>2</sup> , amb coberta del cable de poliolefines amb baixa emissió fums, col·locat en tub	0,000	x	2.20 =	
	EG415A99	u	Interruptor automàtic magnetotèrmic de 10 A d'intensitat nominal, tipus PIA corba C, bipolar (2P), de 6000 A de poder de tall segons UNE-EN 60898, de 2 mòduls DIN de 18 mm d'amplària, muntat en perfil DIN	1,000	x	24.25 =	24.25
	EG415A9B	u	Interruptor automàtic magnetotèrmic/guardamotor de fins a 16 A d'intensitat nominal, tipus PIA corba C, bipolar (2P), de 6000 A de poder de tall segons UNE-EN 60898, de 2 mòduls DIN de 18 mm d'amplària, muntat en perfil DIN	0,000	x	24.40 =	

## JUSTIFICACIÓ DE PREUS

Data: 22/02/24

Pàg.: 56

### PARTIDES D'OBRA

NÚM	CODI	UA	DESCRIPCIÓ					PREU
	EG415AJH	u	Interruptor automàtic magnetotèrmic de 40 A d'intensitat nominal, tipus PIA corba C, tetrapolar (4P), de 6000 A de poder de tall segons UNE-EN 60898, de 4 mòduls DIN de 18 mm d'amplària, muntat en perfil DIN	0,000	x	84.19 =		
	EG42439H	u	Interruptor diferencial de la classe AC, gamma terciari, de 40 A d'intensitat nominal, bipolar (2P), de sensibilitat 0.3 A, de desconexió fix instantani, amb botó de test incorporat i indicador mecànic de defecte, construït segons les especificacions de la norma UNE-EN 61008-1, de 2 mòduls DIN de 18 mm d'amplària, muntat en perfil DIN	1,000	x	97.20 =	97.20	
	EG424CJH	u	Interruptor diferencial de la classe AC, gamma terciari, de 40 A d'intensitat nominal, tetrapolar (4P), de sensibilitat 0.3 A, de desconexió fix selectiu, amb botó de test incorporat i indicador mecànic de defecte, construït segons les especificacions de la norma UNE-EN 61008-1, de 4 mòduls DIN de 18 mm d'amplària, muntat en perfil DIN	0,000	x	242.53 =		
	EG4R8450	u	Contactador amb comandament manual de 3 posicions, de 230 V de tensió de control, 16 A d'intensitat nominal, bipolar (2P), 2NA, format per 1 mòdul DIN de 18 mm d'amplària, per a un circuit de potència de 230 V, categoria d'ús AC 1 segons UNE-EN 60947-4-1, fixat a pressió	0,000	x	41.44 =		
						Subtotal...	147.56	147.56
	Altres:							
	%6.1.01	%	Material auxiliar per a muntatge i connexió quadre elèctric, incloent cablejat, bornes, barres, blocs de connexió, troquelats i elements de fixació de mecanismes, etc fins a completar la seva formació, i mà d'obra relacionada.	10,00	% S/	147.60 =	14.76	
						Subtotal...	14.76	14.76
						COST DIRECTE		162,32
						DESPESES INDIRECTES 0,00%		
						<b>COST EXECUCIÓ MATERIAL</b>		<b>162,32</b>
P- 11	1.05.5	u	Reforma del subquadre de la sala de calderes existent per incorporació de proteccions nova bomba i control. Quadre en armari de plàstic sense hal·lògens, amb tapa cega, apte per a les proteccions descrites a esquema, amb els espais de reserva del 30%, cablejat, bornes, barres, blocs de connexió, troquelats i elements de fixació de mecanismes, tots ells inclosos en el preu unitari dels elements que el componen.			<b>Rend.: 1.000</b>		<b>322,75 €</b>
	Partides d'obra:			Unitats		Preu €	Parcial	Import
	EG134802	u	Caixa per a quadre de comandaments i protecció, de material autoextingible, amb porta, per a dotze mòduls i muntada superficialment	1,000	x	26.11 =	26.11	

# JUSTIFICACIÓ DE PREUS

Data: 22/02/24

Pàg.: 57

## PARTIDES D'OBRA

NÚM	CODI	UA	DESCRIPCIÓ					PREU	
	EG21271J	m	Tub rígid de PVC, de 20 mm de diàmetre nominal, aïllant i no propagador de la flama, amb una resistència a l'impacte de 2 J, resistència a compressió de 1250 N i una rigidesa dielèctrica de 2000 V, amb unió endollada i muntat superficialment	0,000	x	3.42 =			
	EG312244	m	Cable amb conductor de coure de 0,6/1 kV de tensió assignada, amb designació RZ1-K (AS), bipolar, de secció 2 x 4 mm <sup>2</sup> , amb coberta del cable de poliolefines amb baixa emissió fums, col·locat en tub	0,000	x	2.20 =			
	EG415A99	u	Interrupctor automàtic magnetotèrmic de 10 A d'intensitat nominal, tipus PIA corba C, bipolar (2P), de 6000 A de poder de tall segons UNE-EN 60898, de 2 mòduls DIN de 18 mm d'amplària, muntat en perfil DIN	2,000	x	24.25 =		48.50	
	EG415A9B	u	Interrupctor automàtic magnetotèrmic/guardamotor de fins a 16 A d'intensitat nominal, tipus PIA corba C, bipolar (2P), de 6000 A de poder de tall segons UNE-EN 60898, de 2 mòduls DIN de 18 mm d'amplària, muntat en perfil DIN	1,000	x	24.40 =		24.40	
	EG415AJH	u	Interrupctor automàtic magnetotèrmic de 40 A d'intensitat nominal, tipus PIA corba C, tetrapolar (4P), de 6000 A de poder de tall segons UNE-EN 60898, de 4 mòduls DIN de 18 mm d'amplària, muntat en perfil DIN	0,000	x	84.19 =			
	EG42439H	u	Interrupctor diferencial de la classe AC, gamma terciari, de 40 A d'intensitat nominal, bipolar (2P), de sensibilitat 0.3 A, de desconexió fix instantani, amb botó de test incorporat i indicador mecànic de defecte, construït segons les especificacions de la norma UNE-EN 61008-1, de 2 mòduls DIN de 18 mm d'amplària, muntat en perfil DIN	2,000	x	97.20 =		194.40	
	EG424CJH	u	Interrupctor diferencial de la classe AC, gamma terciari, de 40 A d'intensitat nominal, tetrapolar (4P), de sensibilitat 0.3 A, de desconexió fix selectiu, amb botó de test incorporat i indicador mecànic de defecte, construït segons les especificacions de la norma UNE-EN 61008-1, de 4 mòduls DIN de 18 mm d'amplària, muntat en perfil DIN	0,000	x	242.53 =			
	EG4R8450	u	Contactador amb comandament manual de 3 posicions, de 230 V de tensió de control, 16 A d'intensitat nominal, bipolar (2P), 2NA, format per 1 mòdul DIN de 18 mm d'amplària, per a un circuit de potència de 230 V, categoria d'ús AC 1 segons UNE-EN 60947-4-1, fixat a pressió	0,000	x	41.44 =			
						Subtotal...		293.41	293.41
	Altres:								
	%6.1.01	%	Material auxiliar per a muntatge i connexió quadre elèctric, incloent cablejat, bornes, barres, blocs de connexió, troquelats i elements de fixació de mecanismes, etc fins a completar la seva formació, i mà d'obra relacionada.	10,00	% S/	293.40 =		29.34	
						Subtotal...		29.34	29.34

COST DIRECTE	322,75
DESPESES INDIRECTES 0,00%	
<b>COST EXECUCIÓ MATERIAL</b>	<b>322,75</b>

**JUSTIFICACIÓ DE PREUS**

Data: 22/02/24

Pàg.: 58

## PARTIDES D'OBRA

NÚM	CODI	UA	DESCRIPCIÓ		PREU
P- 12	1.05.6	u	Partida alçada a justificar per al petit material elèctric per a l'alimentació elèctrica i distribució de potència, maniobra i control per a tots els equips i sistemes descrits a la memòria i a la documentació gràfica, d'acord amb els requeriments dels fabricants i necessitats funcionals dels equips, en compliment de la reglamentació específica aplicable, incloent mà d'obra, canalització i cablejat, sistemes de protecció, quadres i subquadres elèctrics, modificació i ampliació de quadres existents, proteccions específiques per a equips, actuadors, accessoris i petit material, per a desenvolupar les funcions descrites i donar servei a les operacions del sistema de control, des de l'escomesa elèctrica al subquadre de la sala de caldera del geriatric fins a les subestacions d'intercanvi dels equipaments, incloent la reforma de la seva instal·lació preexistent, i incloent canalització, cablejat, material elèctric auxiliar, cates i regates, i ajudes de paleta. Dotació segons plànols, esquemes i memòria.	<b>Rend.: 1.000</b>	<b>157,66 €</b>
P- 13	1.10.1	u	Documentació Asbuilt, tramitació i legalització de les instal·lacions tèrmiques, incloent documentació tècnica necessària, projecte tècnic, certificats i models normalitzats del Dept. d'Indústria de la Generalitat, inscripció al Registre d'instal·lacions de seguretat industrial, pagament de la taxa corresponent, acompanyament durant la inspecció de l'Organisme de Control, si s'escau, i pagament de l'import corresponent al servei d'aquest Organisme.	<b>Rend.: 1.000</b>	<b>850,00 €</b>
P- 14	1.11.1	u	Partida alçada a justificar en concepte d'ajudes de paleta a les instal·lacions	<b>Rend.: 1.000</b>	<b>1.500,00 €</b>
P- 15	1.11.3	u	Partida alçada a justificar d'imprevistos d'obra i instal·lacions.	<b>Rend.: 1.000</b>	<b>2.500,00 €</b>
P- 16	1.07.02	u	Kit de detecció d'incendis canal alimentació caldera, mitjançant termòstat de contacte fixat al canal, amb connexió de senyal a entrada d'alarma de la centraleta de detecció d'incendis i al sistema de control automàtic de les instal·lacions. Incloent termòstat, fixació, canalització i cablejat, programació i posta en marxa,	<b>Rend.: 1.000</b>	<b>149,13 €</b>
P- 17	1.07.03	u	Treballs d'adequació de circuits de fontaneria a nova producció d'ACS, segons esquema. inclou tub de polietilè reticulat multicapa, valvuleria, accessoris i mà d'obra.	<b>Rend.: 1.000</b>	<b>402,00 €</b>
P- 18	1.09.01	u	Partida alçada a justificar per al transport de maquinària necessària per a l'execució de l'asfaltat dels trams d'asfalt	<b>Rend.: 1.000</b>	<b>2.200,00 €</b>



## JUSTIFICACIÓ DE PREUS

Data: 22/02/24

Pàg.: 59

### PARTIDES D'OBRA

NÚM	CODI	UA	DESCRIPCIÓ			PREU	
P- 19	1.06.1.1	u	Autòmates de control, mòduls d'extensió, elements de camp, canalització i cablejat per al sistema de control, telemesura i telegestió de la instal·lació, segons llistat de punts i descripció funcional indicada en memòria, esquemes i plànols. Inclou els elements de camp, actuadors i elements de control i maniobra necessaris, cablejat i connexionat. Marca i model: Loxone Server o similar	<b>Rend.: 1.000</b>		<b>4.168,77 €</b>	
	Mà d'obra:			Unitats	Preu €	Parcial	Import
	SER201	U	Programació funcional del sistema, posta en servei i connexionat de maniobra, esquemes de la instal·lació, manual tècnic d'usuari, formació al personal de manteniment i usuaris de la instal·lació, i seguiment durant el primer mes de posada en servei.	1,000	/R x 1,600.00 =	1,600.00	
					Subtotal...	1,600.00	1,600.00
	Materials:						
	100001	u	Control centralitzat modular programable tipus PLC amb servidor web integrat, per a carril DIN, ampliable amb extensions, amb lògica de control integrada i capacitat de connexió remota via IP, alimentació a 12VDC, amb les següents entrades i sortides: · 8 entrades digitals 24VDC · 4 entrades analògiques 0-10VDC · 8 sortides digitals (relés) 250VAC de 5A · 4 sortides analògiques 0-10VDC · interfase LAN per a connexió i control de dispositius de xarxa local · interfase KNX / EIB · ampliable amb 20 mòduls d'extensió addicionals · dimensions: 56 x 88 x 57 mm (9 mòduls DIN) Marca i model: Loxone Server, o similar	1,000	x 620.84 =	620.84	
	100002	u	Mòdul d'extensió de PLC principal, tipus modular, per a carril DIN, amb alimentació externa 24VDC, connexió a mòdul principal mitjançant cablejat d'enllaç "link" estructurat Cat7, amb les següents entrades i sortides: · 12 entrades digitals 24VDC · 4 entrades analògiques 0-10VDC · 8 sortides digitals (relés) 250VAC de 5A · 4 sortides analògiques 0-10VDC · dimensions: 56 x 88 x 57 mm (9 mòduls DIN) Marca i model: Loxone Extension o similar	0,000	x 338.65 =		
	100014	u	Mòdul d'extensió de PLC principal, tipus modular, per a carril DIN, per a connexió d'elements de control de camp terminals tipus sonda punt a punt, fins a 20 elements, dimensions: 35,5 x 88 x 57mm (2 mòduls DIN). Marca i model: Loxone 1-Wire extension, o similar	1,000	x 175.59 =	175.59	
	100038	u	Mòdul d'extensió de PLC principal, per a 14 sortides de relé, tipus modular, per a carril DIN, amb alimentació externa 24VDC, connexió a mòdul principal mitjançant cablejat d'enllaç "link" estructurat Cat7, amb les següents entrades i sortides: · 14 sortides digitals 240 VAC 16A · dimensions: 56 x 88 x 57 mm (9 mòduls DIN) Marca i model: Loxone Relay extension o similar	0,000	x 405.67 =		

**JUSTIFICACIÓ DE PREUS**

Data: 22/02/24

Pàg.: 60

## PARTIDES D'OBRA

NÚM	CODI	UA	DESCRIPCIÓ				PREU
	100124	u	Mòdul d'extensió de PLC principal, per a connexió amb protocol de comunicació MODBUS, tipus modular, per a carril DIN, per a connexió de fins a 30 elements de control de camp amb aquest llenguatge, dimensions: 35,5 x 88 x 57mm (2 mòduls DIN), amb funció de lectura, registre de dades i recopilació d'estadístics, alimentació externa a 24VDC, velocitat de comunicació ajustable, paritat ajustable i rang direccions de comunicació de 0 a 65535. Marca i model: Loxone Modbus extension, o similar	1,000	x	236.85 =	236.85
	100283	u	Mòdul d'extensió de PLC principal per a 20 entrades digitals addicionals (pulsadors, contactes, sondes,etc), construcció compacta, tipus modular, per a carril DIN, amb alimentació externa 24VDC, connexió a mòdul principal mitjançant cablejat d'enllaç "link" estructurat Cat7, amb les següents característiques: · 20 entrades digitals 24VDC · dimensions: 35,5 x 88 x 57mm (2 mòduls DIN) Marca i model: Loxone DI extension, o similar	0,000	x	225.94 =	
	100382	u	Mòdul d'extensió de PLC principal per a 4 sortides analògiques addicionals (pulsadors, contactes, sondes,etc), construcció compacta, tipus modular, per a carril DIN, amb alimentació externa 24VDC, connexió a mòdul principal mitjançant cablejat d'enllaç "link" estructurat Cat7, amb les següents característiques: · 4 sortides analògiques 0-10V · dimensions: 35,5 x 88 x 57mm (2 mòduls DIN) Marca i model: Loxone AO Extension, o similar	1,000	x	256.59 =	256.59
	200001	u	Font d'alimentació 24VDC - 1.3A per a carril DIN (2 mòduls) profunditat màxima 56mm	2,000	x	41.93 =	83.86
	200002	u	Font d'alimentació 24VDC - 4.2A per a carril DIN (4 mòduls) profunditat màxima 56mm	0,000	x	57.32 =	
	200077	u	Sonda de temperatura d'inserció a tub, metàl·lica, 0-10V, precisió: + / - 0.5 ° C (-10 ... +85 ° C), rango de mesura: -55 ... 125 ° C, incloent cable de connexió terminal de diàm. 6mm de silicona per a temperatures de fins a 180°C, per a connexió a sistema de control mitjançant BUS punt a punt amb cable de dades.	7,000	x	13.97 =	97.79
	2000SP	u	Sonda de pressió per a picatge a tub, 0-10V rang de mesura 0-6 bar, per a connexió a sistema de control mitjançant BUS punt a punt amb cable de dades, amb les següents característiques · rang de mesura: 0-6bar · senyal de sortida: 0-10 V · alimentació: 24 VDC (15 ... 30 VDC) · pressió màxima: 12bar · pressió de ruptura: 15bar · connexió de pressió: relativa - 1.4404 - G 1/4" externa	1,000	x	130.76 =	130.76
	200109	u	Sonda de temperatura ambient 0-10V DS18B20Z, precisió: + / - 0.5 ° C (-10 ... +85 ° C), rango de mesura: -55 ... 125 ° C, per a connexió a sistema de control mitjançant BUS punt a punt amb cable de dades, inclou caixa de pvc de superfície per al seu allotjament, amb obertures de ventilació, dimensions màximes 8x8x5cm	1,000	x	13.97 =	13.97
	200143	u	Font d'alimentació 24VDC - 0.4A per a carril DIN (1 mòdul) profunditat màxima 56mm	0,000	x	27.63 =	

## JUSTIFICACIÓ DE PREUS

Data: 22/02/24

Pàg.: 61

### PARTIDES D'OBRA

NÚM	CODI	UA	DESCRIPCIÓ				PREU
	200157	u	Comptador d'energia elèctrica trifàsic, per a mesura directa, muntatge en carril DIN, amb les següents característiques: · Tensió en funcionament: 3x 230/400VAC, 50Hz tolerància -20% / +15% · Mesura directa fins a 65A · Visualització de potència, corrent i tensió de cada fase · Interfase Modbus RTU per a la recollida de dades · Potència reactiva per a cadascuna de les fases o per a totes · Classe de precisió B segons EN50470-3 · Classe de precisió 1 segons IEC62053-21 · Bidireccional · Integració amb Loxone Config, o similar	1,000	x	310.41 =	310.41
	200303	u	Router/adaptador de xarxa amb font d'alimentació, amb l'electrònica i accessoris necessaris per a la connexió a la xarxa de F.O.	0,000	x	31.66 =	
	BP71-1YC8	u	Adaptador òptic per a 1 connector SC simplex monomode, per a muntar sobre suport o sobre repartidor òptic	3,000	x	5.55 =	16.65
	BP7E-1CIK	u	Switch 10/100 Ethernet, de 5 ports, per a muntar superficialment	1,000	x	32.65 =	32.65
						Subtotal...	1,975.96
	Altres:						
	BP7E-1CIK%U1.6 .11	%	Connexionat i cablejat de maniobra i control per a tots els elements de camp i mòduls de control, tant nous com a substituir, incloent canalització i cablejat segons especificacions fabricant dels elements de control.	30,00	% S/	32.67 =	9.80
	200303%U1.6.12	%	Connexionat i cablejat de maniobra i control per a tots els elements de camp i mòduls de control, tant nous com a substituir, incloent canalització i cablejat segons especificacions fabricant dels elements de control.	30,00	% S/	=	
	BP71-1YC8%U1.6.13	%	Connexionat i cablejat de maniobra i control per a tots els elements de camp i mòduls de control, tant nous com a substituir, incloent canalització i cablejat segons especificacions fabricant dels elements de control.	30,00	% S/	16.67 =	5.00
	100001%U1.6.14	%	Connexionat i cablejat de maniobra i control per a tots els elements de camp i mòduls de control, tant nous com a substituir, incloent canalització i cablejat segons especificacions fabricant dels elements de control.	30,00	% S/	620.83 =	186.25
	100002%U1.6.15	%	Connexionat i cablejat de maniobra i control per a tots els elements de camp i mòduls de control, tant nous com a substituir, incloent canalització i cablejat segons especificacions fabricant dels elements de control.	30,00	% S/	=	
	100014%U1.6.16	%	Connexionat i cablejat de maniobra i control per a tots els elements de camp i mòduls de control, tant nous com a substituir, incloent canalització i cablejat segons especificacions fabricant dels elements de control.	30,00	% S/	175.60 =	52.68
	100283%U1.6.17	%	Connexionat i cablejat de maniobra i control per a tots els elements de camp i mòduls de control, tant nous com a substituir, incloent canalització i cablejat segons especificacions fabricant dels elements de control.	30,00	% S/	=	
	100038%U1.6.19	%	Connexionat i cablejat de maniobra i control per a tots els elements de camp i mòduls de control, tant nous com a substituir, incloent canalització i cablejat segons especificacions fabricant dels elements de control.	30,00	% S/	=	

## JUSTIFICACIÓ DE PREUS

Data: 22/02/24

Pàg.: 62

### PARTIDES D'OBRA

NÚM	CODI	UA	DESCRIPCIÓ				PREU	
	100124%U1.6.11	%	Connexionat i cablejat de maniobra i control per a tots els elements de camp i mòduls de control, tant nous com a substituir, incloent canalització i cablejat segons especificacions fabricant dels elements de control.	30,00	% S/	236.87 =	71.06	
3								
	100382%U1.6.18	%	Connexionat i cablejat de maniobra i control per a tots els elements de camp i mòduls de control, tant nous com a substituir, incloent canalització i cablejat segons especificacions fabricant dels elements de control.	30,00	% S/	256.60 =	76.98	
	200001%U1.6.11	%	Connexionat i cablejat de maniobra i control per a tots els elements de camp i mòduls de control, tant nous com a substituir, incloent canalització i cablejat segons especificacions fabricant dels elements de control.	30,00	% S/	83.87 =	25.16	
0								
	200002%U1.6.11	%	Connexionat i cablejat de maniobra i control per a tots els elements de camp i mòduls de control, tant nous com a substituir, incloent canalització i cablejat segons especificacions fabricant dels elements de control.	30,00	% S/	=		
1								
	200077%U1.6.11	%	Connexionat i cablejat de maniobra i control per a tots els elements de camp i mòduls de control, tant nous com a substituir, incloent canalització i cablejat segons especificacions fabricant dels elements de control.	30,00	% S/	97.80 =	29.34	
5								
	2000SP%U1.6.11	%	Connexionat i cablejat de maniobra i control per a tots els elements de camp i mòduls de control, tant nous com a substituir, incloent canalització i cablejat segons especificacions fabricant dels elements de control.	30,00	% S/	130.77 =	39.23	
6								
	200109%U1.6.11	%	Connexionat i cablejat de maniobra i control per a tots els elements de camp i mòduls de control, tant nous com a substituir, incloent canalització i cablejat segons especificacions fabricant dels elements de control.	30,00	% S/	13.97 =	4.19	
4								
	200143%U1.6.11	%	Connexionat i cablejat de maniobra i control per a tots els elements de camp i mòduls de control, tant nous com a substituir, incloent canalització i cablejat segons especificacions fabricant dels elements de control.	30,00	% S/	=		
2								
	200157%U1.6.11	%	Connexionat i cablejat de maniobra i control per a tots els elements de camp i mòduls de control, tant nous com a substituir, incloent canalització i cablejat segons especificacions fabricant dels elements de control.	30,00	% S/	310.40 =	93.12	
7								
						Subtotal...	592.81	592.81
						COST DIRECTE		4.168,77
						DESPESES INDIRECTES 0,00%		
						<b>COST EXECUCIÓ MATERIAL</b>		<b>4.168,77</b>

## JUSTIFICACIÓ DE PREUS

Data: 22/02/24

Pàg.: 63

### PARTIDES D'OBRA

NÚM	CODI	UA	DESCRIPCIÓ	PREU	
P- 20	1.06.1.2	u	<p>Ampliació del sistema de control centralitzat de la sala de caldera amb mòdul d'extensió d'edifici, per a l'automatització de la instal·lació interior de l'edifici Consell Comarcal, segons especificacions memòria, esquemes i normes tècniques projecte, per a la regulació automàtica d'unitats terminals emissors d'aigua per mitjà de vàlvula de control termostàtica amb capacitat de tall i ajust, mesura de temperatura interior de cada sala per mitjà del capçal-actuador automàtic, amb les funcions indicades a la memòria, amb control remot des de qualsevol dispositiu, tant en local com remot amb connexió a internet, gràfiques d'estadístiques, enviament de mail d'incidències.</p> <p>Format pels següents elements unitaris:</p> <ul style="list-style-type: none"> <li>· Ampliació d'elements de control centralitzat amb servidor web, fonts d'alimentació i mòduls d'extensió de zona</li> <li>· Caixes i armaris modulars de doble aïllament per a allotjament de tot l'aparellatge.</li> <li>· cablejat, protecció i canalització elèctrica i de maniobra de tots els elements</li> <li>· Electrònica de xarxa per a extensió xarxa de dades preexistent als edificis i connexions a xarxa F.O. sistema de control, incloent switch de connexió i repartidors de senyal, etc.</li> </ul> <p>Canalització i cablejat segons normes tècniques fabricant equips de control, integració de totes les dades i modelització del sistema, programació funcional, formació a personal de manteniment i tècnics responsables, incloent software i llicències, petit material addicional necessari per a la transmissió de senyal i comandament dels sistemes, accessoris de connexió, cablejat de senyal i d'alimentació, caixes i armaris de protecció necessaris, etc. Entrega final de programació en software obert o claus d'accés per a la seva edició a la propietat. Totalment instal·lat i funcionant amb els modes de programació indicats pels gestors dels edificis.</p> <p>Marca i model: Loxone Server o similar</p>	<b>Rend.: 1.000</b>	<b>1.687,71 €</b>
Mà d'obra:	SER202	U	<p>Programació funcional del sistema, posta en servei i connexió de maniobra, esquemes de la instal·lació, manual tècnic d'usuari, formació al personal de manteniment i usuaris de la instal·lació, i seguiment durant el primer mes de posada en servei.</p>	<p>Unitats      Preu €      Parcial      Import</p> <p>1,000 /R x      350.00 =      350.00</p>	
Materials:				<p>Subtotal...      350.00      350.00</p>	

**JUSTIFICACIÓ DE PREUS**

Data: 22/02/24

Pàg.: 64

## PARTIDES D'OBRA

NÚM	CODI	UA	DESCRIPCIÓ				PREU
	100001	u	Control centralitzat modular programable tipus PLC amb servidor web integrat, per a carril DIN, ampliable amb extensions, amb lògica de control integrada i capacitat de connexió remota via IP, alimentació a 12VDC, amb les següents entrades i sortides: <ul style="list-style-type: none"> <li>· 8 entrades digitals 24VDC</li> <li>· 4 entrades analògiques 0-10VDC</li> <li>· 8 sortides digitals (relés) 250VAC de 5A</li> <li>· 4 sortides analògiques 0-10VDC</li> <li>· interfase LAN per a connexió i control de dispositius de xarxa local</li> <li>· interfase KNX / EIB</li> <li>· ampliable amb 20 mòduls d'extensió addicionals</li> <li>· dimensions: 56 x 88 x 57 mm (9 mòduls DIN)</li> </ul> Marca i model: Loxone Server, o similar	0,000	x	620.84 =	
	100002	u	Mòdul d'extensió de PLC principal, tipus modular, per a carril DIN, amb alimentació externa 24VDC, connexió a mòdul principal mitjançant cablejat d'enllaç "link" estructurat Cat7, amb les següents entrades i sortides: <ul style="list-style-type: none"> <li>· 12 entrades digitals 24VDC</li> <li>· 4 entrades analògiques 0-10VDC</li> <li>· 8 sortides digitals (relés) 250VAC de 5A</li> <li>· 4 sortides analògiques 0-10VDC</li> <li>· dimensions: 56 x 88 x 57 mm (9 mòduls DIN)</li> </ul> Marca i model: Loxone Extension o similar	1,000	x	338.65 =	338.65
	100014	u	Mòdul d'extensió de PLC principal, tipus modular, per a carril DIN, per a connexió d'elements de control de camp terminals tipus sonda punt a punt, fins a 20 elements, dimensions: 35,5 x 88 x 57mm (2 mòduls DIN). Marca i model: Loxone 1-Wire extension, o similar	1,000	x	175.59 =	175.59
	100038	u	Mòdul d'extensió de PLC principal, per a 14 sortides de relé, tipus modular, per a carril DIN, amb alimentació externa 24VDC, connexió a mòdul principal mitjançant cablejat d'enllaç "link" estructurat Cat7, amb les següents entrades i sortides: <ul style="list-style-type: none"> <li>· 14 sortides digitals 240 VAC 16A</li> <li>· dimensions: 56 x 88 x 57 mm (9 mòduls DIN)</li> </ul> Marca i model: Loxone Relay extension o similar	0,000	x	405.67 =	
	100124	u	Mòdul d'extensió de PLC principal, per a connexió amb protocol de comunicació MODBUS, tipus modular, per a carril DIN, per a connexió de fins a 30 elements de control de camp amb aquest llenguatge, dimensions: 35,5 x 88 x 57mm (2 mòduls DIN), amb funció de lectura, registre de dades i recopilació d'estadístics, alimentació externa a 24VDC, velocitat de comunicació ajustable, paritat ajustable i rang direccions de comunicació de 0 a 65535. Marca i model: Loxone Modbus extension, o similar	1,000	x	236.85 =	236.85
	100283	u	Mòdul d'extensió de PLC principal per a 20 entrades digitals addicionals (pulsadors, contactes, sondes,etc), construcció compacta, tipus modular, per a carril DIN, amb alimentació externa 24VDC, connexió a mòdul principal mitjançant cablejat d'enllaç "link" estructurat Cat7, amb les següents característiques: <ul style="list-style-type: none"> <li>· 20 entrades digitals 24VDC</li> <li>· dimensions: 35,5 x 88 x 57mm (2 mòduls DIN)</li> </ul> Marca i model: Loxone DI extension, o similar	0,000	x	225.94 =	

## JUSTIFICACIÓ DE PREUS

Data: 22/02/24

Pàg.: 65

### PARTIDES D'OBRA

NÚM	CODI	UA	DESCRIPCIÓ				PREU
	100382	u	Mòdul d'extensió de PLC principal per a 4 sortides analògiques addicionals (pulsadors, contactes, sondes, etc), construcció compacta, tipus modular, per a carril DIN, amb alimentació externa 24VDC, connexió a mòdul principal mitjançant cablejat d'enllaç "link" estructurat Cat7, amb les següents característiques: <ul style="list-style-type: none"> <li>· 4 sortides analògiques 0-10V</li> <li>· dimensions: 35,5 x 88 x 57mm (2 mòduls DIN)</li> </ul> Marca i model: Loxone AO Extension, o similar	1,000	x	256.59 =	256.59
	200001	u	Font d'alimentació 24VDC - 1.3A per a carril DIN (2 mòduls) profunditat màxima 56mm	1,000	x	41.93 =	41.93
	200002	u	Font d'alimentació 24VDC - 4.2A per a carril DIN (4 mòduls) profunditat màxima 56mm	0,000	x	57.32 =	
	200077	u	Sonda de temperatura d'inserció a tub, metàl·lica, 0-10V, precisió: +/- 0.5 ° C (-10 ... +85 ° C), rang de mesura: -55 ... 125 ° C, incloent cable de connexió terminal de dià. 6mm de silicona per a temperatures de fins a 180°C, per a connexió a sistema de control mitjançant BUS punt a punt amb cable de dades.	5,000	x	13.97 =	69.85
	2000SP	u	Sonda de pressió per a picatge a tub, 0-10V rang de mesura 0-6 bar, per a connexió a sistema de control mitjançant BUS punt a punt amb cable de dades, amb les següents característiques <ul style="list-style-type: none"> <li>· rang de mesura: 0-6bar</li> <li>· senyal de sortida: 0-10 V</li> <li>· alimentació: 24 VDC (15 ... 30 VDC)</li> <li>· pressió màxima: 12bar</li> <li>· pressió de ruptura: 15bar</li> <li>· connexió de pressió: relativa - 1.4404 - G 1/4" externa</li> </ul>	0,000	x	130.76 =	
	200109	u	Sonda de temperatura ambient 0-10V DS18B20Z, precisió: +/- 0.5 ° C (-10 ... +85 ° C), rang de mesura: -55 ... 125 ° C, per a connexió a sistema de control mitjançant BUS punt a punt amb cable de dades, inclou caixa de pvc de superfície per al seu allotjament, amb obertures de ventilació, dimensions màximes 8x8x5cm	0,000	x	13.97 =	
	200143	u	Font d'alimentació 24VDC - 0.4A per a carril DIN (1 mòdul) profunditat màxima 56mm	0,000	x	27.63 =	
	200157	u	Comptador d'energia elèctrica trifàsic, per a mesura directa, muntatge en carril DIN, amb les següents característiques: <ul style="list-style-type: none"> <li>· Tensió en funcionament: 3x 230/400VAC, 50Hz tolerància -20% / +15%</li> <li>· Mesura directa fins a 65A</li> <li>· Visualització de potència, corrent i tensió de cada fase</li> <li>· Interfase Modbus RTU per a la recollida de dades</li> <li>· Potència reactiva per a cadascuna de les fases o per a totes</li> <li>· Classe de precisió B segons EN50470-3</li> <li>· Classe de precisió 1 segons IEC62053-21</li> <li>· Bidireccional</li> <li>· Integració amb Loxone Config, o similar</li> </ul>	0,000	x	310.41 =	
	200303	u	Router/adaptador de xarxa amb font d'alimentació, amb l'electrònica i accessoris necessaris per a la connexió a la xarxa de F.O.	0,000	x	31.66 =	
	BG64D17S	u	Polsador, de superfície, 10 A 250 V, amb 1 contacte NA, amb tecla i làmpada pilot i amb caixa estanca, preu mitjà, amb grau de protecció IP-55,	0,000	x	6.18 =	

**JUSTIFICACIÓ DE PREUS**

Data: 22/02/24

Pàg.: 66

## PARTIDES D'OBRA

NÚM	CODI	UA	DESCRIPCIÓ				PREU
	BP71-1YC8	u	Adaptador òptic per a 1 connector SC simplex monomode, per a muntar sobre suport o sobre repartidor òptic	2,000	x	5.55 =	11.10
	BP7E-1CIK	u	Switch 10/100 Ethernet, de 5 ports, per a muntar superficialment	1,000	x	32.65 =	32.65
						Subtotal...	1,163.21
							1,163.21
	Altres:						
	200303%U1.6.11	%	Connexionat i cablejat de maniobra i control per a tots els elements de camp i mòduls de control, tant nous com a substituir, incloent canalització i cablejat segons especions fabricant dels elements de control.	15,00	% S/	=	
	BP71-1YC8%U1.6.12	%	Connexionat i cablejat de maniobra i control per a tots els elements de camp i mòduls de control, tant nous com a substituir, incloent canalització i cablejat segons especions fabricant dels elements de control.	15,00	% S/	11.13 =	1.67
	BP7E-1CIK%U1.6.13	%	Connexionat i cablejat de maniobra i control per a tots els elements de camp i mòduls de control, tant nous com a substituir, incloent canalització i cablejat segons especions fabricant dels elements de control.	15,00	% S/	32.67 =	4.90
	100001%U1.6.14	%	Connexionat i cablejat de maniobra i control per a tots els elements de camp i mòduls de control, tant nous com a substituir, incloent canalització i cablejat segons especions fabricant dels elements de control.	15,00	% S/	=	
	100002%U1.6.15	%	Connexionat i cablejat de maniobra i control per a tots els elements de camp i mòduls de control, tant nous com a substituir, incloent canalització i cablejat segons especions fabricant dels elements de control.	15,00	% S/	338.67 =	50.80
	100014%U1.6.16	%	Connexionat i cablejat de maniobra i control per a tots els elements de camp i mòduls de control, tant nous com a substituir, incloent canalització i cablejat segons especions fabricant dels elements de control.	15,00	% S/	175.60 =	26.34
	100283%U1.6.17	%	Connexionat i cablejat de maniobra i control per a tots els elements de camp i mòduls de control, tant nous com a substituir, incloent canalització i cablejat segons especions fabricant dels elements de control.	15,00	% S/	=	
	100038%U1.6.19	%	Connexionat i cablejat de maniobra i control per a tots els elements de camp i mòduls de control, tant nous com a substituir, incloent canalització i cablejat segons especions fabricant dels elements de control.	15,00	% S/	=	
	100124%U1.6.113	%	Connexionat i cablejat de maniobra i control per a tots els elements de camp i mòduls de control, tant nous com a substituir, incloent canalització i cablejat segons especions fabricant dels elements de control.	15,00	% S/	236.87 =	35.53
	100382%U1.6.18	%	Connexionat i cablejat de maniobra i control per a tots els elements de camp i mòduls de control, tant nous com a substituir, incloent canalització i cablejat segons especions fabricant dels elements de control.	15,00	% S/	256.60 =	38.49
	200001%U1.6.110	%	Connexionat i cablejat de maniobra i control per a tots els elements de camp i mòduls de control, tant nous com a substituir, incloent canalització i cablejat segons especions fabricant dels elements de control.	15,00	% S/	41.93 =	6.29
	200002%U1.6.111	%	Connexionat i cablejat de maniobra i control per a tots els elements de camp i mòduls de control, tant nous com a substituir, incloent canalització i cablejat segons especions fabricant dels elements de control.	15,00	% S/	=	



## JUSTIFICACIÓ DE PREUS

Data: 22/02/24

Pàg.: 67

### PARTIDES D'OBRA

NÚM	CODI	UA	DESCRIPCIÓ				PREU
	200077%U1.6.11 5	%	Connexionat i cablejat de maniobra i control per a tots els elements de camp i mòduls de control, tant nous com a substituir, incloent canalització i cablejat segons especificacions fabricant dels elements de control.	15,00	% S/	69.87 =	10.48
	2000SP%U1.6.11 6	%	Connexionat i cablejat de maniobra i control per a tots els elements de camp i mòduls de control, tant nous com a substituir, incloent canalització i cablejat segons especificacions fabricant dels elements de control.	15,00	% S/	=	
	200109%U1.6.11 4	%	Connexionat i cablejat de maniobra i control per a tots els elements de camp i mòduls de control, tant nous com a substituir, incloent canalització i cablejat segons especificacions fabricant dels elements de control.	15,00	% S/	=	
	200143%U1.6.11 2	%	Connexionat i cablejat de maniobra i control per a tots els elements de camp i mòduls de control, tant nous com a substituir, incloent canalització i cablejat segons especificacions fabricant dels elements de control.	15,00	% S/	=	
	200157%U1.6.11 7	%	Connexionat i cablejat de maniobra i control per a tots els elements de camp i mòduls de control, tant nous com a substituir, incloent canalització i cablejat segons especificacions fabricant dels elements de control.	15,00	% S/	=	
	BG64D17S%U1.6 .118	%	Connexionat i cablejat de maniobra i control per a tots els elements de camp i mòduls de control, tant nous com a substituir, incloent canalització i cablejat segons especificacions fabricant dels elements de control.	15,00	% S/	=	
						Subtotal...	174.50 174.50
						COST DIRECTE	1.687,71
						DESPESES INDIRECTES 0,00%	
						<b>COST EXECUCIÓ MATERIAL</b>	<b>1.687,71</b>
P- 21	1.06.1.3	u	Partida alçada de connexió a la xarxa de dades preexistent al Pavelló Municipal, incloent cablejat estructurat cat7 o fibra òptica, amb terminals de connexió des de router de l'equipament fins a automata de control del sistema, electrònica de xarxa necessària, canalització i elements auxiliars per a la consecució del traçat.			<b>Rend.: 1.000</b>	<b>190,00 €</b>
P- 22	1.06.2.1	u	Preparació de circuits hidràulics en sala de calderes/estació d'intercanvi per a picatges i col·locació elements de control, incloent material i mà d'obra necessaris			<b>Rend.: 1.000</b>	<b>93,71 €</b>
	Mà d'obra:			Unitats	Preu €	Parcial	Import
	A012M000	h	Oficial 1a muntador	1,000 /R x	31.58 =	31.58	
	A013M000	h	Ajudant muntador	1,000 /R x	27.13 =	27.13	
					Subtotal...	58.71	58.71
	Materials:						
	B.3.01	u	Material per a preparació de circuits i picatges per a elements de control	1,000 x	35.00 =	35.00	
					Subtotal...	35.00	35.00

## JUSTIFICACIÓ DE PREUS

Data: 22/02/24

Pàg.: 68

### PARTIDES D'OBRA

NÚM	CODI	UA	DESCRIPCIÓ	PREU						
				<table style="width: 100%; border-collapse: collapse;"> <tr> <td style="width: 80%;">COST DIRECTE</td> <td style="border-top: 1px solid black; text-align: right;">93,71</td> </tr> <tr> <td>DESPESES INDIRECTES 0,00%</td> <td></td> </tr> <tr> <td><b>COST EXECUCIÓ MATERIAL</b></td> <td style="border-top: 1px solid black; text-align: right;"><b>93,71</b></td> </tr> </table>	COST DIRECTE	93,71	DESPESES INDIRECTES 0,00%		<b>COST EXECUCIÓ MATERIAL</b>	<b>93,71</b>
COST DIRECTE	93,71									
DESPESES INDIRECTES 0,00%										
<b>COST EXECUCIÓ MATERIAL</b>	<b>93,71</b>									
P- 23	1.06.01.1	u	Reforma del quadre de maniobra del sistema de generació tèrmica actual per a comandament del microinterruptor ON/OFF per a back-up o mode estiu. Inclou elements de protecció i maniobra, caixa de protecció, cablejat elèctric i de senyal des de subquadre de sala de calderes i PLC fins a caldera. Integració al sistema de control.	<b>Rend.: 1.000</b> <b>231,50 €</b>						
P- 24	1.06.01.2	u	Mecanisme selector manual físic estiu-hivern per a control d'encesa i aturada de la caldera de biomassa i actuació sobre la caldera de gasoil i resistència d'ACS, mecanisme a 3 punts (estiu-0-hivern). Inclou mecanisme en caixa superficial, canalització, cablejat i elements de maniobra, integrat a sistema de control.	<b>Rend.: 1.000</b> <b>158,00 €</b>						
P- 25	101001WP	m2	Subministre i muntatge de façana a base de lames de fusta verticals, color a escollir, remats de finestres i portes amb fusta totalment muntat	<b>Rend.: 1.000</b> <b>95,00 €</b>						
P- 26	101002WP	u	Partida alçada a justificar per acabat de jardineria al voltant de la sala de calderes, contendor i sitja	<b>Rend.: 1.000</b> <b>1.500,00 €</b>						
P- 27	101003WP	u	Partida alçada a justificar de desplaçament d'instal·lacions existents	<b>Rend.: 1.000</b> <b>2.000,00 €</b>						
P- 28	2.03.01	u	Jornada de proves de la nova instal·lació per garantir el correcte funcionament d'aquesta. Inclou: - Arrecada de la caldera i de la subestació amb posta en marxa per part del servei tècnic del proveïdor. - Controls de temperatura d'impulsió i retorn i del cabal, comprovació del correcte funcionament de la transferència de calor i la generació tèrmica. - Equilibrat de circuits hidràulics, ajust de cabal en bombes, comprovació d'automatismes del sistema de control... - Comprovació i reparació de possibles fuites o problemes que puguin reduir el rendiment de la instal·lació.	<b>Rend.: 1.000</b> <b>840,00 €</b>						
P- 29	2.04.01	pa	Partida alçada d'abonament íntegre de seguetat i salut de l'obra, incloent elements de protecció individuals i col·lectiva, gestió i formació en obra i despeses de recurs preventiu.	<b>Rend.: 1.000</b> <b>5.890,00 €</b>						

## JUSTIFICACIÓ DE PREUS

Data: 22/02/24

Pàg.: 69

### PARTIDES D'OBRA

NÚM	CODI	UA	DESCRIPCIÓ		PREU		
P- 30	2.04.02	Tn	Subministrament d'estella forestal per a proves de funcionament, posta a punt del sistema, i proves d'emissions: El tipus d'estella forestal que es subministrarà haurà de complir amb tots els preceptes establerts en la norma UNE-EN ISO 17225-4: Biocombustibles sòlids. Especificacions i classes de combustibles. Part 4. Classes de estelles de fusta. Amb els següents condicionants i característiques: · Estella Forestal P45S (o inferior) amb humitat < = 25% en base humida. Preu en tones.	<b>Rend.: 1.000</b>	<b>155,00 €</b>		
P- 31	2.02.08.1	u	Retirada i reinstal·lació de mobiliari guarda-bicicletes. Conjunt de dos ferramentes.	<b>Rend.: 1.000</b>	<b>45,00 €</b>		
P- 32	2.03.09.01	u	Conjunt d'alimentació de combustible per omplerta pneumàtica de la sitja per a estella forestal, amb dues boques (impulsió i aspiració) de tub de diàmetre D150mm d'acer galvanitzat, amb terminal de connexió tipus boca amb ròtula compost per mascle soldat al tub amb estany i femella de tap, tancament amb grapes, del fabricant Trabet o equivalent, de 150mm de diàmetre, amb cadenes de lligam al tap de la boca i cademat de seguretat amb obertura amb clau, incloent material auxiliar de fixació muntatge i connexio a la presa de terra de la instal·lació. Segons plànols	<b>Rend.: 1.000</b>	<b>666,13 €</b>		
Mà d'obra:				Unitats	Preu €	Parcial	Import
A012M000	h	Oficial 1a muntador		3,000 /R x	31.58 =	94.74	
A013M000	h	Ajudant muntador		3,000 /R x	27.13 =	81.39	
					Subtotal...	176.13	176.13
Materials:							
B01.01.02	u	Conjunt d'alimentació de combustible per omplerta pneumàtica de la sitja per a estella forestal, amb dues boques (impulsió i aspiració) de tub de diàmetre D150mm d'acer galvanitzat, amb terminal de connexió tipus boca amb ròtula compost per mascle soldat al tub amb estany i femella de tap, tancament amb grapes, del fabricant Trabet o equivalent, de 150mm de diàmetre, amb tram horitzontal recte per a connexió de 1.5m, tram vertical recte de 2.5m i corbes de 90º, incloent material auxiliar de fixació muntatge i connexio a la presa de terra de la instal·lació.		1,000 x	490.00 =	490.00	
					Subtotal...	490.00	490.00
					COST DIRECTE		666,13
					DESPESES INDIRECTES 0,00%		
					<b>COST EXECUCIÓ MATERIAL</b>		<b>666,13</b>

## JUSTIFICACIÓ DE PREUS

Data: 22/02/24

Pàg.: 70

### PARTIDES D'OBRA

NÚM	CODI	UA	DESCRIPCIÓ	PREU
P- 33	AUX.TR	u	Sobrecost per baix rendiment de la mà d'obra i necessitat de mitjans auxiliars per a l'execució de treballs d'extensió de rasa fins a sala de calderes del camp de futbol per talús existent amb un desnivell aproximat de 5m. Inclou mitjans auxiliars i elements de seguretat i salut addicionals per a la correcte execució dels treballs.	<b>Rend.: 1.000</b> 850,00 €
P- 34	E2R35037	m3	Transport de terres a instal·lació autoritzada de gestió de residus, amb camió de 7 t i temps d'espera per a la càrrega amb mitjans mecànics, amb un recorregut de més de 5 i fins a 10 km	<b>Rend.: 1.000</b> 5,75 €
	Maquinària:			
	C1501700	h	Camió per a transport de 7 t	Unitats      Preu €      Parcial      Import 0,170 /R x      33.80 =      5.75 Subtotal...      5.75      5.75
				COST DIRECTE      5,75 DESPESES INDIRECTES 0,00% <b>COST EXECUCIÓ MATERIAL</b> <b>5,75</b>
P- 35	E2R54237	m3	Transport de residus a instal·lació autoritzada de gestió de residus, amb camió de 7 t i temps d'espera per a la càrrega a màquina, amb un recorregut de més de 5 i fins a 10 km	<b>Rend.: 1.000</b> 6,83 €
	Maquinària:			
	C1501700	h	Camió per a transport de 7 t	Unitats      Preu €      Parcial      Import 0,202 /R x      33.80 =      6.83 Subtotal...      6.83      6.83
				COST DIRECTE      6,83 DESPESES INDIRECTES 0,00% <b>COST EXECUCIÓ MATERIAL</b> <b>6,83</b>
P- 36	E2RA63G0	m3	Deposició controlada a centre de reciclatge de residus barrejats inerts amb una densitat 1,0 t/m3, procedents de construcció o demolició, amb codi 170107 segons la Llista Europea de Residus (ORDEN MAM/304/2002)	<b>Rend.: 1.000</b> 20,00 €
	Altres:			
	B2RA63G0	t	Deposició controlada a centre de reciclatge de residus barrejats inerts amb una densitat 1,0 t/m3, procedents de construcció o demolició, amb codi 170107 segons la Llista Europea de Residus (ORDEN MAM/304/2002)	Unitats      Preu €      Parcial      Import 1,000 x      20.00 =      20.00 Subtotal...      20.00      20.00

## JUSTIFICACIÓ DE PREUS

Data: 22/02/24

Pàg.: 71

### PARTIDES D'OBRA

NÚM	CODI	UA	DESCRIPCIÓ	PREU
				COST DIRECTE <u>20,00</u>
				DESPESES INDIRECTES 0,00%
				<b>COST EXECUCIÓ MATERIAL <u>20,00</u></b>
P- 37	E2RA7LP0	m3	Deposició controlada a dipòsit autoritzat de residus de terra inerts amb una densitat 1,6 t/m3, procedents d'excavació, amb codi 170504 segons la Llista Europea de Residus (ORDEN MAM/304/2002)	<b>Rend.: 1.000 <u>4,50 €</u></b>
	Altres:			
	B2RA7LP0	m3	Deposició controlada a dipòsit autoritzat de residus de terra inerts amb una densitat 1,6 t/m3, procedents d'excavació, amb codi 170504 segons la Llista Europea de Residus (ORDEN MAM/304/2002)	
			Unitats      Preu €      Parcial      Import	
			1,000    x      4.50 =      4.50	
			Subtotal... <u>4.50</u>	4.50
				COST DIRECTE <u>4,50</u>
				DESPESES INDIRECTES 0,00%
				<b>COST EXECUCIÓ MATERIAL <u>4,50</u></b>
P- 38	E9G11AB1	m2	Paviment de formigó HM-30/B/20/I+E, de 15 cm de gruix, amb additius colorants per a acabat segons color contigu existent, amb acabat remolinat mecànic	<b>Rend.: 1.000 <u>22,90 €</u></b>
	Mà d'obra:			
	86Z	h	Manobre (86)	
	A0122000	h	Oficial 1a paleta	
			Unitats      Preu €      Parcial      Import	
			0,219 /R x      22.70 =      4.97	
			0,149 /R x      27.19 =      4.05	
			Subtotal... <u>9.02</u>	9.02
	Maquinària:			
	C2003000	h	Remolinador mecànic	
			0,050 /R x      5.30 =      0.27	
			Subtotal... <u>0.27</u>	0.27
	Materials:			
	B064E26B	m3	Formigó HM-30/B/20/I+E de consistència tova, grandària màxima del granulat 20 mm, amb >= 275 kg/m3 de ciment, apte per a classe d'exposició I+E, i additius colorants per a assimilació color contigu	
			0,158    x      86.13 =      13.61	
			Subtotal... <u>13.61</u>	13.61
				COST DIRECTE <u>22,90</u>
				DESPESES INDIRECTES 0,00%
				<b>COST EXECUCIÓ MATERIAL <u>22,90</u></b>

## JUSTIFICACIÓ DE PREUS

Data: 22/02/24

Pàg.: 72

### PARTIDES D'OBRA

NÚM	CODI	UA	DESCRIPCIÓ	Rend.: 1.000			PREU
				Unitats	Preu €	Parcial	Import
P- 39	E9G11AB1BR	m2	Paviment de formigó HM-30/B/20/I+E, de 15 cm de gruix, amb acabat remolinat mecànic (E9G11AB1b)				<b>22,90 €</b>
	Mà d'obra:						
	86Z	h	Manobre (86)	0,219 /R x	22.70 =	4.97	
	A0122000	h	Oficial 1a paleta	0,149 /R x	27.19 =	4.05	
					Subtotal...	9.02	9.02
	Maquinària:						
	C2003000	h	Remolinador mecànic	0,050 /R x	5.30 =	0.27	
					Subtotal...	0.27	0.27
	Materials:						
	B064E26B	m3	Formigó HM-30/B/20/I+E de consistència tova, grandària màxima del granulat 20 mm, amb >= 275 kg/m3 de ciment, apte per a classe d'exposició I+E, i additius colorants per a assimilació color contigu	0,158 x	86.13 =	13.61	
					Subtotal...	13.61	13.61
					COST DIRECTE		22,90
					DESPESES INDIRECTES 0,00%		
					<b>COST EXECUCIÓ MATERIAL</b>		<b>22,90</b>
P- 40	EA2BAR11	u	Instal·lació de tots els equips i sistemes propis de la caldera de biomassa i els seus elements auxiliars, ensamblat, fixacions i col·locació, connexió elèctrica, hidràulica i de maniobra, i de tots els equips i sistemes propis del mòdul de producció tèrmica amb caldera de biomassa i els seus elements auxiliars així com l'acabat del muntatge de xemeneia.				<b>953,07 €</b>
	Mà d'obra:						
	A012M000	h	Oficial 1a muntador	12,000 /R x	31.58 =	378.96	
	A013M000	h	Ajudant muntador	12,000 /R x	27.13 =	325.56	
					Subtotal...	704.52	704.52
	Materials:						
	BA2BAR11	u	Material auxiliar per a la col·locació, connexió i muntatge del conjunt producció tèrmica	1,000 x	248.55 =	248.55	
	BE2BAR01	u	Connexions elèctriques, mecàniques i hidràuliques i de control per al sistema de la caldera i equips auxiliars, cablejat intern dels components de la caldera, incloent elements de seguretat i protecció, accessoris i petit material elèctric, mecànic i hidràulic per a la funcionalitat del conjunt de producció tèrmica i control en capçalera	0,000 x	=		
					Subtotal...	248.55	248.55
					COST DIRECTE		953,07
					DESPESES INDIRECTES 0,00%		

## JUSTIFICACIÓ DE PREUS

Data: 22/02/24

Pàg.: 73

### PARTIDES D'OBRA

NÚM	CODI	UA	DESCRIPCIÓ	COST EXECUCIÓ MATERIAL			PREU
				<b>COST EXECUCIÓ MATERIAL</b>			<b>953,07</b>
P- 41	EABGPR01	u	Porta metàl·lica de dues fulles batents, per a un buit d'obra de 200x205cm, amb bastidor de tub de 40x40x1.5mm, revestiment planxes llises d'1 mm de gruix i bastiment, amb reixetes de ventilació de 85x30 cm, pany de cop i mecanisme antipànic per a porta d'evacuació, acabat pintat al forn amb color RAL, col·locada	<b>Rend.: 1.000</b>			<b>795,93 €</b>
Mà d'obra:				Unitats	Preu €	Parcial	Import
	AOF-000P	h	Oficial 1a manyà	0,400 /R x	31.04 =	12.42	
					Subtotal...	12.42	12.42
Materials:							
	BAZ4-2PZG	u	Joc de manetes, de llautó cromat, amb placa petita, de preu mitjà	1,000 x	8.05 =	8.05	
	BAZ6-2P4X	u	Mecanisme antipànic per a porta d'evacuació d'1 fulla, amb sistema d'accionament basculant, amb 2 punts de tancament, per a mecanisme vist, homologat segons UNE-EN 1125	1,000 x	175.46 =	175.46	
	PORTA200	u	Porta d'acer galvanitzat en perfils laminats de dues fulles batents, per a un buit d'obra de 200x220cm, amb bastidor de tub de 40x40x1,5mm, planxes llises d'1mm de gruix i bastiment, doble finestra superior i inferior amb reixeta de ventilació de 85x30 cm, pany de cop, acabat esmaltat	1,000 x	600.00 =	600.00	
					Subtotal...	783.51	783.51
				<b>COST DIRECTE</b>			<b>795,93</b>
				<b>DESPESES INDIRECTES 0,00%</b>			
				<b>COST EXECUCIÓ MATERIAL</b>			<b>795,93</b>

P- 42	EEVG2F	u	Comptador de calories de tipus hidrodinàmic, sense peces mòbils, per a un cabal nominal de 40,0 m3/h i una pressió nominal de 16 bar, de 80 mm de diàmetre nominal, per a una temperatura màxima del fluid de 90°C en funcionament continu, amb sonda de temperatura de baix consum i llarga durada i capçal electrònic mesurador amb memòria EEPROM amb capacitat per a emmagatzemar les lectures dels últims 12 mesos, bateria de liti i sortida d'impulsos per a energia i entrada d'impulsos per a comptador auxiliar, muntat entre tubs en posició vertical u horitzontal i amb totes les connexions fetes	<b>Rend.: 1.000</b>			<b>1.340,04 €</b>
Mà d'obra:				Unitats	Preu €	Parcial	Import
	A012M000	h	Oficial 1a muntador	0,348 /R x	31.58 =	10.99	
	A013M000	h	Ajudant muntador	0,099 /R x	27.13 =	2.69	
					Subtotal...	13.68	13.68
Materials:							

## JUSTIFICACIÓ DE PREUS

Data: 22/02/24

Pàg.: 74

### PARTIDES D'OBRA

NÚM	CODI	UA	DESCRIPCIÓ				PREU
	BEVG2FB1	u	Comptador de calories de tipus hidrodinàmic, sense peces mòbils, per a un cabal nominal de 40,0 m3/h i una pressió nominal de 16 bar, de 80 mm de diàmetre nominal, per a una temperatura màxima del fluid de 90°C en funcionament continu, amb sonda de temperatura de baix consum i llarga durada i capçal electrònic mesurador amb memòria EEPROM amb capacitat per a emmagatzemar les lectures dels últims 12 mesos, bateria de liti i sortida d'impulsos per a energia i entrada d'impulsos per a comptador auxiliar, apte per a muntatge vertical u horitzontal	1,000	x	1,326.15 =	1,326.15
						Subtotal...	1,326.15
						DESPESES AUXILIARS 1,50%	0,21
						COST DIRECTE	1.340,04
						DESPESES INDIRECTES 0,00%	
						<b>COST EXECUCIÓ MATERIAL</b>	<b>1.340,04</b>



**JUSTIFICACIÓ DE PREUS**

Data: 22/02/24

Pàg.: 75

## PARTIDES D'OBRA

NÚM	CODI	UA	DESCRIPCIÓ	PREU
P- 43	EE2BUB150	u	<p>Caldera d'estella forestal de 500kW, llit de la caldera mòbil per mitjà de cadena, extracció i recollit automàtic de cendres i dipositades a contenidor, neteja automàtica d'intercanviadors de calor per mitja de vis sens fi, càmera de combustió ciclònica, contruida amb xapa d'acer de 8mm de gruix totalment protegida amb reflectari. Suministre d'aire primari i secundari amb turbulències creuades, cambra de combustió de doble etapa per augment de temperatura de combustió, extractor de fums amb variador de freqüència i filtre electrostàtic, gestionats per sonda lambda. Encesa elèctrica automàtica. Tots els mecanismes de la caldera amb motor reductor independent. Pes del cos de la caldera buit de 6.800kg, contingut d'aigua de 1.805l, superfície de l'intercanviador de 37,10m2, temperatura màxima de la caldera de 95°C i pressió de treball de 3 bar. Limitació de les emissions màximes de gasos de combustió segons normativa vigent aplicables.</p> <p>Característiques generals:</p> <ol style="list-style-type: none"> <li>1. Sistema de cremador amb aire primari i secundari, apte per a qualsevol tipus de biomassa, tant la comercial(pellet, estella,...), com la residual o sense valor comercial. Motor dedicat pel vis sens fi d'alimentació diferenciat del motor de l'agitador.</li> <li>2. Funcionament totalment automàtic i programable de manera que no sigui necessària la intervenció per part de l'usuari. Es requereix per tant que disposi d'automatisme en el procés d'alimentació, en l'encesa, en la neteja de la cambra de combustió i descendentatge, en la recollida de cendres i en la neteja dels bescanviadors.</li> <li>3. Sistema d'alimentació per visenfi amb canal en forma de romb. Vis sens fi d'alimentació amb eix massís de 50mm de diàmetre i amb l'espiral del cargol soldades de cap a cap en tot el seu recorregut. Canal amb geometria progressiva, cònic i descompactant. El capdamunt del vis sens fi està equipat amb 2 robustes ganivetes per triturar i evitar bloquejos en l'alimentació. Ruixador de seguretat incorporat connectat a la xarxa d'aigua.</li> <li>4. Sistema d'alimentació amb rotor de l'interior de la sitja amb sistema de braç articulat, amb un primer tram de tub laminat estructural rectangular, i un segon tram de passamà d'acer d'alta resistència mecànica, rígid, amb terminació ungulada, telescòpic i de 5m de diàmetre, conjunt reductor amb engranatges cònics i segellat de per vida, lliure de manteniment, i amb un parell de transferència de 5.000Nm. Motor reductor diferenciat per a l'agitador i el canal d'alimentació de la caldera, amb un motor dedicat per a cadascun d'ells.</li> <li>5. Sistema extractor de fums de diàmetre 350mm amb variador de freqüència i filtre electrostàtic. Aquest filtre carrega elèctricament les partícules que circulen per la sortida de fums per tal de que aquestes precipitin i quedin atretes per l'electrode col·lector. Amb ventiladors d'aire primari i ventiladors per a aire secundari de postcombustió diferents dels primers, cadascun amb regulació específica diferenciada.</li> </ol>	<p><b>Rend.: 1.000</b></p> <p><b>85.623,00 €</b></p>

## JUSTIFICACIÓ DE PREUS

Data: 22/02/24

Pàg.: 76

### PARTIDES D'OBRA

NÚM	CODI	UA	DESCRIPCIÓ	PREU
			<p>6. Rendiments a plena càrrega i a càrrega parcial superiors al 90%.</p> <p>7. Sistema de control que permeti opcionalment connectar-la a un PC, PLC, mòdem o sistema d'avis per SMS, per a realitzar un seguiment a distància del sistema i dels principals paràmetres.</p> <p>8. Sistema de filtratge i neteja de gasos de combustió, per evitar l'emissió de pols fina, bé sigui inserit en la pròpia caldera o bé mitjançant la instal·lació d'un cicló separador de partícules. Complint en quant a límits d'emissions amb la norma UNE-EN-303-5 de 2013.</p> <p>9. Sonda lambda que permeti regular i optimitzar la quantitat d'oxigen a aportar millorant així la combustió.</p> <p>10. Pressió de treball com a mínim de 3 bar.</p> <p>11. Control amb pantalla que permeti observar els principals paràmetres de funcionament i la seva modificació. Així mateix aquest control registrarà les seves hores de funcionament.</p> <p>12. Configuració dels passos de fums en horitzontal, 3 passos, amb turboladors de grans dimensions per a velocitat mínima dels gasos de la combustió, per a millora de l'eficiència i minimització de les emissions de partícules.</p> <p>I amb les següents condicions particulars:</p> <ul style="list-style-type: none"> <li>• Classe d'emissió categoria 5 UNE-EN-303-5 de 2013 i Reglament UE 2015/1189 d'Ecodisseny</li> <li>• Certificació CE</li> <li>• Potència nominal: 500 kW</li> <li>• Mecanisme d'avanç del combustible a l'interior de la cambra automatitzat per mitjà de llesves i cadena sobre llit pla horitzontal.</li> <li>• Sistema d'aire primari i secundari de la combustió creuats</li> <li>• Regulació per sonda lambda de temperatura sortida fums integrada al sistema de control de la caldera.</li> <li>• Sistema de regulació automàtica amb panell i protecció contra sobrealimentacions, monitorització de la temperatura en el sistema d'alimentació, mesura del buit i sistema de regulació de pressió a cambra de combustió.</li> <li>• Drets d'accés i configuració del sistema de control gratuïts de per vida per a tots els usuaris, indefinidament, tant en local com en remot, i per la totalitat de funcions del sistema, incloent totes les llicències de software necessàries sense caducitat.</li> <li>• Limitador de temperatura de seguretat, connexió i accés remot per a configuració dels paràmetres de funcionament des de qualsevol terminal informàtic amb connexió a Internet, sistema d'alarma remota per a manteniment i/o integrable a sistema de control especificat.</li> <li>• Inclou connexions i peces de forma de la sortida de fums fins a xemeneia, dipòsit de cendres, interruptor de flux de seguretat</li> <li>• Vàlvula de seguretat per antiretorn de flama al sistema d'alimentació amb dipòsit d'aigua</li> <li>• Vàlvula de seguretat tarada a la pressió de treball màxima de la caldera</li> <li>• Vàlvula de 3 vies, o una bomba de recirculació anticondensats o dispositiu similar, per tal de garantir</li> </ul>	

## JUSTIFICACIÓ DE PREUS

Data: 22/02/24

Pàg.: 77

### PARTIDES D'OBRA

NÚM	CODI	UA	DESCRIPCIÓ	PREU
			<p>que la temperatura del retorn a la caldera sigui superior a 55°C, per evitar efectes de corrosió dins la caldera (evitant problemes de condensació).</p> <ul style="list-style-type: none"> <li>•Regulador de tir D350 amb clapeta de sobrepressió per a xemeneia</li> <li>•Quadre d'alimentació, control i maniobra, incloent cablejat de potència i comandament amb recobriments de silicona. Interconnexió hidràulica, elèctrica i de control de tots els elements des de sistema de control centralitzat i quadre elèctric de la sala.</li> <li>•Certificat d'ecodisseny amb un màxim d'emissions de fums de 20mg/mn3.</li> </ul> <p>Incloent els sistemes i elements funcionals i auxiliars següents, o equivalents:</p> <ul style="list-style-type: none"> <li>•Rotor de l'interior de la sitja amb sistema de braç articulat telescòpic o ballesta i de 5 m de diàmetre, conjunt reductor amb engranatges.</li> <li>•Vis sens fi d'extracció amb l'espiral del cargol. Canal amb passamurs.</li> <li>•Ruixador de seguretat incorporat.</li> <li>•Sistema d'alimentació de caldera amb vàlvula rotativa amb ganiveta tallant, formant alvèols amb funció antiretrocés de flama i dosificació, amb motor dedicat.</li> <li>•Sistema extractor de fums amb variador de freqüència</li> <li>•Integració del sistema d'alarmes de la caldera al sistema de control centralitzat de les instal·lacions</li> </ul> <p>S'inclou, en el subministrament de la caldera, els conceptes següents:</p> <ul style="list-style-type: none"> <li>•Transport fins a la zona d'actuació i grua necessària per a col·locació i posició final a sala de calderes</li> <li>•Col·locació, muntatge i instal·lació per part del servei tècnic oficial</li> <li>•Ajudes de paleta i mitjans auxiliars necessaris per a la col·locació i instal·lació final de l'equip.</li> <li>•Posta en marxa i programació per part del servei tècnic oficial</li> <li>•Assessorament tècnic als instal·ladors i formació al personal de manteniment i usuaris</li> <li>•Manual tècnic de la instal·lació</li> <li>•Manual d'usuari de la instal·lació</li> <li>•Colzes i accessoris d'unió i forma per a conducte xemeneia</li> <li>•Connexions a desguassos del punt de buidat, punt de descàrrega de la vàlvula de seguretat i punt de recollida de condensats a la xemeneia</li> <li>•Connexió a circuits hidràulics d'entrada i sortida amb maniguets flexibles</li> <li>•Quadre de regulació i control amb proteccions elèctriques i tots els elements de regulació i comandament necessaris per al seu funcionament totalment automàtic.</li> <li>•Accessoris de fixació i muntatge</li> </ul> <p>Les connexions descrites (circuit hidràulic, desguassos, xemeneia i cicló) no han de produir cap esforç sobre els ràcords de la caldera. La caldera es col·locarà perfectament anivellada.</p> <p>Inclou transport.</p>	

## JUSTIFICACIÓ DE PREUS

Data: 22/02/24

Pàg.: 78

### PARTIDES D'OBRA

NÚM	CODI	UA	DESCRIPCIÓ	PREU
			Marca i model: Heizomat RHK-AK 500 o equivalent.	

## JUSTIFICACIÓ DE PREUS

Data: 22/02/24

Pàg.: 79

### PARTIDES D'OBRA

NÚM	CODI	UA	DESCRIPCIÓ	PREU
P- 44	EE2BUB1WP	u	<p>Caldera d'estella forestal de 500kW, lilit de la caldera mòbil per mitjà de cadena, extracció i recollit automàtic de cendres i dipositades a contenidor, neteja automàtica d'intercanviadors de calor per mitja de vis sens fi, càmera de combustió ciclònica, contruïda amb xapa d'acer de 8mm de gruix totalment protegida amb refractari. Suministre d'aire primari i secundari amb turbulències creuades, cambra de combustió de doble etapa per augment de temperatura de combustió, extractor de fums amb variador de freqüència i filtre electrostàtic, gestionats per sonda lmbda. Encesa elèctrica automàtica de 900w, que permet modes funcionament en encesa (cos fred) amb manteniment de brasa, sense consum elèctric d'encesa i rapidesa de resposta (cos calent). Tots els mecanismes de la caldera amb motor reductor independent. Pes del cos de la caldera buit de 6.800kg, contingut d'aigua de 1.805l, superfície de l'intercanviador de 37,10m2, temperatura màxima de la caldera de 95°C i pressió de treball de 3 bar. Limitació de les emissions màximes de gasos de combustió segons normativa vigent aplicables.</p> <p>Característiques generals:</p> <ol style="list-style-type: none"> <li>1. Sistema de cremador amb amb ventiladors impulsors per aire primari i secundari, amb regulació independent i control Lambda, apte per a qualsevol tipus de biomassa tant la comercial (pellet, estella...) com la residual o sense valor comercial. Motor dedicat pel vis sens fi d'alimentació.</li> <li>2. Funcionament totalment automàtic i programable de manera que no sigui necessària la intervenció per part de l'usuari. Es requereix per tant que disposi d'automatisme en el procés d'alimentació, en l'encesa, en la neteja de la cambra de combustió i descendentatge, en la recollida de cendres i en la neteja dels bescanviadors.</li> <li>3. Sistema d'encesa automàtic per resistència elèctrica (900w), alimentat amb aire del ventilador primari de la caldera. Permet modes de funcionament amb encesa (cos fred) o amb manteniment de brasa sense consum elèctric d'encesa (cos calent)</li> <li>4. Sistema d'alimentació per comporta rotativa de 4 pales de 200x200 antiretorn de la flama, dosificadora i trituradora del combustible, amb motor reductor exclusiu i amb inversor automàtic.</li> <li>5. Sistema d'alimentació de 200x200 per visenfi en forma de romb. Vis sens fi d'alimentació amb eix massís de 50mm de diàmetre i amb l'espiral del cargol soldades de cap a cap. Canal amb geometria progressiva, cònic i descompacant. Al cap de munt del vis sens fi està equipat amb 2 robustes ganivetes per triturar i evitar bloquejos d'alimentació. Ruixador de seguretat incorporat. Rotor de l'interior de la sija amb sistema de braç articulat, telescòpic i de 5 mts de diàmetre, conjunt reductor amb engranatges cònics i segellat de per vida, lliure de manteniment i amb un par de transferència de 5.000 Nm, amb manteniment de la parallesa.</li> <li>6. Sistema elevador de cadena intermig de 6.5 m de longitud, registrable en tota la seva longitud i inclinació</li> </ol>	<p>Rend.: 1.000</p> <p>99.416,00 €</p>

## JUSTIFICACIÓ DE PREUS

Data: 22/02/24

Pàg.: 80

### PARTIDES D'OBRA

NÚM	CODI	UA	DESCRIPCIÓ	PREU
			<p>màxima de 45°. Sense motors adicional, amb sortida a 90° i que permet instal·lació del rotor completament horitzontal, allargant la durabilitat del sistema.</p> <p>7. Sistema extractor de fums de diàmetre 350mm amb variador de freqüència i filtre electrostàtic. Aquest filtre carrega elèctricament les partícules que circulen per la sortida de fums per tal de que aquestes precipitin i quedin atretes per l'electrode col·lector. Amb ventiladors d'aire primar i ventiladors per a aire secundari de postcombustió diferents dels primers, cadascun amb regulació específica diferenciada.</p> <p>8. Rendiments a plena càrrega i a càrrega parcial superiors al 90%.</p> <p>8. Sistema de control que permeti opcionalment connectar-la a un PC, PLC, mòdem o sistema d'avis per SMS, per a realitzar un seguiment a distància del sistema i dels principals paràmetres.</p> <p>9. Sistema de filtratge i neteja de gasos de combustió, per evitar l'emissió de pols fina, bé sigui inserit en la pròpia caldera o bé mitjançant la instal·lació d'un cicló separador de partícules. Complint en quant a límits d'emissions amb la norma UNE-EN-303-5 de 2013.</p> <p>10. Sonda lambda que permeti regular i optimitzar la quantitat d'oxigen a aportar millorant així la combustió.</p> <p>11. Pressió de treball com a mínim de 3 bar.</p> <p>12. Control amb pantalla que permeti observar els principals paràmetres de funcionament i la seva modificació. Així mateix aquest control registrarà les seves hores de funcionament.</p> <p>13. Configuració dels passos de fums en horitzontal, 3 passos, amb turboladors de grans dimensions per a velocitat mínima dels gasos de la combustió, per a millora de l'eficiència i minimització de les emissions de partícules.</p> <p>14. Sistema d'extracció de cendres automàtic per mitja de vis sense fi inclinat de 5.8 m de llargada, amb motor independent i capçal registrable, amb protecció per a instal·lació interior.</p> <p>15. Sistema d'extracció de cendres automàtic per mitja de vis sense fi de 1.9 m de llargada, amb motor independent i capçal registrable, amb protecció per a instal·lació exterior. Acoblament amb tub flexible al contenidor (contenidor no inclòs)</p> <p>16. Sistema de filtratge de partícules per mitjà de filtre electrostàtic integrat, amb gestió i control des de PLC Siemens ET-200 de la caldera i visualització em pantalla tàctil Siemens HMI TP-700 Comfort o equivalent.</p> <p>17. Sistema de control equipat amb tot el material industrial estàndard de la marca Siemens PLC Siemens ET-200 i HMI TP700 Comfort o equivalent, amb totes les proteccions i alimentacions integrades. Regulació i control de tots els processos de la caldera, ctrl depressió combustible i gestió de D.I. control de temperatura de retorn (valvula no inclosa), avisos per e-mail, connexió en remot al server via VNC i connexió a sistemes superiors via Modbus TCP-IP</p> <p>I amb les següents condicions particulars:</p> <ul style="list-style-type: none"> <li>•Classe d'emissió categoria 5 UNE-EN-303-5 de 2013 i Reglament UE 2015/1189 d'Ecodisseny</li> </ul>	

## JUSTIFICACIÓ DE PREUS

Data: 22/02/24

Pàg.: 81

### PARTIDES D'OBRA

NÚM	CODI	UA	DESCRIPCIÓ	PREU
			<ul style="list-style-type: none"> <li>•Certificació CE</li> <li>•Potència nominal: 500 kW</li> <li>•Sistema d'aire primari i secundari de la combustió creuats</li> <li>•Regulació per sonda lambda de temperatura sortida fums integrada al sistema de control de la caldera.</li> <li>•Sistema de regulació automàtica amb panell i protecció contra sobrealimentacions, monitorització de la temperatura en el sistema d'alimentació, mesura del buit i sistema de regulació de pressió a cambra de combustió.</li> <li>•Drets d'accés i configuració del sistema de control gratuïts de per vida per a tots els usuaris, indefinidament, tant en local com en remot, i per la totalitat de funcions del sistema, incloent totes les llicències de software necessàries sense caducitat.</li> <li>•Limitador de temperatura de seguretat, connexió i accés remot per a configuració dels paràmetres de funcionament des de qualsevol terminal informàtic amb connexió a Internet, sistema d'alarma remota per a manteniment i/o integrable a sistema de control especificat.</li> <li>•Inclou connexions i peces de forma de la sortida de fums fins a xemeneia, dipòsit de cendres, interruptor de flux de seguretat</li> <li>•Vàlvula de seguretat per antiretorn de flama al sistema d'alimentació amb dipòsit d'aigua</li> <li>•Vàlvula de seguretat tarada a la pressió de treball màxima de la caldera</li> <li>•Vàlvula de 3 vies, o una bomba de recirculació anticondensats o dispositiu similar, per tal de garantir que la temperatura del retorn a la caldera sigui superior a 55°C, per evitar efectes de corrosió dins la caldera (evitant problemes de condensació).</li> <li>•Regulador de tir D350 amb clapeta de sobrepressió per a xemeneia</li> <li>•Quadre d'alimentació, control i maniobra, incloent cablejat de potència i comandament amb recobriment de silicona. Interconnexió hidràulica, elèctrica i de control de tots els elements des de sistema de control centralitzat i quadre elèctric de la sala.</li> <li>•Certificat d'ecodisseny amb un màxim d'emissions de fums de 20mg/mn3.</li> </ul> <p>Incloent els sistemes i elements funcionals i auxiliars següents, o equivalents:</p> <ul style="list-style-type: none"> <li>•Rotor de l'interior de la sitja amb sistema de braç articulat telescòpic o ballesta i de 5 m de diàmetre, conjunt reductor amb engranatges.</li> <li>•Vis sens fi d'extracció amb l'espiral del cargol. Canal amb passamurs.</li> <li>•Ruixador de seguretat incorporat.</li> <li>•Sistema d'alimentació de caldera amb vàlvula rotativa amb ganiveta tallant, formant alvéols amb funció antiretrrocés de flama i dosificació, amb motor dedicat.</li> <li>•Sistema extractor de fums amb variador de freqüència</li> <li>•Integració del sistema d'alarmes de la caldera al sistema de control centralitzat de les instal·lacions</li> </ul> <p>S'inclou, en el subministrament de la caldera, els conceptes següents:</p>	

## JUSTIFICACIÓ DE PREUS

Data: 22/02/24

Pàg.: 82

### PARTIDES D'OBRA

NÚM	CODI	UA	DESCRIPCIÓ	PREU
			<ul style="list-style-type: none"> <li>•Transport fins a la zona d'actuació i grua necessària per a col·locació i posició final a sala de calderes</li> <li>•Col·locació, muntatge i instal·lació per part del servei tècnic oficial</li> <li>•Ajudes de paleta i mitjans auxiliars necessaris per a la col·locació i instal·lació final de l'equip.</li> <li>•Posta en marxa i programació per part del servei tècnic oficial</li> <li>•Assessorament tècnic als instal·ladors i formació al personal de manteniment i usuaris</li> <li>•Manual tècnic de la instal·lació</li> <li>•Manual d'usuari de la instal·lació</li> <li>•Colzes i accessoris d'unió i forma per a conducte xemeneia</li> <li>•Connexions a desguassos del punt de buidat, punt de descàrrega de la vàlvula de seguretat i punt de recollida de condensats a la xemeneia</li> <li>•Connexió a circuits hidràulics d'entrada i sortida amb maniguets flexibles</li> <li>•Quadre de regulació i control amb proteccions elèctriques i tots els elements de regulació i comandament necessaris per al seu funcionament totalment automàtic.</li> <li>•Accessoris de fixació i muntatge</li> </ul> <p>Les connexions descrites (circuit hidràulic, desguassos, xemeneia i cicló) no han de produir cap esforç sobre els ràcords de la caldera. La caldera es col·locarà perfectament anivellada. Inclou transport.</p> <p>Marca i model: Heizomat RHK-AK 500 o equivalent.</p>	
P- 45	EE41D350	u	Xemeneia d'extracció de fums de tub d'acer inoxidable D350mm, doble concèntric amb aïllament tèrmic interior, 5m d'alçada respecte sortida caldera, amb jet d'expusió, inclonent accessoris d'enllaç, connexions a caldera, té i registres per a neteja i connexions.	<b>Rend.: 1.000</b> <b>2.395,87 €</b>
				Unitats      Preu €      Parcial      Import
	Partides d'obra:			
	PE4A-8C2M	u	Mòdul recte llarg per a la formació de xemeneia col·lectiva, de 350 mm de diàmetre nominal i 425 mm de diàmetre exterior, estructura interior de doble paret amb aïllament, l'interior d'acer inoxidable 1.4301 (AISI 304), l'exterior d'aluzinc i aïllament tèrmic de llana mineral de roca, segons la norma UNE-EN 1856-1, col·locat	5,000    x    250.01 =    1,250.05
	PE4A-8C3C	u	Col·lector de sutge per a la formació de xemeneia individual, de 350 mm de diàmetre nominal, d'acer inoxidable 1.4301 (AISI 304), segons la norma UNE-EN 1856-1, col·locat	1,000    x    70.90 =    70.90
	PE4A-8C65	u	Sortida lliure per a la formació de xemeneia individual, de 350 mm de diàmetre nominal, d'acer inoxidable 1.4301 (AISI 304), segons la norma UNE-EN 1856-1, col·locada	1,000    x    87.10 =    87.10



## JUSTIFICACIÓ DE PREUS

Data: 22/02/24

Pàg.: 83

### PARTIDES D'OBRA

NÚM	CODI	UA	DESCRIPCIÓ				PREU	
	PE4A-8C6R	u	Derivació T a 90° per a la formació de xemeneia individual, de 350 mm de diàmetre nominal i 425 mm de diàmetre exterior, estructura interior de doble paret amb aïllament, l'interior d'acer inoxidable 1.4301 (AISI 304), l'exterior d'acer inoxidable 1.4301 (AISI 304) i aïllament tèrmic de llana mineral de roca, segons la norma UNE-EN 1856-1, col·locada	1,000	x	451.44 =	451.44	
	PE4A-8C6T	u	Mòdul adaptador per a la formació de xemeneia individual, de 350 mm de diàmetre nominal i 425 mm de diàmetre exterior, estructura interior de doble paret amb aïllament, l'interior d'acer inoxidable 1.4301 (AISI 304), l'exterior d'acer inoxidable 1.4301 (AISI 304) i aïllament tèrmic de llana mineral de roca, segons la norma UNE-EN 1856-1, col·locat	1,000	x	110.16 =	110.16	
	PE4A-8C6U	u	Mòdul registre de medi ambient DN100 per a presa de mostres i anàlisi de fums, formant T en angle recte amb el mòdul de DN350 mm de diàmetre nominal i 425 mm de diàmetre exterior, amb tapa estanca practicable estructura interior de doble paret amb aïllament, l'interior d'acer inoxidable 1.4301 (AISI 304), l'exterior d'acer inoxidable 1.4301 (AISI 304) i aïllament tèrmic de llana mineral de roca, segons la norma UNE-EN 1856-1, col·locat	1,000	x	177.67 =	177.67	
						Subtotal...	2,147.32	
	Altres:						2,147.32	
	EE41AR01	u	Partida alçada a justificar en concepte de material i mà d'obra per a elements d'estructura auxiliar, suportació i tirants/vents per a la xemeneia amb els elements descrits	1,000	x	248.55 =	248.55	
						Subtotal...	248.55	
							248.55	
						COST DIRECTE	2.395,87	
						DESPESES INDIRECTES 0,00%		
						<b>COST EXECUCIÓ MATERIAL</b>	<b>2.395,87</b>	
P- 46	EEU11113	u	Purgador automàtic d'aire, de llautó, per flotador, de posició vertical i vàlvula d'obturació incorporada, amb rosca de 3/8" de diàmetre, rosca	<b>Rend.: 1.000</b>			<b>17,46 €</b>	
	Mà d'obra:			Unitats		Preu €	Parcial	Import
	A012G000	h	Oficial 1a calefactor	0,298	/R x	31.58 =	9.41	
	A013G000	h	Ajudant calefactor	0,075	/R x	27.09 =	2.03	
						Subtotal...	11.44	11.44
	Materials:							
	BEU11113	u	Purgador automàtic d'aire, de llautó, per flotador, de posició vertical i vàlvula d'obturació incorporada, amb rosca de 3/8" de diàmetre	1,000	x	5.85 =	5.85	
						Subtotal...	5.85	5.85

## JUSTIFICACIÓ DE PREUS

Data: 22/02/24

Pàg.: 84

### PARTIDES D'OBRA

NÚM	CODI	UA	DESCRIPCIÓ	PREU				
				DESPESES AUXILIARS	1,50%		0,17	
				COST DIRECTE			17,46	
				DESPESES INDIRECTES	0,00%			
				<b>COST EXECUCIÓ MATERIAL</b>			<b>17,46</b>	
P- 47	EEU52555	u	Termòmetre bimetal·lic, amb beina de 1/2'' de diàmetre, d'esfera de 65 mm, de <= 120°C, col·locat roscat	<b>Rend.: 1.000</b>				<b>18,96 €</b>
	Mà d'obra:			Unitats	Preu €	Parcial	Import	
	A012M000	h	Oficial 1a muntador	0,249 /R x	31.58 =	7.86		
					Subtotal...	7.86	7.86	
	Materials:							
	BEU52555	u	Termòmetre bimetal·lic amb beina de 1/2'' de diàmetre, d'esfera de 65 mm, de <= 120 °C	1,000 x	10.98 =	10.98		
					Subtotal...	10.98	10.98	
				DESPESES AUXILIARS	1,50%		0,12	
				COST DIRECTE			18,96	
				DESPESES INDIRECTES	0,00%			
				<b>COST EXECUCIÓ MATERIAL</b>			<b>18,96</b>	
P- 48	EEU6U001	u	Manòmetre de glicerina per a una pressió de 0 a 10 bar, d'esfera de 63 mm i rosca d'1/4' de D, col·locat roscat	<b>Rend.: 1.000</b>				<b>20,62 €</b>
	Mà d'obra:			Unitats	Preu €	Parcial	Import	
	A012M000	h	Oficial 1a muntador	0,249 /R x	31.58 =	7.86		
					Subtotal...	7.86	7.86	
	Materials:							
	BEU6U001	u	Manòmetre de glicerina per a una pressió de 0 a 10 bar, d'esfera de 63 mm de rosca d'1/4' de D	1,000 x	12.64 =	12.64		
					Subtotal...	12.64	12.64	
				DESPESES AUXILIARS	1,50%		0,12	
				COST DIRECTE			20,62	
				DESPESES INDIRECTES	0,00%			
				<b>COST EXECUCIÓ MATERIAL</b>			<b>20,62</b>	

## JUSTIFICACIÓ DE PREUS

Data: 22/02/24

Pàg.: 85

### PARTIDES D'OBRA

NÚM	CODI	UA	DESCRIPCIÓ			PREU
P- 49	EEUE16S2	u	Dipòsit d'inèrcia d'acer negre amb aïllament tèrmic d'escuma de poliuretà de 100mm de gruix, plat estratificador i revestiment exterior de plàstic, de 5.000 l de capacitat, purga d'aire amb connexions de rosca 3", de pressió màxima de servei 6 bar i 95°C de temperatura màxima, col·locat en posició vertical amb fixacions murals i connectat	<b>Rend.: 1.000</b>		<b>4.527,53 €</b>
				Unitats	Preu €	Parcial
	Mà d'obra:					Import
	A012G000	h	Oficial 1a calefactor	5,500 /R x	31.58 =	173.69
	A013G000	h	Ajudant calefactor	5,500 /R x	27.09 =	149.00
					Subtotal...	322.69
	Materials:					
	BEUE16T2	u	Dipòsit d'inèrcia d'acer negre amb aïllament tèrmic d'escuma de poliuretà de 100mm de gruix, plat estratificador i revestiment exterior de plàstic, de 5000 l de capacitat, purga d'aire amb connexions de rosca 3", de pressió màxima de servei 6 bar i 95°C de temperatura màxima	1,000 x	4,200.00 =	4,200.00
					Subtotal...	4,200.00
					DESPESES AUXILIARS 1,50%	4,84
					COST DIRECTE	4.527,53
					DESPESES INDIRECTES 0,00%	
					<b>COST EXECUCIÓ MATERIAL</b>	<b>4.527,53</b>
P- 50	EEVG2C81	u	Comptador de calories de tipus hidrodinàmic, sense peces mòbils, per a un cabal nominal de 10,0 m3/h i una pressió nominal de 16 bar, de 40 mm de diàmetre nominal, ràncords inclosos d'1 1/2", per a una temperatura màxima del fluid de 90°C en funcionament continu, amb sonda de temperatura de baix consum i llarga durada i capçal electrònic mesurador amb memòria EEPROM amb capacitat per a emmagatzemar les lectures dels últims 12 mesos, bateria de liti i sortida d'impulsos per a energia i entrada d'impulsos per a comptador auxiliar, mòdul de comunicació Modbus integrat a sistema de control centralitzat de la instal·lació, muntat entre tubs en posició vertical u horitzontal i amb totes les connexions fetes	<b>Rend.: 1.000</b>		<b>701,36 €</b>
				Unitats	Preu €	Parcial
	Mà d'obra:					Import
	A012M000	h	Oficial 1a muntador	0,249 /R x	31.58 =	7.86
	A013M000	h	Ajudant muntador	0,050 /R x	27.13 =	1.36
					Subtotal...	9.22
	Materials:					
						9.22

## JUSTIFICACIÓ DE PREUS

Data: 22/02/24

Pàg.: 86

### PARTIDES D'OBRA

NÚM	CODI	UA	DESCRIPCIÓ				PREU	
	BEVG2C81	u	Comptador de calories de tipus hidrodinàmic, sense peces mòbils, per a un cabal nominal de 10,0 m3/h i una pressió nominal de 16 bar, de 40 mm de diàmetre nominal, ràcords inclosos d'1 1/2", per a una temperatura màxima del fluid de 90°C en funcionament continu, amb sonda de temperatura de baix consum i llarga durada i capçal electrònic mesurador amb memòria EEPROM amb capacitat per a emmagatzemar les lectures dels últims 12 mesos, bateria de liti i sortida d'impulsos per a energia i entrada d'impulsos per a comptador auxiliar, apte per a muntatge vertical u horitzontal	1,000	x	692.00 =	692.00	
						Subtotal...	692.00	
						DESPESES AUXILIARS 1,50%	0,14	
						COST DIRECTE	701,36	
						DESPESES INDIRECTES 0,00%		
						<b>COST EXECUCIÓ MATERIAL</b>	<b>701,36</b>	
P- 51	EEVGAR01	u	Partida alçada a justificar. Treballs a realitzar en la instal·lació corresponent a sistema de distribució i connexionat de la subestació de la xarxa de calor i elements associats, degut a elements imprevistos que seran localitzats en el moment d'executar l'obra (en fase replanteig) i que representen modificació de treballs o desballestaments no previstos en projecte executiu.	<b>Rend.: 1.000</b>			<b>450,00 €</b>	
P- 52	EF11M722	m	Tub d'acer negre sense soldadura, fabricat amb acer S195 T, d'1''1/4 de mida de rosca (diàmetre exterior especificat=42.4 mm i DN=32 mm), sèrie M segons UNE-EN 10255, soldat, amb grau de dificultat mitjà i col·locat superficialment	<b>Rend.: 1.000</b>			<b>26,40 €</b>	
				Unitats		Preu €	Parcial	Import
	Mà d'obra:							
	A012M000	h	Oficial 1a muntador	0,318	/R x	31.58 =	10.04	
	A013M000	h	Ajudant muntador	0,318	/R x	27.13 =	8.63	
						Subtotal...	18.67	18.67
	Materials:							
	B0A71G00	u	Abraçadora metàl·lica, de 42 mm de diàmetre interior	0,350	x	0.45 =	0.16	
	BF11M700	m	Tub d'acer negre sense soldadura, fabricat amb acer S195 T, d'1''1/4 de mida de rosca (diàmetre exterior especificat=42.4 mm i DN=32 mm), sèrie M segons UNE-EN 10255	1,020	x	6.36 =	6.49	
	BFW11720	u	Accessori per a tubs d'acer negre de diàmetre 1''1/4, per a soldar	0,300	x	1.73 =	0.52	
	BFY11720	u	Part proporcional d'elements de muntatge per a tubs d'acer negre de diàmetre 1''1/4, soldat	1,000	x	0.28 =	0.28	
						Subtotal...	7.45	7.45

## JUSTIFICACIÓ DE PREUS

Data: 22/02/24

Pàg.: 87

### PARTIDES D'OBRA

NÚM	CODI	UA	DESCRIPCIÓ	PREU			
			DESPESES AUXILIARS 1,50%	0,28			
			COST DIRECTE	26,40			
			DESPESES INDIRECTES 0,00%				
			<b>COST EXECUCIÓ MATERIAL</b>	<b>26,40</b>			
P- 53	EF11M822	m	Tub d'acer negre sense soldadura, fabricat amb acer S195 T, d'1''1/2 de mida de rosca (diàmetre exterior especificat=48.3 mm i DN=40 mm), sèrie M segons UNE-EN 10255, soldat, amb grau de dificultat mitjà i col·locat superficialment	<b>Rend.: 1.000</b> <b>32,30 €</b>			
			Unitats	Preu €	Parcial	Import	
	Mà d'obra:						
	A012M000	h	Oficial 1a muntador	0,398 /R x	31.58 =	12.57	
	A013M000	h	Ajudant muntador	0,398 /R x	27.13 =	10.80	
					Subtotal...	23.37	23.37
	Materials:						
	B0A71H00	u	Abraçadora metàl·lica, de 47 mm de diàmetre interior	0,300 x	0.48 =	0.14	
	BF11M800	m	Tub d'acer negre sense soldadura, fabricat amb acer S195 T, d'1''1/2 de mida de rosca (diàmetre exterior especificat=48.3 mm i DN=40 mm), sèrie M segons UNE-EN 10255	1,020 x	7.29 =	7.44	
	BFW11820	u	Accessori per a tubs d'acer negre de diàmetre 1''1/2, per a soldar	0,300 x	2.23 =	0.67	
	BFY11820	u	Part proporcional d'elements de muntatge per a tubs d'acer negre de diàmetre 1''1/2, soldat	1,000 x	0.33 =	0.33	
					Subtotal...	8.58	8.58
			DESPESES AUXILIARS 1,50%				0,35
			COST DIRECTE				32,30
			DESPESES INDIRECTES 0,00%				
			<b>COST EXECUCIÓ MATERIAL</b>				<b>32,30</b>
P- 54	EF11M922	m	Tub d'acer negre sense soldadura, fabricat amb acer S195 T, de 2'' de mida de rosca (diàmetre exterior especificat=60.3 mm i DN=50 mm), sèrie M segons UNE-EN 10255, soldat, amb grau de dificultat mitjà i col·locat superficialment	<b>Rend.: 1.000</b> <b>44,14 €</b>			
			Unitats	Preu €	Parcial	Import	
	Mà d'obra:						
	A012M000	h	Oficial 1a muntador	0,537 /R x	31.58 =	16.96	
	A013M000	h	Ajudant muntador	0,537 /R x	27.13 =	14.57	
					Subtotal...	31.53	31.53
	Materials:						
	B0A71K00	u	Abraçadora metàl·lica, de 60 mm de diàmetre interior	0,300 x	0.82 =	0.25	
	BF11M900	m	Tub d'acer negre sense soldadura, fabricat amb acer S195 T, de 2'' de mida de rosca (diàmetre exterior especificat=60.3 mm i DN=50 mm), sèrie M segons UNE-EN 10255	1,020 x	10.16 =	10.36	

**JUSTIFICACIÓ DE PREUS**

Data: 22/02/24

Pàg.: 88

## PARTIDES D'OBRA

NÚM	CODI	UA	DESCRIPCIÓ					PREU
	BFW11920	u	Accessori per a tubs d'acer negre de diàmetre 2'', per a soldar	0,300	x	3.57 =	1.07	
	BFY11920	u	Part proporcional d'elements de muntatge per a tubs d'acer negre de diàmetre 2'', soldat	1,000	x	0.46 =	0.46	
						Subtotal...	12.14	12.14
						DESPESES AUXILIARS 1,50%		0,47
						COST DIRECTE		44,14
						DESPESES INDIRECTES 0,00%		
						<b>COST EXECUCIÓ MATERIAL</b>		<b>44,14</b>
P- 55	EF11MD22	m	Tub d'acer negre sense soldadura, fabricat amb acer S195 T, de 4'' de mida de rosca (diàmetre exterior especificat=114.3 mm i DN=100 mm), sèrie M segons UNE-EN 10255, soldat, amb grau de dificultat mitjà i col·locat superficialment			<b>Rend.: 1.000</b>		<b>82,64 €</b>
				Unitats		Preu €	Parcial	Import
	Mà d'obra:							
	A012M000	h	Oficial 1a muntador	0,795	/R x	31.58 =	25.11	
	A013M000	h	Ajudant muntador	0,795	/R x	27.13 =	21.57	
						Subtotal...	46.68	46.68
	Materials:							
	B0A71N00	u	Abraçadora metàl·lica, de 110 mm de diàmetre interior	0,240	x	1.90 =	0.46	
	BF11MD00	m	Tub d'acer negre sense soldadura, fabricat amb acer S195 T, de 4'' de mida de rosca (diàmetre exterior especificat=114.3 mm i DN=100 mm), sèrie M segons UNE-EN 10255	1,020	x	26.57 =	27.10	
	BFW11D20	u	Accessori per a tubs d'acer negre de diàmetre 4'', per a soldar	0,300	x	21.87 =	6.56	
	BFY11D20	u	Part proporcional d'elements de muntatge per a tubs d'acer negre de diàmetre 4'', soldat	1,000	x	1.14 =	1.14	
						Subtotal...	35.26	35.26
						DESPESES AUXILIARS 1,50%		0,70
						COST DIRECTE		82,64
						DESPESES INDIRECTES 0,00%		
						<b>COST EXECUCIÓ MATERIAL</b>		<b>82,64</b>
P- 56	EFQ32CCL	m	Aïllament tèrmic d'escuma elastomèrica per a canonades que transporten fluids a temperatura entre -50°C i 105°C, per a tub de diàmetre exterior 42 mm, de 32 mm de gruix, amb un factor de resistència a la difusió del vapor d'aigua >= 5000, col·locat superficialment amb grau de dificultat mitjà			<b>Rend.: 1.000</b>		<b>11,28 €</b>
				Unitats		Preu €	Parcial	Import
	Mà d'obra:							
	A012M000	h	Oficial 1a muntador	0,109	/R x	31.58 =	3.44	
	A013M000	h	Ajudant muntador	0,109	/R x	27.13 =	2.96	
						Subtotal...	6.40	6.40

## JUSTIFICACIÓ DE PREUS

Data: 22/02/24

Pàg.: 89

### PARTIDES D'OBRA

NÚM	CODI	UA	DESCRIPCIÓ				PREU	
Materials:								
	BFQ32CCA	m	Aïllament tèrmic d'escuma elastomèrica per a canonades que transporten fluids a temperatura entre -50°C i 105°C, per a tub de diàmetre exterior 42 mm, de 32 mm de gruix, amb un factor de resistència a la difusió del vapor d'aigua $\geq 5000$	1,020	x	4.47 =	4.56	
	BFYQ3080	u	Part proporcional d'elements de muntatge per a aïllament tèrmic d'escuma elastomèrica, de 32 mm de gruix	1,000	x	0.22 =	0.22	
Subtotal...							4.78	4.78
DESPESES AUXILIARS 1,50%								0,10
COST DIRECTE								11,28
DESPESES INDIRECTES 0,00%								
<b>COST EXECUCIÓ MATERIAL</b>								<b>11,28</b>
P- 57	EFQ32CEL	m	Aïllament tèrmic d'escuma elastomèrica per a canonades que transporten fluids a temperatura entre -50°C i 105°C, per a tub de diàmetre exterior 54 mm, de 32 mm de gruix, amb un factor de resistència a la difusió del vapor d'aigua $\geq 5000$ , col·locat superficialment amb grau de dificultat mitjà	<b>Rend.: 1.000</b>			<b>12,64 €</b>	
Mà d'obra:								
	A012M000	h	Oficial 1a muntador	0,119	/R x	31.58 =	3.76	
	A013M000	h	Ajudant muntador	0,119	/R x	27.13 =	3.23	
Subtotal...							6.99	6.99
Materials:								
	BFQ32CEA	m	Aïllament tèrmic d'escuma elastomèrica per a canonades que transporten fluids a temperatura entre -50°C i 105°C, per a tub de diàmetre exterior 54 mm, de 32 mm de gruix, amb un factor de resistència a la difusió del vapor d'aigua $\geq 5000$	1,020	x	5.23 =	5.33	
	BFYQ3080	u	Part proporcional d'elements de muntatge per a aïllament tèrmic d'escuma elastomèrica, de 32 mm de gruix	1,000	x	0.22 =	0.22	
Subtotal...							5.55	5.55
DESPESES AUXILIARS 1,50%								0,10
COST DIRECTE								12,64
DESPESES INDIRECTES 0,00%								
<b>COST EXECUCIÓ MATERIAL</b>								<b>12,64</b>
P- 58	EFQ32EPL	m	Aïllament tèrmic d'escuma elastomèrica per a canonades que transporten fluids a temperatura entre -50°C i 105°C, per a tub de diàmetre exterior 114 mm, de 40 mm de gruix, amb un factor de resistència a la difusió del vapor d'aigua $\geq 5000$ , col·locat superficialment amb grau de dificultat mitjà	<b>Rend.: 1.000</b>			<b>21,54 €</b>	
Unitats      Preu €      Parcial      Import								

## JUSTIFICACIÓ DE PREUS

Data: 22/02/24

Pàg.: 90

### PARTIDES D'OBRA

NÚM	CODI	UA	DESCRIPCIÓ				PREU
Mà d'obra:							
	A012M000	h	Oficial 1a muntador	0,149	/R x	31.58 =	4.71
	A013M000	h	Ajudant muntador	0,149	/R x	27.13 =	4.04
						Subtotal...	8.75
Materials:							
	BFQ32EPA	m	Aïllament tèrmic d'escuma elastomèrica per a canonades que transporten fluids a temperatura entre -50°C i 105°C, per a tub de diàmetre exterior 114 mm, de 40 mm de gruix, amb un factor de resistència a la difusió del vapor d'aigua $\geq 5000$	1,020	x	12.15 =	12.39
	BFYQ3090	u	Part proporcional d'elements de muntatge per a aïllament tèrmic d'escuma elastomèrica, de 40 mm de gruix	1,000	x	0.27 =	0.27
						Subtotal...	12.66
						DESPESES AUXILIARS	1,50%
							0,13
						COST DIRECTE	21,54
						DESPESES INDIRECTES	0,00%
						<b>COST EXECUCIÓ MATERIAL</b>	<b>21,54</b>
P- 59	EFQ33CBL	m	Aïllament tèrmic d'escuma elastomèrica per a canonades que transporten fluids a temperatura entre -50°C i 105°C, per a tub de diàmetre exterior 35 mm, de 32 mm de gruix, amb un factor de resistència a la difusió del vapor d'aigua $\geq 7000$ , col·locat superficialment amb grau de dificultat mitjà	<b>Rend.: 1.000</b>			<b>11,18 €</b>
Mà d'obra:							
	A012M000	h	Oficial 1a muntador	0,109	/R x	31.58 =	3.44
	A013M000	h	Ajudant muntador	0,109	/R x	27.13 =	2.96
						Subtotal...	6.40
Materials:							
	BFQ33CBA	m	Aïllament tèrmic d'escuma elastomèrica per a canonades que transporten fluids a temperatura entre -50°C i 105°C, per a tub de diàmetre exterior 35 mm, de 32 mm de gruix, amb un factor de resistència a la difusió del vapor d'aigua $\geq 7000$	1,020	x	4.37 =	4.46
	BFYQ3080	u	Part proporcional d'elements de muntatge per a aïllament tèrmic d'escuma elastomèrica, de 32 mm de gruix	1,000	x	0.22 =	0.22
						Subtotal...	4.68
						DESPESES AUXILIARS	1,50%
							0,10
						COST DIRECTE	11,18
						DESPESES INDIRECTES	0,00%
						<b>COST EXECUCIÓ MATERIAL</b>	<b>11,18</b>



## JUSTIFICACIÓ DE PREUS

Data: 22/02/24

Pàg.: 91

### PARTIDES D'OBRA

NÚM	CODI	UA	DESCRIPCIÓ			PREU	
P- 60	EFQ33CPL	m	Aïllament tèrmic d'escuma elastomèrica per a canonades que transporten fluids a temperatura entre -50°C i 105°C, per a tub de diàmetre exterior 114 mm, de 32 mm de gruix, amb un factor de resistència a la difusió del vapor d'aigua $\geq 7000$ , col·locat superficialment amb grau de dificultat mitjà	<b>Rend.: 1.000</b>		<b>19,98 €</b>	
	Mà d'obra:			Unitats	Preu €	Parcial	Import
	A012M000	h	Oficial 1a muntador	0,149 /R x	31.58 =	4.71	
	A013M000	h	Ajudant muntador	0,149 /R x	27.13 =	4.04	
					Subtotal...	8.75	8.75
	Materials:						
	BFQ33CPA	m	Aïllament tèrmic d'escuma elastomèrica per a canonades que transporten fluids a temperatura entre -50°C i 105°C, per a tub de diàmetre exterior 114 mm, de 32 mm de gruix, amb un factor de resistència a la difusió del vapor d'aigua $\geq 7000$	1,020 x	10.67 =	10.88	
	BFYQ3080	u	Part proporcional d'elements de muntatge per a aïllament tèrmic d'escuma elastomèrica, de 32 mm de gruix	1,000 x	0.22 =	0.22	
					Subtotal...	11.10	11.10
					DESPESES AUXILIARS 1,50%		0,13
					COST DIRECTE		19,98
					DESPESES INDIRECTES 0,00%		
					<b>COST EXECUCIÓ MATERIAL</b>		<b>19,98</b>
P- 61	EG21271J	m	Tub rígid de PVC, de 20 mm de diàmetre nominal, aïllant i no propagador de la flama, amb una resistència a l'impacte de 2 J, resistència a compressió de 1250 N i una rigidesa dielèctrica de 2000 V, amb unió endollada i muntat superficialment	<b>Rend.: 1.000</b>		<b>3,42 €</b>	
	Mà d'obra:			Unitats	Preu €	Parcial	Import
	A012H000	h	Oficial 1a electricista	0,037 /R x	31.58 =	1.17	
	A013H000	h	Ajudant electricista	0,050 /R x	27.09 =	1.35	
					Subtotal...	2.52	2.52
	Materials:						
	BG212710	m	Tub rígid de PVC, de 20 mm de diàmetre nominal, aïllant i no propagador de la flama, amb una resistència a l'impacte de 2 J, resistència a compressió de 1250 N i una rigidesa dielèctrica de 2000 V	1,020 x	0.71 =	0.72	
	BGW21000	u	Part proporcional d'accessoris per a tubs rígids de PVC	1,000 x	0.14 =	0.14	
					Subtotal...	0.86	0.86
					DESPESES AUXILIARS 1,50%		0,04
					COST DIRECTE		3,42
					DESPESES INDIRECTES 0,00%		

## JUSTIFICACIÓ DE PREUS

Data: 22/02/24

Pàg.: 92

### PARTIDES D'OBRA

NÚM	CODI	UA	DESCRIPCIÓ	COST EXECUCIÓ MATERIAL			PREU
							<b>3,42</b>
P- 62	EG21281J	m	Tub rígid de PVC, de 25 mm de diàmetre nominal, aïllant i no propagador de la flama, amb una resistència a l'impacte de 2 J, resistència a compressió de 1250 N i una rigidesa dielèctrica de 2000 V, amb unió endollada i muntat superficialment		<b>Rend.: 1.000</b>		<b>3,84 €</b>
				Unitats	Preu €	Parcial	Import
	Mà d'obra:						
	A012H000	h	Oficial 1a electricista	0,040 /R x	31.58 =	1.26	
	A013H000	h	Ajudant electricista	0,050 /R x	27.09 =	1.35	
					Subtotal...	2.61	2.61
	Materials:						
	BG212810	m	Tub rígid de PVC, de 25 mm de diàmetre nominal, aïllant i no propagador de la flama, amb una resistència a l'impacte de 2 J, resistència a compressió de 1250 N i una rigidesa dielèctrica de 2000 V	1,020 x	1.03 =	1.05	
	BGW21000	u	Part proporcional d'accessoris per a tubs rígids de PVC	1,000 x	0.14 =	0.14	
					Subtotal...	1.19	1.19
					DESPESES AUXILIARS 1,50%		0,04
					COST DIRECTE		3,84
					DESPESES INDIRECTES 0,00%		
					<b>COST EXECUCIÓ MATERIAL</b>		<b>3,84</b>
P- 63	EG21291J	m	Tub rígid de PVC, de 32 mm de diàmetre nominal, aïllant i no propagador de la flama, amb una resistència a l'impacte de 2 J, resistència a compressió de 1250 N i una rigidesa dielèctrica de 2000 V, amb unió endollada i muntat superficialment		<b>Rend.: 1.000</b>		<b>4,40 €</b>
				Unitats	Preu €	Parcial	Import
	Mà d'obra:						
	A012H000	h	Oficial 1a electricista	0,044 /R x	31.58 =	1.39	
	A013H000	h	Ajudant electricista	0,050 /R x	27.09 =	1.35	
					Subtotal...	2.74	2.74
	Materials:						
	BG212910	m	Tub rígid de PVC, de 32 mm de diàmetre nominal, aïllant i no propagador de la flama, amb una resistència a l'impacte de 2 J, resistència a compressió de 1250 N i una rigidesa dielèctrica de 2000 V	1,020 x	1.45 =	1.48	
	BGW21000	u	Part proporcional d'accessoris per a tubs rígids de PVC	1,000 x	0.14 =	0.14	
					Subtotal...	1.62	1.62
					DESPESES AUXILIARS 1,50%		0,04
					COST DIRECTE		4,40
					DESPESES INDIRECTES 0,00%		

## JUSTIFICACIÓ DE PREUS

Data: 22/02/24

Pàg.: 93

### PARTIDES D'OBRA

NÚM	CODI	UA	DESCRIPCIÓ	COST EXECUCIÓ MATERIAL			PREU
							<b>4,40</b>
P- 64	EG22TD1K	m	Tub corbable corrugat de polietilè, de doble capa, llisa la interior i corrugada l'exterior, de 63 mm de diàmetre nominal, aïllant i no propagador de la flama, resistència a l'impacte de 20 J, resistència a compressió de 450 N, muntat com a canalització soterrada		<b>Rend.: 1.000</b>		<b>2,46 €</b>
				Unitats	Preu €	Parcial	Import
	Mà d'obra:						
	A012H000	h	Oficial 1a electricista	0,025 /R x	31.58 =	0.79	
	A013H000	h	Ajudant electricista	0,020 /R x	27.09 =	0.54	
					Subtotal...	1.33	1.33
	Materials:						
	BG22TD10	m	Tub corbable corrugat de polietilè, de doble capa, llisa la interior i corrugada l'exterior, de 63 mm de diàmetre nominal, aïllant i no propagador de la flama, resistència a l'impacte de 20 J, resistència a compressió de 450 N, per a canalitzacions soterrades	1,020 x	1.09 =	1.11	
					Subtotal...	1.11	1.11
					DESPESES AUXILIARS 1,50%		0,02
					COST DIRECTE		2,46
					DESPESES INDIRECTES 0,00%		
					<b>COST EXECUCIÓ MATERIAL</b>		<b>2,46</b>
P- 65	EG2DG3E1	m	Safata metàl·lica reixa d'acer electrozincat, d'alçària 30 mm i amplària 150 mm, col·locada sobre suports horitzontals amb elements de suport		<b>Rend.: 1.000</b>		<b>14,45 €</b>
				Unitats	Preu €	Parcial	Import
	Mà d'obra:						
	A012H000	h	Oficial 1a electricista	0,174 /R x	31.58 =	5.49	
	A013H000	h	Ajudant electricista	0,087 /R x	27.09 =	2.36	
					Subtotal...	7.85	7.85
	Materials:						
	BG2DG3E0	m	Safata metàl·lica reixa d'acer electrozincat, d'alçària 30 mm i amplària 150 mm	1,000 x	3.30 =	3.30	
	BGY2AGE1	u	Part proporcional d'elements de suport per a safates metàl·liques d'acer electrozincat de 150 mm d'amplària, per a instal·lació sobre suports horitzontals	1,000 x	3.18 =	3.18	
					Subtotal...	6.48	6.48
					DESPESES AUXILIARS 1,50%		0,12
					COST DIRECTE		14,45
					DESPESES INDIRECTES 0,00%		
					<b>COST EXECUCIÓ MATERIAL</b>		<b>14,45</b>

## JUSTIFICACIÓ DE PREUS

Data: 22/02/24

Pàg.: 94

### PARTIDES D'OBRA

NÚM	CODI	UA	DESCRIPCIÓ			PREU
P- 66	EG312324	m	Cable amb conductor de coure de 0,6/1 kV de tensió assignada, amb designació RZ1-K (AS), tripolar, de secció 3 x 1.5 mm2, amb coberta del cable de poliolefines amb baixa emissió fums, col·locat en tub	<b>Rend.: 1.000</b>		<b>1,76 €</b>
	Mà d'obra:			Unitats	Preu €	Parcial
	A012H000	h	Oficial 1a electricista	0,015 /R x	31.58 =	0.47
	A013H000	h	Ajudant electricista	0,015 /R x	27.09 =	0.41
					Subtotal...	0.88
	Materials:					0.88
	BG312320	m	Cable amb conductor de coure de 0,6/1 kV de tensió assignada, amb designació RZ1-K (AS), tripolar, de secció 3 x 1.5 mm2, amb coberta del cable de poliolefines amb baixa emissió fums	1,020 x	0.85 =	0.87
					Subtotal...	0.87
					DESPESES AUXILIARS 1,50%	0,01
					COST DIRECTE	1,76
					DESPESES INDIRECTES 0,00%	
					<b>COST EXECUCIÓ MATERIAL</b>	<b>1,76</b>
P- 67	EG312334	m	Cable amb conductor de coure de 0,6/1 kV de tensió assignada, amb designació RZ1-K (AS), tripolar, de secció 3 x 2.5 mm2, amb coberta del cable de poliolefines amb baixa emissió fums, col·locat en tub	<b>Rend.: 1.000</b>		<b>2,07 €</b>
	Mà d'obra:			Unitats	Preu €	Parcial
	A012H000	h	Oficial 1a electricista	0,015 /R x	31.58 =	0.47
	A013H000	h	Ajudant electricista	0,015 /R x	27.09 =	0.41
					Subtotal...	0.88
	Materials:					0.88
	BG312330	m	Cable amb conductor de coure de 0,6/1 kV de tensió assignada, amb designació RZ1-K (AS), tripolar, de secció 3 x 2.5 mm2, amb coberta del cable de poliolefines amb baixa emissió fums	1,020 x	1.16 =	1.18
					Subtotal...	1.18
					DESPESES AUXILIARS 1,50%	0,01
					COST DIRECTE	2,07
					DESPESES INDIRECTES 0,00%	
					<b>COST EXECUCIÓ MATERIAL</b>	<b>2,07</b>
P- 68	EG312344	m	Cable amb conductor de coure de 0,6/1 kV de tensió assignada, amb designació RZ1-K (AS), tripolar, de secció 3 x 4 mm2, amb coberta del cable de poliolefines amb baixa emissió fums, col·locat en tub	<b>Rend.: 1.000</b>		<b>2,56 €</b>
	Mà d'obra:			Unitats	Preu €	Parcial

## JUSTIFICACIÓ DE PREUS

Data: 22/02/24

Pàg.: 95

### PARTIDES D'OBRA

NÚM	CODI	UA	DESCRIPCIÓ			PREU
	A012H000	h	Oficial 1a electricista	0,015	/R x 31.58 =	0.47
	A013H000	h	Ajudant electricista	0,015	/R x 27.09 =	0.41
					Subtotal...	0.88
						0.88
	Materials:					
	BG312340	m	Cable amb conductor de coure de 0,6/1 kV de tensió assignada, amb designació RZ1-K (AS), tripolar, de secció 3 x 4 mm2, amb coberta del cable de poliolefines amb baixa emissió fums	1,020	x 1.64 =	1.67
					Subtotal...	1.67
						1.67
					DESPESES AUXILIARS 1,50%	0,01
					COST DIRECTE	2,56
					DESPESES INDIRECTES 0,00%	
					<b>COST EXECUCIÓ MATERIAL</b>	<b>2,56</b>

P- 69	EG312644	m	Cable amb conductor de coure de 0,6/1 kV de tensió assignada, amb designació RZ1-K (AS), pentapolar, de secció 5 x 4 mm2, amb coberta del cable de poliolefines amb baixa emissió fums, col·locat en tub		<b>Rend.: 1.000</b>	<b>3,54 €</b>
				Unitats	Preu €	Parcial
						Import
	Mà d'obra:					
	A012H000	h	Oficial 1a electricista	0,015	/R x 31.58 =	0.47
	A013H000	h	Ajudant electricista	0,015	/R x 27.09 =	0.41
					Subtotal...	0.88
						0.88
	Materials:					
	BG312640	m	Cable amb conductor de coure de 0,6/1 kV de tensió assignada, amb designació RZ1-K (AS), pentapolar, de secció 5 x 4 mm2, amb coberta del cable de poliolefines amb baixa emissió fums	1,020	x 2.60 =	2.65
					Subtotal...	2.65
						2.65
					DESPESES AUXILIARS 1,50%	0,01
					COST DIRECTE	3,54
					DESPESES INDIRECTES 0,00%	
					<b>COST EXECUCIÓ MATERIAL</b>	<b>3,54</b>

P- 70	EG312654	m	Cable amb conductor de coure de 0,6/1 kV de tensió assignada, amb designació RZ1-K (AS), pentapolar, de secció 5 x 6 mm2, amb coberta del cable de poliolefines amb baixa emissió fums, col·locat en tub		<b>Rend.: 1.000</b>	<b>6,11 €</b>
				Unitats	Preu €	Parcial
						Import
	Mà d'obra:					
	A012H000	h	Oficial 1a electricista	0,040	/R x 31.58 =	1.26
	A013H000	h	Ajudant electricista	0,040	/R x 27.09 =	1.08
					Subtotal...	2.34
						2.34
	Materials:					

## JUSTIFICACIÓ DE PREUS

Data: 22/02/24

Pàg.: 96

### PARTIDES D'OBRA

NÚM	CODI	UA	DESCRIPCIÓ				PREU
	BG312650	m	Cable amb conductor de coure de 0,6/1 kV de tensió assignada, amb designació RZ1-K (AS), pentapolar, de secció 5 x 6 mm <sup>2</sup> , amb coberta del cable de poliolefines amb baixa emissió fums	1,020	x	3.66 =	3.73
						Subtotal...	3.73
						DESPESES AUXILIARS 1,50%	0,04
						COST DIRECTE	6,11
						DESPESES INDIRECTES 0,00%	
						<b>COST EXECUCIÓ MATERIAL</b>	<b>6,11</b>
P- 71	EG380902	m	Conductor de coure nu, unipolar de secció 1x35 mm <sup>2</sup> , muntat superficialment			<b>Rend.: 1.000</b>	<b>8,92 €</b>
				Unitats		Preu €	Parcial
							Import
	Mà d'obra:						
	A012H000	h	Oficial 1a electricista	0,099	/R x	31.58 =	3.13
	A013H000	h	Ajudant electricista	0,149	/R x	27.09 =	4.04
						Subtotal...	7.17
	Materials:						
	BG380900	m	Conductor de coure nu, unipolar de secció 1x35 mm <sup>2</sup>	1,020	x	1.28 =	1.31
	BGW38000	u	Part proporcional d'accessoris per a conductors de coure nus	1,000	x	0.33 =	0.33
						Subtotal...	1.64
						DESPESES AUXILIARS 1,50%	0,11
						COST DIRECTE	8,92
						DESPESES INDIRECTES 0,00%	
						<b>COST EXECUCIÓ MATERIAL</b>	<b>8,92</b>
P- 72	EGD1421E	u	Piqueta de connexió a terra d'acer, amb recobriments de coure de gruix estàndard, de 2500 mm de llargària de 14.6 mm de diàmetre, clavada a terra			<b>Rend.: 1.000</b>	<b>27,70 €</b>
				Unitats		Preu €	Parcial
							Import
	Mà d'obra:						
	A012H000	h	Oficial 1a electricista	0,264	/R x	31.58 =	8.34
	A013H000	h	Ajudant electricista	0,264	/R x	27.09 =	7.15
						Subtotal...	15.49
	Materials:						
	BGD14210	u	Piqueta de connexió a terra d'acer i recobriments de coure, de 2500 mm de llargària, de 14.6 mm de diàmetre, estàndard	1,000	x	7.88 =	7.88
	BGYD1000	u	Part proporcional d'elements especials per a piquetes de connexió a terra	1,000	x	4.10 =	4.10
						Subtotal...	11.98

## JUSTIFICACIÓ DE PREUS

Data: 22/02/24

Pàg.: 97

### PARTIDES D'OBRA

NÚM	CODI	UA	DESCRIPCIÓ	PREU			
			DESPESES AUXILIARS 1,50%	0,23			
			COST DIRECTE	27,70			
			DESPESES INDIRECTES 0,00%				
			<b>COST EXECUCIÓ MATERIAL</b>	<b>27,70</b>			
P- 73	EGDZ1102	u	Punt de connexió a terra amb pont seccionador de platina de coure, muntat en caixa estanca i col·locat superficialment	<b>Rend.: 1.000 40,39 €</b>			
	Mà d'obra:		Unitats	Preu €	Parcial	Import	
	A012H000	h	Oficial 1a electricista	0,249 /R x	31.58 =	7.86	
	A013H000	h	Ajudant electricista	0,249 /R x	27.09 =	6.75	
				Subtotal...		14.61	14.61
	Materials:						
	BGDZ1102	u	Punt de connexió a terra amb pont seccionador de platina de coure, muntat en caixa estanca i per muntar superficialment	1,000 x	25.56 =	25.56	
				Subtotal...		25.56	25.56
			DESPESES AUXILIARS 1,50%				0,22
			COST DIRECTE				40,39
			DESPESES INDIRECTES 0,00%				
			<b>COST EXECUCIÓ MATERIAL</b>				<b>40,39</b>
P- 74	EH61RC49	u	Llum d'emergència amb làmpada led, amb una vida útil de 100000 h, no permanent i no estanca amb grau de protecció IP4X, aïllament classe II, amb un flux aproximat de 70 a 100 lúmens, 1 h d'autonomia, de forma rectangular amb difusor i cos de policarbonat, preu alt, col·locat superficial	<b>Rend.: 1.000 69,58 €</b>			
	Mà d'obra:		Unitats	Preu €	Parcial	Import	
	A012H000	h	Oficial 1a electricista	0,149 /R x	31.58 =	4.71	
	A013H000	h	Ajudant electricista	0,149 /R x	27.09 =	4.04	
				Subtotal...		8.75	8.75
	Materials:						
	BH61RH4A	u	Llum d'emergència amb làmpada led, amb una vida útil de 100000 h, no permanent i no estanca amb grau de protecció IP4X, aïllament classe II, amb un flux aproximat de 70 a 100 lúmens, 1 h d'autonomia, de forma rectangular amb difusor i cos de policarbonat, preu alt	1,000 x	60.70 =	60.70	
				Subtotal...		60.70	60.70
			DESPESES AUXILIARS 1,50%				0,13
			COST DIRECTE				69,58
			DESPESES INDIRECTES 0,00%				

## JUSTIFICACIÓ DE PREUS

Data: 22/02/24

Pàg.: 98

### PARTIDES D'OBRA

NÚM	CODI	UA	DESCRIPCIÓ	COST EXECUCIÓ MATERIAL			PREU
							<b>69,58</b>
P- 75	EHB56D51	u	Llumenera estanca amb leds amb una vida útil ≤ 50000 h, de forma rectangular, de 1300 mm de llargària, 20 W de potència, flux lluminós de 2200 lm, amb equip elèctric no regulable, aïllament classe I, cos i difusor de policarbonat i grau de protecció IP65, muntada superficialment		<b>Rend.: 1.000</b>		<b>78,96 €</b>
				Unitats	Preu €	Parcial	Import
	Mà d'obra:						
	A012H000	h	Oficial 1a electricista	0,219 /R x	31.58 =	6.92	
	A013H000	h	Ajudant electricista	0,219 /R x	27.09 =	5.93	
					Subtotal...	12.85	12.85
	Materials:						
	BHB56D51	u	Llumenera estanca amb leds amb una vida útil ≤ 50000 h, de forma rectangular, de 1300 mm de llargària, 20 W de potència, flux lluminós de 2200 lm, amb equip elèctric no regulable, aïllament classe I, cos i difusor de policarbonat i grau de protecció IP65	1,000 x	65.92 =	65.92	
					Subtotal...	65.92	65.92
					DESPESES AUXILIARS 1,50%		0,19
					COST DIRECTE		78,96
					DESPESES INDIRECTES 0,00%		
					<b>COST EXECUCIÓ MATERIAL</b>		<b>78,96</b>
P- 76	EJAC050	u	Intercambiador de plaques desmuntables inoxidable, juntes EPDM, amb bancada de suport i aïllament d'escuma elastomèrica, inclou punts de buidat per a circuits d'entrada i sortida amb aixeta. De les característiques següents:  · potència: 50kW · salt tèrmic primari: 80-65°C · salt tèrmic secundari: 60-70°C · sobredimensionat: 23,99%  Marca i model: JNegre S8A-IT10-26-TLA 26 plaques, o equivalent		<b>Rend.: 1.000</b>		<b>1.813,71 €</b>
				Unitats	Preu €	Parcial	Import
	Mà d'obra:						
	A012M000	h	Oficial 1a muntador	1,000 /R x	31.58 =	31.58	
	A013M000	h	Ajudant muntador	1,000 /R x	27.13 =	27.13	
					Subtotal...	58.71	58.71
	Altres:						
	BJAC050	u	Intercanviador + suports + aïllament + accessoris	1,000 x	1,755.00 =	1,755.00	
					Subtotal...	1,755.00	1,755.00



## JUSTIFICACIÓ DE PREUS

Data: 22/02/24

Pàg.: 99

### PARTIDES D'OBRA

NÚM	CODI	UA	DESCRIPCIÓ	PREU
				COST DIRECTE <u>1.813,71</u>
				DESPESES INDIRECTES 0,00%
				<b>COST EXECUCIÓ MATERIAL <u>1.813,71</u></b>
P- 77	EJAC080	u	Intercambiador de plaques desmuntables inoxidable, juntes EPDM, amb bancada de suport i aïllament d'escuma elàstica, inclou punts de buidat per a circuits d'entrada i sortida amb aixeta. De les característiques següents:  · potència: 80kW · salt tèrmic primari: 80-65°C · salt tèrmic secundari: 60-70°C · sobredimensionat: 22,08%  Marca i model: JNegre S8A-IT10-36-TLA 36 plaques, o equivalent	<b>Rend.: 1.000 <u>1.839,51 €</u></b>
	Mà d'obra:			Unitats      Preu €      Parcial      Import
	A012M000	h	Oficial 1a muntador	1,000 /R x      31.58 =      31.58
	A013M000	h	Ajudant muntador	1,000 /R x      27.13 =      27.13
				Subtotal... <u>58.71</u> 58.71
	Altres:			
	BJAC080	u	Intercanviador + suports + aïllament + accessoris	1,000 x      1,780.80 =      1,780.80
				Subtotal... <u>1,780.80</u> 1,780.80
				COST DIRECTE <u>1.839,51</u>
				DESPESES INDIRECTES 0,00%
				<b>COST EXECUCIÓ MATERIAL <u>1.839,51</u></b>

P- 78	EJAC0100	u	Intercambiador de plaques desmuntables inoxidable, juntes EPDM, amb bancada de suport i aïllament d'escuma elàstica, inclou punts de buidat per a circuits d'entrada i sortida amb aixeta. De les característiques següents:  · potència: 100kW · salt tèrmic primari: 80-65°C · salt tèrmic secundari: 60-70°C · sobredimensionat: 22,08%  Marca i model: JNegre S8A-IT10-44-TLA 44 plaques, o equivalent	<b>Rend.: 1.000 <u>1.990,71 €</u></b>
	Mà d'obra:			Unitats      Preu €      Parcial      Import
	A012M000	h	Oficial 1a muntador	1,000 /R x      31.58 =      31.58
	A013M000	h	Ajudant muntador	1,000 /R x      27.13 =      27.13

## JUSTIFICACIÓ DE PREUS

Data: 22/02/24

Pàg.: 1 0 0

### PARTIDES D'OBRA

NÚM	CODI	UA	DESCRIPCIÓ				PREU	
						Subtotal...	58.71	58.71
	Altres:							
	BJAC0100	u	Intercanviador + suports + aïllament + accessoris	1,000	x	1,932.00 =	1,932.00	
						Subtotal...	1,932.00	1,932.00
						COST DIRECTE		1,990,71
						DESPESES INDIRECTES 0,00%		
						<b>COST EXECUCIÓ MATERIAL</b>		<b>1,990,71</b>
P- 79	EJAC0500	u	Intercanviador de plaques desmuntables inoxidable, juntes EPDM, amb bancada de suport i aïllament d'escuma elastomèrica, inclou punts de buidat per a circuits d'entrada i sortida amb aixeta. De les característiques següents:  · potència: 500kW · salt tèrmic primari: 80-65°C · salt tèrmic secundari: 60-70°C · sobredimensionat: 21,22%  Marca i model: JNegre S19A-IG10-82-TMTL82 82 plaques, o equivalent			<b>Rend.: 1.000</b>		<b>4.955,91 €</b>
	Mà d'obra:			Unitats		Preu €	Parcial	Import
	A012M000	h	Oficial 1a muntador	1,000	/R x	31.58 =	31.58	
	A013M000	h	Ajudant muntador	1,000	/R x	27.13 =	27.13	
						Subtotal...	58.71	58.71
	Altres:							
	BJAC0500	u	Intercanviador + suports + aïllament + accessoris	1,000	x	4,897.20 =	4,897.20	
						Subtotal...	4,897.20	4,897.20
						COST DIRECTE		4.955,91
						DESPESES INDIRECTES 0,00%		
						<b>COST EXECUCIÓ MATERIAL</b>		<b>4.955,91</b>
P- 80	EJAC010090R	u	Intercanviador de calor amb bateria d'aigua-aire per a generador d'aire calent de 100 kW. Inclou part proporcional d'accessoris de muntatge, connexió, suportació i conducte. De les característiques següents:  · potència: 100kW · salt tèrmic primari: 80-65°C · cabal d'aire: 6500 m3/h (EJAC0100aa)			<b>Rend.: 1.000</b>		<b>4.993,55 €</b>
	Mà d'obra:			Unitats		Preu €	Parcial	Import
	A012M000	h	Oficial 1a muntador	5,000	/R x	31.58 =	157.90	



## JUSTIFICACIÓ DE PREUS

Data: 22/02/24

Pàg.: 1 0 2

### PARTIDES D'OBRA

NÚM	CODI	UA	DESCRIPCIÓ			PREU	
				DESPESES AUXILIARS	1,50%	0,18	
				COST DIRECTE		84,57	
				DESPESES INDIRECTES	0,00%		
				<b>COST EXECUCIÓ MATERIAL</b>		<b>84,57</b>	
P- 83	EMSB31L1	u	Rètol senyalització instal·lació de protecció contra incendis, quadrat, de 210x210 mm2 de panell de PVC de 0.7 mm de gruix, fotoluminiscent categoria B segons UNE 23035-4, col·locat adherit sobre parament vertical. Inclou cartell de Sala de Maquines segons RITE	<b>Rend.: 1.000</b>		<b>8,62 €</b>	
				Unitats	Preu €	Parcial	Import
	Mà d'obra:						
	A012M000	h	Oficial 1a muntador	0,149 /R x	31.58 =	4.71	
					Subtotal...	4.71	4.71
	Materials:						
	B09VAA00	m	Cinta adhesiva doble cara de 25 mm d'amplària , resistent a la humitat, productes químics i temperatures extremes	0,900 x	1.78 =	1.60	
	BMSB31L0	u	Rètol senyalització instal·lació de protecció contra incendis, quadrat, de 210x210 mm2 de panell de PVC de 0.7 mm de gruix, fotoluminiscent categoria B segons UNE 23035-4	1,000 x	2.24 =	2.24	
					Subtotal...	3.84	3.84
				DESPESES AUXILIARS	1,50%	0,07	
				COST DIRECTE		8,62	
				DESPESES INDIRECTES	0,00%		
				<b>COST EXECUCIÓ MATERIAL</b>		<b>8,62</b>	
P- 84	EMSB5BL1	u	Rètol senyalització sortida habitual, rectangular, de 297x105 mm2 de panell de PVC de 0.7 mm de gruix, fotoluminiscent categoria B segons UNE 23035-4, col·locat adherit sobre parament vertical	<b>Rend.: 1.000</b>		<b>8,20 €</b>	
				Unitats	Preu €	Parcial	Import
	Mà d'obra:						
	A012M000	h	Oficial 1a muntador	0,150 /R x	31.58 =	4.74	
					Subtotal...	4.74	4.74
	Materials:						
	B09VAA00	m	Cinta adhesiva doble cara de 25 mm d'amplària , resistent a la humitat, productes químics i temperatures extremes	0,800 x	1.78 =	1.42	
	BMSB5BL0	u	Rètol senyalització sortida habitual, rectangular, de 297x105 mm2 de panell de PVC de 0.7 mm de gruix, fotoluminiscent categoria B segons UNE 23035-4	1,000 x	1.97 =	1.97	
					Subtotal...	3.39	3.39

## JUSTIFICACIÓ DE PREUS

Data: 22/02/24

Pàg.: 1 03

### PARTIDES D'OBRA

NÚM	CODI	UA	DESCRIPCIÓ	PREU		
			DESPESES AUXILIARS 1,50%	0,07		
			COST DIRECTE	8,20		
			DESPESES INDIRECTES 0,00%			
			<b>COST EXECUCIÓ MATERIAL</b>	<b>8,20</b>		
P- 85	EN317727	u	Vàlvula de bola manual amb rosca, de dues peces amb pas total, de llautó, de diàmetre nominal 1''1/4, de 25 bar de PN i preu alt, muntada superficialment	<b>Rend.: 1.000 26,47 €</b>		
	Mà d'obra:		Unitats	Preu €	Parcial	Import
	A012M000	h	0,249 /R x	31.58 =	7.86	
	A013M000	h	0,249 /R x	27.13 =	6.76	
				Subtotal...	14.62	14.62
	Materials:					
	BN317720	u	1,000 x	11.63 =	11.63	
				Subtotal...	11.63	11.63
			DESPESES AUXILIARS 1,50%	0,22		
			COST DIRECTE	26,47		
			DESPESES INDIRECTES 0,00%			
			<b>COST EXECUCIÓ MATERIAL</b>	<b>26,47</b>		
P- 86	EN318727	u	Vàlvula de bola manual amb rosca, de dues peces amb pas total, de llautó, de diàmetre nominal 1''1/2, de 25 bar de PN i preu alt, muntada superficialment	<b>Rend.: 1.000 31,61 €</b>		
	Mà d'obra:		Unitats	Preu €	Parcial	Import
	A012M000	h	0,249 /R x	31.58 =	7.86	
	A013M000	h	0,249 /R x	27.13 =	6.76	
				Subtotal...	14.62	14.62
	Materials:					
	BN318720	u	1,000 x	16.77 =	16.77	
				Subtotal...	16.77	16.77
			DESPESES AUXILIARS 1,50%	0,22		
			COST DIRECTE	31,61		
			DESPESES INDIRECTES 0,00%			
			<b>COST EXECUCIÓ MATERIAL</b>	<b>31,61</b>		

## JUSTIFICACIÓ DE PREUS

Data: 22/02/24

Pàg.: 1 0 4

### PARTIDES D'OBRA

NÚM	CODI	UA	DESCRIPCIÓ	Rend.: 1.000		PREU
				Unitats	Preu €	Parcial
P- 87	EN319727	u	Vàlvula de bola manual amb rosca, de dues peces amb pas total, de llautó, de diàmetre nominal 2'', de 25 bar de PN i preu alt, muntada superficialment			<b>45,71 €</b>
	Mà d'obra:					
	A012M000	h	Oficial 1a muntador	0,298 /R x	31.58 =	9.41
	A013M000	h	Ajudant muntador	0,298 /R x	27.13 =	8.08
					Subtotal...	17.49
	Materials:					
	BN319720	u	Vàlvula de bola manual amb rosca, de dues peces amb pas total, de llautó, de diàmetre nominal 2'', de 25 bar de PN i preu alt	1,000 x	27.96 =	27.96
					Subtotal...	27.96
					DESPESES AUXILIARS 1,50%	0,26
					COST DIRECTE	45,71
					DESPESES INDIRECTES 0,00%	
					<b>COST EXECUCIÓ MATERIAL</b>	<b>45,71</b>
P- 88	EN31D727	u	Vàlvula de bola manual amb rosca, de dues peces amb pas total, de llautó, de diàmetre nominal 4'', de 25 bar de PN i preu alt, muntada superficialment			<b>163,62 €</b>
	Mà d'obra:					
	A012M000	h	Oficial 1a muntador	0,696 /R x	31.58 =	21.98
	A013M000	h	Ajudant muntador	0,696 /R x	27.13 =	18.88
					Subtotal...	40.86
	Materials:					
	BN31D720	u	Vàlvula de bola manual amb rosca, de dues peces amb pas total, de llautó, de diàmetre nominal 4'', de 25 bar de PN i preu alt	1,000 x	122.15 =	122.15
					Subtotal...	122.15
					DESPESES AUXILIARS 1,50%	0,61
					COST DIRECTE	163,62
					DESPESES INDIRECTES 0,00%	
					<b>COST EXECUCIÓ MATERIAL</b>	<b>163,62</b>
P- 89	EN723945	u	Vàlvula de regulació de seient de 2 vies amb rosca, de diàmetre nominal 2" i kvs=40, de 16 bar de PN, recorregut mínim de 15 mm, cos de fosa i servomotor de senyal de 0-10 V, acoblat a la vàlvula, instal·lada i connectada			<b>609,96 €</b>
	Mà d'obra:					
	A012M000	h	Oficial 1a muntador	0,418 /R x	31.58 =	13.20
	A013M000	h	Ajudant muntador	0,418 /R x	27.13 =	11.34

## JUSTIFICACIÓ DE PREUS

Data: 22/02/24

Pàg.: 1 05

### PARTIDES D'OBRA

NÚM	CODI	UA	DESCRIPCIÓ				PREU	
						Subtotal...	24.54	24.54
	Materials:							
	BN723945	u	Vàlvula de regulació de seient de 2 vies amb rosca, de diàmetre nominal 2" i kvs=40, de 16 bar de PN, recorregut mínim de 15 mm, cos de fosa i servomotor de senyal de 0-10 V, acoblat a la vàlvula	1,000	x	585.05 =	585.05	
						Subtotal...	585.05	585.05
						DESPESES AUXILIARS	1,50%	0,37
						COST DIRECTE		609,96
						DESPESES INDIRECTES	0,00%	
						<b>COST EXECUCIÓ MATERIAL</b>		<b>609,96</b>
P- 90	EN8124F7	u	Vàlvula de retenció de clapeta, amb rosca, de 4" de diàmetre nominal, de 8 bar de pressió nominal, cos de llautó, clapeta de llautó i tancament de seient metàl·lic, muntada superficialment			<b>Rend.: 1.000</b>		<b>153,42 €</b>
	Mà d'obra:			Unitats		Preu €	Parcial	Import
	A012M000	h	Oficial 1a muntador	0,696	/R x	31.58 =	21.98	
	A013M000	h	Ajudant muntador	0,696	/R x	27.13 =	18.88	
						Subtotal...	40.86	40.86
	Materials:							
	BN8124F0	u	Vàlvula de retenció de clapeta, amb rosca, de 4" de diàmetre nominal, de 8 bar de pressió nominal, cos de llautó, clapeta de llautó i tancament de seient metàl·lic	1,000	x	111.95 =	111.95	
						Subtotal...	111.95	111.95
						DESPESES AUXILIARS	1,50%	0,61
						COST DIRECTE		153,42
						DESPESES INDIRECTES	0,00%	
						<b>COST EXECUCIÓ MATERIAL</b>		<b>153,42</b>
P- 91	ENC11040	u	Vàlvula d'equilibrat roscada de 32 mm de diàmetre nominal i Kvs=14,2, fabricada en ametall, amb preajust de cabal, preses de pressió, amb joc d'accessoris i sense dispositiu de buidat, instal·lada i ajustada			<b>Rend.: 1.000</b>		<b>99,25 €</b>
	Mà d'obra:			Unitats		Preu €	Parcial	Import
	A012M000	h	Oficial 1a muntador	0,249	/R x	31.58 =	7.86	
	A013M000	h	Ajudant muntador	0,249	/R x	27.13 =	6.76	
						Subtotal...	14.62	14.62
	Materials:							
	BNC11040	u	Vàlvula d'equilibrat roscada de 32 mm de diàmetre nominal i Kvs=14,2, fabricada en ametall, amb preajust de cabal, preses de pressió, amb joc d'accessoris i sense dispositiu de buidat	1,000	x	84.41 =	84.41	
						Subtotal...	84.41	84.41

## JUSTIFICACIÓ DE PREUS

Data: 22/02/24

Pàg.: 1 0 6

### PARTIDES D'OBRA

NÚM	CODI	UA	DESCRIPCIÓ	PREU
			DESPESES AUXILIARS 1,50%	0,22
			COST DIRECTE	99,25
			DESPESES INDIRECTES 0,00%	
			<b>COST EXECUCIÓ MATERIAL</b>	<b>99,25</b>
P- 92	ENC11050	u	Vàlvula d'equilibrat roscada de 40 mm de diàmetre nominal i Kvs=19,2, fabricada en ametall, amb preajust de cabal, preses de pressió, amb joc d'accessoris i sense dispositiu de buidat, instal·lada i ajustada	<b>Rend.: 1.000</b> <b>120,59 €</b>
			Unitats	Preu €
			Parcial	Import
	Mà d'obra:			
	A012M000	h	Oficial 1a muntador	0,398 /R x 31.58 = 12.57
	A013M000	h	Ajudant muntador	0,398 /R x 27.13 = 10.80
			Subtotal...	23.37 23.37
	Materials:			
	BNC11050	u	Vàlvula d'equilibrat roscada de 40 mm de diàmetre nominal i Kvs=19,2, fabricada en ametall, amb preajust de cabal, preses de pressió, amb joc d'accessoris i sense dispositiu de buidat	1,000 x 96.87 = 96.87
			Subtotal...	96.87 96.87
			DESPESES AUXILIARS 1,50%	0,35
			COST DIRECTE	120,59
			DESPESES INDIRECTES 0,00%	
			<b>COST EXECUCIÓ MATERIAL</b>	<b>120,59</b>
P- 93	ENC11060	u	Vàlvula d'equilibrat roscada de 50 mm de diàmetre nominal i Kvs=33,0, fabricada en ametall, amb preajust de cabal, preses de pressió, amb joc d'accessoris i sense dispositiu de buidat, instal·lada i ajustada	<b>Rend.: 1.000</b> <b>175,47 €</b>
			Unitats	Preu €
			Parcial	Import
	Mà d'obra:			
	A012M000	h	Oficial 1a muntador	0,795 /R x 31.58 = 25.11
	A013M000	h	Ajudant muntador	0,795 /R x 27.13 = 21.57
			Subtotal...	46.68 46.68
	Materials:			
	BNC11060	u	Vàlvula d'equilibrat roscada de 50 mm de diàmetre nominal i Kvs=33,0, fabricada en ametall, amb preajust de cabal, preses de pressió, amb joc d'accessoris i sense dispositiu de buidat	1,000 x 128.09 = 128.09
			Subtotal...	128.09 128.09
			DESPESES AUXILIARS 1,50%	0,70
			COST DIRECTE	175,47
			DESPESES INDIRECTES 0,00%	
			<b>COST EXECUCIÓ MATERIAL</b>	<b>175,47</b>



## JUSTIFICACIÓ DE PREUS

Data: 22/02/24

Pàg.: 1 0 7

### PARTIDES D'OBRA

NÚM	CODI	UA	DESCRIPCIÓ	Rend.: 1.000		PREU
				Unitats	Preu €	Parcial Import
P- 94	ENE17304	u	Filtre colador de llautó, de diàmetre nominal 1''1/4, de 16 bar de PN, roscat, muntat superficialment			<b>28,83 €</b>
	Mà d'obra:					
	A012M000	h	Oficial 1a muntador	0,250 /R x	31.58 =	7.90
	A013M000	h	Ajudant muntador	0,250 /R x	27.13 =	6.78
					Subtotal...	14.68 14.68
	Materials:					
	BNE17300	u	Filtre colador en forma de Y amb de rosca, 1''1/4 de diàmetre nominal, 16 bar de pressió nominal, llautó, malla d'acer inoxidable 1.4301 (AISI 304) amb perforacions de 0.5 mm de diàmetre	1,000 x	13.93 =	13.93
					Subtotal...	13.93 13.93
					DESPESES AUXILIARS 1,50%	0,22
					COST DIRECTE	28,83
					DESPESES INDIRECTES 0,00%	
					<b>COST EXECUCIÓ MATERIAL</b>	<b>28,83</b>
P- 95	ENE18304	u	Filtre colador de llautó, de diàmetre nominal 1''1/2, de 16 bar de PN, roscat, muntat superficialment			<b>33,05 €</b>
	Mà d'obra:					
	A012M000	h	Oficial 1a muntador	0,249 /R x	31.58 =	7.86
	A013M000	h	Ajudant muntador	0,249 /R x	27.13 =	6.76
					Subtotal...	14.62 14.62
	Materials:					
	BNE18300	u	Filtre colador en forma de Y amb de rosca, 1''1/2 de diàmetre nominal, 16 bar de pressió nominal, llautó, malla d'acer inoxidable 1.4301 (AISI 304) amb perforacions de 0.5 mm de diàmetre	1,000 x	18.21 =	18.21
					Subtotal...	18.21 18.21
					DESPESES AUXILIARS 1,50%	0,22
					COST DIRECTE	33,05
					DESPESES INDIRECTES 0,00%	
					<b>COST EXECUCIÓ MATERIAL</b>	<b>33,05</b>
P- 96	ENE19304	u	Filtre colador de llautó, de diàmetre nominal 2'', de 16 bar de PN, roscat, muntat superficialment			<b>48,34 €</b>
	Mà d'obra:					
	A012M000	h	Oficial 1a muntador	0,298 /R x	31.58 =	9.41
	A013M000	h	Ajudant muntador	0,298 /R x	27.13 =	8.08
					Subtotal...	17.49 17.49
	Materials:					

**JUSTIFICACIÓ DE PREUS**

Data: 22/02/24

Pàg.: 1 0 8

## PARTIDES D'OBRA

NÚM	CODI	UA	DESCRIPCIÓ				PREU
	BNE2-1N5E	u	Filtre colador en forma de Y amb de rosca, 2" de diàmetre nominal, 16 bar de pressió nominal, llautó, malla d'acer inoxidable 1.4301 (AISI 304) amb perforacions de 0,5 mm de diàmetre	1,000	x	30.59 =	30.59
						Subtotal...	30.59
						DESPESES AUXILIARS 1,50%	0,26
						COST DIRECTE	48,34
						DESPESES INDIRECTES 0,00%	
						<b>COST EXECUCIÓ MATERIAL</b>	<b>48,34</b>
P- 97	ENE1D304	u	Filtre colador de llautó, de diàmetre nominal 4", de 16 bar de PN, rosat, muntat superficialment			<b>Rend.: 1.000</b>	<b>227,25 €</b>
				Unitats		Preu €	Parcial
	Mà d'obra:						Import
	A012M000	h	Oficial 1a muntador	0,696	/R x	31.58 =	21.98
	A013M000	h	Ajudant muntador	0,696	/R x	27.13 =	18.88
						Subtotal...	40.86
						Subtotal...	40.86
	Materiais:						
	BNE1D300	u	Filtre colador en forma de Y amb de rosca, 4" de diàmetre nominal, 16 bar de pressió nominal, llautó, malla d'acer inoxidable 1.4301 (AISI 304) amb perforacions de 0.8 mm de diàmetre	1,000	x	185.78 =	185.78
						Subtotal...	185.78
						Subtotal...	185.78
						DESPESES AUXILIARS 1,50%	0,61
						COST DIRECTE	227,25
						DESPESES INDIRECTES 0,00%	
						<b>COST EXECUCIÓ MATERIAL</b>	<b>227,25</b>
P- 98	ENL11103	u	Bomba circuladora simple, de rotor humit, tipus "in line", electrònica, sonda de pressió diferencial incorporada, incloent maniguets antivibratòris, pressòstat de seguretat i pont de comprovació manomètrica, connectada i controlada pel sistema de control, incloent part proporcional de canalització i cablejat d'alimentació i de maniobra. Característiques: Cabal, l/s: 7,97 Pressió disponible, kPa: 19 Marca i model: MAGNA 1 80-60 F 220 1X230V PN6/10, o equivalent			<b>Rend.: 1.000</b>	<b>2.846,37 €</b>
				Unitats		Preu €	Parcial
	Mà d'obra:						Import
	A012G000	h	Oficial 1a calefactor	3,000	/R x	31.58 =	94.74
	A013G000	h	Ajudant calefactor	3,000	/R x	27.09 =	81.27
						Subtotal...	176.01
						Subtotal...	176.01
	Materiais:						
	BNL11103	1	Bomba i accessoris	1,000	x	2,670.36 =	2,670.36

## JUSTIFICACIÓ DE PREUS

Data: 22/02/24

Pàg.: 1 0 9

### PARTIDES D'OBRA

NÚM	CODI	UA	DESCRIPCIÓ	PREU
Subtotal...				2,670.36
Subtotal...				2,670.36
COST DIRECTE				2.846,37
DESPESES INDIRECTES 0,00%				
COST EXECUCIÓ MATERIAL				2.846,37

P- 99	ENL11104	u	Conjunt bomba circuladora simple, de rotor humit, tipus "in line", electrònica, amb variador de velocitat per a cabal variable, sonda de pressió diferencial incorporada, sonda addicional per a regulació de velocitat en funció del diferencial de temperatura del circuit, incloent brides per a selecció equip, maniguets antivibratoris, pressostat de seguretat i comprovació manomètrica, connectada i controlada pel sistema de control amb regulació de cabal a pressió constant i en funció del diferencial de temperatura entre impulsió i retorn. Característiques: Cabal, l/s: 7,97 Pressió disponible, kPa: 185 Marca i model: Grundfos TPE3 50-240, o equivalent	<b>Rend.: 1.000</b>	<b>6.609,69 €</b>		
	Mà d'obra:			Unitats	Preu €	Parcial	Import
	A012G000	h	Oficial 1a calefactor	3,000 /R x	31.58 =	94.74	
	A013G000	h	Ajudant calefactor	3,000 /R x	27.09 =	81.27	
						Subtotal...	176.01
	Materials:						
	BNL11104	u	Bomba i accessoris	1,000 x	6,433.68 =	6,433.68	
						Subtotal...	6,433.68
COST DIRECTE							6.609,69
DESPESES INDIRECTES 0,00%							
COST EXECUCIÓ MATERIAL							6.609,69

P- 100	ENL11104FR	u	Conjunt bomba circuladora simple d'acer inoxidable, de rotor humit, tipus "in line", electrònica, amb variador de velocitat per a cabal variable, sonda de pressió diferencial incorporada, sonda addicional per a regulació de velocitat en funció del diferencial de temperatura del circuit, incloent brides per a selecció equip, maniguets antivibratoris, pressostat de seguretat i comprovació manomètrica, connectada i controlada pel sistema de control amb regulació de cabal a pressió constant i en funció del diferencial de temperatura entre impulsió i retorn. Característiques: Cabal, l/s: 1,59 Pressió disponible, kPa: 23 Marca i model: Grundfos MAGNA1 25-60 N, o equivalent (ENL11104c)	<b>Rend.: 1.000</b>	<b>1.401,63 €</b>		
				Unitats	Preu €	Parcial	Import

## JUSTIFICACIÓ DE PREUS

Data: 22/02/24

Pàg.: 11.0

### PARTIDES D'OBRA

NÚM	CODI	UA	DESCRIPCIÓ				PREU
Mà d'obra:							
	A012G000	h	Oficial 1a calefactor	3,000	/R x	31.58 =	94.74
	A013G000	h	Ajudant calefactor	3,000	/R x	27.09 =	81.27
						Subtotal...	176.01
Materials:							
	BNL11104C	1	Bomba i accessoris	1,000	x	1,225.62 =	1,225.62
						Subtotal...	1,225.62
						COST DIRECTE	1.401,63
						DESPESES INDIRECTES 0,00%	
						<b>COST EXECUCIÓ MATERIAL</b>	<b>1.401,63</b>
P- 101	ENL4C1F98	u	Conjunt bomba circuladora simple, de rotor humit d'acer inoxidable, tipus "in line",electrònica, amb variador de velocitat per a cabal variable, sonda de pressió diferencial incorporada, sonda addicional per a regulació de velocitat en funció del diferencial de temperatura del circuit, incloent brides per a selecció equip, maniguets antivibratoris, pressostat de seguretat i comprovació manomètrica, connectada i controlada pel sistema de control amb regulació de cabal a pressió constant i en funció del diferencial de temperatura entre impulsió i retorn. Característiques: Cabal, l/s: 0,80 Pressio disponible, kPa: 6 Marca i model: Grundfos MAGNA1 25-40 N 180 1X230V PN10, o equivalent (ENL11BMB-MAGNA1)	<b>Rend.: 1.000</b>			<b>1.208,25 €</b>
Mà d'obra:							
	A012G000	h	Oficial 1a calefactor	3,000	/R x	31.58 =	94.74
	A013G000	h	Ajudant calefactor	3,000	/R x	27.09 =	81.27
						Subtotal...	176.01
Materials:							
	BNL11BMB-MG1	1	Bomba i accessoris	1,000	x	1,032.24 =	1,032.24
						Subtotal...	1,032.24
						COST DIRECTE	1.208,25
						DESPESES INDIRECTES 0,00%	
						<b>COST EXECUCIÓ MATERIAL</b>	<b>1.208,25</b>

P- 102	EP434BA0	m	Cable per a transmissió de dades amb conductor de coure, de 4 parells, categoria 7 F/FTP, aïllament de poliolefina i coberta de poliolefina, de baixa emissió de fums i opacitat reduïda, no propagador de la flama segons UNE-EN 60332-1-2, col·locat sota tub o canal	<b>Rend.: 1.000</b>			<b>1,94 €</b>
Mà d'obra:							
Unitats Preu € Parcial Import							

## JUSTIFICACIÓ DE PREUS

Data: 22/02/24

Pàg.: 1.1.1

### PARTIDES D'OBRA

NÚM	CODI	UA	DESCRIPCIÓ				PREU
	A012M000	h	Oficial 1a muntador	0,015	/R x	31.58 =	0.47
	A013M000	h	Ajudant muntador	0,015	/R x	27.13 =	0.41
						Subtotal...	0.88
							0.88
	Materials:						
	BP434BA0	m	Cable per a transmissió de dades amb conductors de coure, de 4 parells, categoria 7 F/FTP, aïllament de poliolefina i coberta de poliolefina, de baixa emissió de fums i opacitat reduïda, no propagador de la flama segons UNE-EN 60332-1-2	1,050	x	1.00 =	1.05
						Subtotal...	1.05
						DESPESES AUXILIARS 1,50%	0,01
						COST DIRECTE	1,94
						DESPESES INDIRECTES 0,00%	
						<b>COST EXECUCIÓ MATERIAL</b>	<b>1,94</b>

P- 103	EP4AC4B1	m	Cable de fibra òptica per a ús exterior, amb 4 fibres del tipus monomode 9/125, estructura interior monotub (estructura folgada) reblerta de gel hidròfug, armadura metàl·lica, amb coberta de polietilè, instal·lat			<b>Rend.: 1.000</b>	<b>4,48 €</b>	
				Unitats		Preu €	Parcial	Import
	Mà d'obra:							
	A012M000	h	Oficial 1a muntador	0,050	/R x	31.58 =	1.58	
	A013M000	h	Ajudant muntador	0,050	/R x	27.13 =	1.36	
						Subtotal...	2.94	2.94
	Materials:							
	BP4AC4B0	m	Cable de fibra òptica per a ús exterior, amb 4 fibres del tipus monomode 9/125, estructura interior monotub (estructura folgada) reblerta de gel hidròfug armadura metàl·lica, amb coberta de polietilè	1,000	x	1.50 =	1.50	
						Subtotal...	1.50	1.50
						DESPESES AUXILIARS 1,50%	0,04	
						COST DIRECTE	4,48	
						DESPESES INDIRECTES 0,00%		
						<b>COST EXECUCIÓ MATERIAL</b>	<b>4,48</b>	

P- 104	EP4TU010	u	Preparació d'una punta d'un cable de fibra òptica de fins a 48 fibres com a màxim, amb pelat de cobertes, pelat de tubs, neteja i identificació de fibres, en caixa o safata d'empulament			<b>Rend.: 1.000</b>	<b>81,95 €</b>	
				Unitats		Preu €	Parcial	Import
	Mà d'obra:							
	A012M000	h	Oficial 1a muntador	1,350	/R x	31.58 =	42.63	
	A013M000	h	Ajudant muntador	1,350	/R x	27.13 =	36.63	
						Subtotal...	79.26	79.26
	Materials:							

## JUSTIFICACIÓ DE PREUS

Data: 22/02/24

Pàg.: 1.1.2

### PARTIDES D'OBRA

NÚM	CODI	UA	DESCRIPCIÓ				PREU
	BP4TU100	u	Part proporcional de material per a preparació de terminació de cable de fibra òptica i identificació de fibres	1,000	x	1.50 =	1.50
						Subtotal...	1.50
						DESPESES AUXILIARS 1,50%	1,19
						COST DIRECTE	81,95
						DESPESES INDIRECTES 0,00%	
						<b>COST EXECUCIÓ MATERIAL</b>	<b>81,95</b>
P- 105	EP4TV010	u	Sagnat d'un cable de fibra òptica de 48 fibres com a màxim, amb pelat de cobertes, pelat de tubs, neteja i identificació de fibres, en caixa o safata d'empilament			<b>Rend.: 1.000</b>	<b>90,89 €</b>
				Unitats		Preu €	Parcial
	Mà d'obra:						Import
	A012M000	h	Oficial 1a muntador	1,500	/R x	31.58 =	47.37
	A013M000	h	Ajudant muntador	1,500	/R x	27.13 =	40.70
						Subtotal...	88.07
	Materials:						
	BP4TV000	u	Part proporcional de material per a sagnat i identificació de fibres	1,000	x	1.50 =	1.50
						Subtotal...	1.50
						DESPESES AUXILIARS 1,50%	1,32
						COST DIRECTE	90,89
						DESPESES INDIRECTES 0,00%	
						<b>COST EXECUCIÓ MATERIAL</b>	<b>90,89</b>
P- 106	EP4TW010	u	Unió per fusió d'una fibra òptica, per a un total de fusions de 48 en el mateix punt, com a màxim, amb preparació de fibra, fusió, mesura de perdues i maniguets de protecció			<b>Rend.: 1.000</b>	<b>13,73 €</b>
				Unitats		Preu €	Parcial
	Mà d'obra:						Import
	A012M000	h	Oficial 1a muntador	0,166	/R x	31.58 =	5.24
	A013M000	h	Ajudant muntador	0,166	/R x	27.13 =	4.50
						Subtotal...	9.74
	Maquinària:						
	C200VF00	u	Kit d'eines, equip de tall, equip fusió per arc i calentament de maniguets, amb sistema de comprovació de la fusió i registre	0,167	/R x	20.00 =	3.34
						Subtotal...	3.34
	Materials:						
	BP4TU010	u	Part proporcional de material per a neteja i preparació de fibra òptica i maneguets de protecció	1,000	x	0.50 =	0.50
						Subtotal...	0.50

## JUSTIFICACIÓ DE PREUS

Data: 22/02/24

Pàg.: 113

### PARTIDES D'OBRA

NÚM	CODI	UA	DESCRIPCIÓ	PREU		
			DESPESES AUXILIARS 1,50%	0,15		
			COST DIRECTE	13,73		
			DESPESES INDIRECTES 0,00%			
			<b>COST EXECUCIÓ MATERIAL</b>	<b>13,73</b>		
P- 107	EY0310RC	u	Realització de passos i segellat posterior d'accés canalitzacions enterrades per murs o façanes des de zones exteriors per a passos d'instal·lacions. Inclou excavació fins a cota, obertures de forats, embocat de les instal·lacions, excavació i rebliment de terres, reposició de fonamentació de formigó, reconstrucció contorn passos, impermeabilització i reconstrucció de la zona afectada.	<b>Rend.: 1.000</b> <b>197,48 €</b>		
	Mà d'obra:		Unitats	Preu €	Parcial	Import
	A0122000	h	3,000 /R x	27.19 =	81.57	
	A0140000	h	3,000 /R x	19.91 =	59.73	
				Subtotal...	141.30	141.30
	Materials:					
	B064300C	m3	0,200 x	59.21 =	11.84	
	C1101100	h	3,000 x	14.78 =	44.34	
				Subtotal...	56.18	56.18
				COST DIRECTE		197,48
				DESPESES INDIRECTES 0,00%		
				<b>COST EXECUCIÓ MATERIAL</b>		<b>197,48</b>
P- 108	F2226121	m3	Excavació de rasa de fins a 1 m d'amplària i fins a 2 m de fondària, en terreny no classificat, amb retroexcavadora mitjana i amb les terres deixades a la vora	<b>Rend.: 1.000</b> <b>9,27 €</b>		
	Mà d'obra:		Unitats	Preu €	Parcial	Import
	A0140000	h	0,080 /R x	19.91 =	1.59	
				Subtotal...	1.59	1.59
	Maquinària:					
	C1315020	h	0,128 /R x	60.03 =	7.68	
				Subtotal...	7.68	7.68
				COST DIRECTE		9,27
				DESPESES INDIRECTES 0,00%		

## JUSTIFICACIÓ DE PREUS

Data: 22/02/24

Pàg.: 114

### PARTIDES D'OBRA

NÚM	CODI	UA	DESCRIPCIÓ	COST EXECUCIÓ MATERIAL			PREU
							<b>9,27</b>
P- 109	F222C223	m3	Excavació de rasa de fins a 1 m d'amplària i fins a 2 m de fondària, en terreny de trànsit, amb martell trencador muntat sobre retroexcavadora i càrrega mecànica del material excavat		<b>Rend.: 1.000</b>		<b>29,24 €</b>
	Mà d'obra:			Unitats	Preu €	Parcial	Import
	A0140000	h	Manobre	0,099 /R x	19.91 =	1.97	
					Subtotal...	1.97	1.97
	Maquinària:						
	C1105A00	h	Retroexcavadora amb martell trencador	0,220 /R x	63.90 =	14.06	
	C1315020	h	Retroexcavadora mitjana	0,220 /R x	60.03 =	13.21	
					Subtotal...	27.27	27.27
					COST DIRECTE		29,24
					DESPESES INDIRECTES 0,00%		
					<b>COST EXECUCIÓ MATERIAL</b>		<b>29,24</b>
P- 110	F222H622	m3	Excavació de pou aïllat de fins a 2 m de fondària, en terreny de trànsit, amb mitjans mecànics i càrrega mecànica del material excavat		<b>Rend.: 1.000</b>		<b>14,35 €</b>
	Mà d'obra:			Unitats	Preu €	Parcial	Import
	86Z	h	Manobre (86)	0,010 /R x	22.70 =	0.23	
					Subtotal...	0.23	0.23
	Maquinària:						
	C1313330	h	Retroexcavadora sobre pneumàtics de 8 a 10 t	0,279 /R x	50.61 =	14.12	
					Subtotal...	14.12	14.12
					COST DIRECTE		14,35
					DESPESES INDIRECTES 0,00%		
					<b>COST EXECUCIÓ MATERIAL</b>		<b>14,35</b>
P- 111	F228560F	m3	Rebliment i piconatge de rasa d'amplària fins a 0,6 m, amb material adequat de la pròpia excavació, en tongades de gruix de fins a 25 cm, utilitzant picó vibrant, amb compactació del 95% PM		<b>Rend.: 1.000</b>		<b>20,88 €</b>
	Mà d'obra:			Unitats	Preu €	Parcial	Import
	A0150000	h	Manobre especialista	0,500 /R x	20.59 =	10.30	
					Subtotal...	10.30	10.30
	Maquinària:						



## JUSTIFICACIÓ DE PREUS

Data: 22/02/24

Pàg.: 115

### PARTIDES D'OBRA

NÚM	CODI	UA	DESCRIPCIÓ				PREU
	C1313330	h	Retroexcavadora sobre pneumàtics de 8 a 10 t	0,121	/R x	50.61 =	6.12
	C133A0K0	h	Picó vibrant amb placa de 60 cm	0,500	/R x	8.62 =	4.31
						Subtotal...	10.43
						DESPESES AUXILIARS 1,50%	0,15
						COST DIRECTE	20,88
						DESPESES INDIRECTES 0,00%	
						<b>COST EXECUCIÓ MATERIAL</b>	<b>20,88</b>
P- 112	F2A15000	m3	Subministrament d'arena garbellada d'aportació			<b>Rend.: 1.000</b>	<b>5,50 €</b>
				Unitats		Preu €	Parcial
							Import
	Materials:						
	B03D5000	m3	Terra adequada	1,000	x	5.50 =	5.50
						Subtotal...	5.50
						COST DIRECTE	5,50
						DESPESES INDIRECTES 0,00%	
						<b>COST EXECUCIÓ MATERIAL</b>	<b>5,50</b>
P- 113	F965A9E9	m	Vorada recta de formigó, doble capa, amb secció normalitzada de calçada C7 de 22x20 cm segons UNE 127340, de classe climàtica B, classe resistent a l'abrasió H i classe resistent a flexió U (R-6 MPa) segons UNE-EN 1340, col·locada sobre base de formigó no estructural de 15 N/mm2 de resistència mínima a compressió i de 20 a 25 cm d'alçària, i rejuntada amb morter			<b>Rend.: 1.000</b>	<b>26,22 €</b>
				Unitats		Preu €	Parcial
							Import
	Mà d'obra:						
	A012N000	h	Oficial 1a d'obra pública	0,239	/R x	27.19 =	6.50
	A0140000	h	Manobre	0,477	/R x	19.91 =	9.50
						Subtotal...	16.00
	Materials:						
	B06NN14C	m3	Formigó d'ús no estructural de resistència a compressió 15 N/mm2, consistència plàstica i grandària màxima del granulat 40 mm, HNE-15/P/40	0,086	x	56.80 =	4.88
	B0710250	t	Morter per a ram de paleta, classe M 5 (5 N/mm2), a granel, de designació (G) segons norma UNE-EN 998-2	0,004	x	30.75 =	0.12
	B965A9E0	m	Vorada recta de formigó, doble capa, amb secció normalitzada de calçada C7 de 22x20 cm segons UNE 127340, de classe climàtica B, classe resistent a l'abrasió H i classe resistent a flexió U (R-6 MPa) segons UNE-EN 1340	1,050	x	4.74 =	4.98
						Subtotal...	9.98

## JUSTIFICACIÓ DE PREUS

Data: 22/02/24

Pàg.: 116

### PARTIDES D'OBRA

NÚM	CODI	UA	DESCRIPCIÓ	PREU		
			DESPESES AUXILIARS 1,50%	0,24		
			COST DIRECTE	26,22		
			DESPESES INDIRECTES 0,00%			
			<b>COST EXECUCIÓ MATERIAL</b>	<b>26,22</b>		
P- 114	F9715F11	m3	Base per a rigola amb formigó HM-20/S/20/I, de consistència seca i grandària màxima del granulat 20 mm, escampat des de camió, estesa i vibratge manual, acabat reglejat	<b>Rend.: 1.000</b> <b>82,94 €</b>		
	Mà d'obra:		Unitats	Preu €	Parcial	Import
	A012N000	h	0,200 /R x	27.19 =	5.44	
	A0140000	h	0,600 /R x	19.91 =	11.95	
				Subtotal...	17.39	17.39
	Maquinària:					
	C2005000	h	0,060 /R x	4.53 =	0.27	
				Subtotal...	0.27	0.27
	Materials:					
	B064300D	m3	1,100 x	59.11 =	65.02	
				Subtotal...	65.02	65.02
				DESPESES AUXILIARS 1,50%		0,26
				COST DIRECTE		82,94
				DESPESES INDIRECTES 0,00%		
				<b>COST EXECUCIÓ MATERIAL</b>		<b>82,94</b>
P- 115	F975BBSA	m	Rigola de 30 cm d'amplària de peça de formigó en forma de cuneta de secció en v, de 30 cm d'amplària i 12 cm de gruix, col·locades amb morter	<b>Rend.: 1.000</b> <b>44,63 €</b>		
	Mà d'obra:		Unitats	Preu €	Parcial	Import
	A012N000	h	0,761 /R x	27.19 =	20.69	
	A0140000	h	0,761 /R x	19.91 =	15.15	
				Subtotal...	35.84	35.84
	Materials:					
	B0111000	m3	0,002 x	1.82 =		
	B0512401	t	0,002 x	124.33 =	0.25	
	B0710150	t	0,010 x	33.60 =	0.34	
	BDG15A93	m	1,000 x	7.66 =	7.66	
				Subtotal...	8.25	8.25

## JUSTIFICACIÓ DE PREUS

Data: 22/02/24

Pàg.: 117

### PARTIDES D'OBRA

NÚM	CODI	UA	DESCRIPCIÓ				PREU
				DESPESES AUXILIARS	1,50%		0,54
				COST DIRECTE			44,63
				DESPESES INDIRECTES	0,00%		
				<b>COST EXECUCIÓ MATERIAL</b>			<b>44,63</b>
P- 116	F9A1201F	m3	Paviment de sauló, amb estesa i piconatge del material al 95 % del PM	<b>Rend.: 1.000</b>			<b>25,89 €</b>
				Unitats	Preu €	Parcial	Import
	Mà d'obra:						
	A0140000	h	Manobre	0,050 /R x	19.91 =	1.00	
					Subtotal...	1.00	1.00
	Maquinària:						
	C1331100	h	Motoanivelladora petita	0,035 /R x	56.62 =	1.98	
	C13350C0	h	Corró vibratori autopropulsat, de 12 a 14 t	0,040 /R x	69.12 =	2.76	
	C1502E00	h	Camió cisterna de 8 m3	0,025 /R x	41.08 =	1.03	
					Subtotal...	5.77	5.77
	Materials:						
	B0111000	m3	Aigua	0,050 x	1.82 =	0.09	
	B0321000	m3	Sauló sense garbellar	1,150 x	16.53 =	19.01	
					Subtotal...	19.10	19.10
				DESPESES AUXILIARS	1,50%		0,02
				COST DIRECTE			25,89
				DESPESES INDIRECTES	0,00%		
				<b>COST EXECUCIÓ MATERIAL</b>			<b>25,89</b>
P- 117	F9H11151	t	Paviment de mescla bituminosa contínua en calent tipus AC 11 surf B 50/70 D, amb betum asfàltic de penetració, de granulometria densa per a capa de trànsit i granulat granític, estesa i compactada	<b>Rend.: 1.000</b>			<b>75,32 €</b>
				Unitats	Preu €	Parcial	Import
	Mà d'obra:						
	86Z	h	Manobre (86)	0,086 /R x	22.70 =	1.95	
	A012N000	h	Oficial 1a d'obra pública	0,019 /R x	27.19 =	0.52	
					Subtotal...	2.47	2.47
	Maquinària:						
	C13350C0	h	Corró vibratori autopropulsat, de 12 a 14 t	0,012 /R x	69.12 =	0.83	
	C1709B00	h	Estenedora per a paviments de mescla bituminosa	0,010 /R x	54.96 =	0.55	
	C170D0A0	h	Corró vibratori per a formigons i betums autopropulsat pneumàtic	0,012 /R x	63.00 =	0.76	
					Subtotal...	2.14	2.14
	Materials:						

## JUSTIFICACIÓ DE PREUS

Data: 22/02/24

Pàg.: 118

### PARTIDES D'OBRA

NÚM	CODI	UA	DESCRIPCIÓ				PREU
	B9H11151	t	Mescla bituminosa contínua en calent tipus AC 11 surf B 50/70 D, amb betum asfàltic de penetració, de granulometria densa per a capa de trànsit i granulat granític	1,000	x	70.71 =	70.71
				Subtotal...		70.71	70.71
				COST DIRECTE			75,32
				DESPESES INDIRECTES 0,00%			
				<b>COST EXECUCIÓ MATERIAL</b>			<b>75,32</b>
P- 118	FDGZU010	m	Banda contínua de plàstic de color, de 30 cm d'amplària, col·locada al llarg de la rasa a 20 cm per sobre de la canonada, per a malla senyalitzadora	<b>Rend.: 1.000</b>			<b>0,77 €</b>
				Unitats	Preu €	Parcial	Import
Mà d'obra:							
	A013M000	h	Ajudant muntador	0,010	/R x	27.13 =	0.27
				Subtotal...		0.27	0.27
Materials:							
	BDGZB610	m	Banda continua de senyalització per a canalitzacions soterrades de 30 cm d'amplària, de polipropilè	1,020	x	0.49 =	0.50
				Subtotal...		0.50	0.50
				DESPESES AUXILIARS 1,50%			0,00
				COST DIRECTE			0,77
				DESPESES INDIRECTES 0,00%			
				<b>COST EXECUCIÓ MATERIAL</b>			<b>0,77</b>
P- 119	FDK262M7	u	Pericó de registre de formigó prefabricat sense fons de 80x80x85 cm, per a instal·lacions de serveis, col·locat sobre solera de formigó HM-20/B/40/I de 15 cm de gruix i reblert lateral amb terra de la mateixa excavació	<b>Rend.: 1.000</b>			<b>149,96 €</b>
				Unitats	Preu €	Parcial	Import
Mà d'obra:							
	86Z	h	Manobre (86)	1,392	/R x	22.70 =	31.60
	A012N000	h	Oficial 1a d'obra pública	0,696	/R x	27.19 =	18.92
				Subtotal...		50.52	50.52
Maquinària:							
	C1503000	h	Camió grua	0,500	/R x	44.49 =	22.25
				Subtotal...		22.25	22.25
Materials:							
	B064500B	m3	Formigó HM-20/B/40/I de consistència tova, grandària màxima del	0,158	x	55.61 =	8.79
	BDK214M5	u	Pericó de registre de formigó prefabricat sense fons de 80x80x85	1,000	x	68.40 =	68.40
				Subtotal...		77.19	77.19

## JUSTIFICACIÓ DE PREUS

Data: 22/02/24

Pàg.: 119

### PARTIDES D'OBRA

NÚM	CODI	UA	DESCRIPCIÓ					PREU
				COST DIRECTE			149,96	
				DESPESES INDIRECTES 0,00%				
				<b>COST EXECUCIÓ MATERIAL</b>			<b>149,96</b>	
P- 120	FDKZHLD4	u	Bastiment i tapa quadrada de fosa dúctil, per a pericó de serveis, recolzada, pas lliure de 700x700 mm i classe D400 segons norma UNE-EN 124, col·locat amb morter	<b>Rend.: 1.000</b>			<b>248,27 €</b>	
				Unitats	Preu €	Parcial	Import	
	Mà d'obra:							
	86Z	h	Manobre (86)	0,447 /R x	22.70 =	10.15		
	A012N000	h	Oficial 1a d'obra pública	0,447 /R x	27.19 =	12.15		
					Subtotal...	22.30	22.30	
	Materials:							
	B0710150	t	Morter per a ram de paleta, classe M 5 (5 N/mm2), en sacs, de designació (G) segons norma UNE-EN 998-2	0,006 x	33.60 =	0.20		
	BDKZHLD0	u	Bastiment quadrat i tapa quadrada de fosa dúctil per a pericó de	1,000 x	225.77 =	225.77		
					Subtotal...	225.97	225.97	
				COST DIRECTE			248,27	
				DESPESES INDIRECTES 0,00%				
				<b>COST EXECUCIÓ MATERIAL</b>			<b>248,27</b>	
P- 121	FR3P2212	m3	Escampada de terra vegetal de jardineria de categoria mitja, amb una conductivitat elèctrica menor d'1,2 dS/m, segons NTJ 07A, procedent d'aplec de la mateixa obra més un 15% de nou subministrament, escampada amb retroexcavadora petita i mitjans manuals.	<b>Rend.: 1.000</b>			<b>13,46 €</b>	
				Unitats	Preu €	Parcial	Import	
	Mà d'obra:							
	A013P000	h	Ajudant jardiner	0,200 /R x	24.86 =	4.97		
					Subtotal...	4.97	4.97	
	Maquinària:							
	C1313330	h	Retroexcavadora sobre pneumàtics de 8 a 10 t	0,085 /R x	50.61 =	4.30		
					Subtotal...	4.30	4.30	
	Materials:							
	BR3P2210	m3	Terra vegetal de jardineria de categoria mitja, amb una conductivitat elèctrica menor d'1,2 dS/m, segons NTJ 07A, subministrada a granel	0,116 x	35.08 =	4.07		
					Subtotal...	4.07	4.07	

## JUSTIFICACIÓ DE PREUS

Data: 22/02/24

Pàg.: 120

### PARTIDES D'OBRA

NÚM	CODI	UA	DESCRIPCIÓ	PREU
				DESPESES AUXILIARS 2,50%
				0,12
				COST DIRECTE
				13,46
				DESPESES INDIRECTES 0,00%
				<b>COST EXECUCIÓ MATERIAL</b>
				<b>13,46</b>
P- 122	ICS040	U	Vas d'expansió, capacitat 400 l, de 1.480 mm d'altura i 600 mm de diàmetre, amb rosca de 1'' de diàmetre i 6 bar de pressió. Inclús manòmetre i elements de muntatge i connexió necessaris per al seu correcte funcionament. Totalment muntat, connexionat i provat. Inclou: Replanteig del vas d'expansió. Col·locació del vas d'expansió. Connexió del vas d'expansió a la xarxa de distribució. Criteri d'amidament de projecte: Nombre d'unitats previstes, segons documentació gràfica de Projecte. Criteri de mesura d'obra: Es mesurarà el nombre d'unitats realment executades segons especificacions de Projecte.	<b>Rend.: 1.000</b>
				<b>677,64 €</b>
				Unitats      Preu €      Parcial      Import
Mà d'obra:				
MO004	h		Oficial 1ª calefactor.	1,598 /R x 28.10 = 44.90
MO103	h		Ajudant calefactor.	1,598 /R x 24.10 = 38.51
				Subtotal... 83.41      83.41
Materials:				
MT38VEX010X	U		Vas d'expansió, capacitat 500 l, de 1445 mm d'altura i 750 mm de diàmetre, amb rosca de 1'' de diàmetre i 6 bar de pressió.	1,000 x 570.00 = 570.00
MT42WWW040	U		Manòmetre amb bany de glicerina i diàmetre d'esfera de 100 mm, amb presa vertical, per a muntatge roscat de 1/2'', escala de pressió de 0 a 5 bar.	1,000 x 10.94 = 10.94
				Subtotal... 580.94      580.94
Altres:				
%ZZ	%		Costos directes complementaris (%)	2,00 % S/ 664.50 = 13.29
				Subtotal... 13.29      13.29
				COST DIRECTE 677,64
				DESPESES INDIRECTES 0,00%
				<b>COST EXECUCIÓ MATERIAL</b>
				<b>677,64</b>
P- 123	ICS05	u	Punt de buidatge de xarxa de distribució d'aigua, vàlvules de seguretat i purga d'equips i xemeneia, per a sistema de calefacció, format per 5 m de tub de policlorur de vinil clorat (PVC-C), de 25 mm de diàmetre exterior, PN=16 atm i 1,9 mm de gruix, col·locat superficialment i vàlvula de tall. Fins i tot p/p de material auxiliar per a muntatge i subjecció a l'obra, accessoris i peces especials. Totalment muntat, connexionat i provat.	<b>Rend.: 1.000</b>
				<b>123,49 €</b>
				Unitats      Preu €      Parcial      Import

## JUSTIFICACIÓ DE PREUS

Data: 22/02/24

Pàg.: 1 21

### PARTIDES D'OBRA

NÚM	CODI	UA	DESCRIPCIÓ				PREU	
Mà d'obra:								
	A012G000	h	Oficial 1a calefactor	1,121	/R x	31.58 =	35.40	
	A013G000	h	Ajudant calefactor	1,121	/R x	27.09 =	30.37	
						Subtotal...	65.77	65.77
Materials:								
	MT37SVE010D	U	Vàlvula d'esfera de llautó niquelat per rosca de 1''.	1,000	x	9.75 =	9.75	
	MT37TVG400A	U	Material auxiliar per a muntatge i subjecció a l'obra de les canonades de policlorur de vinil clorat (PVC-C), de 25 mm de diàmetre exterior.	5,000	x	0.23 =	1.15	
	MT37TVG010AE	m	Tub de policlorur de vinil clorat (PVC-C), de 25 mm de diàmetre exterior, PN=16 atm i 1,9 mm de gruix, segons UNE-EN ISO 15877-2, amb el preu incrementat el 20% en concepte d'accessoris i peces especials.	5,000	x	8.88 =	44.40	
						Subtotal...	55.30	55.30
Altres:								
	%ICS05	%	Costos directes complementaris	2,00	% S/	121.00 =	2.42	
						Subtotal...	2.42	2.42
						COST DIRECTE	123,49	
						DESPESES INDIRECTES 0,00%		
						<b>COST EXECUCIÓ MATERIAL</b>	<b>123,49</b>	

P- 124	ICS005FR	U	<p>Punt d'omplert de xarxa de distribució d'aigua, per a sistema de calefacció, format per 125 m de tub de polietilè reticulat (PE-Xa), amb barrera d'oxigen (EVOH), de 32 mm de diàmetre exterior i 2,9 mm de gruix, PN=6 atm, subministrat en rotllos, col·locat superficialment, amb aïllament mitjançant camisa aïllant flexible d'escuma elastomèrica, vàlvules de tall, filtre retenidor de residus, comptador d'aigua i vàlvula de retenció. Fins i tot p/p de material auxiliar per a muntatge i subjecció a l'obra, accessoris i peces especials. Totalment muntat, connexionat i provat.</p> <p>Inclou: Replanteig del recorregut de les canonades, accessoris i peces especials. Col·locació i fixació de canonades, accessoris i peces especials. Col·locació de l'aïllament. Realització de proves de servei.</p> <p>Criteri d'amidament de projecte: Nombre d'unitats previstes, segons documentació gràfica de Projecte.</p> <p>Criteri de mesura d'obra: Es mesurarà el nombre d'unitats realment executades segons especificacions de Projecte. (ICS005b)</p>	<b>Rend.: 1.000</b>	<b>1.917,03 €</b>			
			Unitats	Preu €	Parcial	Import		
Mà d'obra:								
	MO004	h	Oficial 1ª calefactor.	5,442	/R x	28.10 =	152.92	
	MO103	h	Ajudant calefactor.	5,442	/R x	24.10 =	131.15	
						Subtotal...	284.07	284.07
Materials:								
	MT37CIC020D	U	Comptador d'aigua freda, per rosca, de 1 1/4'' de diàmetre.	1,000	x	229.68 =	229.68	

## JUSTIFICACIÓ DE PREUS

Data: 22/02/24

Pàg.: 1 2 2

### PARTIDES D'OBRA

NÚM	CODI	UA	DESCRIPCIÓ				PREU
	MT37SVE010E	U	Vàlvula d'esfera de llautó niquelat per roscar de 1 1/4''.	2,000	x	15.16 =	30.32
	MT37SVR010D	U	Vàlvula de retenció de llautó per roscar de 1 1/4''.	1,000	x	5.82 =	5.82
	MT37TPU413D	U	Material auxiliar per a muntatge i subjecció a l'obra de les canonades de polietilè reticulat (PE-Xa) amb barrera d'oxigen (EVOH), de 32 mm de diàmetre exterior.	1,000	x	0.44 =	0.44
	MT37TPU013DE	m	Tub de polietilè reticulat (PE-Xa), amb barrera d'oxigen (EVOH), de 32 mm de diàmetre exterior i 2,9 mm de gruix, PN=6 atm subministrat en rotllos, segons UNE-EN ISO 15875-2, amb el preu incrementat el 20% en concepte d'accessoris i peces especials.	125,000	x	10.48 =	1,310.00
	MT37WWW060F	U	Filtre retenidor de residus de llautó, amb tamis d'acer inoxidable amb perforacions de 0,5 mm de diàmetre, amb rosca de 1 1/4'', per a una pressió màxima de treball de 16 bar i una temperatura màxima de 110°C.	1,000	x	19.11 =	19.11
	Altres:					Subtotal...	1,595.37
	%ZZ	%	Costos directes complementaris (%)	2,00	% S/	1,879.50 =	37.59
						Subtotal...	37.59
						COST DIRECTE	1.917,03
						DESPESES INDIRECTES 0,00%	
						<b>COST EXECUCIÓ MATERIAL</b>	<b>1.917,03</b>

P- 125	ICS040AR	U	Vas d'expansió, capacitat 800 l, de 2.155 mm d'altura i 750 mm de diàmetre, amb rosca de 1'' de diàmetre i 6 bar de pressió. Inclús manòmetre i elements de muntatge i connexió necessaris per al seu correcte funcionament. Totalment muntat, connexionat i provat. Inclou: Replanteig del vas d'expansió. Col·locació del vas d'expansió. Connexió del vas d'expansió a la xarxa de distribució. Criteri d'amidament de projecte: Nombre d'unitats previstes, segons documentació gràfica de Projecte. Criteri de mesura d'obra: Es mesurarà el nombre d'unitats realment executades segons especificacions de Projecte. (ICS040b)			<b>Rend.: 1.000</b>	<b>1.018,68 €</b>	
	Mà d'obra:			Unitats		Preu €	Parcial	Import
	MO004	h	Oficial 1ª calefactor.	1,607	/R x	28.10 =	45.16	
	MO103	h	Ajudant calefactor.	1,607	/R x	24.10 =	38.73	
						Subtotal...	83.89	83.89
	Materials:							
	MT38VEX010X1	U	Vas d'expansió, capacitat 800 l, amb rosca de 1'' de diàmetre i 6 bar de pressió.	1,000	x	899.00 =	899.00	
	MT42WWW040	U	Manòmetre amb bany de glicerina i diàmetre d'esfera de 100 mm, amb presa vertical, per a muntatge roscat de 1/2'', escala de pressió de 0 a 5 bar.	1,000	x	10.94 =	10.94	
						Subtotal...	909.94	909.94
	Altres:							



**JUSTIFICACIÓ DE PREUS**

Data: 22/02/24

Pàg.: 1 2 3

## PARTIDES D'OBRA

NÚM	CODI	UA	DESCRIPCIÓ				PREU	
	%ZZ	%	Costos directes complementaris (%)	2,50	% S/	994.00 =	24.85	
						Subtotal...	24.85	
							24.85	
						COST DIRECTE	1.018,68	
						DESPESES INDIRECTES 0,00%		
						<b>COST EXECUCIÓ MATERIAL</b>	<b>1.018,68</b>	
P- 126	K9B11225	m2	Paviment de llambordins granítics de 10x8x10 cm, sobre llit de sorra de 5 cm de gruix, reblert de junts amb material per a rejuntat de granulats seleccionats i resines sintètiques i compactació del paviment acabat. Inclou la col·locació dels llambordins recuperats i la part proporcional de nous llambordins en substitució dels afectats			<b>Rend.: 1.000</b>	<b>43,60 €</b>	
				Unitats		Preu €	Parcial	Import
	Mà d'obra:							
	A0121000	h	Oficial 1a	0,170	/R x	22.51 =	3.83	
	A0140000	h	Manobre	0,320	/R x	19.91 =	6.37	
	A0150000	h	Manobre especialista	0,020	/R x	20.59 =	0.41	
						Subtotal...	10.61	10.61
	Maquinària:							
	C133A0K0	h	Picó vibrant amb placa de 60 cm	0,020	/R x	8.62 =	0.17	
						Subtotal...	0.17	0.17
	Materials:							
	B0310500	t	Sorra de pedrera de 0 a 3,5 mm	0,068	x	19.73 =	1.34	
	B05AA100	kg	Material per a rejuntat de paviments de pedra i llambordins, a base de granulats seleccionats i resines sintètiques, permeable a l'aigua i a l'aire	5,050	x	3.35 =	16.92	
	B9B11200	u	Llambordí granític de 10x8x10 cm	30,000	x	0.48 =	14.40	
	B9B11200B	u	Llambordí granític de 10x8x10 cm	90,000	x	=		
						Subtotal...	32.66	32.66
						DESPESES AUXILIARS 1,50%	0,16	
						COST DIRECTE	43,60	
						DESPESES INDIRECTES 0,00%		
						<b>COST EXECUCIÓ MATERIAL</b>	<b>43,60</b>	
P- 127	MA2BAR11	u	Mitjans d'elevació i transport per al muntatge del conjunt de producció tèrmica			<b>Rend.: 1.000</b>	<b>786,24 €</b>	
				Unitats		Preu €	Parcial	Import
	Maquinària:							
	C150GB06	h	Grua autopropulsada de 40 t i 20 m de llargària	8,000	/R x	98.28 =	786.24	
						Subtotal...	786.24	786.24

## JUSTIFICACIÓ DE PREUS

Data: 22/02/24

Pàg.: 1 24

### PARTIDES D'OBRA

NÚM	CODI	UA	DESCRIPCIÓ	PREU
				COST DIRECTE <span style="float: right;">786,24</span> DESPESES INDIRECTES 0,00% <b>COST EXECUCIÓ MATERIAL <span style="float: right;">786,24</span></b>
P- 128	P060-01ZN	u	Mostreig, realització de con d'Abrams, elaboració de les provetes, cura, recapçament i assaig a compressió d'una sèrie de cinc provetes cilíndriques de 15x30 cm, segons la norma UNE-EN 12390-1, UNE-EN 12390-2, UNE-EN 12390-3, UNE-EN 12350-1 i UNE-EN 12350-2	<b>Rend.: 1.000 <span style="float: right;">100,25 €</span></b>
	Materials:			Unitats      Preu €      Parcial      Import
	BV210-01PF	u	Mostreig, realització de con d'Abrams, elaboració de les provetes, cura, recapçament i assaig a compressió d'una sèrie de cinc provetes cilíndriques de 15x30 cm, segons la norma UNE-EN 12390-1, UNE-EN 12390-2, UNE-EN 12390-3, UNE-EN 12350-1 i UNE-EN 12350-2	1,000 x      100.25 =      100.25
			Subtotal...	<span style="float: right;">100.25</span> 100.25
				COST DIRECTE <span style="float: right;">100,25</span> DESPESES INDIRECTES 0,00% <b>COST EXECUCIÓ MATERIAL <span style="float: right;">100,25</span></b>
P- 129	P0B2-00PJ	u	Determinació de les característiques mecàniques: resistència a la tracció, límit elàstic, allargament de ruptura i doblegament-desdobleament d'una proveta d'acer amb característiques especials de ductilitat per a armar formigons, segons la norma UNE 36065	<b>Rend.: 1.000 <span style="float: right;">56,80 €</span></b>
	Materials:			Unitats      Preu €      Parcial      Import
	BV250-00N5	u	Determinació de les característiques mecàniques: resistència a la tracció, límit elàstic, allargament de ruptura i doblegament-desdobleament d'una proveta d'acer amb característiques especials de ductilitat per a armar formigons, segons la norma UNE 36065	1,000 x      56.80 =      56.80
			Subtotal...	<span style="float: right;">56.80</span> 56.80
				COST DIRECTE <span style="float: right;">56,80</span> DESPESES INDIRECTES 0,00% <b>COST EXECUCIÓ MATERIAL <span style="float: right;">56,80</span></b>

## JUSTIFICACIÓ DE PREUS

Data: 22/02/24

Pàg.: 125

### PARTIDES D'OBRA

NÚM	CODI	UA	DESCRIPCIÓ			PREU
P- 130	P2143-4RR7	m2	Arrencada de paviment de llambordins sobre terra, amb mitjans mecànics i càrrega de material sobre camió o contenidor	<b>Rend.: 1.000</b>		<b>2,29 €</b>
	Maquinària:			Unitats	Preu €	Parcial
	C13C-00LP	h	Retroexcavadora sobre pneumàtics de 8 a 10 t	0,040 /R x	57.21 =	2.29
					Subtotal...	2.29
						2.29
					COST DIRECTE	2,29
					DESPESES INDIRECTES 0,00%	
					<b>COST EXECUCIÓ MATERIAL</b>	<b>2,29</b>
P- 131	P2148-49LD	m	Demolició de vorada, inclòs la base, col·locada sobre terra, amb mitjans mecànics i càrrega sobre camió	<b>Rend.: 1.000</b>		<b>1,37 €</b>
	Maquinària:			Unitats	Preu €	Parcial
	C13C-00LP	h	Retroexcavadora sobre pneumàtics de 8 a 10 t	0,024 /R x	57.21 =	1.37
					Subtotal...	1.37
						1.37
					COST DIRECTE	1,37
					DESPESES INDIRECTES 0,00%	
					<b>COST EXECUCIÓ MATERIAL</b>	<b>1,37</b>
P- 132	P214W-FEMB	m	Tall en paviment de formigó de 15 cm de fondària com a mínim amb màquina tallajunts amb disc de diamant per a paviment, per a delimitar la zona a demolir	<b>Rend.: 1.000</b>		<b>9,08 €</b>
	Mà d'obra:			Unitats	Preu €	Parcial
	AOE-000A	h	Manobre especialista	0,250 /R x	26.38 =	6.60
					Subtotal...	6.60
						6.60
	Maquinària:			Unitats	Preu €	Parcial
	C178-00GF	h	Màquina tallajunts amb disc de diamant per a paviment	0,250 /R x	9.51 =	2.38
					Subtotal...	2.38
						2.38
					DESPESES AUXILIARS 1,50%	0,10
					COST DIRECTE	9,08
					DESPESES INDIRECTES 0,00%	
					<b>COST EXECUCIÓ MATERIAL</b>	<b>9,08</b>
P- 133	P214W-FEMO	m	Tall en paviment de mescla bituminosa de 15 cm de fondària com a mínim amb màquina tallajunts amb disc de diamant per a paviment, per a delimitar la zona a demolir	<b>Rend.: 1.000</b>		<b>9,80 €</b>
				Unitats	Preu €	Parcial
						Import

## JUSTIFICACIÓ DE PREUS

Data: 22/02/24

Pàg.: 126

### PARTIDES D'OBRA

NÚM	CODI	UA	DESCRIPCIÓ				PREU
Mà d'obra:							
	A0E-000A	h	Manobre especialista	0,270	/R x	26.38 =	7.12
						Subtotal...	7.12
Maquinària:							
	C178-00GF	h	Màquina tallajunts amb disc de diamant per a paviment	0,270	/R x	9.51 =	2.57
						Subtotal...	2.57
						DESPESES AUXILIARS 1,50%	0,11
						COST DIRECTE	9,80
						DESPESES INDIRECTES 0,00%	
						<b>COST EXECUCIÓ MATERIAL</b>	<b>9,80</b>

P- 134 P21Z0-52UU u Realització de passos i segellat posterior d'accés **Rend.: 1.000** **180,96 €**

canalitzacions enterrades per façanes des de zones exteriors per a passos d'instal·lacions. Inclou excavació fins a cota, obertures de forats, embocat de les instal·lacions, excavació i rebliment de terres, reposició de fonamentació de formigó, reconstrucció contorn passos, impermeabilització i reconstrucció de la zona afectada.

Unitats	Preu €	Parcial	Import
Mà d'obra:			
	A0E-000A	h	Manobre especialista
2,500	/R x	26.38 =	65.95
			Subtotal...
			65.95
Maquinària:			
	CF20-00GG	h	Equip de barrinat amb broca de diamant intercambiable, entre 100 i 400 mm de diàmetre
2,500	/R x	40.87 =	102.18
			Subtotal...
			102.18
Materials:			
	B064300C	m3	Formigó HM-20/P/20/I de consistència plàstica, grandària màxima del granulat 20 mm, amb >= 200 kg/m3 de ciment, apte per a classe d'exposició I
0,200	x	59.21 =	11.84
			Subtotal...
			11.84
			DESPESES AUXILIARS 1,50%
			0,99
			COST DIRECTE
			180,96
			DESPESES INDIRECTES 0,00%
			<b>COST EXECUCIÓ MATERIAL</b>
			<b>180,96</b>

P- 135 P2217-55T7 m3 Excavació per a rebaix en terreny fluix (SPT <20), **Rend.: 1.000** **3,67 €**

realitzada amb pala excavadora i càrrega directa sobre camió

Unitats	Preu €	Parcial	Import
Maquinària:			
	C139-00LK	h	Pala excavadora giratoria sobre pneumàtics de 15 a 20 t
0,037	/R x	99.13 =	3.67
			Subtotal...
			3.67
			3.67

## JUSTIFICACIÓ DE PREUS

Data: 22/02/24

Pàg.: 127

### PARTIDES D'OBRA

NÚM	CODI	UA	DESCRIPCIÓ				PREU
							3,67
							0,00%
							<b>3,67</b>
P- 136	P22D1-DGOU	m2	Neteja i esbrossada del terreny realitzada amb pala carregadora i càrrega mecànica sobre camió	<b>Rend.: 1.000</b>			<b>0,59 €</b>
	Maquinària:			Unitats	Preu €	Parcial	Import
	C138-00KQ	h	Pala carregadora sobre pneumàtics de 15 a 20 t	0,006 /R x	98.69 =	0.59	
					Subtotal...	0.59	0.59
							0,59
							0,00%
							<b>0,59</b>
P- 137	P2R3-HIW0	m3	Transport de terres no contaminades a obra exterior o centre de valorització, amb camió de 7 t i temps d'espera per a la càrrega amb mitjans mecànics, amb un recorregut de més de 2 i fins a 5 km	<b>Rend.: 1.000</b>			<b>3,80 €</b>
	Maquinària:			Unitats	Preu €	Parcial	Import
	C154-003N	h	Camió per a transport de 7 t	0,100 /R x	37.99 =	3.80	
					Subtotal...	3.80	3.80
							3,80
							0,00%
							<b>3,80</b>
P- 138	P2RB-HFVK	m3	Disposició de terres no contaminades de densitat aparent 1,6 t/m3, a valoritzador de materials naturals excavats amb codi VNME	<b>Rend.: 1.000</b>			<b>1,79 €</b>
	Materials:			Unitats	Preu €	Parcial	Import
	B2RB-HFVL	t	Disposició de terres no contaminades de densitat aparent 1,6 t/m3, a valoritzador de materials naturals excavats amb codi VNME	1,600 x	1.12 =	1.79	
					Subtotal...	1.79	1.79
							1,79
							0,00%
							<b>1,79</b>

## JUSTIFICACIÓ DE PREUS

Data: 22/02/24

Pàg.: 128

### PARTIDES D'OBRA

NÚM	CODI	UA	DESCRIPCIÓ	COST EXECUCIÓ MATERIAL			PREU
							<b>1,79</b>
P- 139	P320-D6Y0	kg	Armadura per a murs de contenció AP500 S, d'una alçària màxima de 6 m d'acer en barres corrugades B500S de límit elàstic $\geq 500$ N/mm <sup>2</sup>		<b>Rend.: 1.000</b>		<b>2,32 €</b>
				Unitats	Preu €	Parcial	Import
	Mà d'obra:						
	A01-FEP0	h	Ajudant ferrallista	0,012 /R x	27.13 =	0.33	
	A0F-000I	h	Oficial 1a ferrallista	0,010 /R x	30.56 =	0.31	
					Subtotal...	0.64	0.64
	Materials:						
	B0AM-078F	kg	Filferro recuit de diàmetre 1,3 mm	0,00612 x	1.51 =	0.01	
					Subtotal...	0.01	0.01
	Partides d'obra:						
	B0B6-107E	kg	Acer en barres corrugades elaborat a l'obra i manipulat a taller B500S, de límit elàstic $\geq 500$ N/mm <sup>2</sup>	1,000 x	1.66 =	1.66	
					Subtotal...	1.66	1.66
					DESPESES AUXILIARS 1,50%		0,01
					COST DIRECTE		2,32
					DESPESES INDIRECTES 0,00%		
					<b>COST EXECUCIÓ MATERIAL</b>		<b>2,32</b>
P- 140	P322-D77M	m2	Muntatge i desmuntatge d'una cara d'encofrat amb tauler de fusta de pi, per a murs de contenció de base rectilínia encofrats a dues cares, d'una alçària $\leq 6$ m, per a deixar el formigó vist		<b>Rend.: 1.000</b>		<b>42,18 €</b>
				Unitats	Preu €	Parcial	Import
	Mà d'obra:						
	A01-FEOZ	h	Ajudant encofrador	0,600 /R x	30.56 =	18.34	
	A0F-000F	h	Oficial 1a encofrador	0,600 /R x	27.13 =	16.28	
					Subtotal...	34.62	34.62
	Materials:						
	B0AK-07AS	kg	Clau acer	0,150 x	1.53 =	0.23	
	B0D21-07OY	m	Tauló de fusta de pi per a 10 usos	2,200 x	0.45 =	0.99	
	B0D31-07P4	m3	Llata de fusta de pi	0,002 x	317.54 =	0.64	
	B0D62-07PK	cu	Puntal metàl·lic i telescòpic per a 5 m d'alçària i 150 usos	0,01007 x	28.22 =	0.28	
	B0D62-07PL	cu	Puntal metàl·lic i telescòpic per a 3 m d'alçària i 150 usos	0,01007 x	11.76 =	0.12	
	B0D70-0CER	m2	Tauler elaborat amb fusta de pi, de 22 mm de gruix, per a 5 usos	1,100 x	3.90 =	4.29	
	B0DZ1-0ZLZ	l	Desencofrant	0,050 x	2.80 =	0.14	
					Subtotal...	6.69	6.69

## JUSTIFICACIÓ DE PREUS

Data: 22/02/24

Pàg.: 129

### PARTIDES D'OBRA

NÚM	CODI	UA	DESCRIPCIÓ	PREU			
			DESPESES AUXILIARS 2,50%	0,87			
			COST DIRECTE	42,18			
			DESPESES INDIRECTES 0,00%				
			<b>COST EXECUCIÓ MATERIAL</b>	<b>42,18</b>			
P- 141	P324-I5GV	m3	Formigonament de murs de contenció (CE, EHE), de 6 m d'alçària com a màxim, amb formigó per armar HA - 25 / F / 10 / XC1 amb una quantitat de ciment de 275 kg/m3 i relació aigua ciment =< 0.6 i abocat amb bomba	<b>Rend.: 1.000</b> <b>133,16 €</b>			
			Unitats	Preu €	Parcial	Import	
	Mà d'obra:						
	A0D-0007	h	Manobre	0,288 /R x	25.51 =	7.35	
	A0F-000T	h	Oficial 1a paleta	0,072 /R x	30.56 =	2.20	
				Subtotal...		9.55	9.55
	Maquinària:						
	C172-003J	h	Camió amb bomba de formigonar	0,120 /R x	176.02 =	21.12	
				Subtotal...		21.12	21.12
	Materials:						
	B06F2-I1SG	m3	Formigó per armar HA - 25 / F / 10 / XC1 amb una quantitat de ciment de 275 kg/m3 i relació aigua ciment =< 0.6	1,050 x	97.38 =	102.25	
				Subtotal...		102.25	102.25
			DESPESES AUXILIARS 2,50%				0,24
			COST DIRECTE				133,16
			DESPESES INDIRECTES 0,00%				
			<b>COST EXECUCIÓ MATERIAL</b>				<b>133,16</b>
P- 142	P380-3CP2	kg	Armadura per a riestres i basaments AP500 S en barres de diàmetre com a màxim 16 mm, d'acer en barres corrugades B500S de límit elàstic >= 500 N/mm2	<b>Rend.: 1.000</b> <b>2,11 €</b>			
			Unitats	Preu €	Parcial	Import	
	Mà d'obra:						
	A01-FEP0	h	Ajudant ferrallista	0,008 /R x	27.13 =	0.22	
	A0F-000I	h	Oficial 1a ferrallista	0,007 /R x	30.56 =	0.21	
				Subtotal...		0.43	0.43
	Materials:						
	B0AM-078F	kg	Filferro recuit de diàmetre 1,3 mm	0,006 x	1.51 =	0.01	
				Subtotal...		0.01	0.01
	Partides d'obra:						
	B0B6-107E	kg	Acer en barres corrugades elaborat a l'obra i manipulat a taller B500S, de límit elàstic >= 500 N/mm2	1,000 x	1.66 =	1.66	
				Subtotal...		1.66	1.66

## JUSTIFICACIÓ DE PREUS

Data: 22/02/24

Pàg.: 130

### PARTIDES D'OBRA

NÚM	CODI	UA	DESCRIPCIÓ				PREU
				DESPESES AUXILIARS	1,50%		0,01
				COST DIRECTE			2,11
				DESPESES INDIRECTES	0,00%		
				<b>COST EXECUCIÓ MATERIAL</b>			<b>2,11</b>
P- 143	P382-425L	m2	Encofrat a una cara amb tauler de fusta de pi, per a riestres i basaments	<b>Rend.: 1.000</b>			<b>31,33 €</b>
				Unitats	Preu €	Parcial	Import
	Mà d'obra:						
	A01-FEOZ	h	Ajudant encofrador	0,450 /R x	30.56 =	13.75	
	A0F-000F	h	Oficial 1a encofrador	0,450 /R x	27.13 =	12.21	
					Subtotal...	25.96	25.96
	Materials:						
	B0AK-07AS	kg	Clau acer	0,1501 x	1.53 =	0.23	
	B0AM-078G	kg	Filferro recuit 3 mm	0,100 x	1.77 =	0.18	
	B0D21-07OY	m	Tauló de fusta de pi per a 10 usos	3,498 x	0.45 =	1.57	
	B0D31-07P4	m3	Llata de fusta de pi	0,0019 x	317.54 =	0.60	
	B0D70-0CEP	m2	Tauler elaborat amb fusta de pi, de 22 mm de gruix, per a 10 usos	1,100 x	2.11 =	2.32	
	B0DZ1-0ZLZ	l	Desencofrant	0,030 x	2.80 =	0.08	
					Subtotal...	4.98	4.98
				DESPESES AUXILIARS	1,50%		0,39
				COST DIRECTE			31,33
				DESPESES INDIRECTES	0,00%		
				<b>COST EXECUCIÓ MATERIAL</b>			<b>31,33</b>
P- 144	P384-MSEV	m3	Formigonat de riestres i basaments en obres d'enginyeria civil amb formigó per armar HA - 25 / F / 20 / XC1 amb una quantitat de ciment de 275 kg/m3 i relació aigua ciment =< 0.6, abocat des de camió	<b>Rend.: 1.000</b>			<b>107,50 €</b>
				Unitats	Preu €	Parcial	Import
	Mà d'obra:						
	A0D-0007	h	Manobre	0,350 /R x	25.51 =	8.93	
	A0F-000T	h	Oficial 1a paleta	0,0875 /R x	30.56 =	2.67	
					Subtotal...	11.60	11.60
	Materials:						
	B06F2-LNL3	m3	Formigó per armar HA - 25 / F / 20 / XC1 amb una quantitat de ciment de 275 kg/m3 i relació aigua ciment =< 0.6	1,020 x	93.85 =	95.73	
					Subtotal...	95.73	95.73
				DESPESES AUXILIARS	1,50%		0,17
				COST DIRECTE			107,50
				DESPESES INDIRECTES	0,00%		



## JUSTIFICACIÓ DE PREUS

Data: 22/02/24

Pàg.: 131

### PARTIDES D'OBRA

NÚM	CODI	UA	DESCRIPCIÓ	COST EXECUCIÓ MATERIAL			PREU
				<b>COST EXECUCIÓ MATERIAL</b>			<b>107,50</b>
P- 145	P3C0-3D8E	kg	Armadura per a lloses de fonaments AP500 S d'acer en barres corrugades B500S de límit elàstic >= 500 N/mm2	<b>Rend.: 1.000</b>			<b>2,13 €</b>
				Unitats	Preu €	Parcial	Import
	Mà d'obra:						
	A01-FEP0	h	Ajudant ferrallista	0,010 /R x	27.13 =	0.27	
	A0F-000I	h	Oficial 1a ferrallista	0,006 /R x	30.56 =	0.18	
					Subtotal...	0.45	0.45
	Materials:						
	B0AM-078F	kg	Filferro recuit de diàmetre 1,3 mm	0,005 x	1.51 =	0.01	
					Subtotal...	0.01	0.01
	Partides d'obra:						
	B0B6-107E	kg	Acer en barres corrugades elaborat a l'obra i manipulats a taller B500S, de límit elàstic >= 500 N/mm2	1,000 x	1.66 =	1.66	
					Subtotal...	1.66	1.66
					DESPESES AUXILIARS 1,50%		0,01
					COST DIRECTE		2,13
					DESPESES INDIRECTES 0,00%		
					<b>COST EXECUCIÓ MATERIAL</b>		<b>2,13</b>
P- 146	P3C2-4247	m2	Encofrat amb tauler de fusta per a lloses de fonaments	<b>Rend.: 1.000</b>			<b>35,27 €</b>
				Unitats	Preu €	Parcial	Import
	Mà d'obra:						
	A01-FEOZ	h	Ajudant encofrador	0,500 /R x	30.56 =	15.28	
	A0F-000F	h	Oficial 1a encofrador	0,550 /R x	27.13 =	14.92	
					Subtotal...	30.20	30.20
	Materials:						
	B0AK-07AS	kg	Clau acer	0,150 x	1.53 =	0.23	
	B0D21-07OY	m	Tauló de fusta de pi per a 10 usos	3,000 x	0.45 =	1.35	
	B0D31-07P4	m3	Llata de fusta de pi	0,002 x	317.54 =	0.64	
	B0D70-0CEP	m2	Tauler elaborat amb fusta de pi, de 22 mm de gruix, per a 10 usos	1,100 x	2.11 =	2.32	
	B0DZ1-0ZLZ	l	Desencofrant	0,030 x	2.80 =	0.08	
					Subtotal...	4.62	4.62
					DESPESES AUXILIARS 1,50%		0,45
					COST DIRECTE		35,27
					DESPESES INDIRECTES 0,00%		
					<b>COST EXECUCIÓ MATERIAL</b>		<b>35,27</b>

## JUSTIFICACIÓ DE PREUS

Data: 22/02/24

Pàg.: 132

### PARTIDES D'OBRA

NÚM	CODI	UA	DESCRIPCIÓ	Rend.: 1.000		PREU
				Unitats	Preu €	Parcial
P- 147	P3C5-DNC2	m3	Formigó per a lloses de fonaments, HA-25/B/20/IIa, de consistència tova i grandària màxima del granulat 20 mm, abocat amb bomba			<b>108,06 €</b>
	Mà d'obra:					
	A0D-0007	h	Manobre	0,144 /R x	25.51 =	3.67
	A0F-000T	h	Oficial 1a paleta	0,096 /R x	30.56 =	2.93
					Subtotal...	6.60
	Maquinària:					
	C172-003J	h	Camió amb bomba de formigonar	0,080 /R x	176.02 =	14.08
					Subtotal...	14.08
	Materials:					
	B06E-11H5	m3	Formigó HA-25/B/20/IIa de consistència tova, grandària màxima del granulat 20 mm, amb >= 275 kg/m3 de ciment, apte per a classe d'exposició IIa	1,050 x	83.12 =	87.28
					Subtotal...	87.28
					DESPESES AUXILIARS 1,50%	0,10
					COST DIRECTE	108,06
					DESPESES INDIRECTES 0,00%	
					<b>COST EXECUCIÓ MATERIAL</b>	<b>108,06</b>
P- 148	P3Z3-D53H	m2	Capa de neteja i anivellament de 10 cm de gruix de formigó HL-150/P/20 de consistència plàstica i grandària màxima del granulat 20 mm, abocat des de camió			<b>13,44 €</b>
	Mà d'obra:					
	A0D-0007	h	Manobre	0,150 /R x	25.51 =	3.83
	A0F-000T	h	Oficial 1a paleta	0,075 /R x	30.56 =	2.29
					Subtotal...	6.12
	Materials:					
	B067-2A9W	m3	Formigó de neteja, amb una dosificació de 150 kg/m3 de ciment, consistència plàstica i grandària màxima del granulat 20 mm, HL-150/P/20	0,100 x	72.28 =	7.23
					Subtotal...	7.23
					DESPESES AUXILIARS 1,50%	0,09
					COST DIRECTE	13,44
					DESPESES INDIRECTES 0,00%	
					<b>COST EXECUCIÓ MATERIAL</b>	<b>13,44</b>
P- 149	P4E0-D	kg	Acer en barres corrugades elaborat a l'obra B500S de límit elàstic >= 500 N/mm2 per a l'armadura de parets de blocs de morter de ciment			<b>1,98 €</b>
	Mà d'obra:					
				Unitats	Preu €	Parcial
						Import

## JUSTIFICACIÓ DE PREUS

Data: 22/02/24

Pàg.: 133

### PARTIDES D'OBRA

NÚM	CODI	UA	DESCRIPCIÓ				PREU	
	A0F-000T	h	Oficial 1a paleta	0,010	/R x	30.56 =	0.31	
							0.31	
						Subtotal...	0.31	
							0.31	
			Materials:					
	B0AM-078F	kg	Filferro recuit de diàmetre 1,3 mm	0,005	x	1.51 =	0.01	
							0.01	
						Subtotal...	0.01	
							0.01	
			Partides d'obra:					
	B0B6-107E	kg	Acer en barres corrugades elaborat a l'obra i manipulats a taller B500S, de límit elàstic >= 500 N/mm2	1,000	x	1.66 =	1.66	
							1.66	
						Subtotal...	1.66	
							1.66	
						DESPESES AUXILIARS 1,50%	0,00	
							1,98	
						COST DIRECTE	1,98	
						DESPESES INDIRECTES 0,00%		
						<b>COST EXECUCIÓ MATERIAL</b>	<b>1,98</b>	
P- 150	P442-DFZM	kg	Acer S275J2 segons UNE-EN 10025-2, per a bigues amb connectors formades per peça simple, en perfils laminats en calent sèrie IPN, IPE, HEB, HEA, HEM i UPN, treballat a taller i amb una capa d'imprimació antioxidant, col·locat a l'obra amb soldadura			<b>Rend.: 1.000</b>	<b>2,60 €</b>	
				Unitats		Preu €	Parcial	Import
			Mà d'obra:					
	A01-FEP1	h	Ajudant soldador	0,010	/R x	27.23 =	0.27	
	A0F-000Y	h	Oficial 1a soldador	0,018	/R x	31.07 =	0.56	
							0.83	0.83
						Subtotal...	0.83	0.83
			Maquinària:					
	C206-00DW	h	Equip i elements auxiliars per a soldadura elèctrica	0,018	/R x	3.50 =	0.06	
							0.06	0.06
						Subtotal...	0.06	0.06
			Materials:					
	B44Z-0M1W	kg	Acer S275J2 segons UNE-EN 10025-2, format per peça simple, amb connectors, en perfils laminats en calent sèrie IPN, IPE, HEB, HEA, HEM i UPN, treballat al taller per a col·locar amb soldadura i amb una capa d'imprimació antioxidant	1,000	x	1.69 =	1.69	
							1.69	1.69
						Subtotal...	1.69	1.69
						DESPESES AUXILIARS 2,50%	0,02	
							2,60	
						COST DIRECTE	2,60	
						DESPESES INDIRECTES 0,00%		
						<b>COST EXECUCIÓ MATERIAL</b>	<b>2,60</b>	
P- 151	P442-DG20	kg	Acer S275JR segons UNE-EN 10025-2, per a bigues formades per peça simple, en perfils laminats en calent sèrie IPN, IPE, HEB, HEA, HEM i UPN, amb una capa d'imprimació antioxidant, col·locat a l'obra			<b>Rend.: 1.000</b>	<b>2,32 €</b>	
				Unitats		Preu €	Parcial	Import
			Mà d'obra:					

## JUSTIFICACIÓ DE PREUS

Data: 22/02/24

Pàg.: 134

### PARTIDES D'OBRA

NÚM	CODI	UA	DESCRIPCIÓ			PREU
	A0D-0007	h	Manobre	0,012	/R x	25.51 = 0.31
	A0F-000T	h	Oficial 1a paleta	0,012	/R x	30.56 = 0.37
						Subtotal... 0.68
	Materials:					
	B44Z-0LXA	kg	Acer S275JR segons UNE-EN 10025-2, format per peça simple, en perfils laminats en calent sèrie IPN, IPE, HEB, HEA, HEM i UPN, tallat a mida i amb una capa d'imprimació antioxidant	1,000	x	1.62 = 1.62
						Subtotal... 1.62
						DESPESES AUXILIARS 2,50% 0,02
						COST DIRECTE 2,32
						DESPESES INDIRECTES 0,00%
						<b>COST EXECUCIÓ MATERIAL 2,32</b>

P- 152	P445-E7G4	kg	Acer S275JR segons UNE-EN 10025-2, per a corretja formada per peça simple, en perfils laminats en calent sèrie IPN, IPE, HEB, HEA, HEM i UPN, amb una capa d'imprimació antioxidant, col·locat a l'obra amb soldadura			<b>Rend.: 1.000</b>	<b>3,41 €</b>
	Mà d'obra:						
	A01-FEP1	h	Ajudant soldador	0,020	/R x	27.23 = 0.54	
	A0F-000Y	h	Oficial 1a soldador	0,035	/R x	31.07 = 1.09	
						Subtotal... 1.63	
	Maquinària:						
	C206-00DW	h	Equip i elements auxiliars per a soldadura elèctrica	0,035	/R x	3.50 = 0.12	
						Subtotal... 0.12	
	Materials:						
	B44Z-0LXA	kg	Acer S275JR segons UNE-EN 10025-2, format per peça simple, en perfils laminats en calent sèrie IPN, IPE, HEB, HEA, HEM i UPN, tallat a mida i amb una capa d'imprimació antioxidant	1,000	x	1.62 = 1.62	
						Subtotal... 1.62	
						DESPESES AUXILIARS 2,50% 0,04	
						COST DIRECTE 3,41	
						DESPESES INDIRECTES 0,00%	
						<b>COST EXECUCIÓ MATERIAL 3,41</b>	

P- 153	P44C-DP28R	u	Estructura d'acer laminat en calent S355J0 segons UNE-EN 10025-2, per estructura auxiliar de reforç de la xemeneia, amb anclatge a paret de bloc de formigó de la sala de calderes. Inclou materials auxiliars, elements de fixació i capa d'imprimació antioxidant. (P44C-DP2b)			<b>Rend.: 1.000</b>	<b>563,82 €</b>
	Mà d'obra:						
				Unitats	Preu €	Parcial	Import

## JUSTIFICACIÓ DE PREUS

Data: 22/02/24

Pàg.: 135

### PARTIDES D'OBRA

NÚM	CODI	UA	DESCRIPCIÓ				PREU
	A01-FEP1	h	Ajudant soldador	3,000	/R x	27.23 =	81.69
	A0F-000Y	h	Oficial 1a soldador	3,000	/R x	31.07 =	93.21
						Subtotal...	174.90
							174.90
	Maquinària:						
	C206-00DW	h	Equip i elements auxiliars per a soldadura elèctrica	0,500	/R x	3.50 =	1.75
						Subtotal...	1.75
							1.75
	Materials:						
	B44Z-0M0Q	kg	Acer S355J0 segons UNE-EN 10025-2, format per peça simple, en perfils laminats en calent sèrie IPN, IPE, HEB, HEA, HEM i UPN, treballat al taller per a col·locar amb cargols i amb una capa d'imprimació antioxidant	330,000	x	1.16 =	382.80
						Subtotal...	382.80
							382.80
						DESPESES AUXILIARS 2,50%	4,37
						COST DIRECTE	563,82
						DESPESES INDIRECTES 0,00%	
						<b>COST EXECUCIÓ MATERIAL</b>	<b>563,82</b>
P- 154	P4E2-DWXV	m3	Formigó per a fàbrica de blocs de morter de ciment, HA-25/P/20/l, de consistència plàstica i grandària màxima del granulat 20 mm, col·locat manualment			<b>Rend.: 1.000</b>	<b>132,67 €</b>
				Unitats		Preu €	Parcial
							Import
	Mà d'obra:						
	A0D-0007	h	Manobre	1,600	/R x	25.51 =	40.82
	A0F-000T	h	Oficial 1a paleta	0,400	/R x	30.56 =	12.22
						Subtotal...	53.04
							53.04
	Materials:						
	B06E-12C7	m3	Formigó HA-25/P/20/l de consistència plàstica, grandària màxima del granulat 20 mm, amb >= 250 kg/m3 de ciment, apte per a classe d'exposició I	1,050	x	75.08 =	78.83
						Subtotal...	78.83
							78.83
						DESPESES AUXILIARS 1,50%	0,80
						COST DIRECTE	132,67
						DESPESES INDIRECTES 0,00%	
						<b>COST EXECUCIÓ MATERIAL</b>	<b>132,67</b>

## JUSTIFICACIÓ DE PREUS

Data: 22/02/24

Pàg.: 136

### PARTIDES D'OBRA

NÚM	CODI	UA	DESCRIPCIÓ	PREU			
P- 155	P4E4-5NRQ	m2	Paret estructural de dues cares vistes, de 20 cm de gruix, de bloc de morter de ciment foradat, R-6, de 400x200x200 mm, de cara vista, llis, gris, amb components hidrofugants, categoria I segons norma UNE-EN 771-3, col·locat amb morter de ciment pòrtland amb filler calcari, de dosificació 1:0,5:4 (10 N/mm2) i amb una resistència a compressió de la paret de 3 N/mm2 amb traves i brancals massissats amb formigó per a fàbrica de blocs de morter de ciment, de 225 kg/m3, amb una proporció en volum 1:3:6, amb ciment pòrtland amb filler calcari CEM II/B-L/32,5 R i granulat de pedra calcària de grandària màxima 20 mm, col·locat manualment i armat amb acer en barres corrugades elaborat a l'obra B500S de límit elàstic $\geq$ 500 N/mm2 per a l'armadura de parets de blocs de morter de ciment, m2 de superfície realment executada sense incloure cercols ni llindes	<b>Rend.: 1.000</b> <b>46,42 €</b>			
			Unitats	Preu €	Parcial	Import	
Partides d'obra:							
	P4E0-DAVK	kg	Acer en barres corrugades elaborat a l'obra B500S de límit elàstic $\geq$ 500 N/mm2 per a l'armadura de parets de blocs de morter de ciment	1,050	x 1.98 =	2.08	
	P4E2-DWXX	m3	Formigó per a fàbrica de blocs de morter de ciment, de 225 kg/m3, amb una proporció en volum 1:3:6, amb ciment pòrtland amb filler calcari CEM II/B-L/32,5 R i granulat de pedra calcària de grandària màxima 20 mm, col·locat manualment	0,020	x 154.51 =	3.09	
	P4E5-DJMR	m2	Paret estructural de dues cares vistes, de 20 cm de gruix, de bloc de morter de ciment foradat, R-6, de 400x200x200 mm, de cara vista, llis, gris, amb components hidrofugants, categoria I segons norma UNE-EN 771-3, col·locat amb morter de ciment pòrtland amb filler calcari, de dosificació 1:0,5:4 (10 N/mm2) i amb una resistència a compressió de la paret de 3 N/mm2	1,000	x 41.25 =	41.25	
				Subtotal...		46.42	46.42
				COST DIRECTE		46,42	
				DESPESES INDIRECTES 0,00%			
				<b>COST EXECUCIÓ MATERIAL</b>		<b>46,42</b>	
P- 156	P4L5-6EWP	m2	Formació de sostre 20 cm de gruix total, amb planxes col·laborants d'acer galvanitzat i prelacat, de gruix 1,2 mm, de 200 - 210 mm de pas de malla, per a una sobrecàrrega (ús+permanents) de 4 a 5 kN/m2, llum menor de 2,8 m, amb una quantia d'1,5 kg/m2 d'armadura AP500 S d'acer en barres corrugades, armadura AP500 T en malles electrosoldades de 15x30 cm, 6 i 6 mm de D i una quantia de 0,167 m3/m2 de formigó lleuger per a sostres plans amb elements resistents industrialitzats HLE-25/B/10/I, de densitat 1200 a 1500 kg/m3, de consistència tova i grandària màxima del granulat 10 mm, abocat amb cubilot	<b>Rend.: 1.000</b> <b>73,13 €</b>			
			Unitats	Preu €	Parcial	Import	

## JUSTIFICACIÓ DE PREUS

Data: 22/02/24

Pàg.: 137

### PARTIDES D'OBRA

NÚM	CODI	UA	DESCRIPCIÓ				PREU	
Partides d'obra:								
	P4597-F5NX	m3	Formigó lleuger per a sostres inclinats amb elements resistents industrialitzats HLE-25/B/10/I, de densitat 1200 a 1500 kg/m3, de consistència tova i grandària màxima del granulat 10 mm, abocat amb cubilot	0,167	x	161.26 =	26.93	
	P4BI-D9P6	kg	Armadura per a sostres amb elements resistents industrialitzats AP500 S d'acer en barres corrugades B500S de límit elàstic >= 500 N/mm2	1,500	x	2.27 =	3.41	
	P4BJ-D9PG	m2	Armadura per a sostres amb elements resistents AP500 T amb malla electrosoldada de barres corrugades d'acer ME 30x15 cm D:6-6 mm 6x2,2 m B500T UNE-EN 10080	1,000	x	3.35 =	3.35	
	P4LC-654A	m2	Perfil de xapa per a sostre col·laborant, d'acer galvanitzat i prelacat d'1,2 mm de gruix, de 200 - 210 mm de pas de malla i 60 mm d'alçària màxima, pes de 14 a 15 kg/m2 i un moment d'inèrcia de 85 a 90 cm4, col·locat sobre estructura	1,000	x	39.44 =	39.44	
Subtotal...							73.13	73.13
COST DIRECTE								73,13
DESPESES INDIRECTES 0,00%								
<b>COST EXECUCIÓ MATERIAL</b>								<b>73,13</b>
P- 157	P531-9S85	m2	Coberta amb panell sandvitx de planxes d'acer amb aïllament de poliisocianurat (PIR) amb prestacions al foc millorades, amb un gruix total de 50 mm, amb la cara exterior nervada color blanc i la cara interior llisa, prelacat en ambdues cares, gruix de les planxes (ext/int) 0.6/0,5 mm, junt longitudinal encadellat, amb fixació oculta amb tapajunts, amb un pendent de >= 4%	<b>Rend.: 1.000</b>			<b>40,61 €</b>	
Mà d'obra:								
	A01-FEPH	h	Ajudant muntador	0,200	/R x	27.13 =	5.43	
	A0F-000R	h	Oficial 1a muntador	0,200	/R x	31.58 =	6.32	
Subtotal...							11.75	11.75
Materials:								
	B0A5-06VX	u	Cargol autoroscant amb volandera	8,000	x	0.18 =	1.44	
	B0CH1-1FK1	m2	Panell sandvitx amb dues planxes d'acer prelacat i aïllament de poliisocianurat (PIR) amb prestacions al foc millorades amb un gruix total de 50 mm, amb la cara exterior nervada i la cara interior llisa, color blanc, gruix de les planxes (ext/int) 0.6/0,5 mm, junt longitudinal encadellat i sistema de fixació oculta amb tapajunts, per a cobertes	1,050	x	25.84 =	27.13	
Subtotal...							28.57	28.57
DESPESES AUXILIARS 2,50%								0,29
COST DIRECTE								40,61
DESPESES INDIRECTES 0,00%								

## JUSTIFICACIÓ DE PREUS

Data: 22/02/24

Pàg.: 138

### PARTIDES D'OBRA

NÚM	CODI	UA	DESCRIPCIÓ	COST EXECUCIÓ MATERIAL			PREU
							<b>40,61</b>
P- 158	P5ZB3-HJUG	m	Remat de planxa d'acer plegada amb acabat prelacat, d'1 mm de gruix, 120 cm de desenvolupament, com a màxim, amb 4 plecs, per a canaló interior, col·locat amb fixacions mecàniques, i segellat	<b>Rend.: 1.000</b>			<b>25,63 €</b>
Mà d'obra:				Unitats	Preu €	Parcial	Import
	A01-FEP3	h	Ajudant col·locador	0,175 /R x	27.13 =	4.75	
	A0F-000D	h	Oficial 1a col·locador	0,350 /R x	30.56 =	10.70	
				Subtotal...		15.45	15.45
Materials:							
	B0A5-06VX	u	Cargol autoroscant amb volandera	8,000 x	0.18 =	1.44	
	B0CHK-2OMH	m	Remat de planxa d'acer plegada amb acabat prelacat, d'1 mm de gruix, 120 cm de desenvolupament, com a màxim, amb 4 plecs, per a canaló interior	1,071 x	7.54 =	8.08	
	B7JE-0GTM	dm3	Massilla per a segellats, d'aplicació amb pistola, de base silicona neutra monocomponent	0,025 x	17.21 =	0.43	
				Subtotal...		9.95	9.95
				DESPESES AUXILIARS 1,50%			0,23
				COST DIRECTE			25,63
				DESPESES INDIRECTES 0,00%			
				<b>COST EXECUCIÓ MATERIAL</b>			<b>25,63</b>
P- 159	P5ZJ1-52DO	m	Canal exterior de secció semicircular de PVC rígid, de diàmetre 90 mm, col·locada amb peces especials i connectada al baixant	<b>Rend.: 1.000</b>			<b>24,38 €</b>
Mà d'obra:				Unitats	Preu €	Parcial	Import
	A0D-0007	h	Manobre	0,150 /R x	25.51 =	3.83	
	A0F-000T	h	Oficial 1a paleta	0,300 /R x	30.56 =	9.17	
				Subtotal...		13.00	13.00
Materials:							
	B5ZJ0-0MOY	m	Canal exterior de secció semicircular de PVC rígid, de diàmetre 90 mm	1,300 x	3.45 =	4.49	
	B5ZJ1-0NK1	u	Ganxo i suport de PVC per a canal de PVC rígid, de D 90 mm	2,000 x	2.61 =	5.22	
	B5ZZB-131H	u	Vis d'acer galvanitzat de 5.4x65 mm, amb junts de metall i goma i tac de niló de diàmetre 8/10 mm	4,400 x	0.29 =	1.28	
				Subtotal...		10.99	10.99
				DESPESES AUXILIARS 3,00%			0,39
				COST DIRECTE			24,38
				DESPESES INDIRECTES 0,00%			
				<b>COST EXECUCIÓ MATERIAL</b>			<b>24,38</b>



## JUSTIFICACIÓ DE PREUS

Data: 22/02/24

Pàg.: 139

### PARTIDES D'OBRA

NÚM	CODI	UA	DESCRIPCIÓ			PREU
P- 160	P7B1-6Q33	m2	Geotèxtil format per feltre de polipropilè/polietilè no teixit lligat tèrmicament de 200 a 250 g/m2, col·locat sense adherir	<b>Rend.: 1.000</b>		<b>4,55 €</b>
	Mà d'obra:			Unitats	Preu €	Parcial
	A01-FEP3	h	Ajudant col·locador	0,020 /R x	27.13 =	0.54
	A0F-000D	h	Oficial 1a col·locador	0,040 /R x	30.56 =	1.22
					Subtotal...	1.76
	Materials:					1.76
	B7B1-0KPN	m2	Geotèxtil format per feltre de polipropilè/polietilè no teixit, lligat tèrmicament de 200 a 250 g/m2	1,100 x	2.51 =	2.76
					Subtotal...	2.76
					DESPESES AUXILIARS 1,50%	0,03
					COST DIRECTE	4,55
					DESPESES INDIRECTES 0,00%	
					<b>COST EXECUCIÓ MATERIAL</b>	<b>4,55</b>
P- 161	P811-3FEC	m2	Arrebossat a bona vista sobre parament vertical exterior, a més de 3,00 m d'alçària, amb morter de ciment per a ús corrent (GP), de designació CSIII-W1, segons UNE-EN 998-1, remolinat	<b>Rend.: 1.000</b>		<b>26,30 €</b>
	Mà d'obra:			Unitats	Preu €	Parcial
	A0D-0007	h	Manobre	0,280 /R x	25.51 =	7.14
	A0F-000T	h	Oficial 1a paleta	0,560 /R x	30.56 =	17.11
					Subtotal...	24.25
	Maquinària:					24.25
	C17A-00JL	h	Mesclador continu per a morter preparat en sacs	0,280 /R x	1.42 =	0.40
					Subtotal...	0.40
	Materials:					0.40
	B011-05ME	m3	Aigua	0,007 x	1.83 =	0.01
	B811-1ZWL	t	Morter de ciment per a ús corrent (GP), de designació CSIII-W1, segons UNE-EN 998-1, en sacs	0,023 x	44.73 =	1.03
					Subtotal...	1.04
					DESPESES AUXILIARS 2,50%	0,61
					COST DIRECTE	26,30
					DESPESES INDIRECTES 0,00%	
					<b>COST EXECUCIÓ MATERIAL</b>	<b>26,30</b>
P- 162	P89H-4V7L	m2	Pintat de parament vertical exterior de ciment, amb pintura al silicat amb acabat llis, amb una capa de fons i dues d'acabat	<b>Rend.: 1.000</b>		<b>9,45 €</b>
	Mà d'obra:			Unitats	Preu €	Parcial
						Import

**JUSTIFICACIÓ DE PREUS**

Data: 22/02/24

Pàg.: 140

## PARTIDES D'OBRA

NÚM	CODI	UA	DESCRIPCIÓ				PREU
	A01-FEP9	h	Ajudant pintor	0,010	/R x	23.03 =	0.23
	A0F-000V	h	Oficial 1a pintor	0,100	/R x	25.98 =	2.60
						Subtotal...	2.83
							2.83
	Materials:						
	B015-16HS	l	Diluent de pintura mineral al silicat, per a interiors i exteriors	0,100	x	9.33 =	0.93
	B896-0P00	kg	Pintura al silicat, per a exteriors	0,357	x	10.41 =	3.72
	B8ZH-358R	kg	Pintura de fons al silicat, per a exteriors	0,200	x	9.67 =	1.93
						Subtotal...	6.58
							6.58
						DESPESES AUXILIARS 1,50%	0,04
						COST DIRECTE	9,45
						DESPESES INDIRECTES 0,00%	
						<b>COST EXECUCIÓ MATERIAL</b>	<b>9,45</b>

P-	NÚM	CODI	UA	DESCRIPCIÓ	Rend.: 1.000				
						Unitats	Preu €	Parcial	Import
P- 163	P8J2-C566	m	Coronament de paret amb peça de formigó prefabricat, de 20 a 30 cm d'amplària, de secció en "U", de color estàndard Indeterminat, col·locada amb morter mixt 1:0,5:4						<b>29,60 €</b>
	Mà d'obra:								
	A0D-0007	h	Manobre	0,150	/R x	25.51 =	3.83		
	A0F-000T	h	Oficial 1a paleta	0,300	/R x	30.56 =	9.17		
						Subtotal...		13.00	13.00
	Materials:								
	B8J2-32LP	m	Peça de formigó prefabricat per a coronament de parets, de 20 a 30 cm d'amplària, de secció en "U", de color estàndard Indeterminat	1,020	x	15.65 =	15.96		
						Subtotal...		15.96	15.96
	Partides d'obra:								
	B07F-0LSZ	m3	Morter mixt de ciment pòrtland amb filler calcari CEM II/B-L, calç i sorra, amb 380 kg/m3 de ciment, amb una proporció en volum 1:0,5:4 i 10 N/mm2 de resistència a compressió, elaborat a l'obra	0,003	x	147.92 =	0.44		
						Subtotal...		0.44	0.44
						DESPESES AUXILIARS 1,50%		0,20	
						COST DIRECTE		29,60	
						DESPESES INDIRECTES 0,00%			
						<b>COST EXECUCIÓ MATERIAL</b>		<b>29,60</b>	

P-	NÚM	CODI	UA	DESCRIPCIÓ	Rend.: 1.000				
						Unitats	Preu €	Parcial	Import
P- 164	P9G0-5	m2	Ratllat manual de paviments de formigó						<b>3,11 €</b>
	Mà d'obra:								
	A0F-000T	h	Oficial 1a paleta	0,100	/R x	30.56 =	3.06		
						Subtotal...		3.06	3.06

## JUSTIFICACIÓ DE PREUS

Data: 22/02/24

Pàg.: 141

### PARTIDES D'OBRA

NÚM	CODI	UA	DESCRIPCIÓ	PREU			
			DESPESES AUXILIARS 1,50%	0,05			
			COST DIRECTE	3,11			
			DESPESES INDIRECTES 0,00%				
			<b>COST EXECUCIÓ MATERIAL</b>	<b>3,11</b>			
P- 165	P967-E9ZP	m	Vorada recta de formigó, doble capa, amb secció normalitzada de calçada C7 de 22x20 cm segons UNE 127340, de classe climàtica B, classe resistent a l'abradió H i classe resistent a flexió U (R-6 MPa) segons UNE-EN 1340, col·locada sobre base de formigó no estructural de 15 N/mm2 de resistència mínima a compressió i de 20 a 25 cm d'alçària, i rejuntada amb morter	<b>Rend.: 1.000</b> <b>31,16 €</b>			
			Unitats	Preu €	Parcial	Import	
	Mà d'obra:						
	A0D-0007	h	Manobre	0,480 /R x	25.51 =	12.24	
	A0F-000S	h	Oficial 1a d'obra pública	0,240 /R x	25.99 =	6.24	
				Subtotal...		18.48	18.48
	Materials:						
	B069-2A9P	m3	Formigó d'ús no estructural de resistència a compressió 15 N/mm2, consistència plàstica i grandària màxima del granulats 40 mm, HNE-15/P/40	0,086 x	71.80 =	6.17	
	B07L-1PYA	t	Morter per a ram de paleta, classe M 5 (5 N/mm2), a granel, de designació (G) segons norma UNE-EN 998-2	0,004 x	39.74 =	0.16	
	B962-0GQN	m	Vorada recta de formigó, doble capa, amb secció normalitzada de calçada C7 de 22x20 cm segons UNE 127340, de classe climàtica B, classe resistent a l'abradió H i classe resistent a flexió U (R-6 MPa) segons UNE-EN 1340	1,050 x	5.78 =	6.07	
				Subtotal...		12.40	12.40
			DESPESES AUXILIARS 1,50%				0,28
			COST DIRECTE				31,16
			DESPESES INDIRECTES 0,00%				
			<b>COST EXECUCIÓ MATERIAL</b>				<b>31,16</b>
P- 166	P9G0-51BI	m2	Ratllat manual de paviments de formigó	<b>Rend.: 1.000</b> <b>3,11 €</b>			
			Unitats	Preu €	Parcial	Import	
	Mà d'obra:						
	A0F-000T	h	Oficial 1a paleta	0,100 /R x	30.56 =	3.06	
				Subtotal...		3.06	3.06
			DESPESES AUXILIARS 1,50%				0,05
			COST DIRECTE				3,11
			DESPESES INDIRECTES 0,00%				

## JUSTIFICACIÓ DE PREUS

Data: 22/02/24

Pàg.: 142

### PARTIDES D'OBRA

NÚM	CODI	UA	DESCRIPCIÓ	COST EXECUCIÓ MATERIAL			PREU
							<b>3,11</b>
P- 167	P9G0-51BK	m2	Lliscat manual de paviments de formigó, afegint 4 kg/m2 de pols de quars gris		<b>Rend.: 1.000</b>		<b>3,87 €</b>
	Mà d'obra:			Unitats	Preu €	Parcial	Import
	A0F-000T	h	Oficial 1a paleta	0,050 /R x	30.56 =	1.53	
					Subtotal...	1.53	1.53
	Materials:						
	B9G3-0HRV	t	Pols de quars color gris	0,004 x	579.56 =	2.32	
					Subtotal...	2.32	2.32
					DESPESES AUXILIARS 1,50%		0,02
					COST DIRECTE		3,87
					DESPESES INDIRECTES 0,00%		
					<b>COST EXECUCIÓ MATERIAL</b>		<b>3,87</b>
P- 168	P9G6-4XOK	m2	Paviment de formigó HM-30/B/20/I+E, de 15 cm de gruix, amb acabat remolinat mecànic		<b>Rend.: 1.000</b>		<b>23,35 €</b>
	Mà d'obra:			Unitats	Preu €	Parcial	Import
	A0D-0007	h	Manobre	0,220 /R x	25.51 =	5.61	
	A0F-000T	h	Oficial 1a paleta	0,150 /R x	30.56 =	4.58	
					Subtotal...	10.19	10.19
	Maquinària:						
	C20L-00DO	h	Remolinador mecànic	0,050 /R x	5.42 =	0.27	
					Subtotal...	0.27	0.27
	Materials:						
	B06E-12GU	m3	Formigó HM-30/B / 20 / I + E de consistència tova, grandària màxima del granulat 20 mm, amb >= 275 kg/m3 de ciment, apte per a classe d'exposició I + E	0,155 x	82.20 =	12.74	
					Subtotal...	12.74	12.74
					DESPESES AUXILIARS 1,50%		0,15
					COST DIRECTE		23,35
					DESPESES INDIRECTES 0,00%		
					<b>COST EXECUCIÓ MATERIAL</b>		<b>23,35</b>

## JUSTIFICACIÓ DE PREUS

Data: 22/02/24

Pàg.: 143

### PARTIDES D'OBRA

NÚM	CODI	UA	DESCRIPCIÓ	Rend.: 1.000	PREU	
P- 169	PAR0-4UWP	u	Submiistrament i instal.lacio de porta metàl.lica abatible de 5000x4000mm amb eix de gir horitzontal, composta per mrc exterior en perfil estructural UPN i una plataforma fabricada am una estructura tubular, transitable i cuberta de xapa d'alumini antilliscant. Accionament automatic i manual, amb tirador interior i mecanisme de bloqueig. Amortiguador hidraulic, tractament de desengreix i imprimació amb acabat en pintura en pols poliester amb secat al forn. Comporta transitable amb factor de seguretat i marcatge CE segons directives aplicables. Inclou barana tipus bano i accionament acoblat a la porta. Totalment muntada i connectada.		23.234,69 €	
P- 170	PAR0-4WP1	u	Porta corredissa manual, de 4,5 m d'amplària i 2,5 m d'alçària de llum de pas, amb bastiment i estructura de perfils metàl.licat,amb xapa llisa, pintada al forn color RAL, amb guies i pany, ancorada amb morter de ciment 1:4, totalment col.locada i instal.lada	Rend.: 1.000	1.856,00 €	
P- 171	PAR0-4WP2	u	Porta batent de 2 fulles, de 5 m d'amplària i 2,5 m d'alçària de llum de pas, amb bastiment i estructura de perfils metàl.licat,amb xapa metal.lica, pintada al forn color RAL, ambi pany, ancorada amb morter de ciment 1:4, totalment col.locada i instal.lada	Rend.: 1.000	1.945,00 €	
P- 172	PASA001	PA	Partida alçada d'actuació en serveis afectats existents de la urbanització. desplaçament, reparació, instal·lació de circuit provisional i reposició a la situació inicial al finalitzar l'obra	Rend.: 1.000	180,00 €	
P- 173	PAS2-5RHM	u	Porta tallafocs metàl·lica, EI2-C 60, una fulla batent, per a una llum de 90x210 cm, preu alt amb bastidor de tub de 40x20x1,5 mm, planxes llises d'1 mm de gruix i bastiment, pany de cop, acabat pintat al forn, col·locada	Rend.: 1.000	305,04 €	
			Unitats	Preu €	Parcial	Import
Mà d'obra:						
A0F-000P	h	Oficial 1a manyà	0,375 /R x	31.04 =	11.64	
				Subtotal...	11.64	11.64
Materials:						
BAS1-0IMO	u	Porta tallafocs metàl·lica, EI2-C 60 una fulla batent per a una llum de 80x210 cm, preu alt amb finestreta i tanca antipànic	1,000 x	293.11 =	293.11	
				Subtotal...	293.11	293.11
			DESPESES AUXILIARS	2,50%		0,29
			COST DIRECTE			305,04
			DESPESES INDIRECTES	0,00%		
			<b>COST EXECUCIÓ MATERIAL</b>			<b>305,04</b>

## JUSTIFICACIÓ DE PREUS

Data: 22/02/24

Pàg.: 1 4 4

### PARTIDES D'OBRA

NÚM	CODI	UA	DESCRIPCIÓ				PREU
P- 174	PBA3-DXN0	m	Pintat sobre paviment de marca vial longitudinal contínua per a ús permanent i retrorreflectant en sec, amb humitat i amb pluja, tipus P-RR, de 20 cm d'amplària, amb pintura acrílica de color blanc i microesferes de vidre, aplicada mecànicament mitjançant polvorització	<b>Rend.: 1.000</b>			<b>1,14 €</b>
				Unitats	Preu €	Parcial	Import
	Mà d'obra:						
	A0D-0007	h	Manobre	0,006 /R x	25.51 =	0.15	
	A0F-000B	h	Oficial 1a	0,012 /R x	25.98 =	0.31	
					Subtotal...	0.46	0.46
	Maquinària:						
	C1B0-006C	h	Màquina per a pintar bandes de vial, autopropulsada	0,006 /R x	34.77 =	0.21	
					Subtotal...	0.21	0.21
	Materials:						
	BBA0-0SD5	kg	Microesferes de vidre per a marques vials retrorreflectants en sec, amb humitat i amb pluja	0,102 x	1.26 =	0.13	
	BBA1-2XWQ	kg	Pintura acrílica de color blanc, per a marques vials	0,163 x	2.01 =	0.33	
					Subtotal...	0.46	0.46
					DESPESES AUXILIARS 1,50%		0,01
					COST DIRECTE		1,14
					DESPESES INDIRECTES 0,00%		
					<b>COST EXECUCIÓ MATERIAL</b>		<b>1,14</b>
P- 175	PD18-8D5P	m	Baixant de tub de PVC-U de paret massissa, àrea d'aplicació B segons norma UNE-EN 1329-1, de DN 90 mm, classe de reacció al foc B-s1, d0 segons norma UNE-EN 13501-1, incloses les peces especials i fixat mecànicament amb brides	<b>Rend.: 1.000</b>			<b>20,76 €</b>
				Unitats	Preu €	Parcial	Import
	Mà d'obra:						
	A01-FEP3	h	Ajudant col·locador	0,180 /R x	27.13 =	4.88	
	A0F-000D	h	Oficial 1a col·locador	0,360 /R x	30.56 =	11.00	
					Subtotal...	15.88	15.88
	Materials:						
	BD11-0MDE	u	Brida per a tub de PVC de diàmetre entre 75 i 110 mm	0,670 x	1.08 =	0.72	
	BD1A-1NDL	m	Tub de PVC-U de paret massissa, àrea d'aplicació B segons norma UNE-EN 1329-1, de DN 90 mm i de llargària 3 m, classe de reacció al foc B-s1, d0 segons norma UNE-EN 13501-1, per a encolar	1,400 x	2.06 =	2.88	
	BDW3-FFAD	u	Accessori genèric per a tub de PVC de D=90 mm	0,330 x	3.01 =	0.99	
	BDW3-FFAH	u	Element de muntatge per a tub de PVC de D=90 mm	1,000 x	0.05 =	0.05	
					Subtotal...	4.64	4.64
					DESPESES AUXILIARS 1,50%		0,24
					COST DIRECTE		20,76
					DESPESES INDIRECTES 0,00%		

## JUSTIFICACIÓ DE PREUS

Data: 22/02/24

Pàg.: 145

### PARTIDES D'OBRA

NÚM	CODI	UA	DESCRIPCIÓ	COST EXECUCIÓ MATERIAL			PREU
				<b>20,76</b>			
P- 176	PD18-001WP	u	Connexió dels baixants de pluvials a la xarxa general de clavegueram, inclou obra civil i connexio	<b>Rend.: 1.000</b>			<b>650,00 €</b>
P- 177	PDN4-61UX	u	Reixa de ventilació de morter de ciment de 50x50 cm, col·locat amb morter de ciment 1:4	<b>Rend.: 1.000</b>			<b>33,87 €</b>
Mà d'obra:				Unitats	Preu €	Parcial	Import
	A0F-000T	h	Oficial 1a paleta	0,330 /R x	30.56 =	10.08	
					Subtotal...	10.08	10.08
Materials:							
	BDN4-174C	u	Reixa de ventilació de morter de ciment de 40x40 cm	1,000 x	22.83 =	22.83	
					Subtotal...	22.83	22.83
Partides d'obra:							
	B07F-0LT5	m3	Morter de ciment pòrtland amb filler calcari CEM II/B-L i sorra, amb 380 kg/m3 de ciment, amb una proporció en volum 1:4 i 10 N/mm2 de resistència a compressió, elaborat a l'obra	0,008 x	101.71 =	0.81	
					Subtotal...	0.81	0.81
				DESPESES AUXILIARS	1,50%		0,15
				COST DIRECTE			33,87
				DESPESES INDIRECTES	0,00%		
				<b>COST EXECUCIÓ MATERIAL</b>			<b>33,87</b>
P- 178	PEV3-HAHL	u	Comptador de calories de tipus hidrodinàmic, sense peces mòbils, per a un cabal nominal de 6,0 m3/h i una pressió nominal de 16 bar, de 25 mm de diàmetre nominal, ràncords inclosos d'1", per a una temperatura màxima del fluid de 90°C en funcionament continu, amb sonda de temperatura de baix consum i llarga durada i capçal electrònic mesurador amb memòria EEPROM amb capacitat per a emmagatzemar les lectures dels últims 12 mesos, bateria de liti i sortida d'impulsos per a energia i entrada d'impulsos per a comptador auxiliar, muntat entre tubs en posició vertical u horitzontal i amb totes les connexions fetes	<b>Rend.: 1.000</b>			<b>544,25 €</b>
Mà d'obra:				Unitats	Preu €	Parcial	Import
	A01-FEPH	h	Ajudant muntador	0,050 /R x	27.13 =	1.36	
	A0F-000R	h	Oficial 1a muntador	0,250 /R x	31.58 =	7.90	
					Subtotal...	9.26	9.26
Materials:							







## JUSTIFICACIÓ DE PREUS

Data: 22/02/24

Pàg.: 1 4 8

### PARTIDES D'OBRA

NÚM	CODI	UA	DESCRIPCIÓ				PREU
	A01-FEPH	h	Ajudant muntador	0,500	/R x	27.13 =	13.57
	A0F-000R	h	Oficial 1a muntador	0,500	/R x	31.58 =	15.79
						Subtotal...	29.36
							29.36
	Materials:						
	BM18-0SYX	u	Polsador d'alarma tipus "bolet" per aturada de la instal·lació tèrmica en cas d'alarma, accionament manual, rearmable, grau de protecció IP-67, muntat superficialment a la intempèrie. Inclou cablejat de comandament d'aturada programada fins a control de caldera, canalització i elements auxiliars.	1,000	x	75.60 =	75.60
	BMY2-0TBW	u	Part proporcional d'elements especials per a polsadors d'alarma	1,000	x	0.35 =	0.35
						Subtotal...	75.95
							75.95
						DESPESES AUXILIARS 1,50%	0,44
						COST DIRECTE	105,75
						DESPESES INDIRECTES 0,00%	
						<b>COST EXECUCIÓ MATERIAL</b>	<b>105,75</b>
P- 183	PN72-H7W0	u	Vàlvula de regulació de seient de 3 vies amb brides, de diàmetre nominal 100 mm i kvs=140, de 16 bar de PN, recorregut mínim de 40 mm, cos de fosa i servomotor de senyal de tres punts, acoblat a la vàlvula, instal·lada i connectada			<b>Rend.: 1.000</b>	<b>779,39 €</b>
				Unitats		Preu €	Parcial
							Import
	Mà d'obra:						
	A01-FEPH	h	Ajudant muntador	1,500	/R x	27.13 =	40.70
	A0F-000R	h	Oficial 1a muntador	1,500	/R x	31.58 =	47.37
						Subtotal...	88.07
							88.07
	Materials:						
	BN73-H5DU	u	Vàlvula de regulació de seient de 3 vies amb brides, de diàmetre nominal 100 mm i kvs=140, de 16 bar de PN, recorregut mínim de 40 mm, cos de fosa i servomotor de senyal de 3 punts, acoblat a la vàlvula	1,000	x	690.00 =	690.00
						Subtotal...	690.00
							690.00
						DESPESES AUXILIARS 1,50%	1,32
						COST DIRECTE	779,39
						DESPESES INDIRECTES 0,00%	
						<b>COST EXECUCIÓ MATERIAL</b>	<b>779,39</b>
P- 184	PN75-H9I5	u	Vàlvula de regulació de seient de 2 vies amb brides, de diàmetre nominal 100 mm i kvs=140, de 16 bar de PN, recorregut mínim de 40 mm, cos de fosa i servomotor de senyal de 0-10 V, acoblat a la vàlvula, instal·lada i connectada			<b>Rend.: 1.000</b>	<b>1.389,90 €</b>
				Unitats		Preu €	Parcial
							Import
	Mà d'obra:						
	A01-FEPH	h	Ajudant muntador	1,500	/R x	27.13 =	40.70

## JUSTIFICACIÓ DE PREUS

Data: 22/02/24

Pàg.: 1 4 9

### PARTIDES D'OBRA

NÚM	CODI	UA	DESCRIPCIÓ				PREU
	A0F-000R	h	Oficial 1a muntador	1,500	/R x	31.58 =	47.37
						Subtotal...	88.07
							88.07
	Materials:						
	BN72-H5HK	u	Vàlvula de regulació de seient de 2 vies amb brides, de diàmetre nominal 100 mm i kvs=140, de 16 bar de PN, recorregut mínim de 40 mm, cos de fosa i servomotor de senyal de 0-10 V, acoblat a la vàlvula	1,000	x	1,300.51 =	1,300.51
						Subtotal...	1,300.51
							1,300.51
						DESPESES AUXILIARS 1,50%	1,32
						COST DIRECTE	1.389,90
						DESPESES INDIRECTES 0,00%	
						<b>COST EXECUCIÓ MATERIAL</b>	<b>1.389,90</b>

P- 185	PN75-H9ID	u	Vàlvula de regulació de seient de 2 vies amb rosca, de diàmetre nominal 1"1/4 i kvs=16, de 16 bar de PN, recorregut mínim de 15 mm, cos de fosa i servomotor de senyal de 0-10V, acoblat a la vàlvula, instal·lada i connectada			<b>Rend.: 1.000</b>	<b>556,26 €</b>
				Unitats	Preu €	Parcial	Import
	Mà d'obra:						
	A01-FEPH	h	Ajudant muntador	0,280	/R x	27.13 =	7.60
	A0F-000R	h	Oficial 1a muntador	0,280	/R x	31.58 =	8.84
						Subtotal...	16.44
							16.44
	Materials:						
	BN72-H5HQ	u	Vàlvula de regulació de seient de 2 vies amb rosca, de diàmetre nominal 1"1/4 i kvs=16, de 16 bar de PN, recorregut mínim de 15 mm, cos de fosa i servomotor de senyal de 0-10V, acoblat a la vàlvula	1,000	x	539.57 =	539.57
						Subtotal...	539.57
							539.57
						DESPESES AUXILIARS 1,50%	0,25
						COST DIRECTE	556,26
						DESPESES INDIRECTES 0,00%	
						<b>COST EXECUCIÓ MATERIAL</b>	<b>556,26</b>

P- 186	PN75-H9IF	u	Vàlvula de regulació de seient de 2 vies amb rosca, de diàmetre nominal 1"1/2 i kvs=20, de 16 bar de PN, recorregut mínim de 15 mm, cos de fosa i servomotor de senyal de 0-10 V, acoblat a la vàlvula, instal·lada i connectada			<b>Rend.: 1.000</b>	<b>645,33 €</b>
				Unitats	Preu €	Parcial	Import
	Mà d'obra:						
	A01-FEPH	h	Ajudant muntador	0,350	/R x	27.13 =	9.50
	A0F-000R	h	Oficial 1a muntador	0,350	/R x	31.58 =	11.05
						Subtotal...	20.55
							20.55
	Materials:						

## JUSTIFICACIÓ DE PREUS

Data: 22/02/24

Pàg.: 150

### PARTIDES D'OBRA

NÚM	CODI	UA	DESCRIPCIÓ				PREU
	BN72-H5HA	u	Vàlvula de regulació de seient de 2 vies amb rosca, de diàmetre nominal 1"1/2 i kvs=20, de 16 bar de PN, recorregut mínim de 15 mm, cos de fosa i servomotor de senyal de 0-10 V, acoblat a la vàlvula	1,000	x	624.47 =	624.47
						Subtotal...	624.47
						DESPESES AUXILIARS 1,50%	0,31
						COST DIRECTE	645,33
						DESPESES INDIRECTES 0,00%	
						<b>COST EXECUCIÓ MATERIAL</b>	<b>645,33</b>
P- 187	PN85-4INU	u	Vàlvula de retenció de clapeta, amb rosca, d'1"1/2 de diàmetre nominal, de 10 bar de pressió nominal, cos de llautó, clapeta de llautó i tancament de seient metàl·lic, muntada superficialment			<b>Rend.: 1.000</b>	<b>38,48 €</b>
				Unitats		Preu €	Parcial
							Import
	Mà d'obra:						
	A01-FEPH	h	Ajudant muntador	0,250	/R x	27.13 =	6.78
	A0F-000R	h	Oficial 1a muntador	0,250	/R x	31.58 =	7.90
						Subtotal...	14.68
	Materials:						
	BN85-0X40	u	Vàlvula de retenció de clapeta, amb rosca, d'1"1/2 de diàmetre nominal, de 10 bar de pressió nominal, cos de llautó, clapeta de llautó i tancament de seient metàl·lic	1,000	x	23.58 =	23.58
						Subtotal...	23.58
						DESPESES AUXILIARS 1,50%	0,22
						COST DIRECTE	38,48
						DESPESES INDIRECTES 0,00%	
						<b>COST EXECUCIÓ MATERIAL</b>	<b>38,48</b>
P- 188	PN85-HLYN	u	Vàlvula de retenció de clapeta, amb rosca, de 4" de diàmetre nominal, de 16 bar de pressió nominal, cos de llautó, clapeta de llautó i tancament de seient metàl·lic, muntada superficialment			<b>Rend.: 1.000</b>	<b>181,62 €</b>
				Unitats		Preu €	Parcial
							Import
	Mà d'obra:						
	A01-FEPH	h	Ajudant muntador	0,700	/R x	27.13 =	18.99
	A0F-000R	h	Oficial 1a muntador	0,700	/R x	31.58 =	22.11
						Subtotal...	41.10
	Materials:						
	BN85-HJ1U	u	Vàlvula de retenció de clapeta, amb rosca, de 4" de diàmetre nominal, de 16 bar de pressió nominal, cos de llautó, clapeta de llautó i tancament de seient metàl·lic	1,000	x	139.90 =	139.90
						Subtotal...	139.90

## JUSTIFICACIÓ DE PREUS

Data: 22/02/24

Pàg.: 151

### PARTIDES D'OBRA

NÚM	CODI	UA	DESCRIPCIÓ	PREU
			DESPESES AUXILIARS 1,50%	0,62
			COST DIRECTE	181,62
			DESPESES INDIRECTES 0,00%	
			<b>COST EXECUCIÓ MATERIAL</b>	<b>181,62</b>
P- 189	PN85-IG1E	u	Vàlvula de retenció de clapeta, amb rosca, d'1"1/4 de diàmetre nominal, de 16 bar de pressió nominal, cos de llautó, clapeta de llautó i tancament de seient metàl·lic, muntada superficialment	<b>Rend.: 1.000 32,19 €</b>
			Unitats	Preu €
			Parcial	Import
	Mà d'obra:			
	A01-FEPH	h	Ajudant muntador	0,250 /R x 27.13 = 6.78
	A0F-000R	h	Oficial 1a muntador	0,250 /R x 31.58 = 7.90
			Subtotal...	14.68 14.68
	Materials:			
	BN85-HIFU	u	Vàlvula de retenció de clapeta, amb rosca, d'1"1/4 de diàmetre nominal, de 16 bar de pressió nominal, cos de llautó, clapeta de llautó i tancament de seient metàl·lic	1,000 x 17.29 = 17.29
			Subtotal...	17.29 17.29
			DESPESES AUXILIARS 1,50%	0,22
			COST DIRECTE	32,19
			DESPESES INDIRECTES 0,00%	
			<b>COST EXECUCIÓ MATERIAL</b>	<b>32,19</b>
P- 190	PNC0-H9PE	u	Vàlvula d'equilibrat embridada de 100 mm de diàmetre nominal i Kvs=190, de 16 bar de pressió nominal, de fosa nodular, amb preajust de cabal, preses de pressió, amb joc d'accessoris i sense dispositiu de buidat, instal·lada i ajustada	<b>Rend.: 1.000 752,62 €</b>
			Unitats	Preu €
			Parcial	Import
	Mà d'obra:			
	A01-FEPH	h	Ajudant muntador	1,500 /R x 27.13 = 40.70
	A0F-000R	h	Oficial 1a muntador	1,500 /R x 31.58 = 47.37
			Subtotal...	88.07 88.07
	Materials:			
	BNC0-H5OI	u	Vàlvula d'equilibrat amb brides de 100 mm de diàmetre nominal i Kvs=190, de 16 bar de pressió nominal, de fosa nodular, amb preajust de cabal, preses de pressió, amb joc d'accessoris i sense dispositiu de buidat	1,000 x 663.23 = 663.23
			Subtotal...	663.23 663.23
			DESPESES AUXILIARS 1,50%	1,32
			COST DIRECTE	752,62
			DESPESES INDIRECTES 0,00%	

## JUSTIFICACIÓ DE PREUS

Data: 22/02/24

Pàg.: 152

### PARTIDES D'OBRA

NÚM	CODI	UA	DESCRIPCIÓ	COST EXECUCIÓ MATERIAL			PREU
				<b>752,62</b>			
P- 191	PQN1-HAA5	m	Escala metàl·lica de gat, amb tubs d'acer S275JR, de 25 mm de diàmetre, treballats al taller, plegats 90º pel seus extrems, amb acabat galvanitzat, col·locats encastats en parament paredat amb morter de ciment 1:4, elaborat a l'obra	<b>Rend.: 1.000</b>			<b>121,68 €</b>
Mà d'obra:				Unitats	Preu €	Parcial	Import
	A0D-0007	h	Manobre	1,500 /R x	25.51 =	38.27	
	A0F-000T	h	Oficial 1a paleta	1,500 /R x	30.56 =	45.84	
					Subtotal...	84.11	84.11
Materials:							
	BDD4-0LVH	u	Graó per a pou de registre d'acer galvanitzat, de 300x400x300 mm, amb rodó de D= 25 mm	5,000 x	6.01 =	30.05	
					Subtotal...	30.05	30.05
Partides d'obra:							
	B07F-0LT5	m3	Morter de ciment pòrtland amb filler calcari CEM II/B-L i sorra, amb 380 kg/m3 de ciment, amb una proporció en volum 1:4 i 10 N/mm2 de resistència a compressió, elaborat a l'obra	0,045 x	101.71 =	4.58	
					Subtotal...	4.58	4.58
				DESPESES AUXILIARS	3,50%		2,94
				COST DIRECTE			121,68
				DESPESES INDIRECTES	0,00%		
				<b>COST EXECUCIÓ MATERIAL</b>			<b>121,68</b>
P- 192	UUPH3ABN	ml	Tuberia doble per a canalització d'aigua de calefacció, de polietilè reticulat d'alta densitat (PEX-A), amb reticulació conforme al mètode Engel, grau de reticulació >70%, segons norma UNE EN ISO 15875, amb barrera plàstica externa Eval antídifusió de l'oxígen, segons norma EN 1264-4, preaïllada tèrmicament amb espuma de PE reticulat de cel·la tancada, de conductiitat tèrmica <=0.0401 W/m·K segons DIN 52612, protecció mecànica amb tub envoltent corrugat de PE-HD de diàmetre 175x2.2mm, per a una temperatura de funcionament de 80°C a 10bar, incloent part proporcional d'accessoris de muntatge i sistemes d'unió estandaritzats segons fabricant, i petit material. diàmetre tub calefacció: 2 tubs de 40x3.7mm Marca i model: Uponor Thermo Twin o equivalent (UUPH1018137b)	<b>Rend.: 1.000</b>			<b>38,65 €</b>
Mà d'obra:				Unitats	Preu €	Parcial	Import
	A012G000	h	Oficial 1a calefactor	0,034 /R x	31.58 =	1.07	
	A013G000	h	Ajudant calefactor	0,034 /R x	27.09 =	0.92	
					Subtotal...	1.99	1.99



## JUSTIFICACIÓ DE PREUS

Data: 22/02/24

Pàg.: 154

### PARTIDES D'OBRA

NÚM	CODI	UA	DESCRIPCIÓ	PREU
				COST DIRECTE <u>64,73</u>
				DESPESES INDIRECTES 0,00%
				<b>COST EXECUCIÓ MATERIAL <u>64,73</u></b>
P- 194	UUPO1018116	m	Tuberia per a canalització d'aigua de calefacció, de polietilè reticulat d'alta densitat (PEX-A), amb reticulació conforme al mètode Engel, grau de reticulació >70%, segons norma UNE EN ISO 15875, amb barrera plàstica externa Eval antídifusió de l'oxigen, segons norma EN 1264-4, preaïllada tèrmicament amb espuma de PE reticulat de cel·la tancada, de conductiitat tèrmica $\leq 0.0401$ W/m·K segons DIN 52612, protecció mecànica amb tub envoltent corrugat de PE-HD de diàmetre 200x2.2mm, per a una temperatura de funcionament de 80°C a 10bar, incloent part proporcional d'accessoris de muntatge i sistemes d'unió estandaritzats segons fabricant, i petit material. diàmetre tub calefacció: 110x10.0 Marca i model: Uponor Thermo Single o equivalent	<b>Rend.: 1.000 <u>72,19 €</u></b>
Unitats      Preu €      Parcial      Import				
Mà d'obra:				
A012G000	h	Oficial 1a calefactor	0,052 /R x 31.58 =	1.64
A013G000	h	Ajudant calefactor	0,051 /R x 27.09 =	1.38
Subtotal...				3.02
Materials:				
PUPO1018116	m	Tuberia individual de PE-X amb barrera EVOH, DN 110x10,0 mm, preaïllada amb espuma PE-X i protegida amb tub corrugat de PE-HD de D=200 mm, Marca i model: Uponor Ecoflex Thermo Single o equivalent	1,000 x 65.88 =	65.88
Subtotal...				65.88
Altres:				
PUPO%ACCGD	%	Accessoris per a tub preaïllat de grans dimensions (part proporcional) (PUPO%ACCGD)	5,00 % S/ 65.80 =	3.29
Subtotal...				3.29
				COST DIRECTE <u>72,19</u>
				DESPESES INDIRECTES 0,00%
				<b>COST EXECUCIÓ MATERIAL <u>72,19</u></b>



## JUSTIFICACIÓ DE PREUS

Data: 22/02/24

Pàg.: 155

### PARTIDES D'OBRA

NÚM	CODI	UA	DESCRIPCIÓ	PREU
P- 195	UUPO1018137	ml	Tuberia doble per a canalització d'aigua de calefacció, de polietilè reticulat d'alta densitat (PEX-A), amb reticulació conforme al mètode Engel, grau de reticulació >70%, segons norma UNE EN ISO 15875, amb barrera plàstica externa Eval antídifusió de l'oxigen, segons norma EN 1264-4, preaïllada tèrmicament amb espuma de PE reticulat de cel.la tancada, de conductiitat tèrmica $\leq 0.0401$ W/m·K segons DIN 52612, protecció mecànica amb tub envoltent corrugat de PE-HD de diàmetre 200x2.2mm, per a una temperatura de funcionament de 80°C a 10bar, incloent part proporcional d'accessoris de muntatge i sistemes d'unió estandaritzats segons fabricant, i petit material. diàmetre tub calefacció: 2 tubs de 50x4.6mm Marca i model: Uponor Thermo Twin o equivalent	<b>Rend.: 1.000</b> <b>59,41 €</b>
Mà d'obra:				
	A012G000	h	Oficial 1a calefactor	Unitats      Preu €      Parcial      Import
	A013G000	h	Ajudant calefactor	0,034 /R x      31.58 =      1.07
				0,034 /R x      27.09 =      0.92
				Subtotal...      1.99      1.99
Materials:				
	PUPO1018137	ml	Tuberia doble de PE-X amb barrera EVOH, DN 50x4,6 mm (x2), preaïllada amb espuma PE-X i protegida amb tub corrugat de PE-HD de D=200 mm, Marca i model: Uponor Ecoflex Thermo Twin o equivalent	1,000 x      54.69 =      54.69
				Subtotal...      54.69      54.69
Altres:				
	PUPO%ACCGD	%	Accessoris per a tub preaïllat de grans dimensions (part proporcional) (PUPO%ACCGD)	5,00 % S/      54.60 =      2.73
				Subtotal...      2.73      2.73
				<b>COST DIRECTE</b> 59,41
				<b>DESPESES INDIRECTES</b> 0,00%
				<b>COST EXECUCIÓ MATERIAL</b> <b>59,41</b>

## JUSTIFICACIÓ DE PREUS

Data: 22/02/24

Pàg.: 156

### PARTIDES D'OBRA

NÚM	CODI	UA	DESCRIPCIÓ	PREU
P- 196	UUPO1018138	ml	Tuberia doble per a canalització d'aigua de calefacció, de polietilè reticulat d'alta densitat (PEX-A), amb reticulació conforme al mètode Engel, grau de reticulació >70%, segons norma UNE EN ISO 15875, amb barrera plàstica externa Eval antídifusió de l'oxigen, segons norma EN 1264-4, preaïllada tèrmicament amb espuma de PE reticulat de cel.la tancada, de conductiitat tèrmica $\leq 0.0401$ W/m·K segons DIN 52612, protecció mecànica amb tub envoltent corrugat de PE-HD de diàmetre 200x2.2mm, per a una temperatura de funcionament de 80°C a 10bar, incloent part proporcional d'accessoris de muntatge i sistemes d'unió estandaritzats segons fabricant, i petit material. diàmetre tub calefacció: 2 tubs de 63x5.8mm Marca i model: Uponor Thermo Twin o equivalent	<b>Rend.: 1.000</b> <b>58,58 €</b>
				Unitats      Preu €      Parcial      Import
Mà d'obra:				
A012G000	h	Oficial 1a calefactor	0,060 /R x 31.58 =	1.89
A013G000	h	Ajudant calefactor	0,060 /R x 27.09 =	1.63
				Subtotal...      3.52      3.52
Materials:				
PUPO1018138	ml	Tuberia doble de PE-X amb barrera EVOH, DN 63x5,8 mm (x2), preaïllada amb espuma PE-X i protegida amb tub corrugat de PE-HD de D=200 mm, Marca i model: Uponor Ecoflex Thermo Twin o equivalent	1,000 x 52.44 =	52.44
				Subtotal...      52.44      52.44
Altres:				
PUPO%ACCGD	%	Accessoris per a tub preaïllat de grans dimensions (part proporcional) (PUPO%ACCGD)	5,00 % S/ 52.40 =	2.62
				Subtotal...      2.62      2.62
				COST DIRECTE      58,58
				DESPESES INDIRECTES 0,00%
				<b>COST EXECUCIÓ MATERIAL      58,58</b>

**JUSTIFICACIÓ DE PREUS**

Data: 22/02/24

Pàg.: 157

## ALTRES

CODI	UA	DESCRIPCIÓ	PREU
B1.02.03	m	Canal de planxa galvanitzada 400x200x1.5mm pintada i fixada, amb fonamentació, elements de fixació, incloent accessoris de muntatge i segellat	33,00 €
B2RA63G0	t	Deposició controlada a centre de reciclatge de residus barrejats inerts amb una densitat 1,0 t/m3, procedents de construcció o demolició, amb codi 170107 segons la Llista Europea de Residus (ORDEN MAM/304/2002)	20,00 €
B2RA7LP0	m3	Deposició controlada a dipòsit autoritzat de residus de terra inerts amb una densitat 1,6 t/m3, procedents d'excavació, amb codi 170504 segons la Llista Europea de Residus (ORDEN MAM/304/2002)	4,50 €
BJAC050	u	Intercanviador + suports + aïllament + accessoris	1.755,00 €
BJAC080	u	Intercanviador + suports + aïllament + accessoris	1.780,80 €
BJA718KMB	u	Intercanviador + suports + aïllament + accessoris (BJAC0100bateria)	4.700,00 €
BJAC0100	u	Intercanviador + suports + aïllament + accessoris	1.932,00 €
BJAC0500	u	Intercanviador + suports + aïllament + accessoris	4.897,20 €
EE41AR01	u	Partida alçada a justificar en concepte de material i mà d'obra per a elements d'estructura auxiliar, suportació i tirants/vents per a la xemeneia amb els elements descrits	248,55 €

## 18.- BASES DE DISSENY I CÀLCUL

### 18.1.- Desaigües residuals

Segons CTE DB HS 5 Evacuació d'aigües i RITE

#### 18.1.1.- Unitats de descàrrega / diàmetre mínim connexió

Segons Taula 4.1 CTE i Taula 3.4.3.2 RITE

- buidat P<70 kW DN 20mm
- buidat P<150 kW DN 25mm
- buidat P<400 kW DN 32mm
- buidat P<500 kW DN 40mm

#### 18.1.2.- Baixants i ramals de sostre

1 baixant DN125 màxim 200 unitats de descarrega (UD)

1 ramal DN125 1% màxim 180 UD

#### 18.1.3.- Col·lectors enterrats

1 col·lector DN200 2% màxim 1920 UD

### 18.2.- Desguassos pluvials

Segons CTE DB HS 5 Evacuació d'aigües

#### 18.2.1.- Intensitat pluviomètrica

Considerem Canyelles situada a "isòbara" 60 de la Figura B.1 del Annex B de la citada reglamentació.

Li correspon una intensitat pluviomètrica de 135mm/h

#### 18.2.2.- Baixants i col·lectors

- baixant DN125 màxim 596m<sup>2</sup> de superfície de recollida
- col·lector DN125 2% màxim 325m<sup>2</sup> de superfície de recollida
- col·lector DN200 2% màxim 1118m<sup>2</sup> de superfície de recollida



## 18.3.- Fontaneria

### 18.3.1.- Cabals aigua sanitària (omplerta circuits)

Segons taula 3.4.2.2 RITE

- P<70kW DN 20mm
- P<150kW DN 25mm
- P<400kW DN 32mm
- P>400kW DN 40mm

### 18.3.2.- Pressió disponible mínima

100kPa segons CTE DB HS 4. Subministrament d'aigua. Punt 2.1.3.2

### 18.3.3.- Tuberies aigua sanitària

Paràmetres de càlcul:

- velocitat màxima: 1.2m/s
- pèrdua de pressió màxima: 0.35KPa/m

## 18.4.- Cablejat de potència

Segons Reglament electrotècnic de Baixa Tensió, i en especial en especial ITC-BT-28 sobre locals de pública concurrència.

### 18.4.1.- Caiguda de tensió

- Línia general alimentació (LGA): 0.5%
- Derivacions individuals (DI): 1.0%
- Línies de distribució enllumenat: 3%
- Línies de distribució força: 5%

### 18.4.2.- Intensitats màximes admissibles

Correcció per temperatura	0,91	a 40 °C
Reducció per agrupament safates	0,82	3 circuits
Reducció per agrupament tubs	0,70	3 circuits

**PROJECTE MODIFICAT A L'EXECUTIU PER A LA INSTAL·LACIÓ D'UNA CALDERA DE BIOMASSA I XARXA DE CALOR PELS EQUIPAMENTS MUNICIPALS DE L'ANEL·L ESPORTIU D'ABRERA**  
 DIPUTACIÓ DE BARCELONA. AJUNTAMENT D'ABRERA

Aïllament 0,6/1kV XLPE

secció mm2	descripció circuit cable montatge UNE 20-460	intensitat admissible [A]							
		trifàsic multiconductor aïllat safata perforada 52-C11 3		trifàsic conductor aïllat safata perforada 52-C11 5		trifàsic conductor aïllat tub superficial 52-C4 B1		monofàsic conductor aïllat tub empotrat 52-C4 A1	
		a 30°C	corregida	a 30°C	corregida	a 30°C	corregida	a 30°C	corregida
1,5		23	17			20	13	17	11
2,5		32	24			28	18	23	15
4		42	31			37	24	31	20
6		54	40			48	31	40	25
10		75	56			66	42	54	34
16		100	75			88	56	73	47
25		127	95	135	101	117	75	95	61
35		158	118	169	126	144	92	117	75
50		192	143	207	154	175	111	141	90
70		246	184	268	200	222	141	179	114
95		298	222	328	245	269	171	216	138
120		346	258	383	286	312	199	249	159
150		399	298	444	331			285	182
185		456	340	510	381			324	206
240		538	401	607	453			380	242
300		621	463	703	525			435	277
400				823	614				
500				946	706				
630				1088	812				

Nota: La intensitat admissible corregida inclou el coeficient de reducció per correcció de temperatura i agrupament de circuits.

### 18.5.- Enllumenat

Instal·lació segons criteris REBT, i en especial ITC-BT-28 sobre locals de pública concurrència.

Nivells d'il·luminació segons els criteris del RD 486/97 de 14 d'abril de seguretat i salut als llocs de treball, UNE 12464.1

Nivells d'il·luminació de disseny\*

espai	lux
vestíbuls i zones de pas	100
zones d'ús ocasional	100
sales amb exigències visuals baixes	100
sales amb exigències visuals moderades	200
sales amb exigències visuals altes	500
exteriors	25

(\*) mesurats a 85cm de terra

Nivells d'il·luminació el més uniformes possibles, exceptuant les zones marginals.

Tots els equips de disseny antienlluernament directe i indirecte.



## **18.6.- Climatització**

### **18.6.1.- Circuit hidràulic**

- velocitat màxima: 1.5m/s
- pèrdua de pressió màxima: 0.20KPa/m

## **18.7.- Ventilació**

### **18.7.1.- Aportació d'aire exterior**

Segons RITE 1.3.4.1.2.7. Ventilació de sales de màquines.

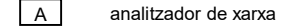
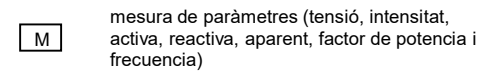
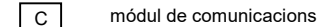
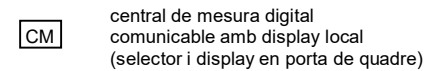
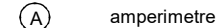
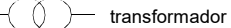
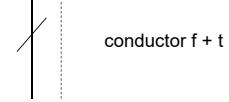
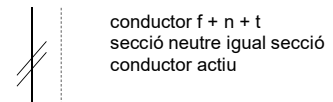
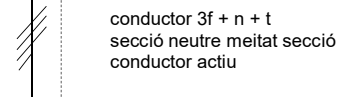
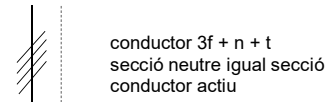
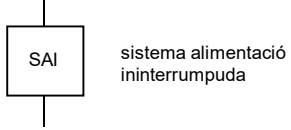
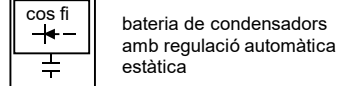
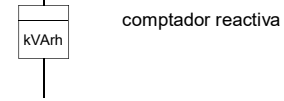
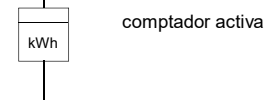
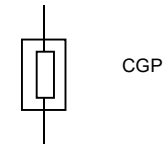
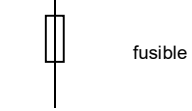
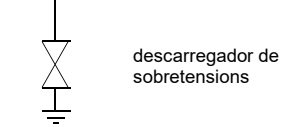
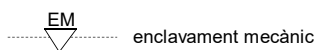
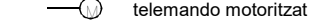
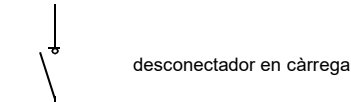
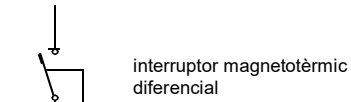
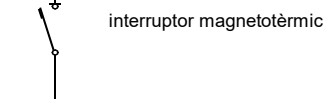
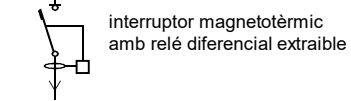
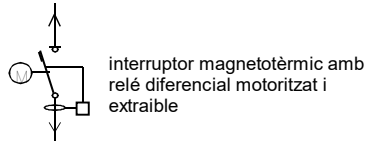
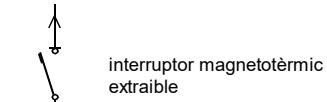
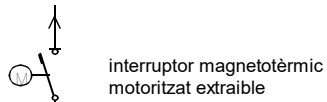


## 19.- ESQUEMA ELÈCTRIC





**Biomassa Abbrera**  
2022/09  
**Simbologia B.T.**

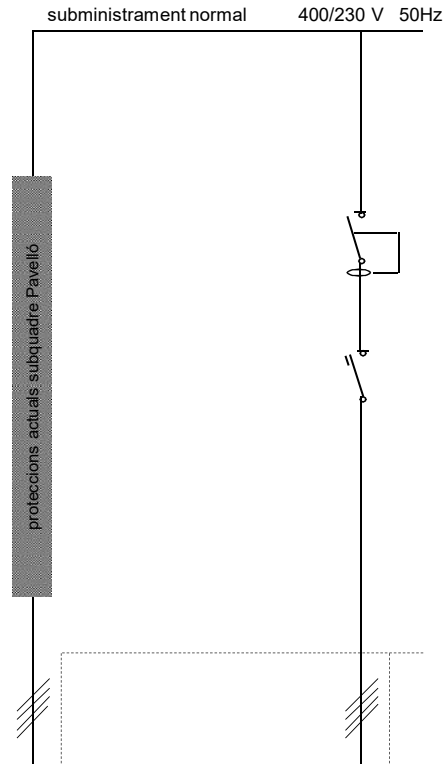


projecte: **Biomassa Abrera**  
 data: 2022/09

quadre:	<b>Quadre general</b>	
origen:		
	<b>P. inst.</b>	<b>P. dem.</b>
	kW	kW
normal	8,2	5,6
emerg+SAI		
<b>total</b>	<b>8,2</b>	<b>5,6</b>

**Nota:**

- Conductors:
  - Linia general de alimentació, derivacions individuals i cablejat interior de quadres, amb cables no propagadors del incendi i baixa emissió de fums tòxics, (RZ1-K 0.6/1.0kV, 07Z1-K 450/750V).
  - En instal·lacions interiors RZ1-K 0.6/1.0kV en muntatge superficial o safates, i 07Z1-K 450/750V en tubs i canals.
  - Equips de PCI i emergència SZ1-K 0,6/1,0kV
- Característiques elèctriques:
  - Tensió de servei 400 V
  - Frecuència 50 Hz
  - Règim de neutre TT
  - Tensió de mando 230 V
- Proteccions:
  - Els petits interruptors automàtics (In<63A), seran de corva C, excepte indicació en contra.
  - La protecció magnetotèrmica dels motors amb guardamotors del calibre indicat, i regulats a la intensitat de càlcul.
  - La protecció diferencial d'equips informàtics superinmunitzada.
- Control:
  - SE senyalització d'estado on/off
  - SD senyalització de defecte
  - AC ordre d'actuació (obrir/tancar, arranc/aturada)
  - MOT motoritzat



servei		QGBT			subquadre
		Pavelló			biomassa
		Municipal			
<b>nº línia</b>		0,00			1,00
<b>paràmetres</b>	potencia instalada	kW	8,2		8,2
	intensitat de càlcul	A	9,5		9,5
	longitud	m	3,0		80,0
	U/l	%	0,0		0,3
cable	n		1		1
	secció	mm <sup>2</sup>	25		16
<b>proteccions</b>	fusibles	A			
	magnetotèrmic	A			63
	contactor/telemando	A			
	diferencial	A			40
		mA			300
		retard			reg
<b>control</b>					



## 20.- ESTUDI DE SEGURETAT I SALUT

### Dades de l'obra

#### Tipus d'obra:

Projecte modificat a l'executiu per la instal·lació d'una caldera de biomassa i xarxa de calor pels equipaments municipals de l'Anell Esportiu d'Abrera.

#### Emplaçament:

Passeig de l'estació s/n. 08630 Abrera

#### Superfície d'actuació:

300.00m<sup>2</sup>

#### Promotors:

DIPUTACIÓ BARCELONA. AJUNTAMENT D'ABRERA

#### Enginyera autora del Projecte d'Execució:

MIRNA PEDRÓS PONS

#### Tècnica redactora de l'Estudi Bàsic de Seguretat i Salut:

MIRNA PEDRÓS PONS

### Dades tècniques de l'emplaçament

#### Topografia:

Topografia força regular des de la ubicació de la sala de calderes fins a les sales de calderes dels diferents equipaments municipals.

#### Característiques del terreny:

resistència cohesió, nivell freàtic

Pel coneixement de la població: terreny argilós.

#### Condicions físiques i d'ús dels edificis de l'entorn

Edificis d'equipament municipal.

#### Instal·lacions de serveis públics, tant vistes com soterrades:

Tots els serveis.

#### Ubicació de vials: (amplada, nombre, densitat de circulació) i amplada de voreres

En el terreny que connecta els diversos equipaments que componen l'Anell Esportiu d'Abrera



COMPLIMENT DEL RD 1627/97 SOBRE "DISPOSICIONS MÍNIMES DE SEGURETAT I SALUT A LES OBRES DE CONSTRUCCIÓ"

## **1. INTRODUCCIÓ**

Aquest Estudi Bàsic de Seguretat i Salut estableix, durant l'execució d'aquesta obra, les previsions respecte a la prevenció de riscos d'accidents i malalties professionals, així com informació útil per efectuar en el seu dia, en les degudes condicions de seguretat i salut, els previsibles treballs de manteniment posteriors.

Permet donar unes directrius bàsiques a l'empresa constructora per dur a terme les seves obligacions en el terreny de la prevenció de riscos professionals, facilitant el seu desenvolupament i d'acord amb el Reial Decret 1627/1997 pel qual s'estableixen les "disposicions mínimes de seguretat i de salut a les obres de construcció".

En base a l'art. 7è d'aquest Reial Decret, i en aplicació d'aquest Estudi Bàsic de Seguretat i Salut, el contractista ha d'elaborar un Pla de Seguretat i Salut en el treball en el qual s'analitzin, estudiïn, desenvolupin i complementin les previsions contingudes en el present document.

El Pla de Seguretat i Salut haurà de ser aprovat abans de l'inici de l'obra pel Coordinador de Seguretat i Salut durant l'execució de l'obra o, quan no sigui necessari, per la Direcció Facultativa. En cas d'obres de les Administracions Públiques s'haurà de sotmetre a l'aprovació d'aquesta Administració.

Cal recordar l'obligatorietat de que a cada centre de treball hi hagi un Llibre d'Incidències pel seguiment del Pla de S i S. Les anotacions fetes al Llibre d'Incidències hauran de posar-se en coneixement de la Inspecció de Treball i Seguretat Social en el termini de 24 hores, quan es produeixin repeticions de la incidència.

Segons l'art. 15è del Reial Decret, els contractistes i sots-contractistes hauran de garantir que els treballadors rebin la informació adequada de totes les mesures de seguretat i salut a l'obra.

La comunicació d'obertura del centre de treball a l'autoritat laboral competent haurà d'incloure el Pla de Seguretat i Salut, s'haurà de fer prèviament a l'inici d'obra i la presentaran únicament els empresaris que tinguin la consideració de contractistes.

El Coordinador de Seguretat i Salut durant l'execució de l'obra o qualsevol integrant de la Direcció Facultativa, en cas d'apreciar un risc greu imminent per a la seguretat dels treballadors, podrà aturar l'obra parcialment o totalment, comunicant-ho a la Inspecció de Treball i Seguretat Social, al contractista, sots-contractistes i representants dels treballadors.

Les responsabilitats dels coordinadors, de la Direcció Facultativa i del promotor no eximiran de les seves responsabilitats als contractistes i als sots-contractistes (art. 11è).

## **2. PRINCIPIS GENERALS APLICABLES DURANT L'EXECUCIÓ DE L'OBRA**

En base als principis d'acció preventiva establerts a l'article 15è de la Llei 31/95 de "prevenció de riscos laborals", l'empresari aplicarà les mesures que integren el deure general de prevenció, d'acord amb els següents principis generals:

- Evitar riscos
- Avaluar els riscos que no es puguin evitar
- Combatre els riscos a l'origen
- Adaptar el treball a la persona, en particular en el que respecta a la concepció dels llocs de treball, l'elecció dels equips i els mètodes de treball i de producció, per tal de reduir el treball monòton i repetitiu, i reduir els efectes del mateix a la salut
- Tenir en compte l'evolució de la tècnica
- Substituir allò que és perillós per allò que tingui poc o cap perill
- Planificar la prevenció, buscant un conjunt coherent que integri la tècnica, l'organització i les condicions del treball, les relacions socials i la influència dels factors ambientals en el treball
- Adoptar mesures que posin per davant la protecció col·lectiva a la individual
- Donar les degudes instruccions als treballadors

En conseqüència i per tal de donar compliment a aquests principis generals, tal i com estableix l'article 10 del RD 1627/1997, durant l'execució de l'obra es vetllarà per:

- El manteniment de l'obra en bon estat d'ordre i neteja
- L'elecció de l'emplaçament dels llocs i àrees de treball, tenint en compte les seves condicions d'accés i la determinació de les vies o zones de desplaçament o circulació
- La manipulació dels diferents materials i la utilització dels mitjans auxiliars
- El manteniment, el control previ a la posada en servei i el control periòdic de les Instal·lacions i dispositius necessaris per a l'execució de l'obra, amb objecte de corregir els defectes que poguessin afectar a la seguretat i salut dels treballadors.
- La delimitació i condicionament de les zones d'emmagatzematge i dipòsit dels diferents materials, en particular si es tracta de matèries i substàncies perilloses
- La recollida dels materials perillosos utilitzats
- L'emmagatzematge i l'eliminació o evacuació de residus i runes
- L'adaptació en funció de l'evolució de l'obra del període de temps efectiu que s'haurà de dedicar a les diferents feines o fases del treball
- La cooperació entre els contractistes, sots-contractistes i treballadors autònoms
- Les interaccions i incompatibilitats amb qualsevol altre tipus de feina o activitat que es realitzi a l'obra o prop de l'obra



**PROJECTE MODIFICAT A L'EXECUTIU PER A LA INSTAL·LACIÓ D'UNA CALDERA DE BIOMASSA I XARXA DE CALOR PELS EQUIPAMENTS MUNICIPALS DE L'ANELL ESPORTIU D'ABRERA**  
DIPUTACIÓ DE BARCELONA. AJUNTAMENT D'ABRERA

L'empresari tindrà en consideració les capacitats professionals dels treballadors en matèria de seguretat i salut en el moment d'encomanar les feines.

L'empresari adoptarà les mesures necessàries per garantir que només els treballadors que hagin rebut informació i formació suficient i adequada puguin accedir a les zones de risc greu i específic.

L'efectivitat de les mesures preventives haurà de preveure les distraccions i imprudències no temeràries que pogués cometre el treballador. Cal tenir en compte els riscos addicionals que poguessin implicar determinades mesures preventives, que només podran adoptar-se quan els riscos que generin siguin substancialment menors dels que es volen reduir i no existeixin alternatives preventives més segures.

Podran concertar operacions d'assegurances que tinguin com a finalitat garantir, com a àmbit de cobertura, la previsió de riscos derivats del treball de l'empresa respecte dels seus treballadors, dels treballadors autònoms respecte d'ells mateixos i de les societats cooperatives respecte els socis, l'activitat dels quals consisteixi en la prestació del seu treball personal.

En compliment del deure de protecció dels treballadors, l'empresari garantirà que cada treballador rebi una formació teòrica i practica que sigui suficient i adequada en matèria preventiva. Aquesta formació cal centrar-la en el lloc de treball o funció concreta que dugui a terme el treballador, i per tant, l'obliga a complir les mesures de prevenció adoptades.

En funció de la formació rebuda, i seguint la informació i instruccions del contractista, els treballadors han de:

- Fer servir adequadament les màquines, aparells, eines, equips de transport i tots els mitjans amb els que desenvolupin la seva activitat.
- Utilitzar adequadament els mitjans i equips de protecció facilitats per el contractista
- No posar fora de funcionament i utilitzar correctament els dispositius de seguretat existents o que s'instal·lin als mitjans o als llocs de treball
- Informar d'immediat al seu cap superior i als treballadors designats per realitzar activitats de prevenció i protecció de qualsevol situació que, al seu entendre, porti un risc per la seguretat i salut dels treballadors.
- Cooperar amb el contractista per que pugui garantir unes condicions de treball segures i que no comportin riscos per la seguretat i salut dels treballadors.

### **3. IDENTIFICACIÓ DELS RISCOS**

Sense perjudici de les disposicions mínimes de Seguretat i Salut aplicables a l'obra establertes a l'annex IV del RD 1627/1997, s'enumeren a continuació els riscos particulars de diferents treballs d'obra, tot i considerant que alguns d'ells es poden donar durant tot el procés d'execució de l'obra o bé ser aplicables a altres feines.

#### Treballs previs

- Interferències amb instal·lacions d'ús públic (aigua, llum, gas, clavegueram,...)



**PROJECTE MODIFICAT A L'EXECUTIU PER A LA INSTAL·LACIÓ D'UNA CALDERA DE BIOMASSA I XARXA DE CALOR PELS EQUIPAMENTS MUNICIPALS DE L'ANEL·L ESPORTIU D'ABRERA**  
DIPUTACIÓ DE BARCELONA. AJUNTAMENT D'ABRERA

- Caigudes des de punts alts i/o des d'elements provisionals d'accés (escales, plataformes)
- Cops i ensopegades
- Caiguda de materials, rebots
- Sobre esforços per postures incorrectes
- Bolcada de piles de materials
- Riscos derivats de l'emmagatzematge de materials (temperatura, humitat, reaccions químiques)

Moviments de terres i excavacions

- Interferències amb instal·lacions d'ús públic (aigua, llum, gas, clavegueram,...)
- Generació excessiva de pols o emanació de gasos tòxics
- Caigudes des de punts alts i/o des d'elements provisionals d'accés (escales, plataformes)
- Cops i ensopegades
- Despreniment i/o esllavissament de terres i/o roques
- Caiguda de materials, rebots
- Ambient excessivament sorollós
- Desplom i/o caiguda de les murs de contenció, pous i rases
- Desplom i/o caiguda de les edificacions veïnes
- Accidents derivats de condicions atmosfèriques
- Sobre esforços per postures incorrectes
- Riscos derivats del desconeixement del sòl a excavar

Fonaments

- Interferències amb instal·lacions d'ús públic (aigua, llum, gas, clavegueram,...)
- Projecció de partícules durant els treballs
- Caigudes des de punts alts i/o des d'elements provisionals d'accés (escales, plataformes)
- Contactes amb materials agressius
- Risc derivat de la utilització de soldadura i tall oxiacetilènic
- Talls i punxades
- Cops i ensopegades





**PROJECTE MODIFICAT A L'EXECUTIU PER A LA INSTAL·LACIÓ D'UNA CALDERA DE BIOMASSA I XARXA DE CALOR PELS EQUIPAMENTS MUNICIPALS DE L'ANEL·L ESPORTIU D'ABRERA**  
DIPUTACIÓ DE BARCELONA. AJUNTAMENT D'ABRERA

- Caiguda de materials, rebots
- Ambient excessivament sorollós
- Desplom i/o caiguda de les murs de contenció, pous i rases
- Desplom i/o caiguda de les edificacions veïnes
- Despreniment i/o esclavissament de terres i/o roques
- Contactes elèctrics directes o indirectes
- Sobre esforços per postures incorrectes
- Fallides d'encofrats
- Fallides de recalços
- Generació excessiva de pols o emanació de gasos tòxics
- Bolcada de piles de material
- Riscos derivats de l'emmagatzematge de materials (temperatura, humitat, reaccions químiques)

Estructura

- Interferències amb instal·lacions d'ús públic (aigua, llum, gas, clavegueram,...)
- Projecció de partícules durant els treballs
- Caigudes des de punts alts i/o des d'elements provisionals d'accés (escales, plataformes)
- Contactes amb materials agressius
- Risc derivat de la utilització de soldadura i tall oxiacetilènic
- Talls i punxades
- Cops i ensopegades
- Caiguda de materials, rebots
- Ambient excessivament sorollós
- Contactes elèctrics directes o indirectes
- Sobre esforços per postures incorrectes
- Fallides d'encofrats
- Generació excessiva de pols o emanació de gasos tòxics
- Bolcada de piles de material
- Riscos derivats de l'emmagatzematge de materials (temperatura, humitat, reaccions químiques)
- Riscos derivats de l'accés a les plantes



**PROJECTE MODIFICAT A L'EXECUTIU PER A LA INSTAL·LACIÓ D'UNA CALDERA DE BIOMASSA I XARXA DE CALOR PELS EQUIPAMENTS MUNICIPALS DE L'ANEL·L ESPORTIU D'ABRERA**  
DIPUTACIÓ DE BARCELONA. AJUNTAMENT D'ABRERA

- Riscos derivats de la pujada i recepció dels materials

Ram de paleta

- Interferències amb instal·lacions d'ús públic (aigua, llum, gas, clavegueram,...)
- Generació excessiva de pols o emanació de gasos tòxics
- Projecció de partícules durant els treballs
- Caigudes des de punts alts i/o des d'elements provisionals d'accés (escales, plataformes)
- Contactes amb materials agressius
- Risc derivat de la utilització de soldadura i tall oxiacetilènic
- Talls i punxades
- Cops i ensopegades
- Caiguda de materials, rebots
- Ambient excessivament sorollós
- Sobre esforços per postures incorrectes
- Bolcada de piles de material
- Riscos derivats de l'emmagatzematge de materials (temperatura, humitat, reaccions químiques)

Coberta

- Interferències amb instal·lacions de subministrament públic (aigua, llum, gas...)
- Projecció de partícules durant els treballs
- Caigudes des de punts alts i/o des d'elements provisionals d'accés (escales, plataformes)
- Contactes amb materials agressius
- Talls i punxades
- Risc derivat de la utilització de soldadura i tall oxiacetilènic
- Cops i ensopegades
- Caiguda de materials, rebots
- Ambient excessivament sorollós
- Sobre esforços per postures incorrectes
- Generació excessiva de pols o emanació de gasos tòxics
- Caigudes de pals i antenes



**PROJECTE MODIFICAT A L'EXECUTIU PER A LA INSTAL·LACIÓ D'UNA CALDERA DE BIOMASSA I XARXA DE CALOR PELS EQUIPAMENTS MUNICIPALS DE L'ANEL·L ESPORTIU D'ABRERA**  
DIPUTACIÓ DE BARCELONA. AJUNTAMENT D'ABRERA

- Bolcada de piles de material
- Riscos derivats de l'emmagatzematge de materials (temperatura, humitat, reaccions químiques)

Revestiments i acabats

- Generació excessiva de pols o emanació de gasos tòxics
- Projecció de partícules durant els treballs
- Caigudes des de punts alts i/o des d'elements provisionals d'accés (escales, plataformes)
- Contactes amb materials agressius
- Talls i punxades
- Cops i ensopegades
- Caiguda de materials, rebots
- Sobre esforços per postures incorrectes
- Bolcada de piles de material
- Riscos derivats de l'emmagatzematge de materials (temperatura, humitat, reaccions químiques)
- Riscos derivats per repassos d'obra realitzats amb equips i proteccions inadequades

Instal·lacions

- Interferències amb instal·lacions de subministrament públic (aigua, llum, gas...)
- Caigudes des de punts alts i/o des d'elements provisionals d'accés (escales, plataformes)
- Talls i punxades
- Cops i ensopegades
- Caiguda de materials, rebots
- Emanacions de gasos en obertures de pous morts
- Contactes elèctrics directes o indirectes
- Sobre-esforços per postures incorrectes
- Caigudes de pals i antenes
- Riscos derivats per repassos d'obra realitzats amb equips i proteccions inadequades



#### **4. RELACIÓ DE TREBALLS MÉS HABITUALS QUE REPRESENTEN RISCOS ESPECIALS I QUE COMPORTEN L'ADOPCIÓ DE MESURES DE PREVENCIÓ I PROTECCIÓ ESPECÍFIQUES I PARTICULARS DURANT L'EXECUCIÓ DE L'OBRA.**

(Annex II del RD 1627/1997))

- Treballs amb riscos especialment greus de quedar soterrat, enfonsament o caiguda d'altura, per les particulars característiques de l'activitat desenvolupada, els procediments aplicats o l'entorn del lloc de treball
- Treballs en els quals l'exposició a agents químics o biològics suposi un risc d'especial gravetat, o pels quals la vigilància específica de la salut dels treballadors sigui legalment exigible
- Treballs amb exposició a radiacions ionitzants pels quals la normativa específica obligui a la delimitació de zones controlades o vigilades
- Treballs en la proximitat de línies elèctriques d'alta tensió
- Treballs que exposin a risc d'ofegament per immersió
- Obres d'excavació de túnels, pous i altres treballs que suposin moviments de terres subterranis
- Treballs realitzats en immersió amb equip subaquàtic
- Treballs realitzats en cambres d'aire comprimit
- Treballs que impliquin l'ús d'explosius
- Treballs que requereixin muntar o desmuntar elements prefabricats pesats

#### **5. MESURES DE PREVENCIÓ I PROTECCIÓ**

- Com a criteri general prevaldran les proteccions col·lectives en front de les individuals.
- S'hauran de mantenir en bon estat de conservació els medis auxiliars, la maquinària i les eines de treball
- Els medis de protecció, tant col·lectiva com individual, hauran d'estar homologats segons la normativa vigent.
- Així mateix, les mesures relacionades s'hauran de tenir en compte per als previsibles treballs posteriors (reparació, manteniment, substitució, etc.)

##### Mesures de protecció col·lectiva

- Organització i planificació dels treballs per evitar interferències entre les diferents feines i circulacions dins l'obra

**PROJECTE MODIFICAT A L'EXECUTIU PER A LA INSTAL·LACIÓ D'UNA CALDERA DE BIOMASSA I XARXA DE CALOR PELS EQUIPAMENTS MUNICIPALS DE L'ANEL·L ESPORTIU D'ABRERA**  
DIPUTACIÓ DE BARCELONA. AJUNTAMENT D'ABRERA

- Senyalització de les zones de perill
- Preveure el sistema de circulació de vehicles i la seva senyalització, tant a l'interior de l'obra com en relació amb els vials exteriors
- Limitar una zona lliure a l'entorn de la zona excavada pel pas de maquinària
- Immobilització de camions mitjançant falques i/o topalls durant les tasques de càrrega i descàrrega
- Respectar les distàncies de seguretat amb les instal·lacions existents
- Mantenir les instal·lacions amb les seves proteccions aïllants operatives
- Fonamentar correctament la maquinària d'obra
- Muntatge de grues fet per una empresa especialitzada, amb revisions periòdiques, control de la càrrega màxima, delimitació del radi d'acció, frenada, blocatge, etc.
- Revisió periòdica i manteniment de maquinària i equips d'obra
- Establir un sistema de rec que impedeixi l'emissió de pols en gran quantitat
- Comprovar l'adequació de les solucions d'execució a l'estat real dels elements existents (subsòl, edificacions veïnes)
- Comprovació dels estintolaments, de les condicions dels estrebats i de les pantalles de protecció de les rases
- Utilització de paviments antilliscants.
- Col·locació de baranes de protecció en llocs amb perill de caiguda.
- Diferenciació de les mesures de protecció contra caiguda utilitzades en funció de si es protegeixen les persones, o als operaris i tercers de la caiguda d'objectes i materials
- Col·locació de xarxes en forats horitzontals
- Protecció de forats i façanes per evitar la caiguda d'objectes (xarxes, lones)
- Ús de canalitzacions d'evacuació de runes, correctament instal·lades
- Ús d'escales de mà, plataformes de treball i bastides homologades
- Col·locació de plataformes de recepció de materials en plantes altes
- Instal·lació de serveis sanitaris

**PROJECTE MODIFICAT A L'EXECUTIU PER A LA INSTAL·LACIÓ D'UNA CALDERA DE BIOMASSA I XARXA DE CALOR PELS EQUIPAMENTS MUNICIPALS DE L'ANEL·L ESPORTIU D'ABRERA**  
DIPUTACIÓ DE BARCELONA. AJUNTAMENT D'ABRERA

Mesures de protecció individual

- Utilització de caretes i ulleres homologades contra la pols i/o projecció de partícules
- Utilització de calçat de seguretat
- Utilització de casc homologat
- A totes les zones elevades on no hi hagi sistemes fixes de protecció o de protecció col·lectiva, caldrà establir punts d'ancoratge segurs per poder subjectar-hi el cinturó de seguretat homologat, la utilització del qual serà obligatòria. L'accés a les zones descrites i als equips només està autoritzat als operaris amb formació i capacitat suficient.
- Utilització de guants homologats per evitar el contacte directe amb materials agressius i minimitzar el risc de talls i punxades
- Utilització de protectors auditius homologats en ambients excessivament sorollosos
- Utilització de mandils
- Sistemes de subjecció permanent i de vigilància duta a terme per més d'un operari en els treballs amb perill d'intoxicació. Utilització d'equips de subministrament d'aire

Mesures de protecció a tercers

- Previsió de la tanca, la senyalització i l'enllumenat de l'obra en funció del lloc on està situada l'obra (entorn urbà, urbanització, camp obert). En cas que el tancament envaeixi la calçada s'ha de preveure un sistema de protecció pel pas de vianants i / o vehicles. El tancament ha d'impedir que persones alienes a l'obra puguin accedir a la mateixa
- Preveure el sistema de circulació de vehicles tant a l'interior de l'obra com en relació amb els vials exteriors
- Immobilització de maquinaria rodada mitjançant falques i/o topalls durant les tasques de càrrega i descàrrega
- Comprovació de l'adequació de les solucions d'execució i preventives a l'estat real dels elements (subsòl, edificacions veïnes)
- Protecció de forats i façanes per evitar la caiguda d'objectes (xarxes, lones)

## 6. PRIMERS AUXILIS

Es disposarà d'una farmaciola amb el contingut de material especificat a la normativa vigent. S'informarà a l'inici de l'obra, de la situació dels diferents centres mèdics als quals s'hauran de traslladar els accidentats. És convenient disposar a l'obra i en lloc ben visible, d'una llista amb els telèfons i adreces dels centres assignats per a urgències, ambulàncies, taxis, etc. per garantir el ràpid trasllat dels possibles accidentats.

## 7. NORMATIVA APLICABLE

La documentació de l'Estudi Bàsic de seguretat va acompanyada d'un llistat de normativa de seguretat que segueix a continuació.

DISPOSICIONES MÍNIMAS DE SEGURIDAD Y DE SALUD QUE DEBEN APLICARSE EN LAS OBRAS DE CONSTRUCCIÓN TEMPORALES O MÓVILES.	Directiva 92/57/CEE 24 Junio (DOCE: 26/08/92)
DISPOSICIONES MÍNIMAS DE SEGURIDAD Y DE SALUD EN LAS OBRAS DE CONSTRUCCIÓN	RD 1627/1997. 24 octubre (BOE 25/10/97) Transposició de la Directiva 92/57/CEE
LEY DE PREVENCIÓN DE RIESGOS LABORALES	Ley 31/1995. 8 noviembre (BOE: 10/11/95)
REFORMA DEL MARCO NORMATIVO DE LA PREVENCIÓN DE RIESGOS LABORALES	Ley 54/2003. 12 diciembre (BOE 13/12/2003)
REGLAMENTO DE LOS SERVICIOS DE PREVENCIÓN	RD 39/1997, 17 enero, (BOE: 31/01/97) i les seves modificacions
MODIFICACIÓN RD 39/1997; RD 1109/2007, Y EL RD 1627/1997	RD 337/2010 (BOE 23/3/2010)
REQUISITOS Y DATOS QUE DEBEN REUNIR LAS COMUNICACIONES DE APERTURA O DE REANUDACIÓN DE ACTIVIDADES EN LOS CENTROS DE TRABAJO	Orden TIN/1071/2010 (BOE 1/5/2010)
DISPOSICIONES MÍNIMAS DE SEGURIDAD Y SALUD PARA LA UTILIZACIÓN POR LOS TRABAJADORES DE LOS EQUIPOS DE TRABAJO EN MATERIA DE TRABAJOS TEMPORALES EN ALTURA	RD 2177/2004, de 12 de noviembre (BOE: 13/11/2004)
DISPOSICIONES MÍNIMAS EN MATERIA DE SEÑALIZACIÓN, DE SEGURIDAD Y SALUD EN EL TRABAJO	RD 485/1997. 14 abril (BOE: 23/04/1997)
DISPOSICIONES MÍNIMAS DE SEGURIDAD Y SALUD EN LOS LUGARES DE TRABAJO	RD 486/1997, 14 de abril (BOE: 23/04/1997)



**PROJECTE MODIFICAT A L'EXECUTIU PER A LA INSTAL·LACIÓ D'UNA CALDERA DE BIOMASSA I XARXA DE CALOR PELS EQUIPAMENTS MUNICIPALS DE L'ANEL·L ESPORTIU D'ABRERA**  
 DIPUTACIÓ DE BARCELONA. AJUNTAMENT D'ABRERA

En el capítol 1 exclou les obres de construcció, però el RD 1627/1997 l'esmenta en quant a escales de mà. Modifica i deroga alguns capítols de la "Ordenanza de Seguridad e Higiene en el trabajo" (O. 09/03/1971)	
LEY REGULADORA DE LA SUBCONTRATACIÓN EN EL SECTOR DE LA CONSTRUCCIÓN	LEY 32/2006 (BOE 19/10/2006)
MODIFICACION DEL RD 39/1997, POR EL QUE SE APRUEBA EL REGLAMENTO DE LOS SERVICIOS DE PREVENCIÓN Y EL RD 1627/97, POR EL QUE SE ESTABLECEN LAS DISPOSICIONES MÍNIMAS DE SEGURIDAD Y SALUD EN LAS OBRAS DE CONSTRUCCIÓN	RD 604 / 2006 (BOE 29/05/2006)
DISPOSICIONES MÍNIMAS DE SEGURIDAD I SALUD APLICABLES A LOS TRABAJOS CON RIESGO DE AMIANTO	RD 396/2006 (BOE 11/04/2006)
PROTECCIÓN DE LA SALUD Y SEGURIDAD DE LOS TRABAJADORES CONTRA LOS RIESGOS RELACIONADOS CON LA EXPOSICIÓN AL RUIDO	RD 286/2006 (BOE: 11/03/2006)
DISPOSICIONES MÍNIMAS DE SEGURIDAD Y SALUD RELATIVAS A LA MANIPULACIÓN MANUAL DE CARGAS QUE ENTRAÑE RIESGOS, EN PARTICULAR DORSO LUMBARES, PARA LOS TRABAJADORES	RD 487/1997 (BOE 23/04/1997)
ES MÍNIMAS DE SEGURIDAD Y SALUD RELATIVAS AL TRABAJO CON EQUIPOS QUE INCLUYEN PANTALLAS DE VISUALIZACIÓN	RD 488/1997. (BOE: 23/04/97)
PROTECCIÓN DE LOS TRABAJADORES CONTRA LOS RIESGOS RELACIONADOS CON LA EXPOSICIÓN A AGENTES BIOLÓGICOS DURANTE EL TRABAJO	RD 664/1997. (BOE: 24/05/97)
PROTECCIÓN DE LOS TRABAJADORES CONTRA LOS RIESGOS RELACIONADOS CON LA EXPOSICIÓN A AGENTES CANCERÍGENOS DURANTE EL TRABAJO	RD 665/1997 (BOE: 24/05/97)
DISPOSICIONES MÍNIMAS DE SEGURIDAD Y SALUD, RELATIVAS A LA UTILIZACIÓN POR LOS TRABAJADORES DE EQUIPOS DE PROTECCIÓN INDIVIDUAL	RD 773/1997. (BOE: 12/06/97)
DISPOSICIONES MÍNIMAS DE SEGURIDAD Y SALUD PARA LA UTILIZACIÓN POR LOS TRABAJADORES DE LOS EQUIPOS DE TRABAJO	RD 1215/1997 (BOE: 07/08/97)
PROTECCIÓN CONTRA RIESGO ELÉCTRICO	RD 614/2001 (BOE: 21/06/01)





**PROJECTE MODIFICAT A L'EXECUTIU PER A LA INSTAL·LACIÓ D'UNA CALDERA DE BIOMASSA I XARXA DE CALOR PELS EQUIPAMENTS MUNICIPALS DE L'ANEL·L ESPORTIU D'ABRERA**  
 DIPUTACIÓ DE BARCELONA. AJUNTAMENT D'ABRERA

PROTECCION DE LA SALUD Y SEGURIDAD DE LOS TRABAJADORES CONTRA LOS RIESGOS RELACIONADOS CON LOS AGENTES QUÍMICOS DURANTE EL TRABAJO	RD 374/2001 (BOE: 01/05/2001). mods posteriors (30/05/2001)
REGLAMENTO DE SEGURIDAD E HIGIENE DEL TRABAJO EN LA INDUSTRIA DE LA CONSTRUCCIÓN	O. de 20 de mayo de 1952 (BOE: 15/06/52) i les seves modificacions posteriors
DISTÀNCIES REGLAMENTÀRIES D'OBRES I CONSTRUCCIONS A LINIES ELÈCTRIQUES	R. 04/11/1988 (DOGC 1075, 30/11/1988)
ORDENANZA DEL TRABAJO PARA LAS INDUSTRIAS DE LA CONSTRUCCIÓN, VIDRIO Y CERÁMICA	O. de 28 de agosto de 1970. ART. 1º A 4º, 183º A 291º Y ANEXOS I Y II (BOE: 05/09/70; 09/09/70) correcció d'errades: BOE: 17/10/70
SEÑALIZACIÓN, BALIZAMIENTO, LIMPIEZA Y TERMINACIÓN DE OBRAS FIJAS EN VÍAS FUERA DE POBLADO	O. de 31 de agosto de 1987 (BOE: 18/09/87)
INSTRUCCIÓN TÉCNICA COMPLEMENTARIA MIE-AEM 2 DEL REGLAMENTO DE APARATOS DE ELEVACIÓN Y MANUTENCIÓN REFERENTE A GRÚAS-TORRE DESMONTABLES PARA OBRAS.	RD 836/2003. 27 juny, (BOE: 17/07/03). vigent a partir del 17 d'octubre de 2003. (deroga la O. de 28 de junio de 1988 (BOE: 07/07/88) i la modificació: O. de 16 de abril de 1990 (BOE: 24/04/90))
ORDENANZA GENERAL DE SEGURIDAD E HIGIENE EN EL TRABAJO	O. de 9 de marzo DE 1971 (BOE: 16 I 17/03/71) correcció d'errades (BOE: 06/04/71) modificació: (BOE: 02/11/89) derogats alguns capítols per: LEY 31/1995, RD 485/1997, RD 486/1997, RD 664/1997, RD 665/1997, RD 773/1997 I RD 1215/1997
S'APROVA EL MODEL DE LLIBRE D'INCIDÈNCIES EN OBRES DE CONSTRUCCIÓ	O. de 12 de gener de 1998 (DOGC: 27/01/98)



**PROJECTE MODIFICAT A L'EXECUTIU PER A LA INSTAL·LACIÓ D'UNA CALDERA DE BIOMASSA I XARXA DE CALOR PELS EQUIPAMENTS MUNICIPALS DE L'ANEL·L ESPORTIU D'ABRERA**  
DIPUTACIÓ DE BARCELONA. AJUNTAMENT D'ABRERA

EQUIPS DE PROTECCIÓ INDIVIDUAL

CASCOS NO METALICOS	R. de 14 de diciembre de 1974 (BOE: 30/12/74): N.R. MT-1
PROTECTORES AUDITIVOS	(BOE: 01/09/75): N.R. MT-2
PANTALLAS PARA SOLDADORES	(BOE: 02/09/75): N.R. MT-3: modificació: BOE: 24/10/75
GUANTES AISLANTES DE ELECTRICIDAD	(BOE: 03/09/75): N.R. MT-4 modificació: BOE: 25/10/75
BANQUETAS AISLANTES DE MANIOBRAS	(BOE: 05/09/75): N.R. MT-6 modificació: BOE: 28/10/75
EQUIPOS DE PROTECCIÓN PERSONAL DE VIAS RESPIRATORIAS. NORMAS COMUNES Y ADAPTADORES FACIALES	(BOE: 06/09/75): N.R. MT-7 modificació: BOE: 29/10/75
EQUIPOS DE PROTECCIÓN PERSONAL DE VIAS RESPIRATORIAS: FILTROS MECÁNICOS	(BOE: 08/09/75): N.R. MT-8 modificació: BOE: 30/10/75
EQUIPOS DE PROTECCIÓN PERSONAL DE VIAS RESPIRATORIAS: MASCARILLAS AUTOFILTRANTES	(BOE: 09/09/75): N.R. MT-9 modificació: BOE: 31/10/75
EQUIPOS DE PROTECCIÓN PERSONAL DE VIAS RESPIRATORIAS: FILTROS QUÍMICOS Y MIXTOS CONTRA AMONÍACO	(BOE: 10/09/75): N.R. MT-10 modificació: BOE: 01/11/75

Linyola, febrer del 2024.

Autora del projecte,



Mirna Pedrós Pons

Enginyera Tec. Industrial

Col·legiada núm. 19.428-L

## **21.- ANNEX DE MATERIALS**

Contar	Descripción
--------	-------------

1	<p><b>MAGNA1 25-40 N</b></p>  <p style="text-align: center;"><b>Advierta! la foto puede diferir del actual producto</b></p> <p>Código: <a href="#">99221223</a></p> <p>La bomba MAGNA1 es una circuladora de rotor húmedo, siendo la elección perfecta cuando se sustituyen circuladoras antiguas y, gracias a que cumple con la normativa EuP 2015, se consigue un importante ahorro energético.</p> <p>Es la solución ideal para necesidades de rendimiento básicas en aplicaciones donde se requiere un sistema de control y monitorización básico.</p> <p>Las principales características de la bomba MAGNA1 son:</p> <ul style="list-style-type: none"> <li>• Diseño compacto y fácil instalación</li> <li>• Índice EEI promedio &lt; 0,23</li> <li>• Bajo nivel de ruido</li> <li>• Rotor de imán permanente</li> <li>• Arranque/parada es a través de entrada digital</li> <li>• Relés de estado y alarma configurables en NO o NC</li> <li>• Carcasa de aislamiento integrado</li> <li>• Válida para aplicaciones de Agua Caliente Sanitaria (versiones N – Acero Inoxidable)</li> <li>• Grundfos Eye - proporciona información sobre el estado la bomba</li> </ul> <p>MAGNA1 es la mejor opción para la mayoría de las aplicaciones, incluyendo:</p> <ul style="list-style-type: none"> <li>• Superficies de calefacción</li> <li>• Bucles de mezcla</li> <li>• Superficies de aire acondicionado</li> <li>• Sistemas de bombeo de geotermia</li> <li>• Pequeñas aplicaciones de enfriadoras</li> </ul> <p>Para adaptarse a todas las aplicaciones del mercado, la bomba MAGNA1 cuenta con las siguientes características:</p> <ul style="list-style-type: none"> <li>• Control de presión proporcional (PP1, PP2 o PP3)</li> <li>• Control de presión constante (CP1, CP2 o CP3)</li> <li>• Control de curva constante (I, II o III)</li> </ul> <p>Líquido: Líquido bombeado: Agua Rango de temperatura del líquido: -10 .. 110 °C Temperatura del líquido durante el funcionamiento: 60 °C Densidad: 983.2 kg/m³</p> <p>Técnico: Clase TF: 110 Approvals: CE,VDE,EAC,MOROCCO,UKCA,TSERCM,UkrSEPRO Homologaciones para agua potable: WRAS, ACS, UBA</p> <p>Materiales: Carcasa de la bomba: Acero inoxidable EN 1.4308 ASTM 351 CF8 Impulsor: PES 30 % FIBRA VIDRIO</p>
---	--



**Advierta! la foto puede diferir del actual producto**

Código: [99221223](#)

La bomba MAGNA1 es una circuladora de rotor húmedo, siendo la elección perfecta cuando se sustituyen circuladoras antiguas y, gracias a que cumple con la normativa EuP 2015, se consigue un importante ahorro energético.

Es la solución ideal para necesidades de rendimiento básicas en aplicaciones donde se requiere un sistema de control y monitorización básico.

Las principales características de la bomba MAGNA1 son:

- Diseño compacto y fácil instalación
- Índice EEI promedio < 0,23
- Bajo nivel de ruido
- Rotor de imán permanente
- Arranque/parada es a través de entrada digital
- Relés de estado y alarma configurables en NO o NC
- Carcasa de aislamiento integrado
- Válida para aplicaciones de Agua Caliente Sanitaria (versiones N – Acero Inoxidable)
- Grundfos Eye - proporciona información sobre el estado la bomba

MAGNA1 es la mejor opción para la mayoría de las aplicaciones, incluyendo:

- Superficies de calefacción
- Bucles de mezcla
- Superficies de aire acondicionado
- Sistemas de bombeo de geotermia
- Pequeñas aplicaciones de enfriadoras

Para adaptarse a todas las aplicaciones del mercado, la bomba MAGNA1 cuenta con las siguientes características:

- Control de presión proporcional (PP1, PP2 o PP3)
- Control de presión constante (CP1, CP2 o CP3)
- Control de curva constante (I, II o III)

Líquido:

Líquido bombeado: Agua  
Rango de temperatura del líquido: -10 .. 110 °C  
Temperatura del líquido durante el funcionamiento: 60 °C  
Densidad: 983.2 kg/m³

Técnico:

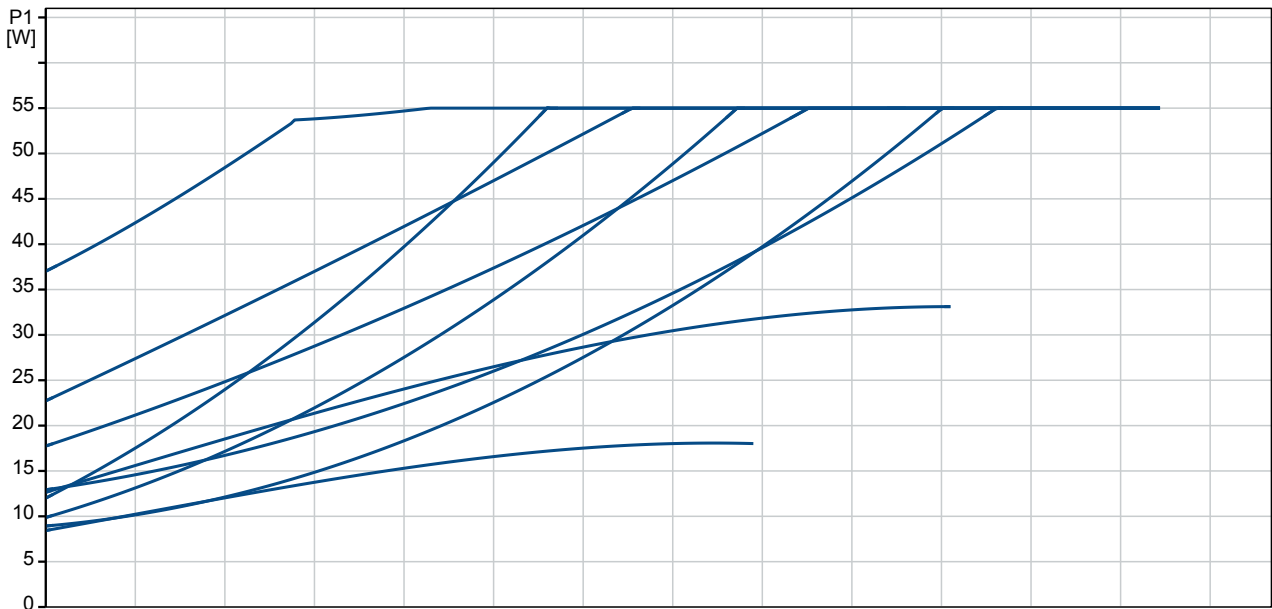
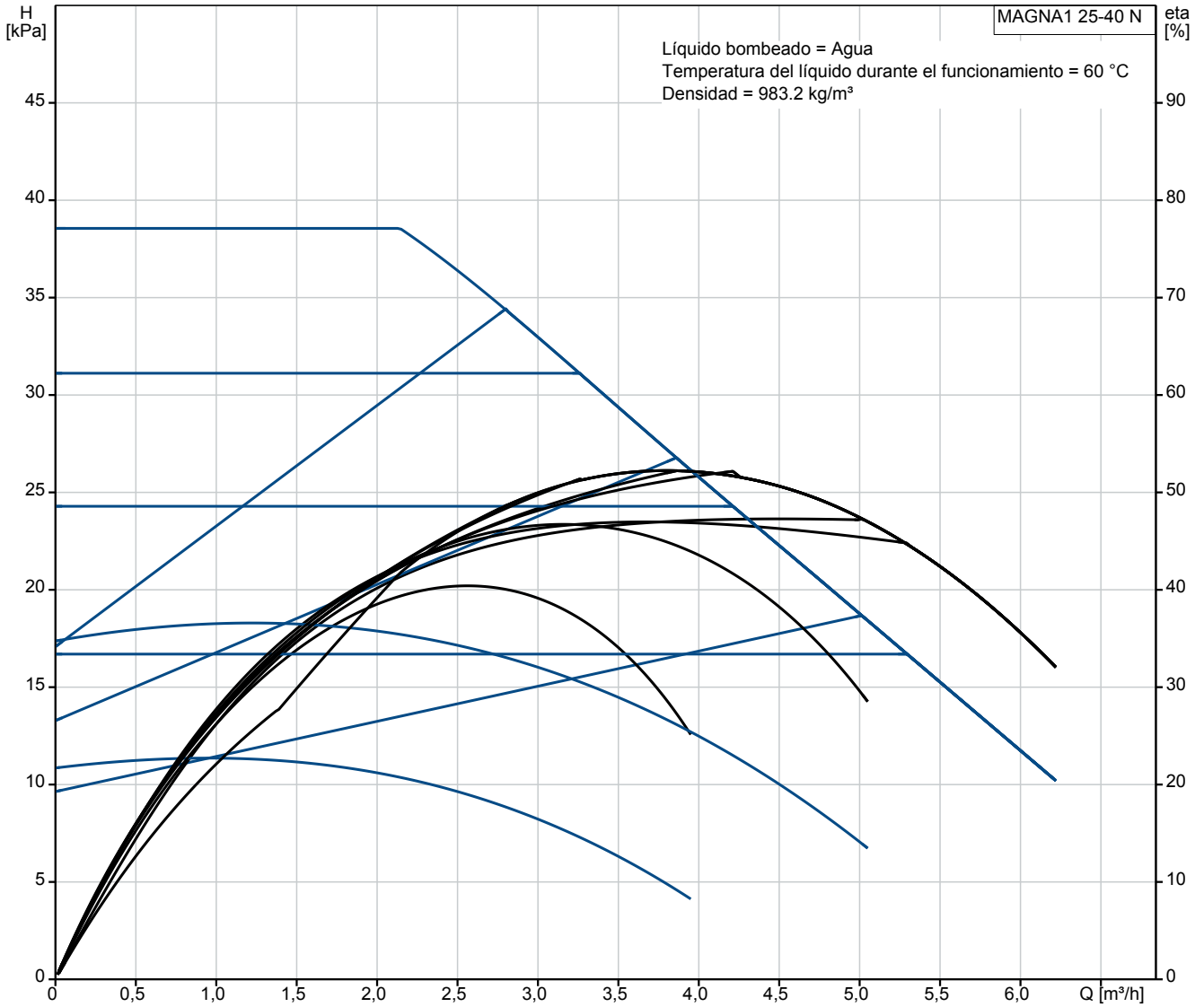
Clase TF: 110  
Approvals: CE,VDE,EAC,MOROCCO,UKCA,TSERCM,UkrSEPRO  
Homologaciones para agua potable: WRAS, ACS, UBA

Materiales:

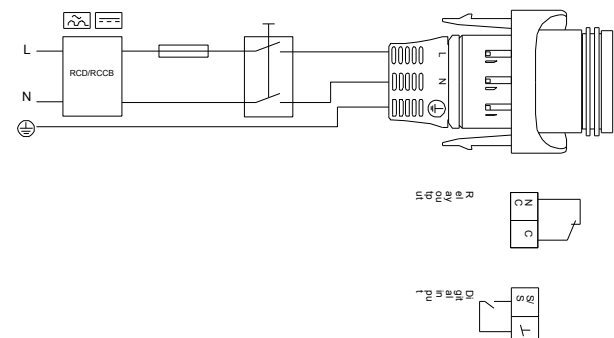
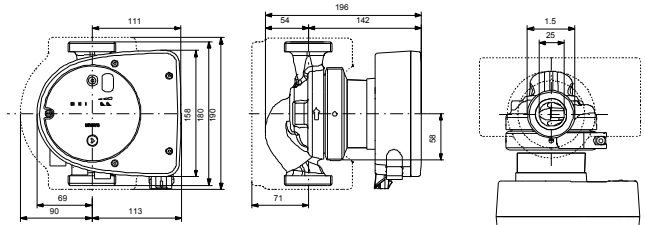
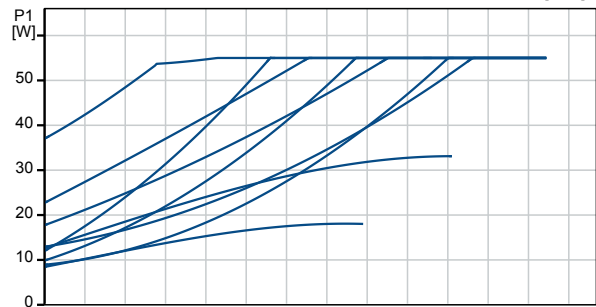
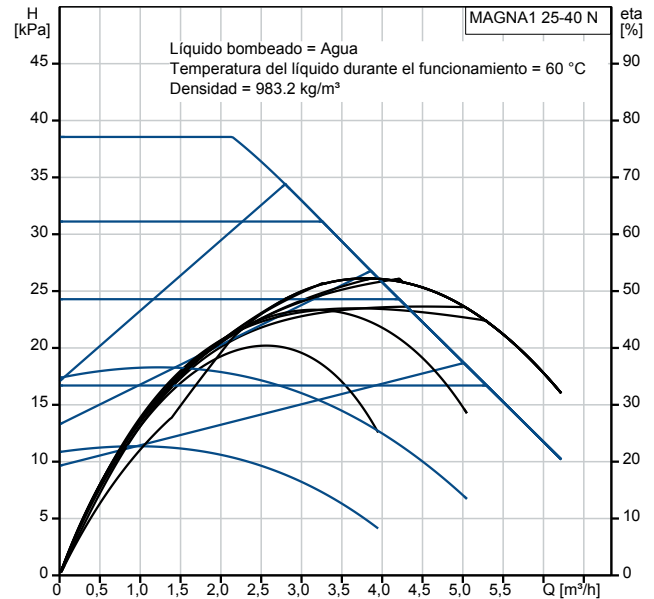
Carcasa de la bomba: Acero inoxidable  
EN 1.4308  
ASTM 351 CF8  
Impulsor: PES 30 % FIBRA VIDRIO

Contar	Descripción
1	<p> <b>Instalación:</b>  Rango de temperaturas ambientes: 0 .. 40 °C  Presión de trabajo máxima: 10 bar  Conexión de tubería: G 1 1/2"  Presión nominal: PN 10  Longitud puerto a puerto: 180 mm </p> <p> <b>Datos eléctricos:</b>  Potencia - P1: 9 .. 56 W  Frecuencia de red: 50 / 60 Hz  Tensión nominal [V]: 1 x 230 V  Consumo de intensidad máximo: 0.09 .. 0.45 A  Grado de protección (IEC 34-5): X4D  Clase de aislamiento (IEC 85): F </p> <p> <b>Otros:</b>  Energía (IEE): 0.20  Environmental approvals: CN ROHS,WEEE  Peso neto: 4.41 kg  Peso bruto: 4.9 kg  Volumen de transporte: 0.013 m³  Finés: 4615299  País de origen.: DE  Tarifa personalizada n.º: 84137030 </p>

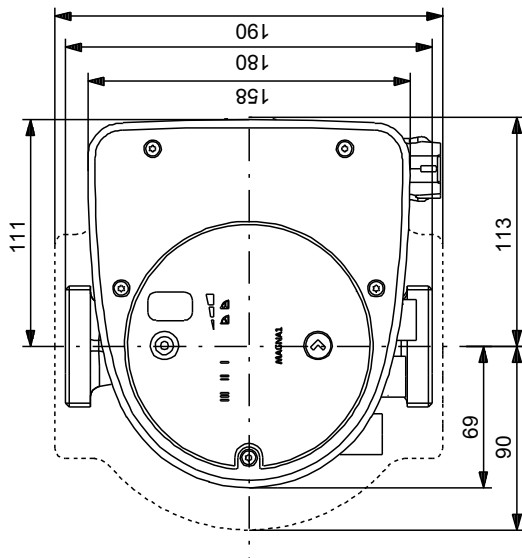
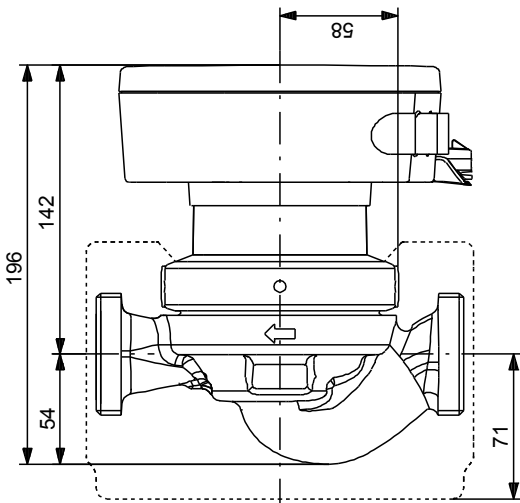
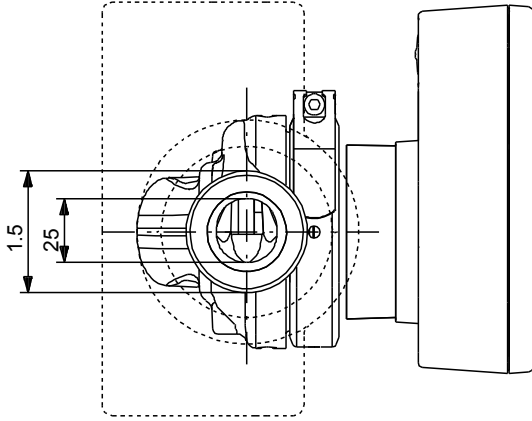
## 99221223 MAGNA1 25-40 N



Descripción	Valor
<b>Información general:</b>	
Producto::	MAGNA1 25-40 N
Código::	99221223
Número EAN::	5712608941962
Precio:	EUR 1564
<b>Técnico:</b>	
Altura máx.:	40 dm
Clase TF:	110
Approvals:	CE,VDE,EAC,MOROCCO,UKCA,TSERCM,UkrSEPRO
Homologaciones para agua potable:	WRAS, ACS, UBA
Modelo:	C
<b>Materiales:</b>	
Carcasa de la bomba:	Acero inoxidable
Carcasa de la bomba:	EN 1.4308
Carcasa de la bomba:	ASTM 351 CF8
Impulsor:	PES 30 % FIBRA VIDRIO
<b>Instalación:</b>	
Rango de temperaturas ambientales:	0 .. 40 °C
Presión de trabajo máxima:	10 bar
Conexión de tubería:	G 1 1/2"
Presión nominal:	PN 10
Longitud puerto a puerto:	180 mm
<b>Líquido:</b>	
Líquido bombeado:	Agua
Rango de temperatura del líquido:	-10 .. 110 °C
Temperatura del líquido durante el funcionamiento:	60 °C
Densidad:	983.2 kg/m³
<b>Datos eléctricos:</b>	
Potencia - P1:	9 .. 56 W
Frecuencia de red:	50 / 60 Hz
Tensión nominal [V]:	1 x 230 V
Consumo de intensidad máximo:	0.09 .. 0.45 A
Grado de protección (IEC 34-5):	X4D
Clase de aislamiento (IEC 85):	F
<b>Otros:</b>	
Energía (IEE):	0.20
Environmental approvals:	CN ROHS,WEEE
Peso neto:	4.41 kg
Peso bruto:	4.9 kg
Volumen de transporte:	0.013 m³
Finés:	4615299
País de origen.:	DE
Tarifa personalizada n.º:	84137030



## 99221223 MAGNA1 25-40 N



Nota: todas las unidades están en [mm] a menos que se indiquen otras. Exención de responsabilidad: este esquema dimensional simplificado no muestra todos los detalles.



Contar	Descripción
--------	-------------

1	<p><b>MAGNA1 25-60 N</b></p>  <p style="text-align: center;"><b>Advierta! la foto puede diferir del actual producto</b></p> <p>Código: <a href="#">99221224</a></p> <p>La bomba MAGNA1 es una circuladora de rotor húmedo, siendo la elección perfecta cuando se sustituyen circuladoras antiguas y, gracias a que cumple con la normativa EuP 2015, se consigue un importante ahorro energético.</p> <p>Es la solución ideal para necesidades de rendimiento básicas en aplicaciones donde se requiere un sistema de control y monitorización básico.</p> <p>Las principales características de la bomba MAGNA1 son:</p> <ul style="list-style-type: none"> <li>• Diseño compacto y fácil instalación</li> <li>• Índice EEI promedio &lt; 0,23</li> <li>• Bajo nivel de ruido</li> <li>• Rotor de imán permanente</li> <li>• Arranque/parada es a través de entrada digital</li> <li>• Relés de estado y alarma configurables en NO o NC</li> <li>• Carcasa de aislamiento integrado</li> <li>• Válida para aplicaciones de Agua Caliente Sanitaria (versiones N – Acero Inoxidable)</li> <li>• Grundfos Eye - proporciona información sobre el estado la bomba</li> </ul> <p>MAGNA1 es la mejor opción para la mayoría de las aplicaciones, incluyendo:</p> <ul style="list-style-type: none"> <li>• Superficies de calefacción</li> <li>• Bucles de mezcla</li> <li>• Superficies de aire acondicionado</li> <li>• Sistemas de bombeo de geotermia</li> <li>• Pequeñas aplicaciones de enfriadoras</li> </ul> <p>Para adaptarse a todas las aplicaciones del mercado, la bomba MAGNA1 cuenta con las siguientes características:</p> <ul style="list-style-type: none"> <li>• Control de presión proporcional (PP1, PP2 o PP3)</li> <li>• Control de presión constante (CP1, CP2 o CP3)</li> <li>• Control de curva constante (I, II o III)</li> </ul> <p>Líquido: Líquido bombeado: Agua Rango de temperatura del líquido: -10 .. 110 °C Temperatura del líquido durante el funcionamiento: 60 °C Densidad: 983.2 kg/m³</p> <p>Técnico: Clase TF: 110 Approvals: CE,VDE,EAC,MOROCCO,UKCA,TSERCM,UkrSEPRO Homologaciones para agua potable: WRAS, ACS, UBA</p> <p>Materiales: Carcasa de la bomba: Acero inoxidable EN 1.4308 ASTM 351 CF8 Impulsor: PES 30 % FIBRA VIDRIO</p>
---	--



**Advierta! la foto puede diferir del actual producto**

Código: [99221224](#)

La bomba MAGNA1 es una circuladora de rotor húmedo, siendo la elección perfecta cuando se sustituyen circuladoras antiguas y, gracias a que cumple con la normativa EuP 2015, se consigue un importante ahorro energético.

Es la solución ideal para necesidades de rendimiento básicas en aplicaciones donde se requiere un sistema de control y monitorización básico.

Las principales características de la bomba MAGNA1 son:

- Diseño compacto y fácil instalación
- Índice EEI promedio < 0,23
- Bajo nivel de ruido
- Rotor de imán permanente
- Arranque/parada es a través de entrada digital
- Relés de estado y alarma configurables en NO o NC
- Carcasa de aislamiento integrado
- Válida para aplicaciones de Agua Caliente Sanitaria (versiones N – Acero Inoxidable)
- Grundfos Eye - proporciona información sobre el estado la bomba

MAGNA1 es la mejor opción para la mayoría de las aplicaciones, incluyendo:

- Superficies de calefacción
- Bucles de mezcla
- Superficies de aire acondicionado
- Sistemas de bombeo de geotermia
- Pequeñas aplicaciones de enfriadoras

Para adaptarse a todas las aplicaciones del mercado, la bomba MAGNA1 cuenta con las siguientes características:

- Control de presión proporcional (PP1, PP2 o PP3)
- Control de presión constante (CP1, CP2 o CP3)
- Control de curva constante (I, II o III)

Líquido:

Líquido bombeado: Agua  
Rango de temperatura del líquido: -10 .. 110 °C  
Temperatura del líquido durante el funcionamiento: 60 °C  
Densidad: 983.2 kg/m³

Técnico:

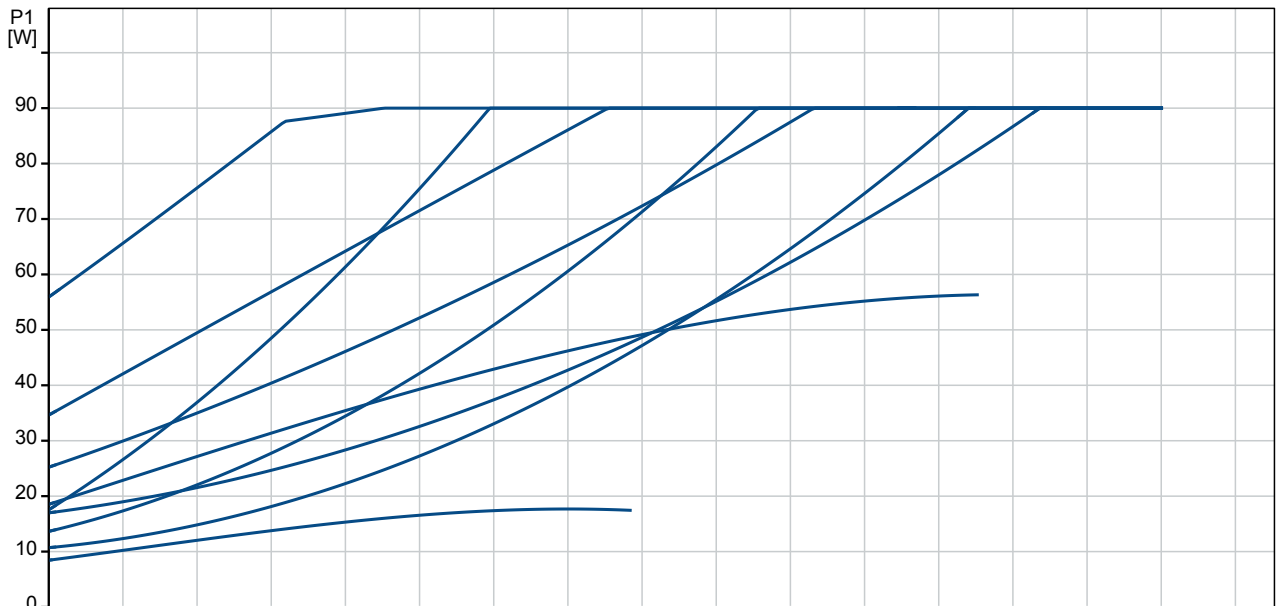
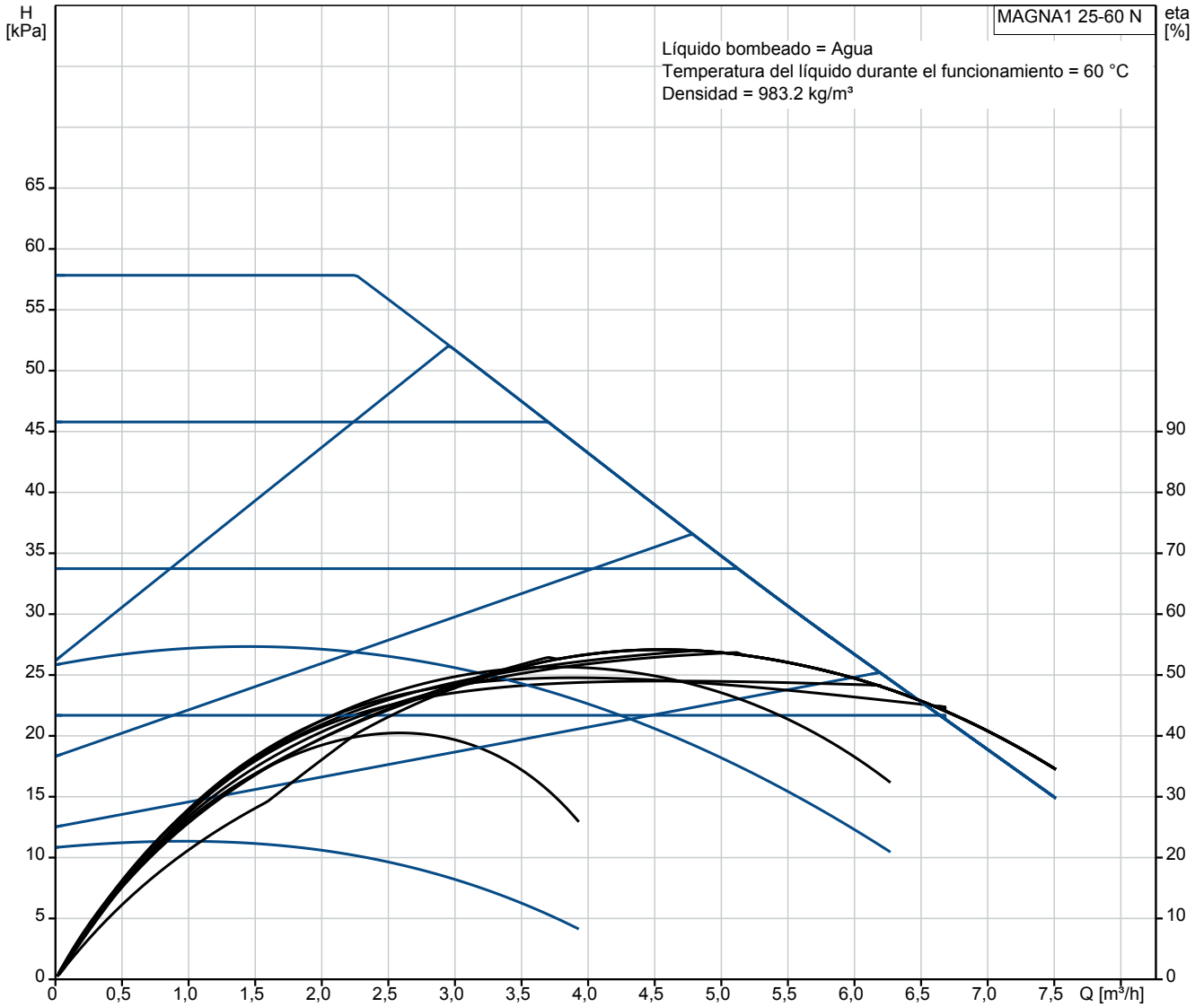
Clase TF: 110  
Approvals: CE,VDE,EAC,MOROCCO,UKCA,TSERCM,UkrSEPRO  
Homologaciones para agua potable: WRAS, ACS, UBA

Materiales:

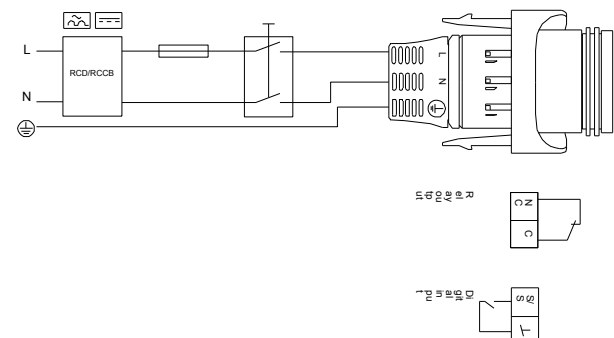
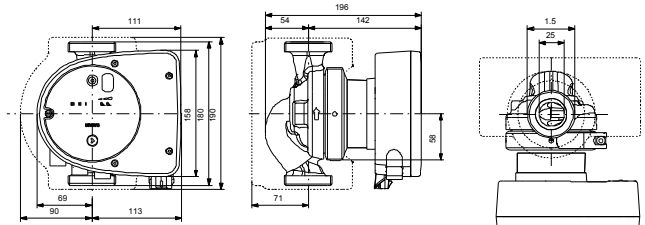
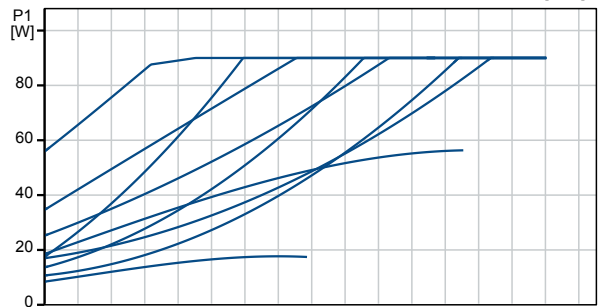
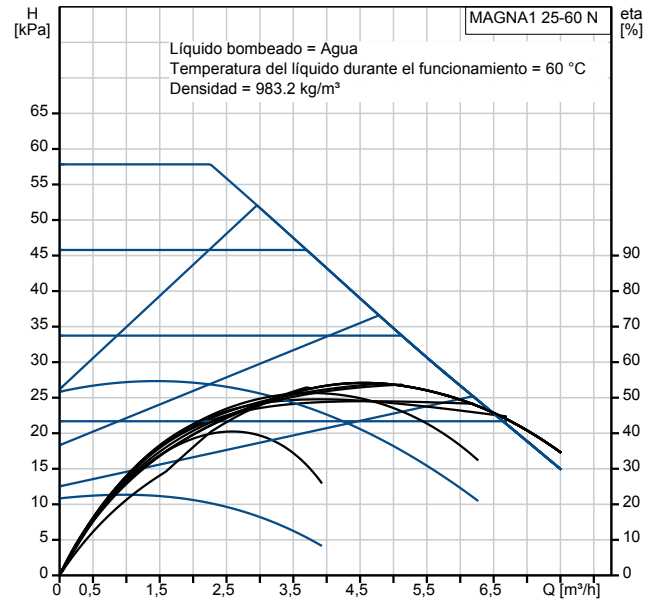
Carcasa de la bomba: Acero inoxidable  
EN 1.4308  
ASTM 351 CF8  
Impulsor: PES 30 % FIBRA VIDRIO

Contar	Descripción
1	<p> <b>Instalación:</b>  Rango de temperaturas ambientes: 0 .. 40 °C  Presión de trabajo máxima: 10 bar  Conexión de tubería: G 1 1/2"  Presión nominal: PN 10  Longitud puerto a puerto: 180 mm </p> <p> <b>Datos eléctricos:</b>  Potencia - P1: 9 .. 92 W  Frecuencia de red: 50 / 60 Hz  Tensión nominal [V]: 1 x 230 V  Consumo de intensidad máximo: 0.09 .. 0.74 A  Grado de protección (IEC 34-5): X4D  Clase de aislamiento (IEC 85): F </p> <p> <b>Otros:</b>  Energía (IEE): 0.20  Environmental approvals: CN ROHS,WEEE  Peso neto: 4.41 kg  Peso bruto: 4.9 kg  Volumen de transporte: 0.013 m³  Finés: 4615300  País de origen.: DE  Tarifa personalizada n.º: 84137030 </p>

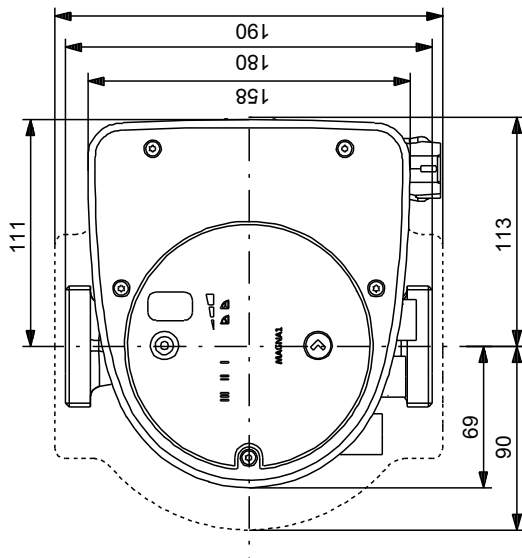
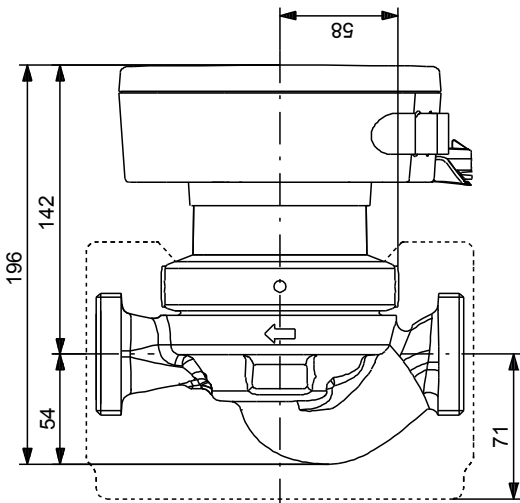
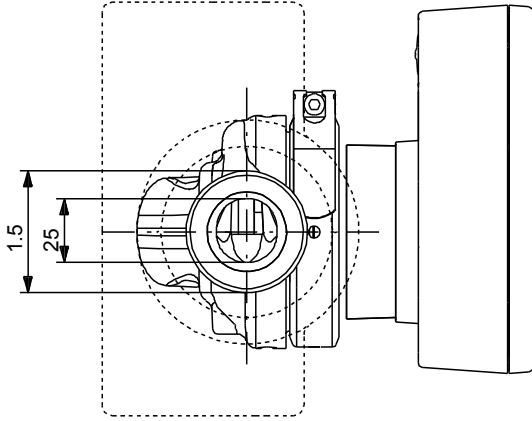
## 99221224 MAGNA1 25-60 N



Descripción	Valor
<b>Información general:</b>	
Producto::	MAGNA1 25-60 N
Código::	99221224
Número EAN::	5712608941979
Precio:	EUR 1857
<b>Técnico:</b>	
Altura máx.:	60 dm
Clase TF:	110
Approvals:	CE,VDE,EAC,MOROCCO,UKCA,TSERCM,UkrSEPRO
Homologaciones para agua potable:	WRAS, ACS, UBA
Modelo:	C
<b>Materiales:</b>	
Carcasa de la bomba:	Acero inoxidable
Carcasa de la bomba:	EN 1.4308
Carcasa de la bomba:	ASTM 351 CF8
Impulsor:	PES 30 % FIBRA VIDRIO
<b>Instalación:</b>	
Rango de temperaturas ambientales:	0 .. 40 °C
Presión de trabajo máxima:	10 bar
Conexión de tubería:	G 1 1/2"
Presión nominal:	PN 10
Longitud puerto a puerto:	180 mm
<b>Líquido:</b>	
Líquido bombeado:	Agua
Rango de temperatura del líquido:	-10 .. 110 °C
Temperatura del líquido durante el funcionamiento:	60 °C
Densidad:	983.2 kg/m³
<b>Datos eléctricos:</b>	
Potencia - P1:	9 .. 92 W
Frecuencia de red:	50 / 60 Hz
Tensión nominal [V]:	1 x 230 V
Consumo de intensidad máximo:	0.09 .. 0.74 A
Grado de protección (IEC 34-5):	X4D
Clase de aislamiento (IEC 85):	F
<b>Otros:</b>	
Energía (IEE):	0.20
Environmental approvals:	CN ROHS,WEEE
Peso neto:	4.41 kg
Peso bruto:	4.9 kg
Volumen de transporte:	0.013 m³
Finés:	4615300
País de origen.:	DE
Tarifa personalizada n.º:	84137030



## 99221224 MAGNA1 25-60 N



Nota: todas las unidades están en [mm] a menos que se indiquen otras. Exención de responsabilidad: este esquema dimensional simplificado no muestra todos los detalles.

Contar	Descripción
--------	-------------

1	<b>MAGNA1 80-60 F</b>
---	-----------------------



Advierta! la foto puede diferir del actual producto

Código: [99221406](#)

La bomba MAGNA1 es una circuladora de rotor húmedo, siendo la elección perfecta cuando se sustituyen circuladoras antiguas y, gracias a que cumple con la normativa EuP 2015, se consigue un importante ahorro energético.

Es la solución ideal para necesidades de rendimiento básicas en aplicaciones donde se requiere un sistema de control y monitorización básico.

Las principales características de la bomba MAGNA1 son:

- Diseño compacto y fácil instalación
- Índice EEI promedio < 0,23
- Bajo nivel de ruido
- Rotor de imán permanente
- Arranque/parada es a través de entrada digital
- Relés de estado y alarma configurables en NO o NC
- Carcasa de aislamiento integrado
- Válida para aplicaciones de Agua Caliente Sanitaria (versiones N – Acero Inoxidable)
- Grundfos Eye - proporciona información sobre el estado la bomba

MAGNA1 es la mejor opción para la mayoría de las aplicaciones, incluyendo:

- Superficies de calefacción
- Bucles de mezcla
- Superficies de aire acondicionado
- Sistemas de bombeo de geotermia
- Pequeñas aplicaciones de enfriadoras

Para adaptarse a todas las aplicaciones del mercado, la bomba MAGNA1 cuenta con las siguientes características:

- Control de presión proporcional (PP1, PP2 o PP3)
- Control de presión constante (CP1, CP2 o CP3)
- Control de curva constante (I, II o III)

Líquido:

Líquido bombeado: Agua  
Rango de temperatura del líquido: -10 .. 110 °C  
Temperatura del líquido durante el funcionamiento: 60 °C  
Densidad: 983.2 kg/m<sup>3</sup>

Técnico:

Clase TF: 110  
Approvals: CE,VDE,EAC,MOROCCO,UKCA,TSERCM,UkrSEPRO

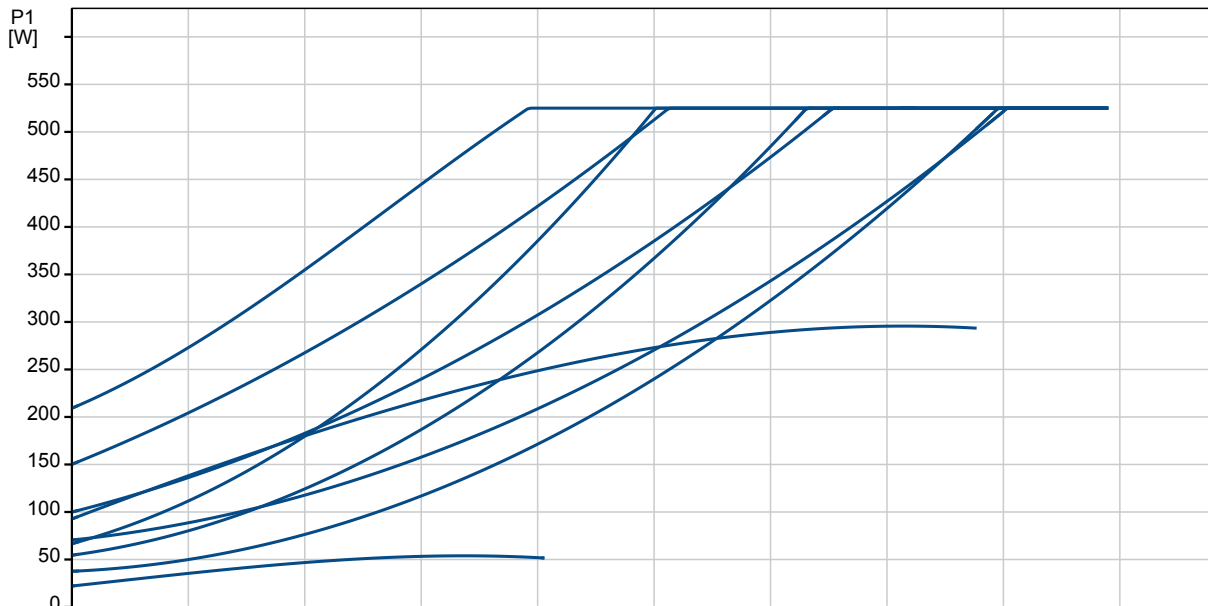
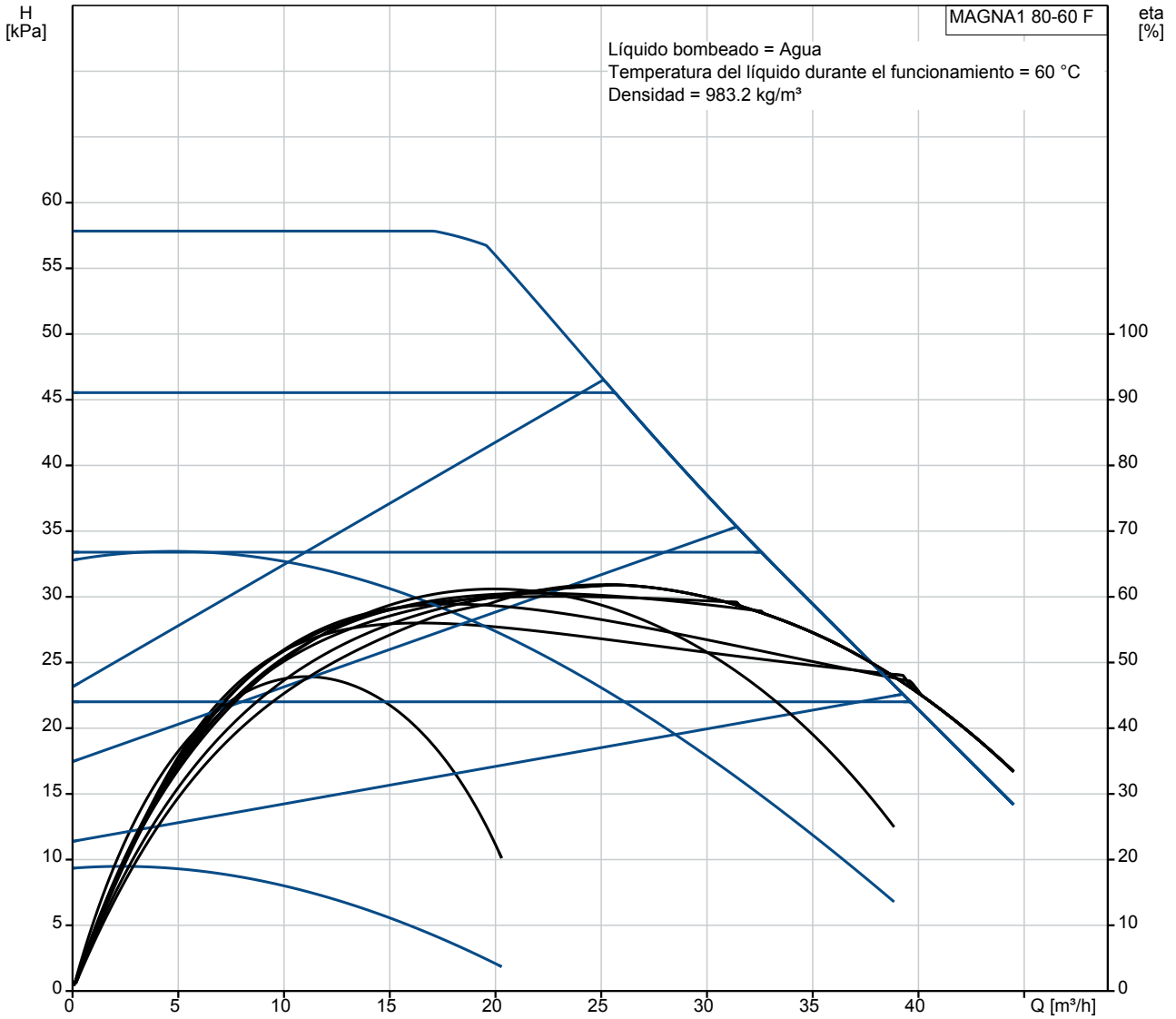
Materiales:

Carcasa de la bomba: Hierro fundido  
EN-GJL-250  
ASTM A48-250B  
Impulsor: PES 30 % FIBRA VIDRIO

Contar	Descripción
--------	-------------

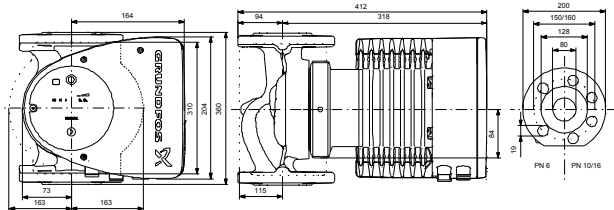
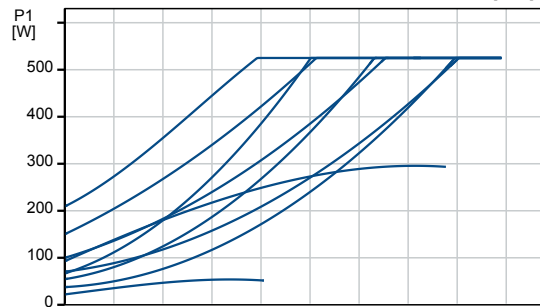
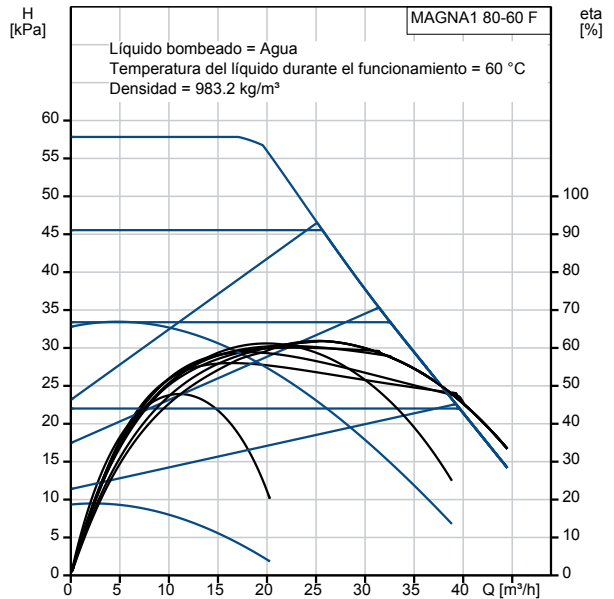
1	<p>Instalación:</p> <p>Rango de temperaturas ambientes: 0 .. 40 °C</p> <p>Presión de trabajo máxima: 6 bar</p> <p>Normativa de brida: DIN</p> <p>Conexión de tubería: DN 80</p> <p>Presión nominal: PN 6</p> <p>Longitud puerto a puerto: 360 mm</p> <p>Datos eléctricos:</p> <p>Potencia - P1: 23.56 .. 536 W</p> <p>Frecuencia de red: 50 / 60 Hz</p> <p>Tensión nominal [V]: 1 x 230 V</p> <p>Consumo de intensidad máximo: 0.24 .. 2.37 A</p> <p>Grado de protección (IEC 34-5): X4D</p> <p>Clase de aislamiento (IEC 85): F</p> <p>Otros:</p> <p>Energía (IEE): 0.20</p> <p>Environmental approvals: CN ROHS,WEEE</p> <p>Peso neto: 26.6 kg</p> <p>Peso bruto: 29.4 kg</p> <p>Volumen de transporte: 0.071 m<sup>3</sup></p> <p>País de origen.: DE</p> <p>Tarifa personalizada n.º: 84137030</p>
---	--

## 99221406 MAGNA1 80-60 F

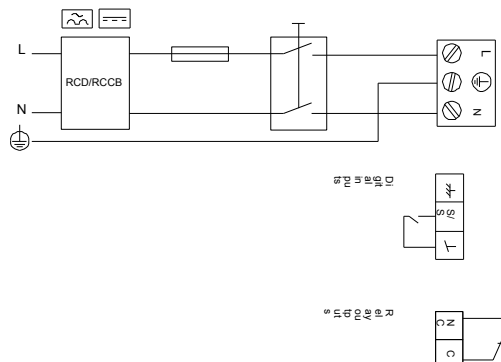




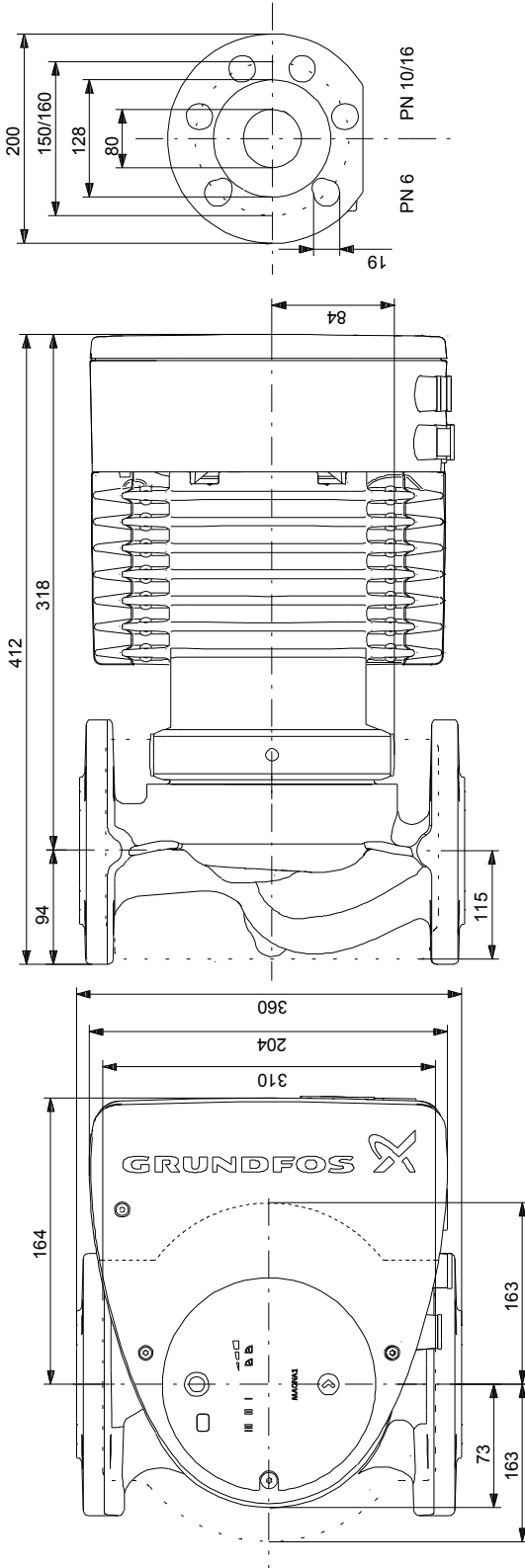
Descripción	Valor
<b>Información general:</b>	
Producto::	MAGNA1 80-60 F
Código::	99221406
Número EAN::	5712608943782
Precio:	EUR 4064
<b>Técnico:</b>	
Altura máx.:	60 dm
Clase TF:	110
Approvals:	CE,VDE,EAC,MOROCCO,UKCA,TSERCM,UkrSEPRO
Modelo:	C
<b>Materiales:</b>	
Carcasa de la bomba:	Hierro fundido
Carcasa de la bomba:	EN-GJL-250
Carcasa de la bomba:	ASTM A48-250B
Impulsor:	PES 30 % FIBRA VIDRIO
<b>Instalación:</b>	
Rango de temperaturas ambientes:	0 .. 40 °C
Presión de trabajo máxima:	6 bar
Normativa de brida:	DIN
Conexión de tubería:	DN 80
Presión nominal:	PN 6
Longitud puerto a puerto:	360 mm
<b>Líquido:</b>	
Líquido bombeado:	Agua
Rango de temperatura del líquido:	-10 .. 110 °C
Temperatura del líquido durante el funcionamiento:	60 °C
Densidad:	983.2 kg/m³
<b>Datos eléctricos:</b>	
Potencia - P1:	23.56 .. 536 W
Frecuencia de red:	50 / 60 Hz
Tensión nominal [V]:	1 x 230 V
Consumo de intensidad máximo:	0.24 .. 2.37 A
Grado de protección (IEC 34-5):	X4D
Clase de aislamiento (IEC 85):	F
<b>Otros:</b>	
Energía (IEE):	0.20
Environmental approvals:	CN ROHS,WEEE
Peso neto:	26.6 kg
Peso bruto:	29.4 kg
Volumen de transporte:	0.071 m³
País de origen.:	DE
Tarifa personalizada n.º:	84137030



Example of mains-connected motor with mains switch, backup fuse and additional protection



## 99221406 MAGNA1 80-60 F



Nota: todas las unidades están en [mm] a menos que se indiquen otras. Exención de responsabilidad: este esquema dimensional simplificado no muestra todos los detalles.

**Contar Descripción**

1 TPE3 50-240 S-A-F-A-BQQE-IDC



Advierta! la foto puede diferir del actual producto

Código: 99271849

Bomba de una etapa, acoplamiento cerrado y voluta con puertos de aspiración y descarga en línea de idéntico diámetro. El diseño de la bomba incluye un sistema de extracción superior que facilita el desmontaje del cabezal motor (el motor, el cabezal de la bomba y el impulsor) con fines de mantenimiento o reparación sin necesidad de desconectar las tuberías de la carcasa de la bomba.

El cierre mecánico satisface los requisitos establecidos por la norma EN 12756. La conexión de las tuberías se lleva a cabo por medio de bridas DIN de PN 16 (normas EN 1092-2 e ISO 7005-2).

La bomba está equipada con un motor síncrono de imanes permanentes refrigerado por ventilador. El nivel de eficiencia del motor de acuerdo con la norma IEC 60034-30-2 es IE5.

El motor incluye un convertidor de frecuencia y un controlador PI en la caja de conexiones. Ello facilita el control variable y continuo de la velocidad del motor, lo cual, a su vez, permite adaptar el rendimiento a un determinado conjunto de requisitos. La bomba está equipada con un sensor de temperatura y presión diferencial.

**Paneles control:**

Frequency converter: Built-in

**Líquido:**

Líquido bombeado: Agua  
Rango de temperatura del líquido: -25 .. 120 °C  
Temperatura del líquido durante el funcionamiento: 20 °C  
Densidad: 998.2 kg/m<sup>3</sup>

**Técnico:**

Velocidad predeterminada: 5500 rpm  
Caudal nominal: 33.1 m<sup>3</sup>/h  
Altura nominal: 191.8 kPa  
Diámetro real del impulsor: 74 mm  
Código del cierre: BQQE  
Tolerancia de curva: ISO9906:2012 3B2

**Materiales:**

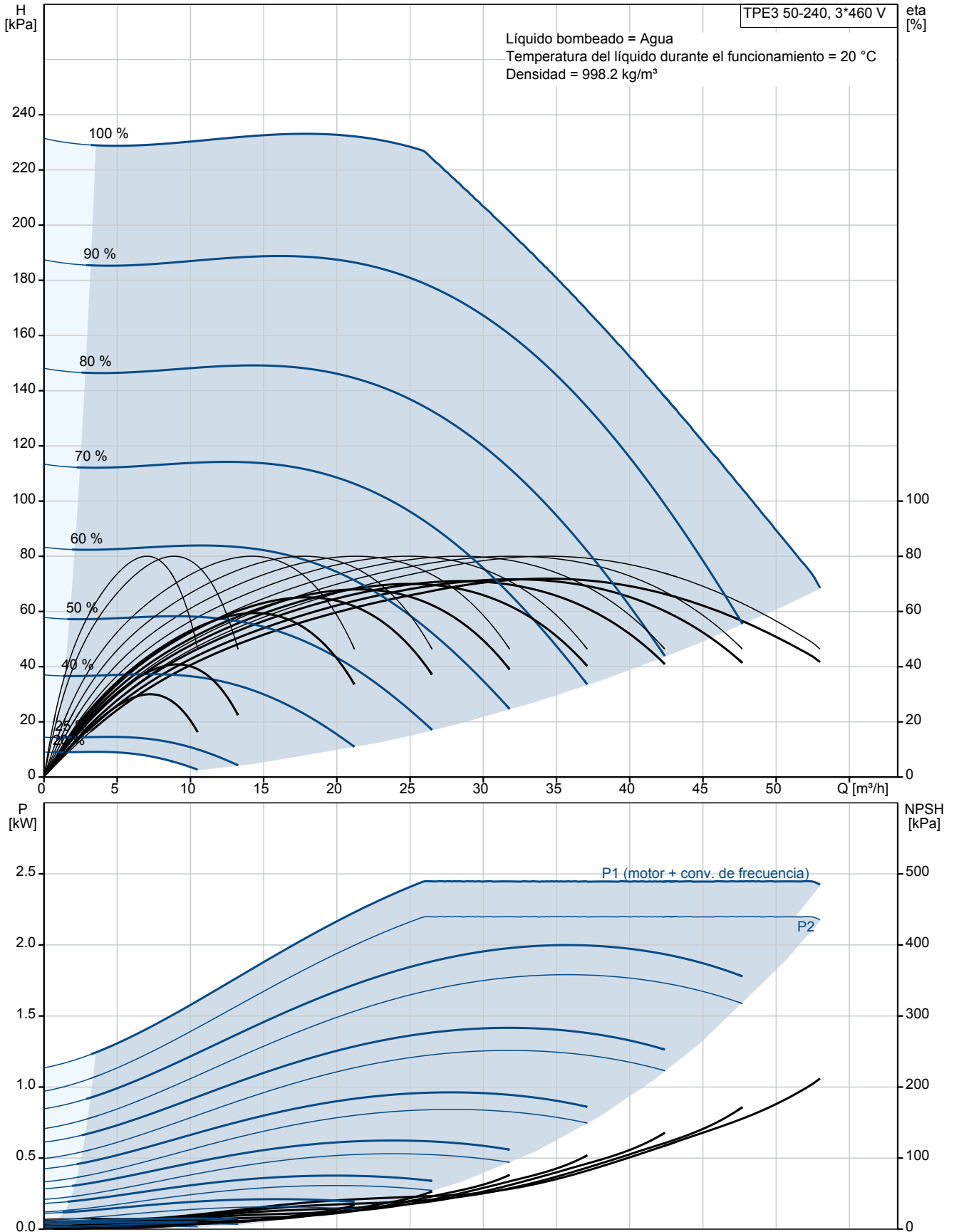
Cuerpo hidráulico: Fundición  
Carcasa de la bomba: EN-GJL-250  
ASTM class 35  
Impulsor: Composite  
PES+30% GF

**Instalación:**

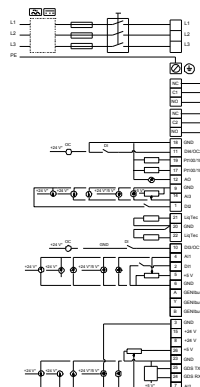
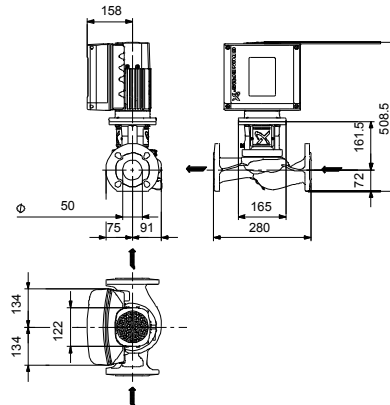
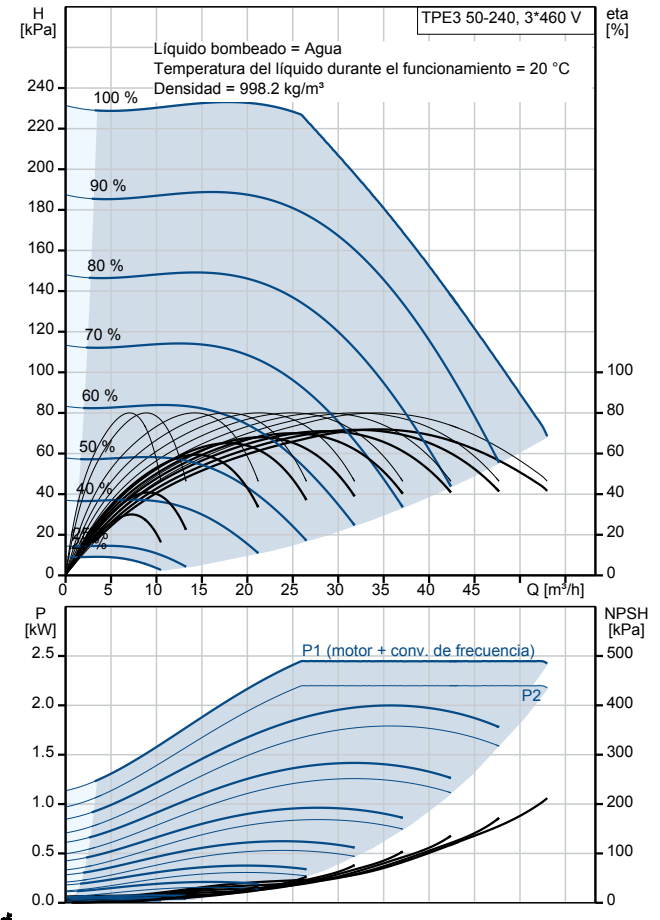
Rango de temperaturas ambientes: -20 .. 50 °C  
Presión de trabajo máxima: 16 bar  
Presión máxima a la temp. declarada: 16 bar / 120 °C  
Tipo de conexión: DIN  
Tamaño de la conexión: DN 50  
Presión nominal para la conexión: PN 16  
Longitud puerto a puerto: 280 mm  
Tamaño de la brida del motor: 56C

Contar	Descripción
1	<p>Datos eléctricos:</p> <p>Tipo de motor: 90LC</p> <p>Clase eficiencia IE: IE5</p> <p>Potencia nominal - P2: 2.2 kW</p> <p>Frecuencia de red: 50 / 60 Hz</p> <p>Tensión nominal: 3 x 380-500 V</p> <p>Intensidad nominal: 4.35-3.55 A</p> <p>Cos phi - factor de potencia: 0.91-0.85</p> <p>Velocidad nominal: 480-5900 rpm</p> <p>Eficiencia: 90.1%</p> <p>Eficiencia del motor a carga total: 90.1 %</p> <p>Grado de protección (IEC 34-5): IP55</p> <p>Clase de aislamiento (IEC 85): F</p> <p>Motor N.º: 99138039</p> <p>Otros:</p> <p>Índice de eficiencia mínima, IE min: 0.70</p> <p>Peso neto: 29 kg</p> <p>Peso bruto: 36.2 kg</p> <p>Volumen de transporte: 0.104 m³</p> <p>VVS danés n.º: 381632240</p> <p>País de origen.: HU</p> <p>Tarifa personalizada n.º: 84137051</p>

## 99271849 TPE3 50-240 S-A-F-A-BQQE-IDC



Descripción	Valor
<b>Información general:</b>	
Producto::	TPE3 50-240 S-A-F-A-BQQE-IDC
Código::	99271849
Número EAN::	5713826354022
Precio:	EUR 9748
<b>Técnico:</b>	
Velocidad predeterminada:	5500 rpm
Caudal nominal:	33.1 m³/h
Altura nominal:	191.8 kPa
Altura máxima:	240 dm
Diámetro real del impulsor:	74 mm
Código del cierre:	BQQE
Tolerancia de curva:	ISO9906:2012 3B2
Versión de la bomba:	A
<b>Materiales:</b>	
Cuerpo hidráulico:	Fundición
Carcasa de la bomba:	EN-GJL-250
Carcasa de la bomba:	ASTM class 35
Impulsor:	Composite
Impulsor:	PES+30% GF
Código de material:	A
<b>Instalación:</b>	
Rango de temperaturas ambientes:	-20 .. 50 °C
Presión de trabajo máxima:	16 bar
Presión máxima a la temp. declarada:	16 bar / 120 °C
Tipo de conexión:	DIN
Tamaño de la conexión:	DN 50
Presión nominal para la conexión:	PN 16
Longitud puerto a puerto:	280 mm
Tamaño de la brida del motor:	56C
Código de conexión:	F
<b>Líquido:</b>	
Líquido bombeado:	Agua
Rango de temperatura del líquido:	-25 .. 120 °C
Temperatura del líquido durante el funcionamiento:	20 °C
Densidad:	998.2 kg/m³
<b>Datos eléctricos:</b>	
Tipo de motor:	90LC
Clase eficiencia IE:	IE5
Potencia nominal - P2:	2.2 kW
Frecuencia de red:	50 / 60 Hz
Tensión nominal:	3 x 380-500 V
Intensidad nominal:	4.35-3.55 A
Cos phi - factor de potencia:	0.91-0.85
Velocidad nominal:	480-5900 rpm
Eficiencia:	90.1%
Eficiencia del motor a carga total:	90.1 %
Grado de protección (IEC 34-5):	IP55
Clase de aislamiento (IEC 85):	F
Protección de motor integrada:	ELEC
Motor N.º:	99138039
<b>Paneles control:</b>	
Panel de control:	HMI300 (gráfica)
Módulo función:	FM300 (avanzado)
Convertidor de frecuencia:	Built-in
<b>Otros:</b>	



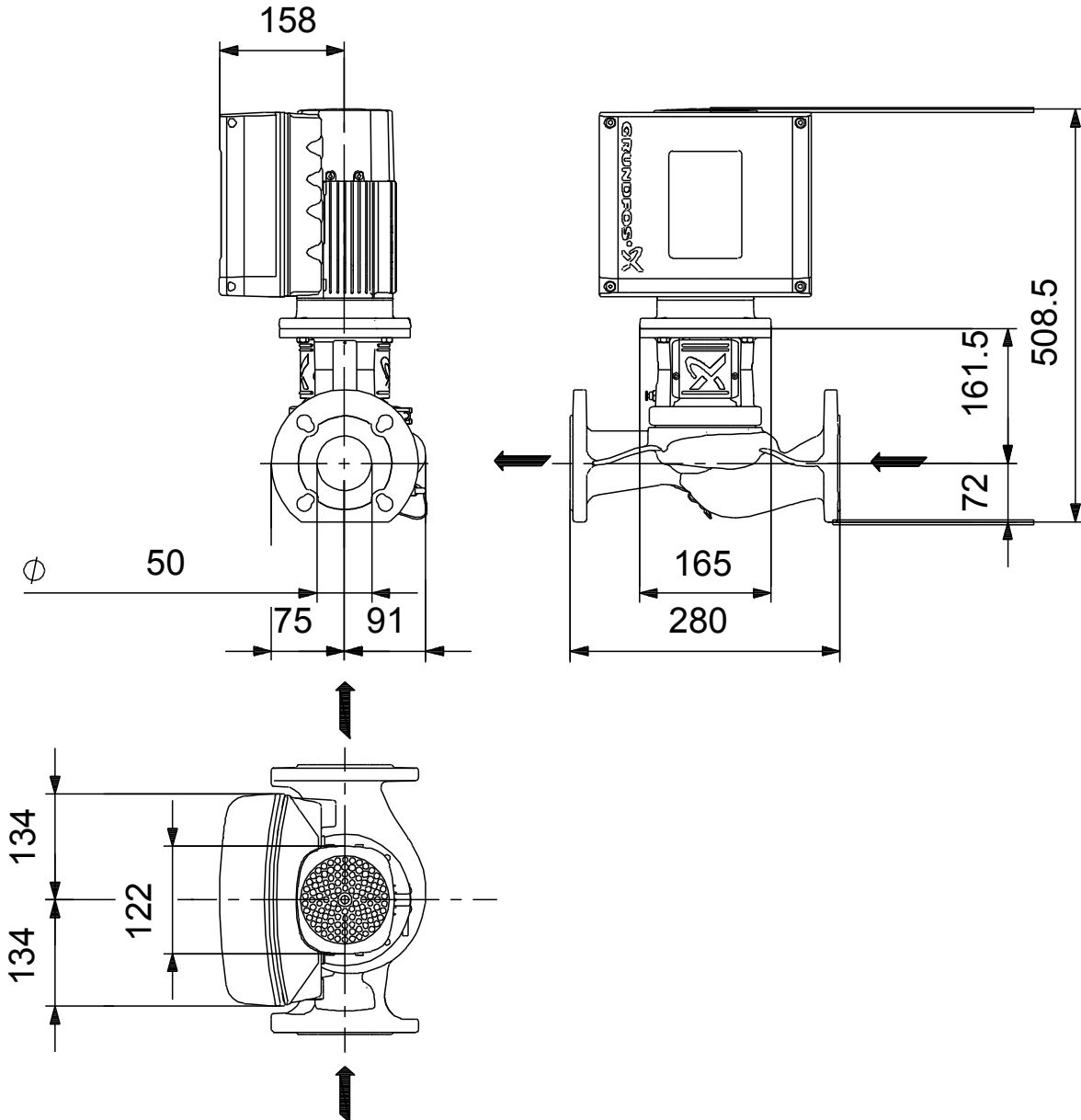


Empresa:  
Creado Por:  
Teléfono:

Datos: 08/09/2022

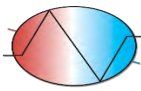
Descripción	Valor
Índice de eficiencia mínima, IE min:	0.70
Peso neto:	29 kg
Peso bruto:	36.2 kg
Volumen de transporte:	0.104 m <sup>3</sup>
Arch. config. n.º:	98484796
VVS danés n.º:	381632240
País de origen.:	HU
Tarifa personalizada n.º:	84137051

## 99271849 TPE3 50-240 S-A-F-A-BQQE-IDC



Nota: todas las unidades están en [mm] a menos que se indiquen otras. Exención de responsabilidad: este esquema dimensional simplificado no muestra todos los detalles.

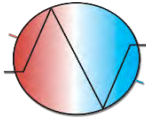




<b>RIFA ENGINYERS</b>				<b>SRA NEREA MARTÍNEZ</b>			
N/REF 220438319 REV 1 - FECHA 23/05/2022				CAMP DE FUTBOL			
Intercambiador de calor		S8A-IT10-36-TLA					
<b>Calculated Parameters</b>		<b>Unit</b>	<b>Side 1</b>				<b>Side 2</b>
Flow Type		CounterCurrent					
Heat Load		kW			80,00		
Inlet Temperature		°C	80,00				60,00
Outlet Temperature		°C	65,00				75,00
Mass Flow Rate		kg/s	1,27				1,27
Volumetric Flow Rate		m³/h	4,69				4,68
Total Pressure Drop		bar	0,20				0,18
Pressure Drop in Port		bar	0,01				0,01
Fouling Factor		m²K/kW	0,02				0,02
Surface Margin		%			22,08		
LMTD		°C			5,0		
HTC (Available/Required)		W/m²·K			7092 / 5810		
Port Velocity		m/s	2,28				2,27
Shear Stress		Pa	34,40				31,32

<b>Properties of Fluid</b>		<b>Unit</b>	<b>Side 1</b>				<b>Side 2</b>
Fluid		Water					
Liquid Viscosity		mPa·s	0,39				0,42
Liquid Density		kg/m³	976,99				980,26
Liquid Heat Capacity		kJ/kg·K	4,19				4,19
Liquid Thermal Conductivity		W/m·K	0,66				0,66

<b>Specifications</b>		<b>Unit</b>	<b>Side 1</b>				<b>Side 2</b>
HEX Type		S8A-IT10-36-TLA					
Number of Plates		36					
Grouping		1x17 + 0x0 / 1x18 + 0x0					
Plate Thickness		mm	0,5				
Plate Material		AISI316L / 30%					
Effective Area		m²	2,75				
Gasket Material		NBRH (HangOn)					
Frame		Type	IT, painted frame				
		Length	mm	200			
		Maximum Number of Plates	36				
Volume		l	3,6				3,9
Weight, empty/operating		kg			50 / 57		
Paint Category		Category C2L					
Paint Color		BLUE RAL 5010					
Connection		Inlet	F1: 1.25 INCH Threaded pipe BSP, AISI 316		F3: 1.25 INCH Threaded pipe BSP, AISI 316		
		Outlet	F4: 1.25 INCH Threaded pipe BSP, AISI 316		F2: 1.25 INCH Threaded pipe BSP, AISI 316		
Certification/Approval Type		PED 2014/68/EU, Art. 4.3					
Minimum Design Temperature		°C	60,00				
Maximum Design Temperature		°C	80,00				
Maximum Differential Pressure		bar	6,00				
Maximum Test Pressure		bar	7,50				
Maximum Design Pressure		bar	6,00				6,00



\*\* estas condiciones de pago dependerán de la clasificación de riesgo crediticio de nuestra compañía aseguradora CESCE - Las condiciones de pago acordadas siempre conservarán su vigencia e irán ligadas al mantenimiento del crédito concedido por nuestra compañía aseguradora de crédito. En caso de ser retirado este crédito antes de la entrega de un material, J.NEGRE se reserva el derecho de modificar estas condiciones.

**\*EN CASO DE URGENCIA CONSULTAR EQUIPOS EN STOCK CON J.NEGRE\***

**JNC-J.NEGRE C.,S.L. C/París 1-7, Nau 28, Cova Solera 08191 RUBI-Barcelona (Barcelona)**

Tel: +34 93 588 08 18

Fax: +34 93 588 61 62

Tel: +34 93 588 08 18

Fax: +34 93 588 61 62



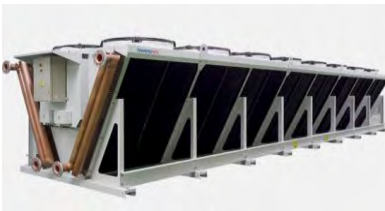
Intercambiadores de calor



Torres de refrigeración  
Condensadores evaporativos



Enfriadoras de agua



Aeroenfriadores

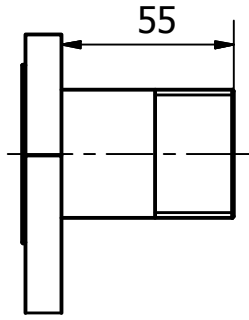
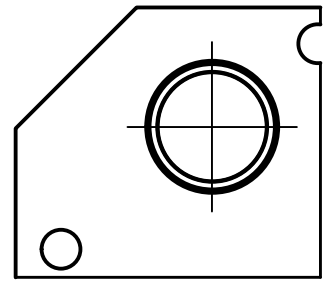


Aeroenfriadores adiabáticos

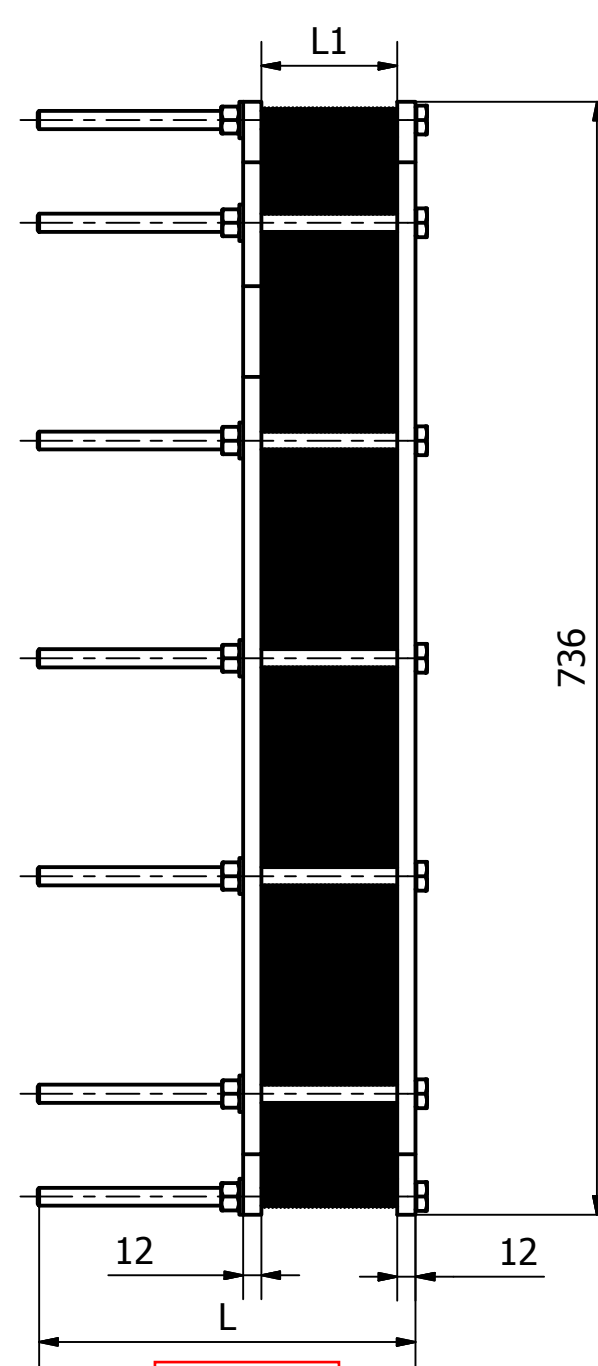
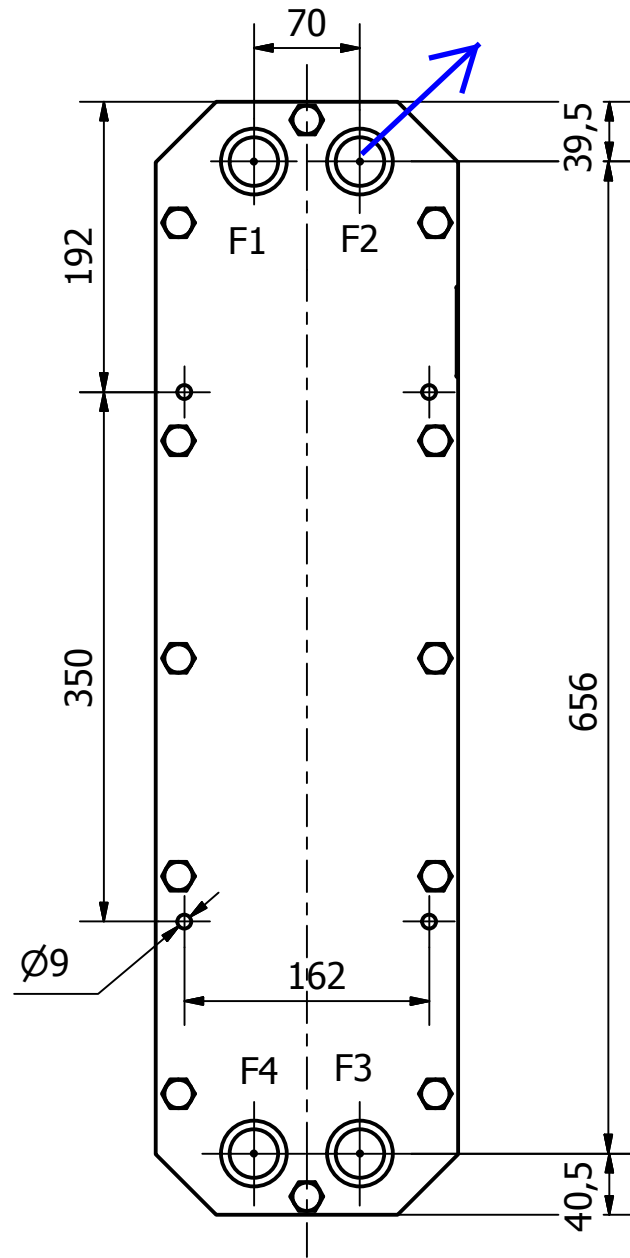


Tratamiento de agua

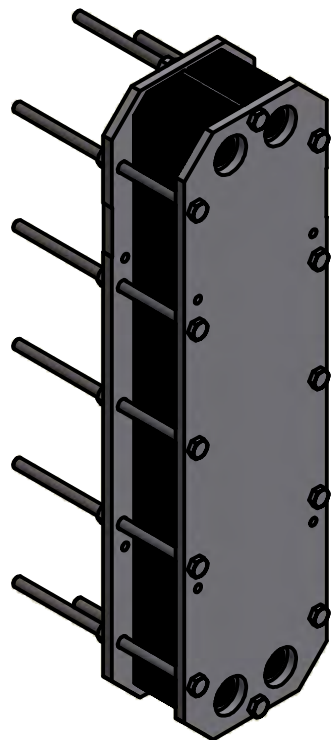
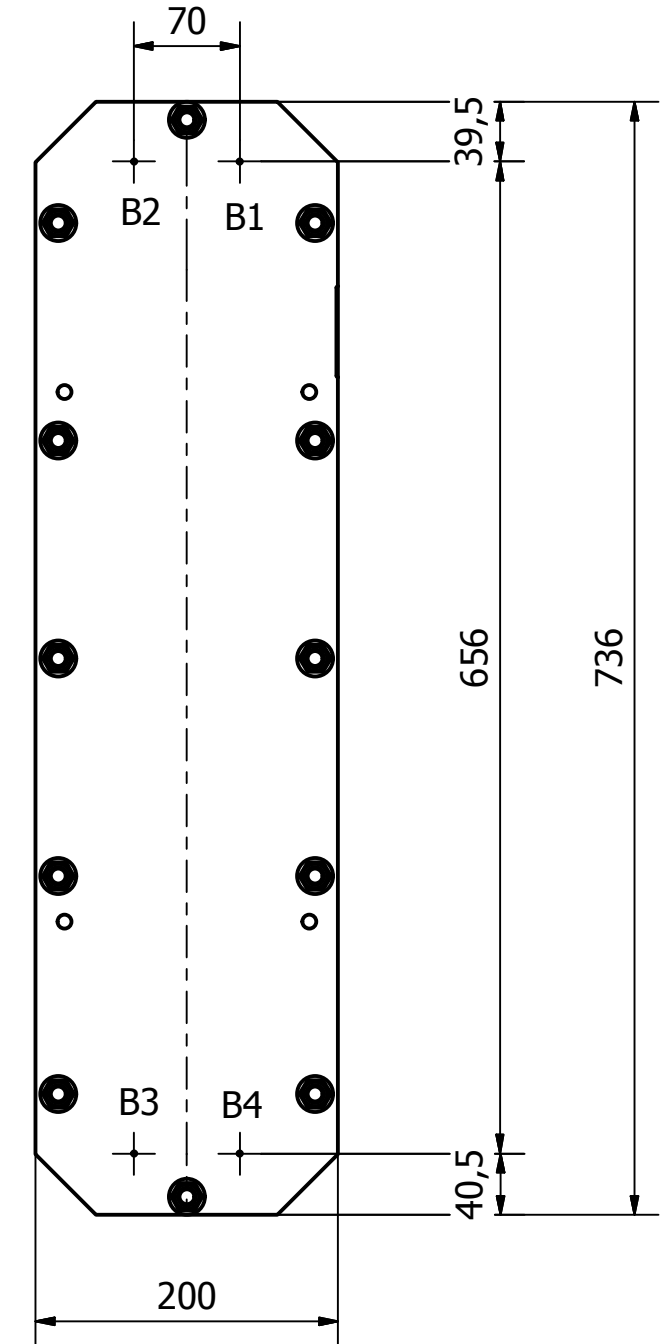
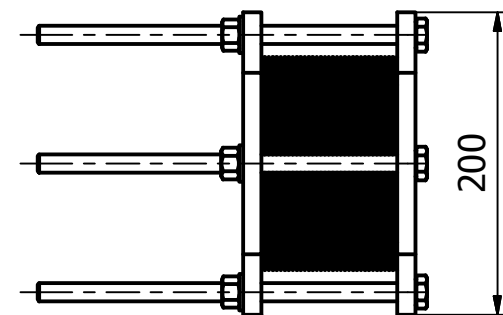
<http://www.jnegre.com>

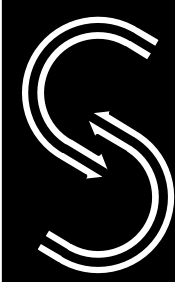


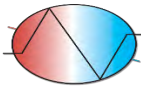
F1-F4  
1 INCH - 1 1/4 INCH  
THREADED PIPE



L=200 mm



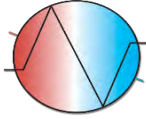
	Dimensions without tolerance	Designed by JKO	Date 07-04-2010	Approved by LGK	Date 26-01-2015	Rev. no. 02	Revision Text <b>ADDED MEASURES Ø9</b>
	ISO 2768-m	<b>SONDEX</b>		Description: S8A IT PN10 DN25-DN32 DIM DRAW. LENGTH 100-250MM			
	ISO projektion	<b>Jernet 9 DK-6000 Kolding</b>		Rev. date 26-01-2015	Rev. by LGK	Drawing no. S8aITPN10DN32L100-250	Sheet 1 / 1



<b>RIFA ENGINYERS</b>				<b>SRA NEREA MARTÍNEZ</b>	
N/REF 220438319 REV 1 - FECHA 23/05/2022				CENTRE AQUATIC	
Intercambiador de calor		S19A-IG10-82-TMTL82			
<b>Calculated Parameters</b>		<b>Unit</b>	<b>Side 1</b>	<b>Side 2</b>	
Flow Type		CounterCurrent			
Heat Load		kW	500,00		
Inlet Temperature		°C	80,00	60,00	
Outlet Temperature		°C	65,00	75,00	
Mass Flow Rate		kg/s	7,96	7,96	
Volumetric Flow Rate		m³/h	29,31	29,24	
Total Pressure Drop		bar	0,30	0,29	
Pressure Drop in Port		bar	0,03	0,03	
Fouling Factor		m²K/kW	0,02	0,02	
Surface Margin		%	21,22		
LMTD		°C	5,0		
HTC (Available/Required)		W/m²·K	7015 / 5787		
Port Velocity		m/s	2,45	2,45	
Shear Stress		Pa	47,08	46,87	

<b>Properties of Fluid</b>		<b>Unit</b>	<b>Side 1</b>	<b>Side 2</b>	
Fluid		Water			
Liquid Viscosity		mPa·s	0,39	0,42	
Liquid Density		kg/m³	976,99	980,26	
Liquid Heat Capacity		kJ/kg·K	4,19	4,19	
Liquid Thermal Conductivity		W/m·K	0,66	0,66	

<b>Specifications</b>		<b>Unit</b>	<b>Side 1</b>	<b>Side 2</b>	
HEX Type		S19A-IG10-82-TMTL82			
Number of Plates		82			
Grouping		1x40 + 0x0 / 1x41 + 0x0			
Plate Thickness		mm	0,4		
Plate Material		AISI316L / 24%			
Effective Area		m²	17,28		
Gasket Material		NBRH (HangOn)			
Frame		IG, painted frame			
Type		IG, painted frame			
Length		mm	643		
Maximum Number of Plates		99			
Volume		l	24,0	24,6	
Weight, empty/operating		kg	277 / 325		
Paint Category		Category C2L			
Paint Color		BLUE RAL 5010			
Connection		Inlet		F3: DN 65 studded end connection with rubber lined HT	
		F1: DN 65 studded end connection with rubber lined		F2: DN 65 studded end connection with rubber lined HT	
		Outlet		F4: DN 65 studded end connection with rubber lined	
Certification/Approval Type		PED 2014/68/EU, Art. 4.3			
Minimum Design Temperature		°C	0,00		
Maximum Design Temperature		°C	100,00		
Maximum Differential Pressure		bar	10,00		
Maximum Test Pressure		bar	12,50		
Maximum Design Pressure		bar	10,00	10,00	



**JNC**  
**J. Negre C., S.L.**  
Solucions des de 1991

\*\* estas condiciones de pago dependerán de la clasificación de riesgo crediticio de nuestra compañía aseguradora CESCE - Las condiciones de pago acordadas siempre conservarán su vigencia e irán ligadas al mantenimiento del crédito concedido por nuestra compañía aseguradora de crédito. En caso de ser retirado este crédito antes de la entrega de un material, J.NEGRE se reserva el derecho de modificar estas condiciones.

**\*EN CASO DE URGENCIA CONSULTAR EQUIPOS EN STOCK CON J.NEGRE\***

**JNC-J.NEGRE C.,S.L. C/París 1-7, Nau 28, Cova Solera 08191 RUBI-Barcelona (Barcelona)**

**Tel: +34 93 588 08 18**

**Fax: +34 93 588 61 62**

Tel: +34 93 588 08 18

Fax: +34 93 588 61 62



Intercambiadores de calor



Torres de refrigeración  
Condensadores evaporativos



Enfriadoras de agua



Aeroenfriadores

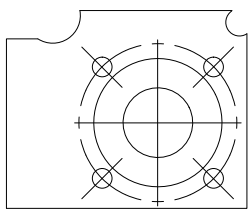


Aeroenfriadores adiabáticos

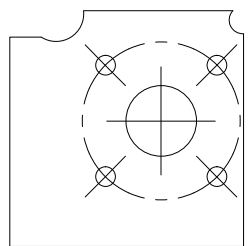


Tratamiento de agua

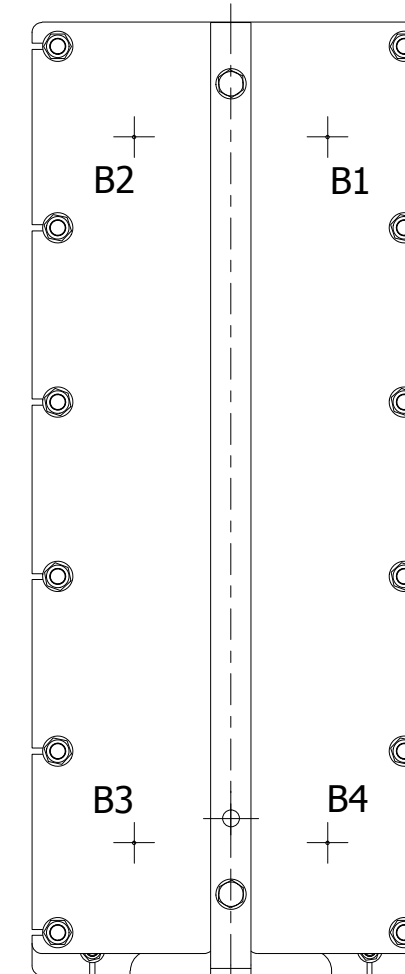
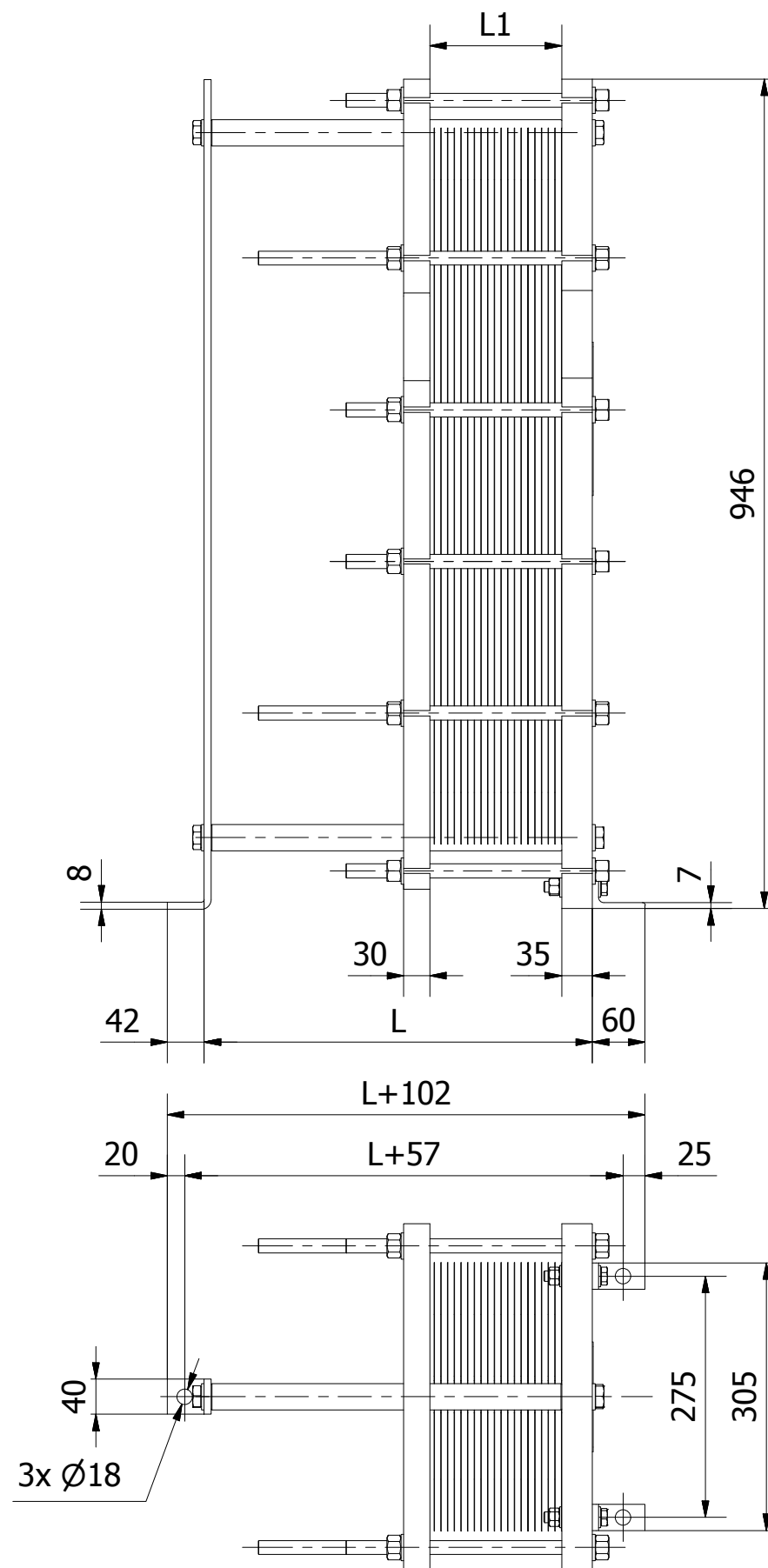
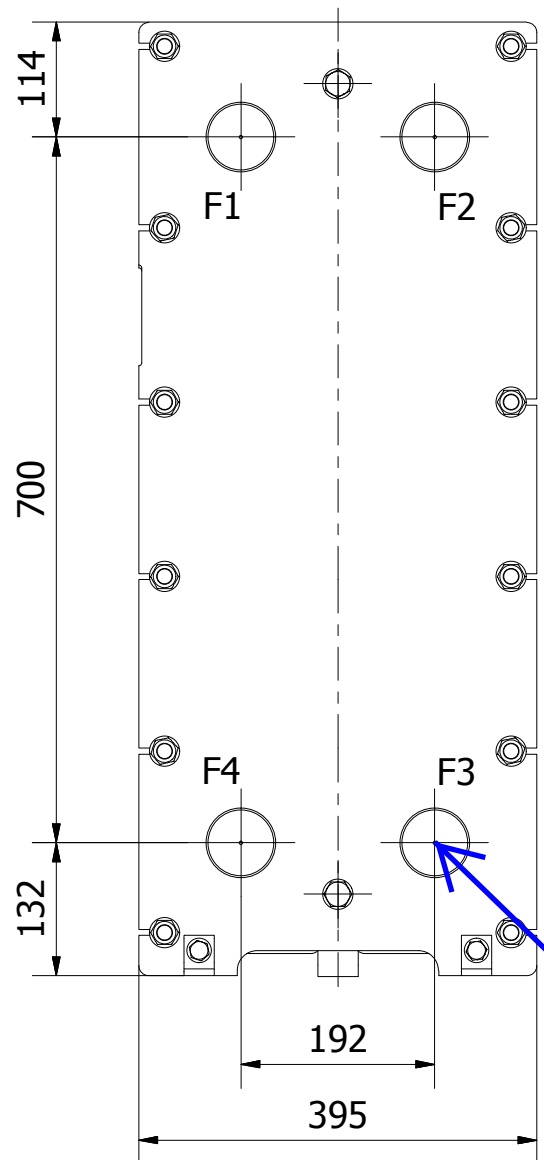
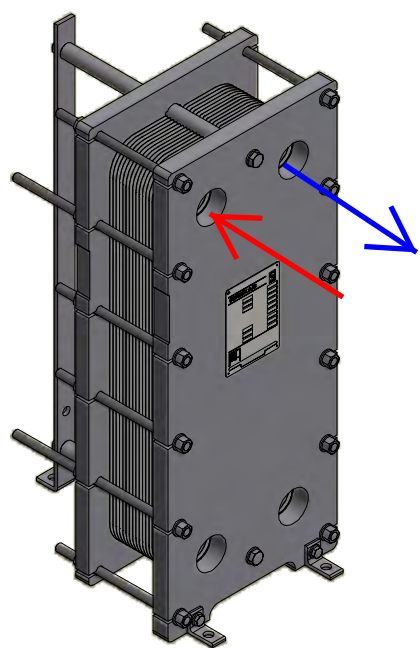
<http://www.jnegre.com>

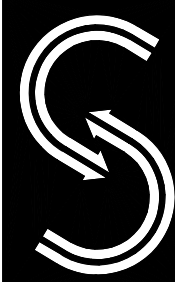


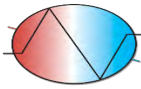
F1-F4 AND B1-B4  
DN65 DIN2632/2633  
2.5" ANSI CLASS150  
CLADED OR  
RUBBERLINED



F1-F4  
DN65 DIN2632/2633  
2.5" ANSI CLASS150  
UNCLADED



	Dimensions without tolerance:	Designed by LGK	Date 06-05-2009	Approved by HAT	Date 18-11-2019	Rev. no. 06	Revision Text One M16 nut on clampingbolts was removed	
	ISO 2768-m	<b>SONDEX</b>				Description: S19a IG PN10 DN65 DIM DRAW - FEA LENGTH 400-1000 MM		
	ISO projection	Marsvej 5 DK-6000 Kolding				Rev. date 15-11-2019	Rev. by VICS	Drawing no. S19aIGPN10DN65L400-1000-FEA

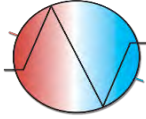


<b>RIFA ENGINYERS</b>				<b>SRA NEREA MARTÍNEZ</b>			
N/REF 220438319 REV 1 - FECHA 23/05/2022				PAVELLÓ / PISCINA ESTIU			
Intercambiador de calor		S8A-IT10-44-TLA					
<b>Calculated Parameters</b>		<b>Unit</b>	<b>Side 1</b>				<b>Side 2</b>
Flow Type				CounterCurrent			
Heat Load		kW			100,00		
Inlet Temperature		°C	80,00		60,00		
Outlet Temperature		°C	65,00		75,00		
Mass Flow Rate		kg/s	1,59		1,59		
Volumetric Flow Rate		m³/h	5,86		5,85		
Total Pressure Drop		bar	0,21		0,19		
Pressure Drop in Port		bar	0,02		0,02		
Fouling Factor		m²K/kW	0,02		0,02		
Surface Margin		%			22,08		
LMTD		°C			5,0		
HTC (Available/Required)		W/m²·K			7177 / 5879		
Port Velocity		m/s	2,84		2,84		
Shear Stress		Pa	35,05		32,45		

<b>Properties of Fluid</b>		<b>Unit</b>	<b>Side 1</b>				<b>Side 2</b>
Fluid				Water			
Liquid Viscosity		mPa·s	0,39		0,42		
Liquid Density		kg/m³	976,99		980,26		
Liquid Heat Capacity		kJ/kg·K	4,19		4,19		
Liquid Thermal Conductivity		W/m·K	0,66		0,66		

<b>Specifications</b>		<b>Unit</b>	<b>Side 1</b>				<b>Side 2</b>
HEX Type				S8A-IT10-44-TLA			
Number of Plates				44			
Grouping				1x21 + 0x0 / 1x22 + 0x0			
Plate Thickness		mm			0,5		
Plate Material				AISI316L / 34%			
Effective Area		m²			3,40		
Gasket Material				NBRH (HangOn)			
Frame		Type		IT, painted frame			
		Length		mm		250	
		Maximum Number of Plates				47	
Volume		l	4,5		4,7		
Weight, empty/operating		kg			55 / 64		
Paint Category				Category C2L			
Paint Color				BLUE RAL 5010			
Connection		Inlet		F1: 1.25 INCH Threaded pipe BSP, AISI 316		F3: 1.25 INCH Threaded pipe BSP, AISI 316	
		Outlet		F4: 1.25 INCH Threaded pipe BSP, AISI 316		F2: 1.25 INCH Threaded pipe BSP, AISI 316	
Certification/Approval Type				PED 2014/68/EU, Art. 4.3			
Minimum Design Temperature		°C			0,00		
Maximum Design Temperature		°C			100,00		
Maximum Differential Pressure		bar			10,00		
Maximum Test Pressure		bar			12,50		
Maximum Design Pressure		bar	10,00		10,00		





**JNC**  
**J. Negre C., S.L.**  
Solucions des de 1991

\*\* estas condiciones de pago dependerán de la clasificación de riesgo crediticio de nuestra compañía aseguradora CESCE - Las condiciones de pago acordadas siempre conservarán su vigencia e irán ligadas al mantenimiento del crédito concedido por nuestra compañía aseguradora de crédito. En caso de ser retirado este crédito antes de la entrega de un material, J.NEGRE se reserva el derecho de modificar estas condiciones.

**\*EN CASO DE URGENCIA CONSULTAR EQUIPOS EN STOCK CON J.NEGRE\***

**JNC-J.NEGRE C.,S.L. C/París 1-7, Nau 28, Cova Solera 08191 RUBI-Barcelona (Barcelona)**

Tel: +34 93 588 08 18

Fax: +34 93 588 61 62

Tel: +34 93 588 08 18

Fax: +34 93 588 61 62



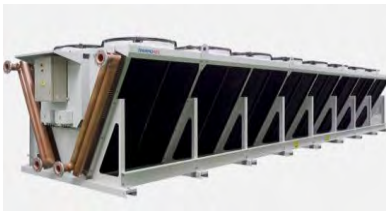
Intercambiadores de calor



Torres de refrigeración  
Condensadores evaporativos



Enfriadoras de agua



Aeroenfriadores



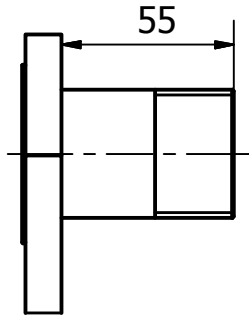
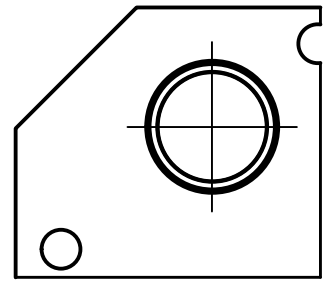
Aeroenfriadores adiabáticos



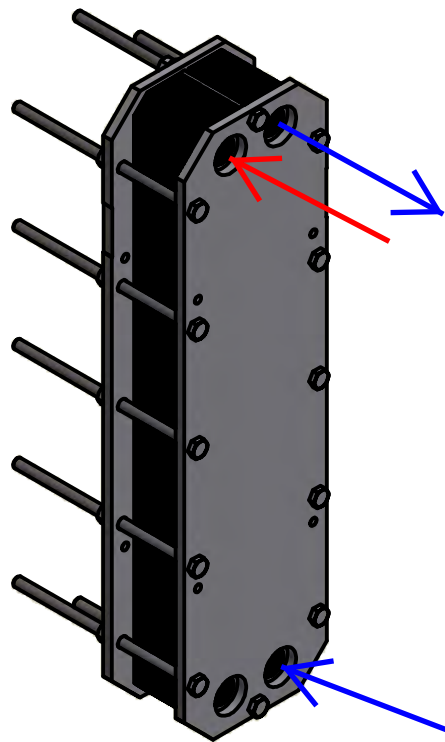
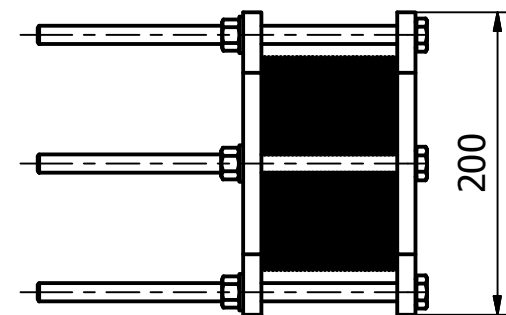
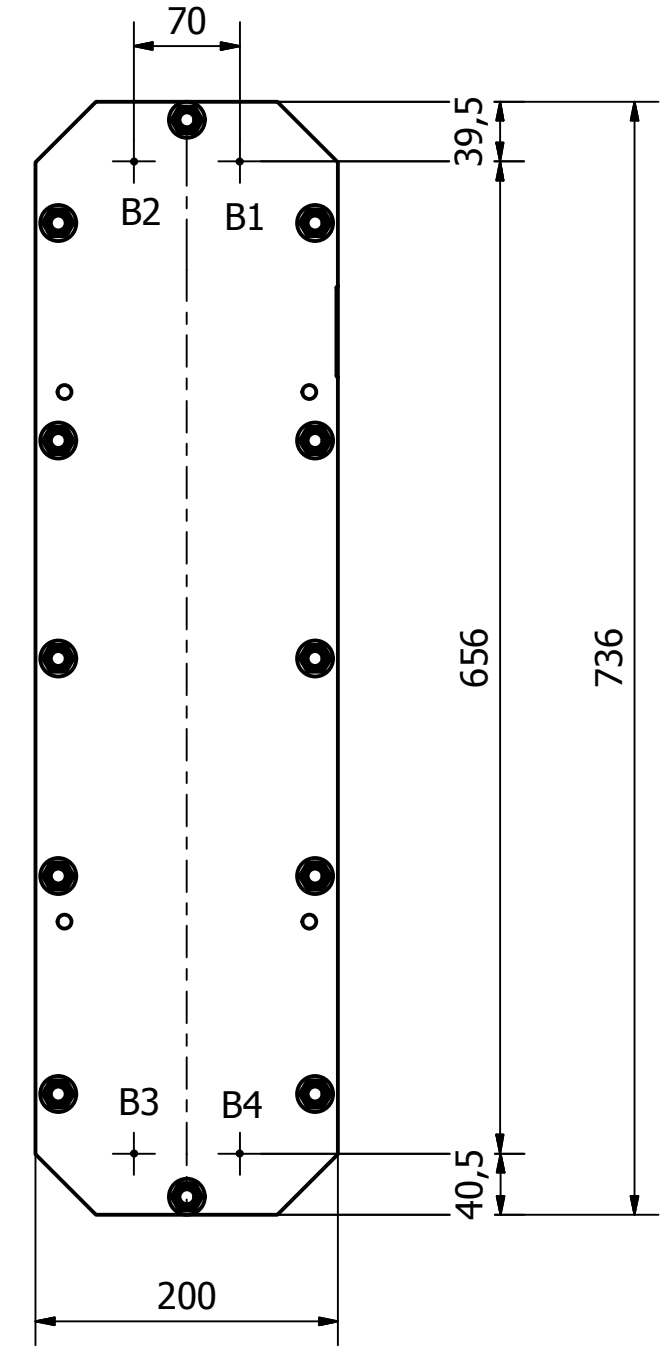
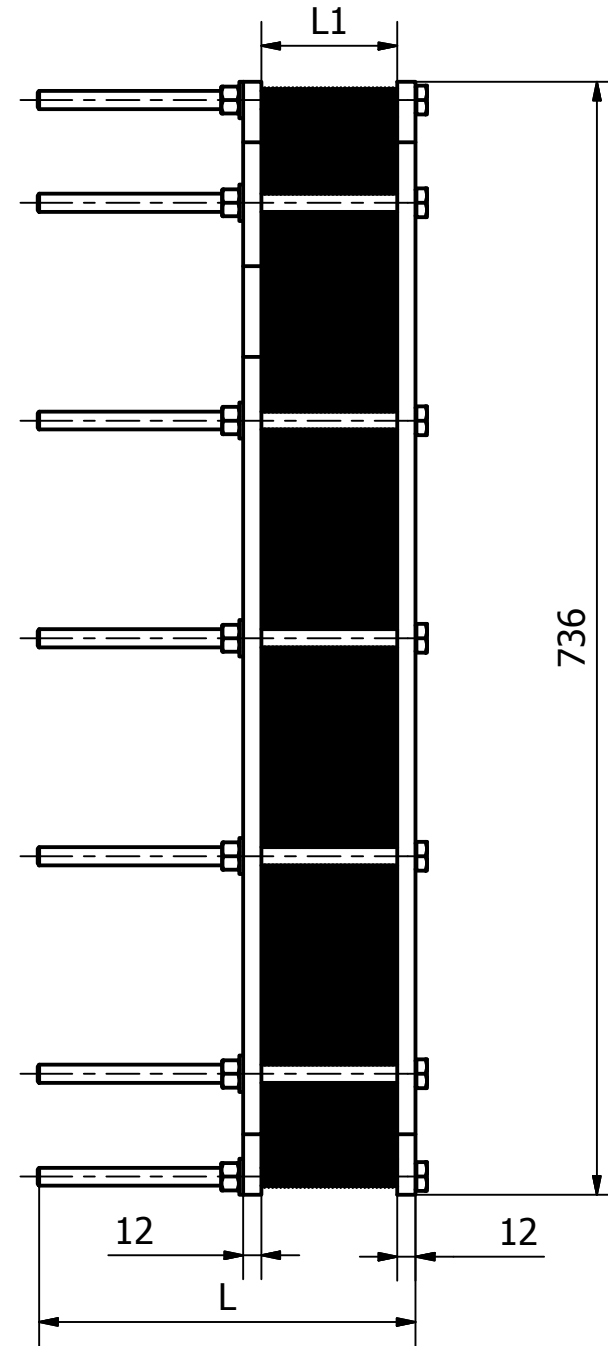
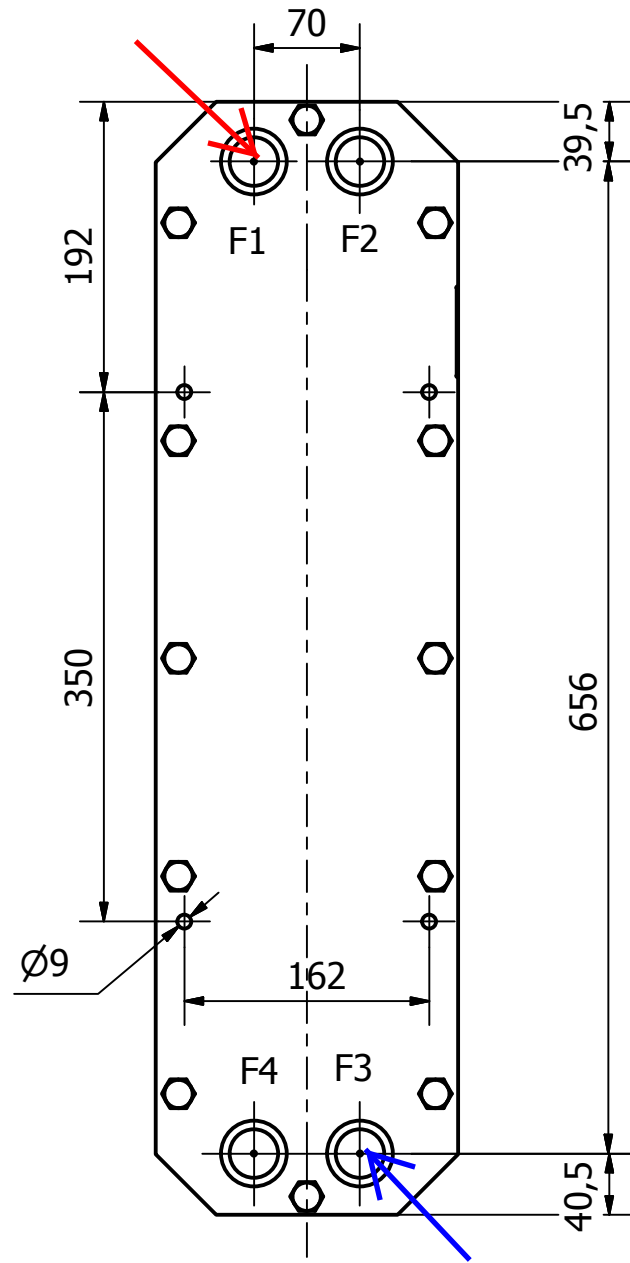
Tratamiento de agua

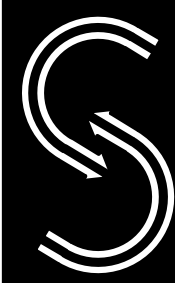

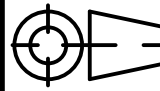
<http://www.jnegre.com>

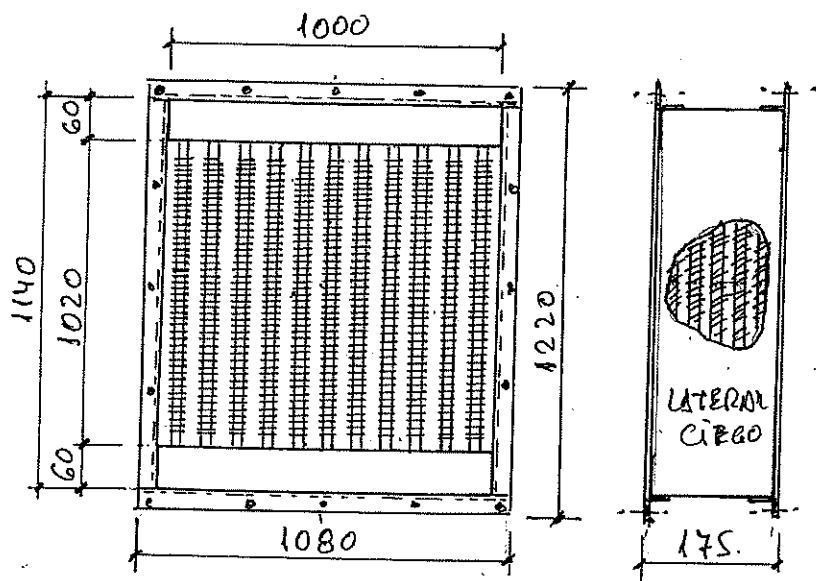




F1-F4  
1 INCH - 1 1/4 INCH  
THREADED PIPE



	Dimensions without tolerance	Designed by JKO	Date 07-04-2010	Approved by LGK	Date 26-01-2015	Rev. no. 02	Revision Text <b>ADDED MEASURES Ø9</b>	
	ISO 2768-m						Description: S8A IT PN10 DN25-DN32 DIM DRAW. LENGTH 100-250MM	
	ISO projektion							<b>Jernet 9</b> DK-6000 Kolding



**BATERIA AGUA CALIENTE**

BATERIA TUBOS ALETADOS 3/8"  
 5 FILAS DE TUBOS 27/26 TUBOS CU  
 TOTAL 132 TUBOS L. 1020 mm.

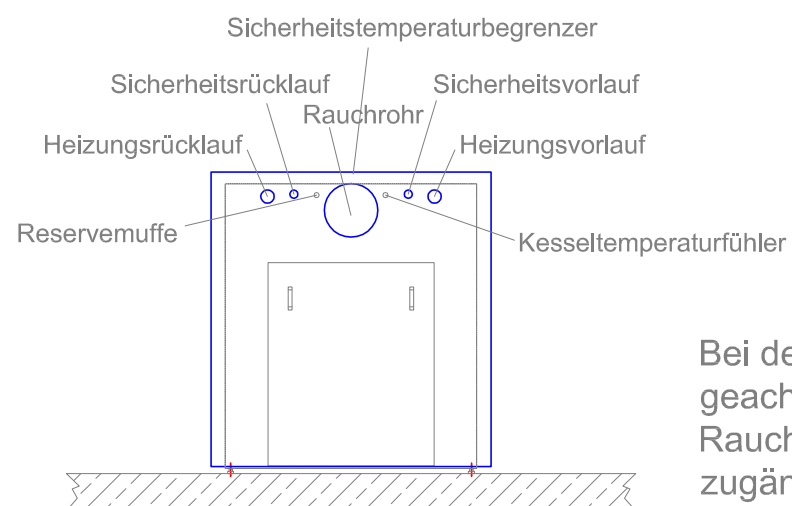
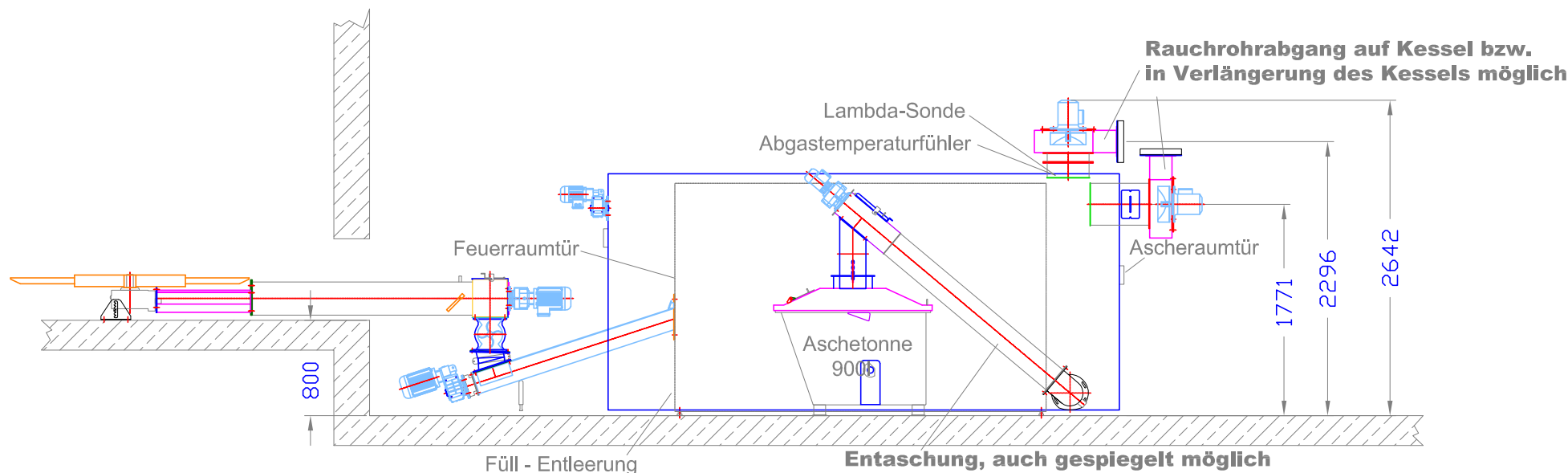
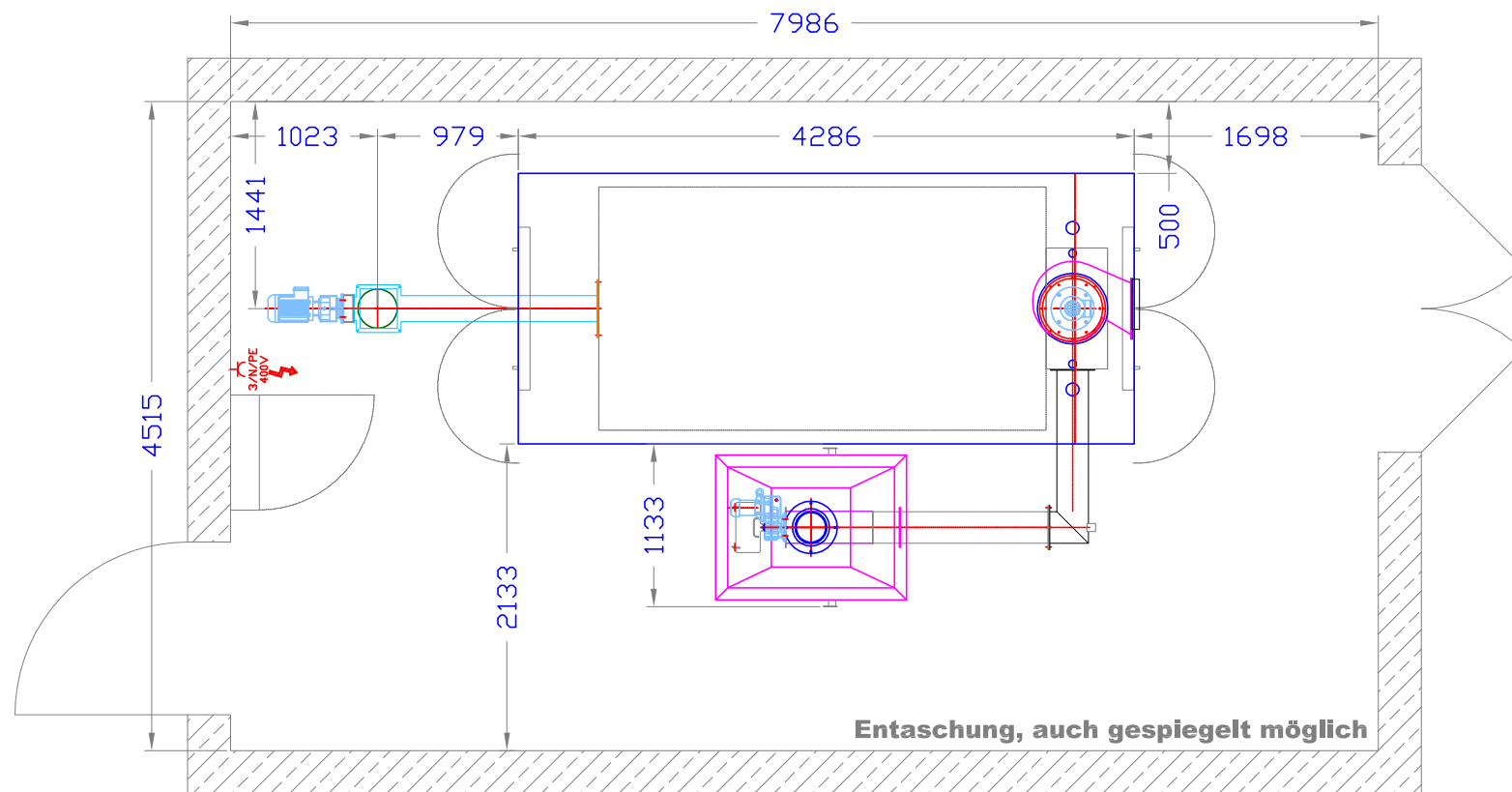
TOTAL 135 MTS. DE TUBO

**CARACTERISTICAS TECNICAS**

FUNCIONAMIENTO AGUA 70° ENT.  
 CAUDAL DE AIRE 6100 M3/H  
 POTENCIA 104.000 KCAL. 121 KW

\* INDICAR POSICION DE LAS  
 TOMAS DE ENT/CAL DE AGUA  
 EN LOS COLECTORES.  
 TAMBIEN EL DIA.

BATERIA BARNA		
DENOMINACION:		
CROQUIS DE CONJUNTO		
	Nombre	Fecha
Dibuj.		3-3-22
Comp.		
Proy.		



Bei der Aufstellung der Kesselanlage sollte darauf geachtet werden, dass ein möglichst kurzes Rauchrohr entsteht. Der Kessel sollte von drei Seiten zugänglich sein, die Austragungsschnecke sollte den Heizraum nicht durchschneiden.

Technische Änderungen, die der ständigen Weiterentwicklung dienen, bleiben vorbehalten.

## Technische Daten RHK-AK 504

Einbringbreite (mm)	1695
Einbringlänge (mm)	3830
Einbringhöhe (mm)	1925
Breite mit Verkleidung (mm)	1880
Länge mit Verkleidung (mm)	4290
Höhe mit Verkleidung (mm)	2035

Wasserinhalt (l)	1805
Gewicht (kg)	6800
Wärmetauscherfläche (m <sup>2</sup> )	37,10
Heizleistung (kW)	0-500
Nennwärmeleistung (kW)	500
CO <sup>2</sup> (%)	10,00
Wirkungsgrad (%)	>90

Abgasmassenstrom (kg/Sek.)	0.389000
Abgastemperatur (°C)	180
Zugbedarf (Pa)	-
Zugbedarf mit RGG (Pa)	32
Zugbedarf mit Unterdrucküberwachung (Pa)	10
wasserseitiger Widerstand 10K (mbar)	202,40

max. Betriebsdruck (bar)	3
Heizungsvorlauf (DN)	80
Heizungsrücklauf (DN)	80
Sicherheitsvorlauf (Zoll)	1 1/2
Sicherheitsrücklauf (Zoll)	1 1/2
Befüll-Entleerung (Zoll)	1 1/4
Kaltwassereingang (Zoll)	-
Kaltwasserausgang (Zoll)	-
Tauchhülse (Zoll)	-
Rauchrohr Ø (mm)	350

elektrischer Anschluss	400V/32A 5polig
benötigter min. Volumenstrom für Rücklaufanhebung bei 15K (m <sup>3</sup> /h)	9,55

Technische Daten RHK-AK 504

Stand 29.04.2011

Fa. Heizomat GmbH - Gerätebau / Energiesysteme - 91710 Gunzenhausen - OT Maicha 21 - 09836/9797-0

**ESTUDI DE GESTIÓ DE RESIDUS**

**Enderroc, Rehabilitació,**

REAL DECRETO 105/2008 , Regulador de la producció i gestió de residus de construcció i enderroc  
 DECRET 89/2010, Regulador de la producció i gestió de residus de la construcció, i enderroc

tipus  
 quantitats  
 codificació

DECRET 21/2006 Adopció de criteris ambientals i d'ecoeficiència als edificis

**IDENTIFICACIÓ DE L'EDIFICI**

<b>Obra:</b>	PROJECTE EXECUTIU PER A LA INSTAL·LACIÓ D'UNA CALDERA DE BIOMASSA I XARXA DE CA		
<b>Situació:</b>	PASSEIG DE L'ESTACIÓ. ANELL ESPORTIU		
<b>Municipi:</b>	ABRERA	<b>Comarca:</b>	BAIX LLOBREGAT

**AVALUACIÓ I CARACTERÍSTIQUES DELS RESIDUS**

**Materials d'excavació (es considerin o no residus, mesurats sense esponjament)**

Codificació residus LER	Pes	Volum
Ordre MAM/304/2002		
grava i sorra compacta	0,00	0,00
grava i sorra solta	0,00	0,00
argiles	0,00	0,00
terra vegetal	256,02	150,60
pedraplè	0,00	0,00
terres contaminades 170503	0,00	0,00
altres	26,10	26,10
<b>totals d'excavació</b>	<b>282,12 t</b>	<b>176,70 m<sup>3</sup></b>

**Destí de les terres i materials d'excavació**

Els materials d'excavació que es reutilitzin a la mateixa obra o en una altra d'autoritzada, no es consideren residu sempre que el seu nou ús pugui ser acreditat. En una mateixa obra poden coexistir terres reutilitzades i terres portades a abocador	no es considera residu		és residu	
	reutilització		abocador	
	mateixa obra	altra obra		
	no	no	si	

**Residus d'enderroc**

Codificació residus LER	Pes/m <sup>2</sup> (tones/m <sup>2</sup> )	Pes (tones)	Volum aparent/m <sup>2</sup> (m <sup>3</sup> /m <sup>2</sup> )	Volum aparent (m <sup>3</sup> )
Ordre MAM/304/2002				
obra de fàbrica 170102	0,542	16,821	0,512	11,214
formigó 170101	0,084	27,740	0,062	11,558
petris 170107	0,052	2,100	0,082	1,500
metalls 170407	0,004	0,000	0,001	0,000
fustes 170201	0,023	0,000	0,066	0,000
vidre 170202	0,001	0,000	0,004	0,000
plàstics 170203	0,004	0,000	0,004	0,000
guixos 170802	0,027	0,000	0,004	0,000
betums 170302	0,009	0,975	0,001	1,250
fibrociment 170605	0,010	0,025	0,018	0,010
.....	-	0,000	-	0,000
.....	0,000	0,000	0,000	0,000
.....	0,000	0,000	0,000	0,000
<b>totals d'enderroc</b>	<b>0,7556</b>	<b>47,66 t</b>	<b>0,7544</b>	<b>25,53 m<sup>3</sup></b>

**Residus de construcció**

Codificació res	Pes/m <sup>2</sup> (tones/m <sup>2</sup> )	Pes (tones)	Volum aparent/m <sup>2</sup> (m <sup>3</sup> /m <sup>2</sup> )	Volum aparent (m <sup>3</sup> )
Ordre MAM/304/2				
sobrants d'execució	0,0500	0,0000	0,0896	0,0000
obra de fàbrica 170102	0,0150	0,0000	0,0407	0,0000
formigó 170101	0,0320	0,0000	0,0261	0,0000
petris 170107	0,0020	0,0000	0,0118	0,0000
guixos 170802	0,0039	0,0000	0,0097	0,0000
altres	0,0010	0,0000	0,0013	0,0000
embalatges	0,0380	0,0000	0,0285	0,0000
fustes 170201	0,0285	0,0000	0,0045	0,0000
plàstics 170203	0,0061	0,0000	0,0104	0,0000
paper i cartró 170904	0,0030	0,0000	0,0119	0,0000
metalls 170407	0,0004	0,0000	0,0018	0,0000
<b>totals de construcció</b>		<b>0,00 t</b>		<b>0,00 m<sup>3</sup></b>

**INVENTARI DE RESIDUS PERILLOSOS.**

Dins l'obra s'han detectat aquests residus perillosos, els quals es separaran i gestionaran per separat per evitar que contamini altres residus

Materials de construcció que contenen amiant	-	altres	especificar	-
Residus que contenen hidrocarburs	-		especificar	-
Residus que contenen PCB	-		especificar	-
Terres contaminades	-		especificar	-

## MINIMITZACIÓ

**PROJECTE.** durant l'elaboració del projecte s'han pres les següents mesures per tal de minimitzar els residus

1.- S'ha previst reutilitzar en obra parts dels materials que es retiren	si
2.- S'han optimitzat les seccions resistents de pilars, jàsseres, parets, fonaments, etc.	si
3.- L'adequació de l'edifici al terreny, genera un equilibri de moviments de terres	-
4.- El sistema constructiu és industrialitzat i prefabricat, es munta en obra sense generar gairebé residus	-
5.-	-
6.-	-

**OBRA.** a l'obra es duran a terme les accions següents

1.- Emmagatzematge adient de materials i productes	si
2.- Conservació de materials i productes dins el seu embalatge original fins al moment de la seva utilització	si
3.- Els materials granulars (graves, sorres, etc.) es dipositaran en contenidors rígids o sobre superfícies dures	si
4.-	-
5.-	-
6.-	-

## ELEMENTS DE CONSTRUCCIÓ REUTILITZABLES

fusta en bigues reutilitzables	0,00 t	0,00 m <sup>3</sup>
fusta en llates, tarimes, parquetes reutilitzables o reciclables	0,00 t	0,00 m <sup>3</sup>
acer en perfils reutilitzables	0,00 t	0,00 m <sup>3</sup>
altres :	0,00 t	0,00 m <sup>3</sup>
<b>Total d'elements reutilitzables</b>	<b>0,00 t</b>	<b>0,00 m<sup>3</sup></b>

## GESTIÓ (obra)

## Terres

Excavació / Mov. terres	Volum m <sup>3</sup> (+20%)	reutilització		Terres per a l'abocador (m <sup>3</sup> )
		a la mateixa obra	a altra autoritzada	
terra vegetal	180,72	27,36	0,00	153,37
graves/ sorres/ pearapie	0	0,00	0,00	0,00
argiles	0	0,00	0,00	0,00
altres	31,32	0,00	0,00	31,32
terres contaminades	0			0,00
<b>Total</b>	<b>212,04</b>	<b>27,36</b>	<b>0,00</b>	<b>184,69</b>

**SEPARACIÓ DE RESIDUS A OBRA. Cal separar individualitzadament en les fraccions següents si la generació per cadascú d'ells a l'obra supera les quantitats de ...**

R.D. 105/2008	tones	Projecte	cal separar	tipus de residu
Formigó	80	27,74	no	inert
Maons, teules i ceràmics	40	16,82	no	inert
Metalls	2	0,00	no	no especial
Fusta	1	0,00	no	no especial
Vidres	1	0,00	no	no especial
Plàstics	0,50	0,00	no	no especial
Paper i cartró	0,50	0,00	no	no especial
<b>Especials*</b>	<b>inapreciable</b>	<b>inapreciable</b>	<b>si</b>	<b>especial</b>

\* Dins els residus especials hi ha inclosos els envasos que contenen restes de matèries perilloses, vernissos, pintures, disolvents, desencofrants, etc... i els materials que hagin estat contaminats per aquests. Tot i ser difícilment quantificables, estan presents a l'obra i es separaran i tractaran a part de la resta de residus

Malgrat no ser obligada per tots els tipus de residus, s'han previst operacions de destrua i recollida selectiva dels residus a l'obra en contenidors o espais reservats pels següents residus

	R.D. 105/2008	projecte*
Inerts	Contenedor per Formigó	no
	Contenedor per Ceràmics (maons,teules...)	no
No especials	Contenedor per Metalls	no
	Contenedor per Fustes	no
	Contenedor per Plàstics	no
	Contenedor per Vidre	no
	Contenedor per Paper i cartró	no
	Contenedor per Guixos i altres no especials	no
Especials	Perillosos (un contenidor per cada tipus de residu esp.)	si

\* A la cel·la **projecte** apareixen per defecte les dades del R.D. 105/2008. Es permet la possibilitat d'incrementar les fraccions que se separen, per poder-ne millorar la gestió, però **en cap cas es permet no separar si el R.D. ho obliga.**

**ESTUDI DE GESTIÓ DE RESIDUS**

**Enderroc, Rehabilitació,**

gestió fora obra  
pressupost

**GESTIÓ (fora obra) els residus es gestionaran fora d'obra a:**

Degut a la manca d'espai, les operacions de separació de residus les realitzarà fora de l'obra un gestor autoritzat	<input type="checkbox"/> <b>si</b>		
Instal·lacions de reciclatge i/o valorització	<input type="checkbox"/> <b>si</b>		
Dipòsit autoritzat de terres, enderroc i runes de la construcció	<input type="checkbox"/> <b>si</b>		
<b>Tipus de residu i Nom, adreça i codi de gestor del residu (decret 161/2001)</b>			
<b>tipus de residu</b>	<b>gestor</b>	<b>adreça</b>	<b>codi del gestor</b>
Terres i runes	PUIGFEL SA	PEDRERA MONTSERRAT 08292 ESPARRAGUERA	E-679.99
Utilització en la construcció	CONTENIDORS ESPARRAGUERA SL	POL INDUSTRIAL CAN SEDO C/RIERA DEL PUIG, 13 08292 ESPARRAGUERA	E-1127.09

**PRESSUPOST**

S'ha considerat pel càlcul del pressupost estimatiu :	Costos*	
Les previsions de separació de l'apartat de gestió i :	Classificació a obra: entre <b>12-16 €/m³</b>	<b>14,00</b>
Un esponjament mig de tot tipus de residu del 35%	Transport: entre <b>5-8 €/m³</b> (mínim 100 €)	<b>7,00</b>
La distància mitjana al abocador : 15 Km	Abocador: runa neta (separada): entre <b>4-10 €/m³</b>	<b>7,00</b>
Els residus especials i perillosos en bidons de 200 l.	Abocador: runa bruta (barrejat): entre <b>15-25 €/m³</b>	<b>20,00</b>
Contenidors de 5 m³ per cada tipus de residu	Especials** : num. transports a 200 €/ transport	<b>0</b>
Lloguer de contenidors inclòs en el preu	Gestor terres: entre <b>5-15 €/m³</b>	<b>10,00</b>
La gestió de terres inclou la seva caracterització***	Gestor terres contaminades: entre <b>70-90 €/m³</b>	<b>80,00</b>

\* Els preus recollits per l'OCT s'han obtingut dels abocadors i valoritzadors de Catalunya, que han subministrat dades (2008-2009)

\*\* Malgrat ser de difícil quantificació, sempre hi haurà residus especials a obra, per tant sempre caldrà una previsió de nombre de transports per la seva correcta gestió

\*\*\* La caracterització de terres o de qualsevol residu, permet saber amb exactitud quins elements contaminants o no, i amb quines proporcions hi són presents (dins el cost s'ha previst una caracterització, independentment del volum de terres. Cost de cada caracterització 1.000 euros)

RESIDU	Volum	Classificació	Transport	Valoritzador / Abocador	
Excavació	m³ (+20%)	14,00 €/m³	7,00 €/m³	10,00 €/m³	80,00 €/m³
Terres	184,69	5658,72	1292,80	3327,66	
Terres contaminades	0,00	-	-	-	0,00
				runa neta	runa bruta
Construcció	m³ (+35%)			7,00 €/m³	20,00 €/m³
Formigó	15,60	-	109,23	-	312,08
Maons i ceràmics	15,14	-	105,97	-	302,78
Petris barrejats	2,03	-	14,18	-	40,50
Metalls	0,00	-	-	-	0,00
Fusta	0,00	-	-	-	0,00
Vidres	0,00	-	-	-	0,00
Plàstics	0,00	-	-	-	0,00
Paper i cartó	0,00	-	-	-	0,00
Guixos i no especials	0,00	-	-	-	0,00
Altres	0,00	0,00	-	-	-
Perillosos Especials	1,70	23,81			68,04
		23,81	1.522,17	3.327,66	723,39

**Elements Auxiliars**

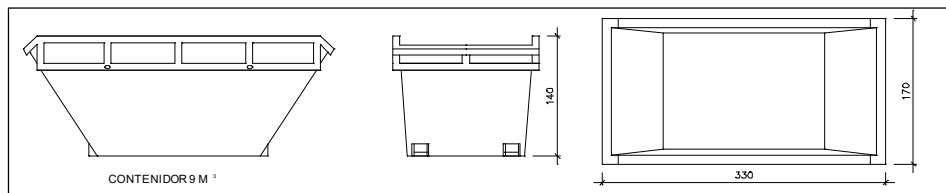
Casetes d'emmagatzematge	0,00
Compactadores	0,00
Matxucadora de petris	0,00
Altres tipus de contenidors (per contenir líquids, beurades de formigó, etc.)	0,00
	0,00
	0,00

El pressupost estimatiu de la gestió de residus és de : **5.597,04 €**

El volum dels residus és de : **317,57 m³**

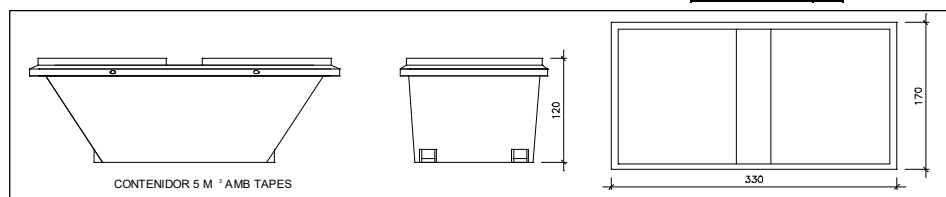
El pressupost de la gestió de residus és de : **3.599,23 euros**

DOCUMENTACIÓ GRÀFICA. INSTAL·LACIONS PREVISTES : TIPUS I DIMENSIONS DE CONTENIDORS DE RESIDUS PER OBRES



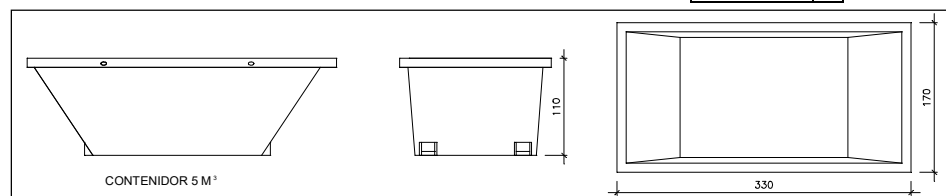
Contenedor 9 m<sup>3</sup>. Apte per a formigó, ceràmics, petris i fust

unitats



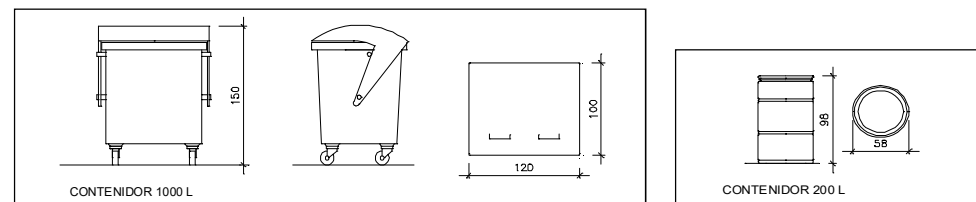
Contenedor 5 m<sup>3</sup>. Apte per a plàstics, paper i cartró, metalls i fusta

unitats



Contenedor 5 m<sup>3</sup>. Apte per a formigó, ceràmics, petris, fusta i metalls

unitats



Contenedor 1000 L. Apte per a paper i cartró, plàstics

unitats

Bidó 200 L. Apte per a residus especials

unitats

El **Reial Decret 105/2008**, estableix que cal facilitar plànols de les instal·lacions previstes per a emmagatzematge, maneig, separació i altres operacions de gestió dels residus dins l'obra, si s'escau.

Donada la tipologia del projecte i per tal de no duplicar informació, aquests plànols d'instal·lacions previstes són a:

Estudi de Seguretat i Salut	-
Annex 1 d'aquest Estudi de Gestió de Residus	-

Posteriorment aquests plànols poden ser objecte d'adaptació a les característiques particulars de l'obra i els seus sistemes d'execució, previ acord de la direcció facultativa.

A més dels elements descrits, tal i com consta al pressupost, a l'obra hi haurà altres instal·lacions com :

Casetes d'emmagatzematge	-
Compactadores	-
Mafucadora de petris	-
Altres tipus de contenidors (per contenir líquids, beurades de formigó, etc..)	-
	-
	-

Les operacions destinades a la tria, classificació, transport i disposició dels residus generats a obra, s'ajustaran al que determina el Pla de Gestió de Residus elaborat per el Contractista, aprovat per la Direcció Facultativa i acceptat per la Propietat.

Aquest Pla ha estat elaborat en base a l'Estudi de Gestió de Residus, que s'inclou al projecte.

Si degut a modificacions en l'execució de l'obra o d'altres, cal fer modificacions a la gestió en obra dels residus, aquestes modificacions es documentaran per escrit i seran aprovades si s'escau per la Direcció Facultativa i se'n donarà comunicació per a la seva acceptació a la Propietat.



## FIANÇA

## FIANÇA MUNICIPAL SEGONS DECRET 141/2001

Per les característiques del projecte, de com s'executarà l'obra i donades les operacions de minimització abans descrites, el càlcul inicial de generació de residus, a efectes del càlcul de la fiança, s'estima que es podrà reduir en un percentatge del:

Previsió inicial de l'Estudi	Percentatge de reducció per minimització	Previsió final de l'Estudi
Total excavació (tones) <b>292,04 T</b>		<b>292,04 T</b>
Total construcció i enderroc (tones) <b>47,66 T</b>	<b>10,00 %</b>	<b>42,90 T</b>

Si per les previsions del Pla de gestió de residus (que ha d'elaborar el contractista), es modifiquen les previsions de generació de residus, per causa de modificació dels procediments de treball o en l'execució de les obres, aquest document s'actualitzarà i les noves dades es faran arribar a :

L'Ajuntament d'/de **ABRERA**

Càlcul de la fiança			
Residus d'excavació *	<b>4,55 T</b>	11 euros/T	50,05 euros
Residus de construcció i enderroc *	<b>16,94 T</b>	11 euros/T	186,34 euros
<b>PES TOTAL DELS RESIDUS</b>			<b>21,5 Tones</b>
<b>Total fiança **</b>			<b>236,39 euros</b>

\* Travassar les dades dels totals d' excavació i construcció de la Previsió final de L'Estudi (apartat superior)

\*\* Fiança mínima 150€

## 22.- ANNEX DE CÀLCULS

Biomassa Abrera  
2022/05  
Càlcul de bombes

Relació de bombes									
ref	inst sim		c		pressió	tipus	velocitat *	Sel·lecció equip	
			l/s	m3/h	Pdisp kPa			marca	model
b01 primari caldera	1	1	7,97	28,71	19	en línia simple	manual	Grundfos	Magna 1 80-60 F 230V
b02 xarxa de distribució hidràulica	1	1	7,97	28,71	172	en línia simple	variador freq.	Grundfos	TPE3 50-240 N-A-F-A-BQQE-IDC
b03 xarxa interior SC4	1	1	0,80	2,87	6	en línia simple	manual	Grundfos	Magna1 25-40 N
b04 xarxa interior SC5	1	1	1,59	5,74	23	en línia simple	manual	Grundfos	Magna1 25-60 N

(\*) pressió a ajustar segons traçat i composició definitius dels circuits hidràulics

Biomassa Abrera	17,3	15	-1,15	12,40	16	1,8	
2022/05	22,3	20	-1,15	16,20	20	1,9	
Vm 1,2 m/s	1,00	28,5	25	-1,75	20,40	25	2,3 0,45
dp 0,4 KPa/m	0,25	37,2	32	-2,60	26,20	32	2,9 0,01
m 0 *	1,50	43,1	40	-1,55	32,60	40	3,7
dT K	2,00	54,5	50	-2,25	40,80	50	4,6
pex+Al, EN12318	2,50	67,2	65	-1,10	51,40	63	5,8
	3,00	82,5	80	-1,25	61,40	75	6,8
	4,00	107,1	100	-3,55	73,60	90	8,2
					90,00	110	10,0
					102,20	125	11,4

Càlcul bomba b02. Xarxa de distribució hidràulica

N		kWq	dt	sim	1,00					DN	dp	V	l	Pcircu	coc der	filtr	cor	ret	eq	reg	acc	er	termin	P tot
					C	Dv	Dp	D calc	Dint															
b04	xarxa interior SC5	100			1,59	1,59	41,14	42,31	42,31	43,1	40	1,09										0	0	20,5
Trams instal·lació sala calderes (acer negre)																								
an	SC4- circuit	100,0	15,00	1,00	1,59	1,59	41,14	42,31	42,31	43,1	40	0,36	1,09	30	11	10	1	6	1			10	0	20,51

Biomassa Abrera	17,3	15	-1,15	12,40	16	1,8	
2022/05	22,3	20	-1,15	16,20	20	1,9	
Vm 1,2 m/s	1,00	28,5	25	-1,75	20,40	25	2,3 0,45
dp 0,4 KPa/m	0,25	37,2	32	-2,60	26,20	32	2,9 0,01
m 0 *	1,50	43,1	40	-1,55	32,60	40	3,7
dT K	2,00	54,5	50	-2,25	40,80	50	4,6
pex+Al, EN12318	2,50	67,2	65	-1,10	51,40	63	5,8
	3,00	82,5	80	-1,25	61,40	75	6,8
	4,00	107,1	100	-3,55	73,60	90	8,2
					90,00	110	10,0
					102,20	125	11,4

Càlcul bomba b02. Xarxa de distribució hidràulica

N		kWq	dt	sim	1,00		C l/s	Dv mm	Dp mm	D calc mm	Dint	DN	dp KPa/m	V m/s	l m	Pcircu KPa	coc der u	filtr cor ret	eq reg	acc er termin	P tot kPa	
																						kPa
b03	xarxa interior SC4	50			0,80	0,80	29,09	32,77	32,77	43,1	40	0,55								0	0	5,6 kPa

Trams instal·lació sala calderes (acer negre)

an	SC4- circuit	50,0	15,00	1,00	0,80	0,80	29,09	32,77	32,77	43,1	40	0,11	0,55	30	3	10	1	6	1	2	0	5,63
----	--------------	------	-------	------	------	------	-------	-------	-------	------	----	------	------	----	---	----	---	---	---	---	---	------



Biomassa Abrera	17	15	-1,15	12,40	16	1,8
2022/05	22	20	-1,15	16,20	20	1,9
Vm 1,2 m/s	29	25	-1,75	20,40	25	2,3 0,45
dp 0,4 KPa/m	37	32	-2,60	26,20	32	2,9 0,01
m 0 *	43	40	-1,55	32,60	40	3,7
dT K	55	50	-2,25	40,80	50	4,6
pex+AI, EN12318	67	65	-1,10	51,40	63	5,8
	83	80	-1,25	61,40	75	6,8
	107	100	-3,55	73,60	90	8,2
				90,00	110	10,0
				102,20	125	11,4

Càlcul bomba b01. Circuit primari caldera

N					C	Dv	Dp	D calc	Dint	DN	dp	V	l	Pcircu	coc der filtr cor ret eq reg	ac ec reg termin	P tot
		kWq	dt	sim	l/s	mm	mm	mm			KPa/m	m/s	m	KPa	u	kPa	kPa
an b01	primari caldera	500	15,00		7,97	7,97	91,98	76,55	91,98	107 100		0,89				0 0 0	17,55
	circuit primari caldera				7,97	7,97	91,98	76,55	91,98	107 100	0,08	0,89	40	3 10	1 8	4 0 0	10 17,55

Biomassa Abrera  
 2022/05  
 Vasos expansió  
**primari caldera**  
 X01

	fred "f"		calor 90-70 "q"		calor 45-40 "qr"		vas expansió		
	T °C	V l/kg	T °C	V l/kg	T °C	V l/kg	dV l	P MPa	V vas l
mx	5	1,0000	10	1,0004	5	1,0000		0,30	
min	40	1,0079	110	1,0515	80	1,0290		0,15	
d	35	0,0079	100	0,0511	75	0,0290	servicio q	402,8	0,15
									806
									1216

volum circuit

tram o element	n	tub DN	l m	altres l	V l	maj 1,10
total					7165	7882

pex	1	12			0,00
	1	16			0,00
	1	26			0,00
	1	33			0,00
	1	41			0,00
	1	51			0,00
	1	61			0,00
	1	74			0,00
	1	90			0,00
	1	102			0,00

an	1	37			0,00
	1	43			0,00
	1	55			0,00
	1	67			0,00
	1	83			0,00
	1	107	40		360,35
	1	125			0,00
	1	200			0,00
	1	225			0,00
	1	250			0,00
	1	300			0,00

caldera	1			1805	1805,00
diposits inercia	1			5000	5000,00



Biomassa Abrera  
 2022/05  
 Vasos expansió  
 xarxa distribució hidràulica  
 X02

	fred "f"		calor 90-70 "q"		calor 45-40 "qr"		vas expansió			
	T °C	V l/kg	T °C	V l/kg	T °C	V l/kg	dV l	P MPa	V vas l	
mx	5	1,0000	10	1,0004	5	1,0000		0,30		
min	40	1,0079	110	1,0515	80	1,0290		0,15		
d	35	0,0079	100	0,0511	75	0,0290	servicio q	205,0	0,15	410

volum circuit

tram o element	n	tub DN	l m	altres l	V l	maj 1,10
total					3647	4012

pex	1	12,4			0,00	
	1	16,2			0,00	
	1	26,2			0,00	
	1	32,6	4		3,34	
	1	40,8	116		151,66	
	1	51,4	228		473,10	
	1	61,4			0,00	
	1	73,6	80		340,36	
	1	90,0	152		966,98	
	1	102,2			0,00	
an	1	28,5			0,00	
	1	37,2	20		21,74	
	1	43,1	200		291,79	
	1	54,5	20		46,66	
	1	67,2			0,00	
	1	82,5			0,00	
	1	107,1	150		1351,33	
	1	125,0			0,00	
	1	200,0			0,00	
	1	225,0			0,00	
	1	250,0			0,00	
	1	300,0			0,00	

Biomassa Abrera  
Taula intercanviadors  
2022/09

Relació d'intercanviadors										
ref.	sala	servei	tipus	Condicions de treball amb calor de Biomassa						
			primari			secundari			potència	
			T <sup>a</sup> entrada	T <sup>a</sup> sortida	dPmax	T <sup>a</sup> entrada	T <sup>a</sup> sortida	dPmax	nominal	
			°C	°C	kPa	°C	°C	kPa	kW	
I01	SC1	Camp de futbol	plaques desmuntables	80	65	30	60	75	30	80
I02	SC2	Centre aquàtic municipal	plaques desmuntables	80	65	30	60	75	30	500
I03	SC3	Pavelló municipal ACS	plaques desmuntables	80	65	30	60	75	30	50
I03a	SC3	Pavelló municipal calefacció	aire-aigua	80	65	30	60	75	30	100
I04	SC4	Vestuaris Frontó	plaques desmuntables	80	65	30	60	75	30	50
I05	SC5	Piscina estiu	plaques desmuntables	80	65	30	60	75	30	100

Cliente  
 Proyecto

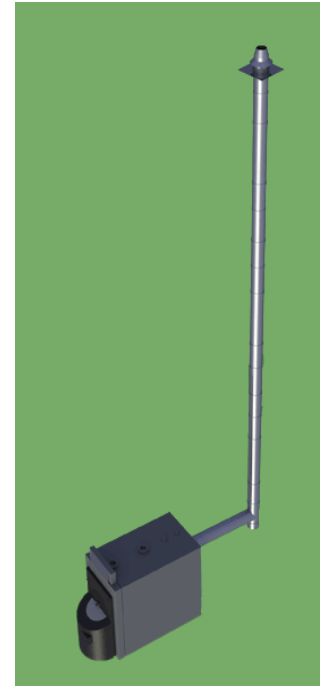
Nº Escrito  
 Fecha 01/08/2022

## INFORME DE CÁLCULO DE CHIMENEA MODULAR EN DEPRESIÓN, SEGÚN EN 13384-1

### 1. DATOS DEL ENTORNO Y DEL GENERADOR

<b>Altitud:</b>	m	105
<b>Tª amb. máxima:</b>	°C	15
<b>Tª amb. mínima:</b>	°C	10
<b>Montaje:</b>	Exterior	
<b>Combustible:</b>	Madera	
<b>Tipo de generador:</b>	Caldera presurizada	
<b>Condensación:</b>	NO	

		Nominal	Mínima
<b>Potencia:</b>	kW	500	150,86
<b>Rendimiento:</b>	%	90	90
<b>Tª de humos:</b>	°C	180	120
<b>Tiro mínimo:</b>	Pa	0	0
<b>Caudal:</b>	g/s	389	129,67
<b>CO<sub>2</sub> :</b>	%	10	10,36



### 2. DATOS DEL CONDUCTO

#### TRAMO HORIZONTAL (COND. UNIÓN)

<b>Longitud total:</b>	m	0,5
<b>Altura total:</b>	m	

#### TRAMO VERTICAL

<b>Altura total:</b>	m	5
<b>Longitud total:</b>	m	5
<b>Conexión:</b>	Te de 90º: 1	
<b>Tipo de salida:</b>	Salida libre	

### 3. CÁLCULOS Y COMPROBACIONES

#### REQUISITOS DE PRESIÓN

Primer requisito de presión:		Pz	≥	Pze	Cumple
Potencia nominal:	Pa	0,58	>	0,36	SI
Potencia mínima:	Pa	12,16	>	0,04	SI

Segundo requisito de presión:		Pz	≥	Pb	Cumple
Potencia nominal:	Pa	0,58	>	0	SI
Potencia mínima:	Pa	12,16	>	0	SI

#### Tiro de la Instalación (a mayores del mínimo requerido)

Potencia nominal:	Pa	<b>0,21</b>
Potencia mínima:	Pa	<b>12,11</b>

#### REQUISITOS DE TEMPERATURA

Primer requisito de temperatura:		Tiob	≥	Tg	Cumple
A potencia nominal:	°C	161,9	>	0	SI
A potencia mínima:	°C	96,2	>	0	SI

#### Legenda:

Pz	Tiro disponible a la entrada de los humos en la chimenea
Pze	Tiro requerido a la entrada de los humos en la chimenea
Pb	Resistencia o caída de presión del suministro de aire para combustión
Tiob	Temperatura de la pared interior a la salida de la chimenea
Tg	Temperatura límite

## 4. DIMENSIONADO

### TRAMO HORIZONTAL (COND. UNIÓN)

<b>Gama:</b>		<b>DP</b>
<b>Diámetro interior:</b>	mm	<b>350</b>
<b>Diámetro exterior:</b>	mm	<b>410</b>
<b>Designación EN 1856-1:</b>		<b>T600 N1 D V2 GXX</b>

		<b>Nominal</b>	<b>Mínima</b>
<b>Velocidad media de los humos:</b>	m/s	5,4	1,6
<b>Tª media de los humos:</b>	°C	180	120
<b>Tª media de la pared exterior:</b>	°C	38	27

### TRAMO VERTICAL

<b>Gama:</b>		<b>DP</b>
<b>Diámetro interior:</b>	mm	<b>350</b>
<b>Diámetro exterior:</b>	mm	<b>410</b>
<b>Designación EN 1856-1:</b>		<b>T600 N1 D V2 GXX</b>

		<b>Nominal</b>	<b>Mínima</b>
<b>Velocidad media de los humos:</b>	m/s	5,4	1,6
<b>Tª media de los humos:</b>	°C	177	116
<b>Tª media de la pared exterior:</b>	°C	18	14

### SALIDA DE LA CHIMENEA

		<b>Nominal</b>	<b>Mínima</b>
<b>Velocidad de los humos:</b>	m/s	5,4	1,5
<b>Tª de los humos:</b>	°C	174	112
<b>Tª de la pared exterior:</b>	°C	18	14

**PROJECTE MODIFICAT A L'EXECUTIU PER A LA INSTAL·LACIÓ D'UNA CALDERA DE BIOMASSA I XARXA DE CALOR PELS EQUIPAMENTS MUNICIPALS DE L'ANEL·L ESPORTIU D'ABRERA  
DIPUTACIÓ DE BARCELONA. AJUNTAMENT D'ABRERA**

Linyola, febrer del 2024.

Autora del projecte,



Mirna Pedrós Pons

Enginyera Tec. Industrial

Col·legiada núm. 19.428-L